



FABRICADO POR:  
Backyard Discovery  
3305 Airport Drive, Pittsburg, KS 66762  
800-856-4445

Basepoint Business Centre: Rivermead Drive, Westlea, Swindon SN5 7EX Teléfono: 0800-118-2476  
J.P. Coenstraat 7, The Bridge, The Hague, 2595 WP, Países Bajos. Teléfono: 0800-567-8990

# MAGNOLIA FALLS con TOBOGÁN TUBULAR

## Columpio

### Modelo n.º 2300361B

Conserve este manual de montaje, contiene información importante.



#### ADVERTENCIA

*Debe ser ensamblado por un adulto.*

No apto para niños menores de 36 meses, ya que contiene piezas pequeñas.

**SOLO PARA USO DOMÉSTICO. DISEÑADO PARA USO EN EXTERIORES.**

CAN ICES-003 (B)/NMB-003 (B)



Visite [www.backyarddiscovery.com](http://www.backyarddiscovery.com)

Para obtener el manual de montaje más actualizado, registrar su equipo o pedir piezas de repuesto

*Para obtener instrucciones en español, visite [www.backyarddiscovery.com](http://www.backyarddiscovery.com)*



### INSTRUCCIONES PASO A PASO

INTERACTIVAS SIMPLES EN 3D

DESCARGUE LA APLICACIÓN GRATUITA



Hecho en China

INS-2300361B-A-MAGNOLIA FALLS-SP 04/30/24

# Manual del usuario - Dimensiones básicas de instalación y notas de montaje

Coloque el columpio a nivel del suelo, a no menos de 6'-7" [2 m] de cualquier estructura u obstrucción, como cercas, garajes, edificios, ramas colgantes, tendederos o cables eléctricos.

- Al montar la unidad, tómese un tiempo antes y después de cada etapa para asegurarse de que la estructura esté nivelada. Si no lo está, se dificultará el montaje y el resultado no será el correcto. Asegúrese de que la estructura haya quedado bien nivelada.
- El área de juego segura se refiere a la zona que se extiende 6'-7" (2 m) más allá del producto hacia todos los lados, incluido el espacio por encima de este.

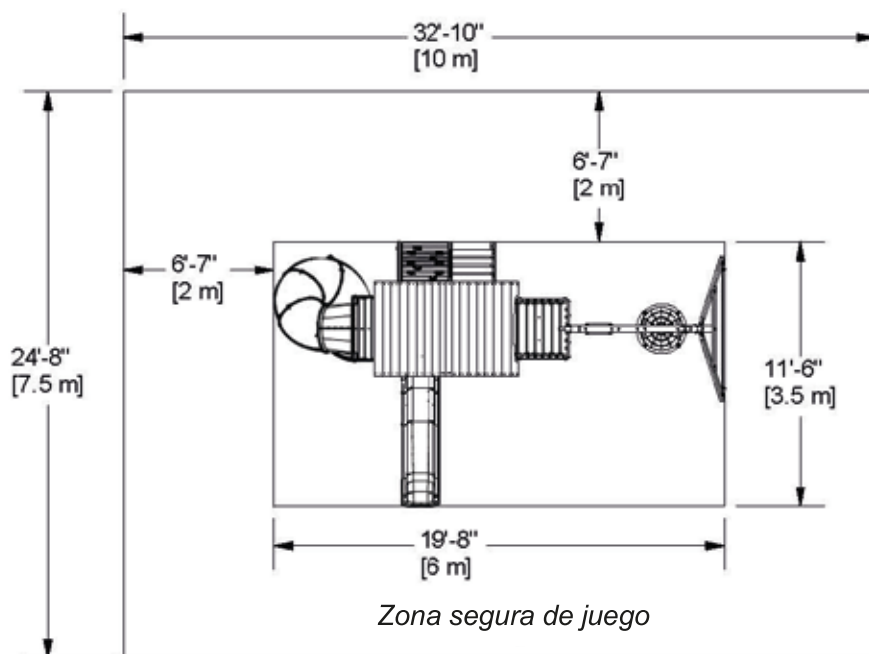
## DIAGRAMA DE LA ZONA SEGURA DE JUEGO

### Dimensiones del terreno

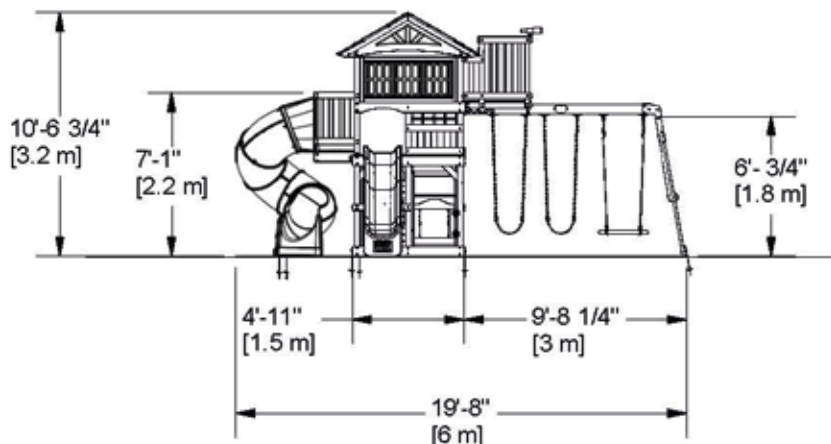
19'-8" [6.0 m] x 11'-6" [3.5 m] x 10'-6 3/4" [3.2 m]

### Área de juego segura

32'-10" [10.0 m] x 24'-8" [7.5 m] x 17'-1 3/4" [5.2 m]



ALTURA SEGURA DEL JUEGO: 17'-1 3/4" [5.2 m]  
ALTURA MÁXIMA DE CAÍDA: 6'-3/4" [1.8 m]



### Información General:

El juego ha sido diseñado solamente para niños y para uso residencial.

Se recomienda un peso máximo de 150 libras por niño en el caso de las actividades de juego diseñadas para uso individual.

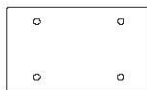
Se recomienda un peso máximo de 120 libras por niño en el caso de actividades para varios niños.

Se recomienda un máximo de 9 niños para este juego de columpios.

## Componentes de madera (no están a escala)



**A1 VIGA DE COLUMPIO EXTENDIDA - W4L18662**  
(x1) 3 3/8"x5 1/4"x89 1/2" (86x134x2274)



**A2 BLOQUE SB DE 9" - W4L18663**  
(x1) 3 3/8"x5 1/4"x9" (86x134x228)



**AD02 GUÍA DE PARED - W4L18979**  
(x2) 1"x3 7/8"x65 3/4" (24x100x1670)



**B01 MONTAJE DEL POSTE - W2A03793**  
(x1) 3"x3"x63 7/16" (76x76x1330)



**B02 POSTE - W4L18933**  
(x1) 3"x3"x52 3/8" (76x76x1330)



**B03 POSTE - W4L18934**  
(x1) 3"x3"x52 3/8" (76x76x1330)



**B04 POSTE - W4L18935**  
(x1) 3"x3"x52 3/8" (76x76x1330)



**B05 POSTE - W4L18960**  
(x1) 3"x3"x60 3/8" (76x76x1532)



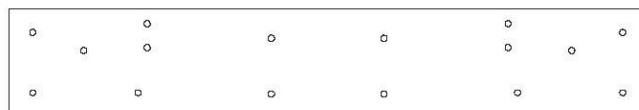
**B06 POSTE - W4L18961**  
(x1) 3"x3"x60 3/8" (76x76x1532)



**B07 POSTE - W4L18962**  
(x1) 3"x3"x60 3/8" (76x76x1532)



**B08 POSTE: W4L18963**  
(x1) 3"x3"x60 3/8" (76x76x1532)



**C01 GUÍA SUPERIOR DE LA VIGA DEL COLUMPIO - W4L18968**  
(x1) 1 3/8"x6 3/4"x40" (36x172x1017)

## Componentes de madera (no están a escala)



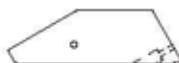
**E01** REFUERZO ANGULAR - W4L18956  
(x8) 1 7/16"x3 3/8"x17 1/2" (36x86x444)



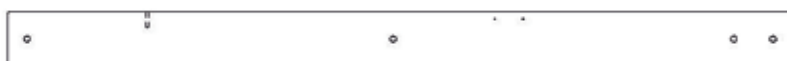
**E02** TABLA DE PARED - W4L18980  
(x2) 1 3/8"x3 3/8"x54 3/8" (36x86x1382)



**E03** GUÍA DE PISO DEL MIRADOR - W4L18664  
(x2) 1 3/8"x3 3/8"x33 1/4" (36x86x846)



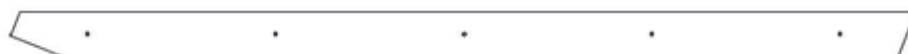
**E04** REFUERZO DE PLATAFORMA DEL MIRADOR - W4L18665  
(x2) 1 7/16"x3 3/8"x10 7/8" (36x86x276)



**E05** MONTANTE DE PARED - W4L18941  
(x1) 1 3/8"x3 3/8"x49 1/2" (36x86x1256)



**E06** MONTANTE - W4L18995  
(x2) 1 3/8"x3 3/8"x36 1/4" (36x85x922)



**E09** MONTANTE - W4L18656  
(x2) 1 3/8"x2 3/4"x56 7/8" (36x70x1444)



**E10** MONTANTE DERECHO - W4L18650  
(x1) 1 3/8"x3 3/8"x57 3/8" (36x86x1456)



**E11** MONTANTE DE LA PARTE CENTRAL - W4L18646  
(x1) 1 3/8"x3 3/8"x57 3/8" (36x86x1456)



**E12** MONTANTE DEL LADO IZQUIERDO - W4L18645  
(x1) 1 3/8"x3 3/8"x57 3/8" (36x86x1456)



**E79** SOPORTE DEL EXTREMO - W4L18660  
(x1) 1 1/2"x3 1/2"x44" (36x86x1120)



**E80** REFUERZO ANGULAR - W4L18659  
(x2) 1 3/8"x3 3/8"x74 7/8" (36x86x1903)

## Componentes de madera (no están a escala)



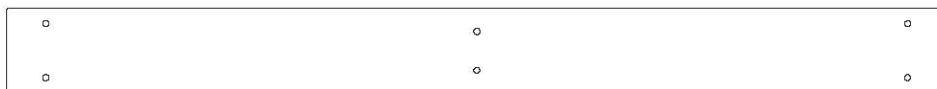
**F01 SOPORTE DE PARED DEL MIRADOR - W4L18983**

(x2) 1 3/8"x2 3/8"x37 1/2" (36x60x952)



**F02 SOPORTE DE PARED DEL MIRADOR - W4L18984**

(x2) 1 3/8"x2 3/8"x37 1/2" (36x60x952)



**G01 TABLA DE APOYO - W4L18936**

(x1) 1"x5 1/4"x59" (24x134x1498)



**G02 TABLA DE APOYO - W4L18937**

(x2) 1"x5 1/4"x40" (24x134x1017)



**G03 TABLA DE APOYO - W4L18996**

(x1) 1"x5 1/4"x59" (24x134x1498)



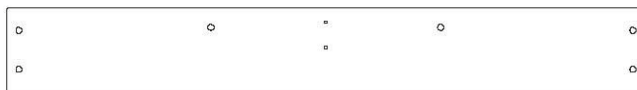
**G04 GUÍA DE PISO - W4L18950**

(x1) 1"x5 1/4"x59" (24x134x1498)



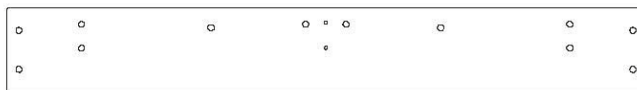
**G05 GUÍA DE PISO - W4L18951**

(x1) 1"x5 1/4"x59" (24x134x1498)



**G06 GUÍA DE PISO - W4L18952**

(x1) 1"x5 1/4"x40" (24x134x1017)



**G07 GUÍA DE PISO - W4L18953**

(x1) 1"x5 1/4"x40" (24x134x1017)



**G08 GUÍA ARQUEADA TRASERA - W4L18966**

(x1) 1"x5 1/4"x58 1/2" (24x134x1486)

# Manual del usuario - Identificación de piezas

## Componentes de madera (no están a escala)



**G10** GUÍA DE PISO - W4L18938  
(x2) 1"x5 1/4"x23 7/8" (24x134x605)



**G11** GUÍA DE PISO - W4L18972  
(x1) 1"x5 1/4"x32 1/8" (24x134x817)



**G12** GUÍA ARQUEADA DELANTERA - W4L18965  
(x1) 1"x5 1/4"x58 1/2" (24x134x1486)



**G13** TABLA DE APOYO - W4L18926  
(x1) 1"x5 1/4"x24 3/8" (24x134x618)



**G50** TABLA DE APOYO - W4L18658  
(x1) 1"x5 1/4"x75 1/4" (24x134x1912)



**H01** GUÍA DE LA ENCIMERA - W4L18939  
(x1) 1"x3 3/8"x31 1/8" (24x86x792)



**H02** GUÍA DE PARED - W4L18940  
(x1) 1"x3 3/8"x40" (24x86x1017)



**H03** CARRIL DESLIZANTE - W4L18932  
(x1) 1"x3 3/8"x32 1/8" (24x86x817)



**H04** GUÍA DE PARED - W4L18942  
(x1) 1"x3 3/8"x40" (24x86x1017)



**H05** VIGA DE APOYO - W4L18954  
(x1) 1"x3 3/8"x57 1/8" (24x86x1450)



**H06** BLOQUE DE PISO - W4L18955  
(x4) 1"x3"x3 3/8" (24x76x86)

## Componentes de madera (no están a escala)



### H07 GUÍA DE PARED - W4L18959

(x2) 1"x3 3/8"x40" (24x86x1017)



### H08 GUÍA DE PARED - W4L18964

(x4) 1"x3 3/8"x23 7/8" (24x86x605)



### H09 TABLA DE PARED - W4L18969

(x1) 1"x3 3/8"x25 5/8" (24x86x650)



### H10 MOLDURA DE VENTANA - W4L18970

(x4) 1"x3 3/8"x47 1/8" (24x86x1198)



### H13 TABLA DE PARED: W4L18975

(x1) 1"x3 3/8"x25 5/8" (24x86x650)



### H14 TABLA DE PARED - W4L18981

(x2) 1"x3 3/8"x54 3/8" (24x86x1382)



### H15 TABLA DE PARED - W4L18930

(x2) 1"x3 3/8"x30 1/4" (24x86x768)



### H16 TABLA DE RELLENO - W4L18931

(x2) 1"x3 3/8"x27 5/8" (24x85x702)



### H18 GUÍA DE PISO DEL MIRADOR - W4L18666

(x1) 1"x3 3/8"x27" (24x86x686)



### H19 SOPORTE DE PISO DEL MIRADOR - W4L18667

(x1) 1"x3 3/8"x24 1/8" (24x86x614)



### H20 VIGA DE APOYO - W4L18985

(x1) 1"x3 3/8"x21 7/8" (24x86x557)



### H21 GUÍA DE PARED DEL MIRADOR - W4L18986

(x2) 1"x3 3/8"x29 7/8" (24x86x758)

# Manual del usuario - Identificación de piezas

## Componentes de madera (no están a escala)



**H22 GUÍA DE PARED DEL MIRADOR - W4L18987**  
(x2) 1"x3 3/8"x34 3/4" (24x86x882)



**H23 GUÍA DE PARED DEL MIRADOR - W4L18989**  
(x2) 1"x3 3/8"x26" (24x86x660)



**H24 GUÍA DE PARED DEL MIRADOR - W4L18990**  
(x2) 1"x3 3/8"x11 1/8" (24x86x282)



**H25 TABLA DE FIJACIÓN - W4L18649**  
(x1) 1"x3 3/8"x51 1/8" (24x86x1297)



**H26 PELDAÑO DE ESCALERA - W4L18647**  
(x4) 1"x3 3/8"x21 3/4" (24x86x554)



**H27 CABIO IZQUIERDO DEL TECHO - W4L18993**  
(x2) 1"x3 3/8"x42 1/8" (24x86x1069)



**H28 CABIO DEL LADO DERECHO DEL TECHO - W4L18994**  
(x2) 1"x3 3/8"x42 1/8" (24x86x1069)



**J01 GUÍA DE LA ENCIMERA - W4L18943**  
(x1) 1"x2 3/8"x26 7/8" (24x60x682)



**J02 GUÍA DE LA ENCIMERA - W4L18944**  
(x1) 1"x2 3/8"x10 3/4" (24x60x272)



**J03 GUÍA DE LA ENCIMERA - W4L18945**  
(x1) 1"x2 3/8"x10 3/4" (24x60x272)





**J04 LATERAL DE LA VENTANA MIRADOR - W4L18922**  
(x4) 1"x1 7/8"x18 1/4" (24x48x464)



**J05 MOLDURA DE VENTANA - W4L18971**  
(x4) 1"x2"x26 1/4" (24x50x668)



**K01 TABLA DE LA ENCIMERA - W4L18949**  
(x1) 5/8"x5 1/4"x26 7/8" (16x134x682)



**K02 DINTEL DE LA VENTANA MIRADOR - W4L18921**  
(x4) 5/8"x5 1/4"x47 1/8" (16x134x1197)



**K03 TABLA DEL PISO DEL MIRADOR - W4L18670**  
(x1) 5/8"x5 1/4"x27" (16x134x686)



**L03 TABLA DEL PISO DEL MIRADOR - W4L18668**  
(x6) 5/8"x4 3/8"x27" (16x112x686)



**L04 TABLA DEL PISO DEL MIRADOR - W4L18669**  
(x1) 5/8"x4 3/8"x27" (16x112x686)



**M01 TABLA VERTICAL - W4L18946**  
(x20) 5/8"x3 3/8"x23 7/8" (16x86x606)



**M02 TABLA DE LA ENCIMERA - W4L18947**  
(x1) 5/8"x3 3/8"x26 7/8" (16x86x682)



**M03 TABLA DE LA ENCIMERA - W4L18948**  
(x1) 5/8"x3"x23 7/8" (16x76x605)

## Componentes de madera (no están a escala)



**M04 TABLA DE PISO - W4L18958**  
(x15) 5/8"x3 3/8"x41 7/8" (16x86x1065)



**M05 TABLA DE PARED - W4L18982**  
(x6) 5/8"x3 3/8"x27" (16x86x686)



**M06 GUÍA DE PARED DEL MIRADOR - W4L18988**  
(x2) 5/8"x3 3/8"x29 7/8" (16x86x758)



**M07 GUÍA DE PARED - W4L18973**  
(x1) 5/8"x3 3/8"x40" (16x86x1017)



**M08 TABLA DE PISO - W4L18976**  
(x5) 5/8"x3 3/8"x34" (16x86x865)



**M09 TABLA DE PISO - W4L18978**  
(x1) 5/8"x3 3/8"x34" (16x86x864)



**M10 TABLA DE PISO - W4L18974**  
(x1) 5/8"x3 3/8"x34" (16x86x864)



**M12 SOPORTE POSTERIOR - W4L18648**  
(x1) 5/8"x3 3/8"x23 7/8" (16x86x606)



**M13 TABLA DEL MURO DE ESCALADA - W4L18652**  
(x9) 5/8"x3 3/8"x25 3/4" (16x86x655)



**M14 TABLA DE PARED - W4L18929**  
(x7) 5/8"x3 3/8"x11 3/4" (16x86x300)



**M15 TABLA DEL MURO DE ESCALADA - W4L18653**  
(x4) 5/8"x3 3/8"x25 3/4" (16x86x655)

## Componentes de madera (no están a escala)



**M16 TABLA DEL MURO DE ESCALADA - W4L18654**  
(x3) 5/8"x3 3/8"x25 3/4" (16x86x655)



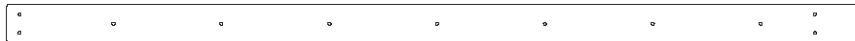
**M17 TABLA SUPERIOR - W4L18657**  
(x1) 5/8"x3 3/8"x28 5/8" (16x86x728)



**N02 TABLA DE PARED DEL MIRADOR - W4L18992**  
(x2) 5/8"x2 3/8"x22 3/8" (16x60x568)



**N04 TABLA DEL MURO DE ESCALADA - W4L18651**  
(x1) 5/8"x1 5/8"x25 3/4" (16x40x655)



**N05 LISTÓN PARA MURO DE ESCALADA - W4L18655**  
(x1) 5/8"x2 3/8"x53 7/8" (16x60x1370)



**O01 TABLA DE PARED DEL MIRADOR - W4L18991**  
(x16) 5/8"x1 3/8"x32 1/4" (16x34x819)



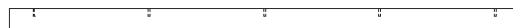
**S01 MARCO DE VENTANA: W4L18928**  
(x1) 1"x1"x23 7/8" (24x24x605)



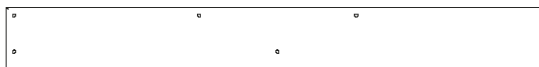
**S02 MARCO DE VENTANA: W4L18927**  
(x5) 1"x1"x9 3/8" (24x24x237)



**SP71 SOPORTE DE LA VIGA DEL COLUMPIO - W4L18661**  
(x1) 3 3/8"x3 3/8"x49 1/2" (86x86x1256)

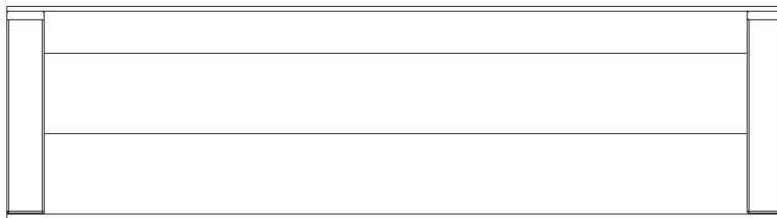


**T01 SOPORTE DE PISO - W4L18977**  
(x1) 1 3/8"x1"x32 1/8" (34x24x815)



**Y01 TABLA DE PISO - W4L18957**  
(x1) 5/8"x3 7/8"x34" (16x100x864)

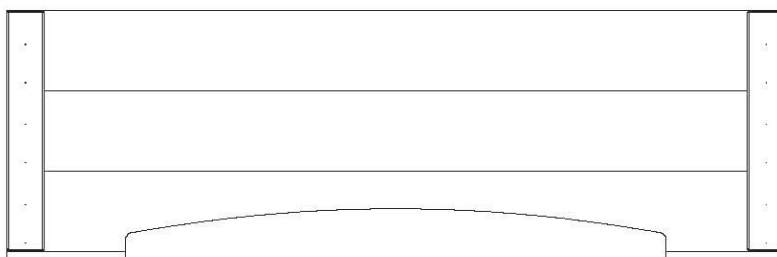
## Componentes de madera (no están a escala)



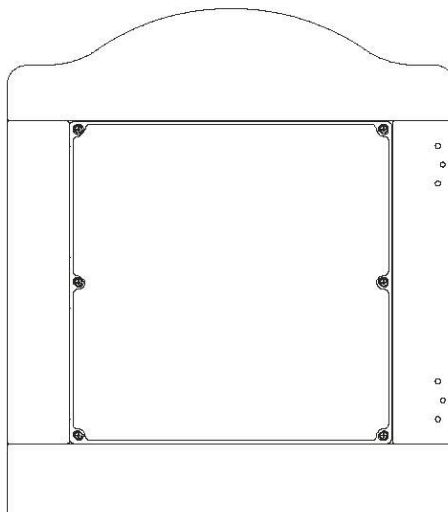
**RP1 PANEL DE TECHO SUPERIOR - W2A03795**  
(x2) 1 5/8"x13 3/8"x48 7/8" (42x341x1241)



**RP2 PANEL DE TECHO SUPERIOR - W2A03795**  
(x3) 1 5/8"x15 5/8"x59 3/8" (42x396x1241)

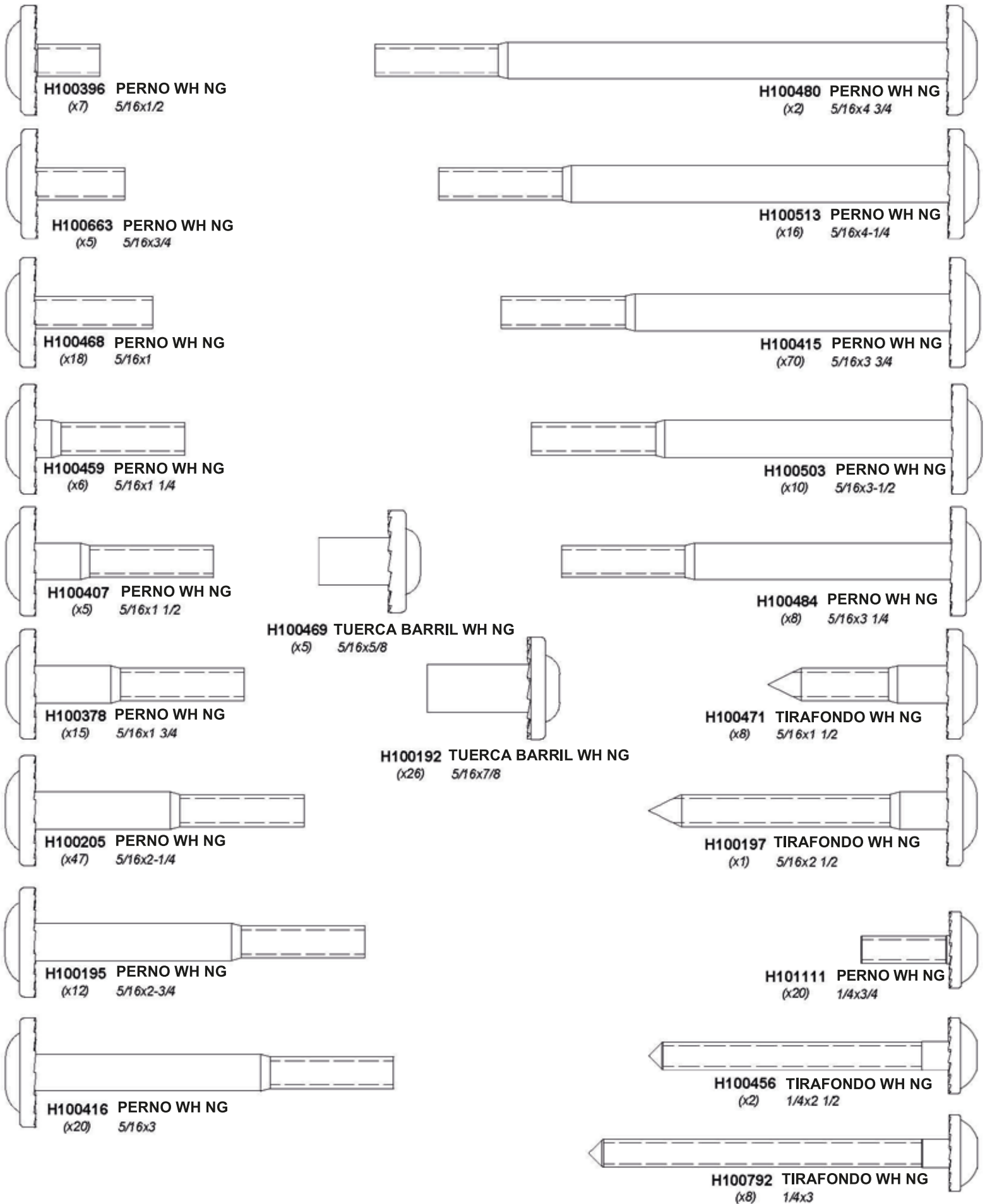


**RP3 PANEL DE TECHO SUPERIOR - W2A03795**  
(x1) 1 5/8"x15 5/8"x59 3/8" (42x396x1241)



**DR1 CONJUNTO DE PUERTA: W2A03798**  
(x1) 1 1/4"x21 1/16"x23 7/8" (32x535x606)

## Componentes metálicos



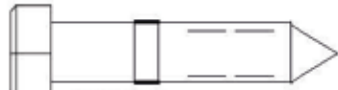
## Componentes metálicos



**H101169 PERNO HEXAGONAL NG**  
(x12) 3/8x5-1/2



**H100657 PERNO HEXAGONAL NG**  
(x4) 5/16x1 3/4



**H100659 TIRAFONDO NG**  
(x8) 5/16x1 1/2



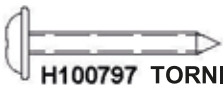
**H100498 PERNO HEXAGONAL - NG**  
(x4) 5/16x1 1/2



**H100481 PERNO HEXAGONAL NG**  
(x4) 5/16x1 1/4



**H100202 TORNILLO PWH NG**  
(x10) 8x5/8



**H100797 TORNILLO PWH NG**  
(x64) 8x1



**H100831 TUERCA BARRIL PTH NG**  
(x4) 1/4x3/4



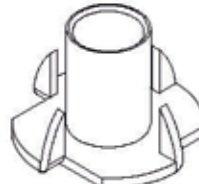
**H100806 TORNILLO POH NG**  
(x6) 8/32x1 1/8



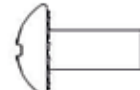
**H100832 PERNO PTH NEGRO (con LOCTITE)**  
(x4) 1/4x3/4



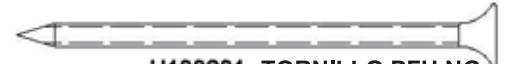
**H100398 TUERCA EN T NG**  
(x20) 1/4



**H101168 TUERCA EN T NG**  
(x12) 3/8



**H101272 TUERCA BARRIL PTH NG**  
(x6) 8x32



**H100201 TORNILLO PFH NG**  
(x26) 8x2-1/2



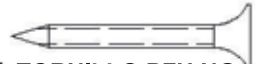
**H100395 TORNILLO PFH NG**  
(x5) 8x3/4



**H100385 TORNILLO PFH NG**  
(x8) 8x1



**H100380 TORNILLO PFH NG**  
(x11) 8x1 1/8



**H100387 TORNILLO PFH NG**  
(x172) 8x1 1/4



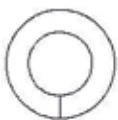
**H100200 TORNILLO PFH NG**  
(x300) 8x1 1/2



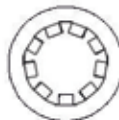
**H100382 TORNILLO PFH NG**  
(x10) 8x1 3/4



**H100391 TORNILLO PFH NG**  
(x54) 8x2



**H100477 ARANDELA DE PRESIÓN NG**  
(x20) 5/16



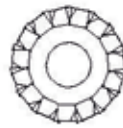
**H100473 ARANDELA DE FIJACIÓN INT. NG**  
(x20) 8x15



**H101166 ARANDELA DE FIJACIÓN INT. NG**  
(x12) 10x18



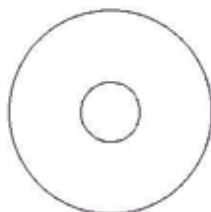
**H100198 ARANDELA DE FIJACIÓN EXT. NG**  
(x182) 8x19



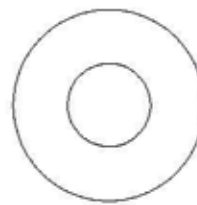
**H100405 ARANDELA DE FIJACIÓN EXT. NG**  
(x10) 6x15



**H100199 ARANDELA DE FIJACIÓN EXT. NG**  
(x18) 12x19



**H100478 ARANDELA PLANA NG**  
(x20) 8x27



**H101167 ARANDELA PLANA NG**  
(x12) 11x25

# Manual del usuario - Identificación de piezas

## Componentes accesorios (no están a escala)



**A4M01126**  
(x1) COLUMPIO DE RED DE 26"



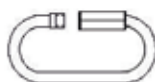
**A4M02256**  
(x4) CADENA NEGRA 51.25"



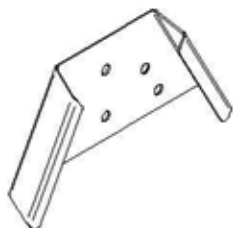
**A6P00595**  
(x2) ASIENTO DEL COLUMPIO GRIS DE 22"



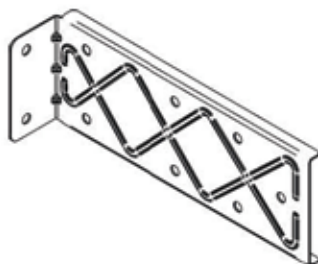
**A4M02171**  
(x6) GANCHO DEL COLUMPIO



**A4M00633**  
(x4) CONECTOR DE FIJACIÓN RÁPIDA NG



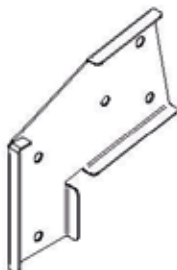
**A4M01782**  
(x1) SOPORTE DE MARCO "A"



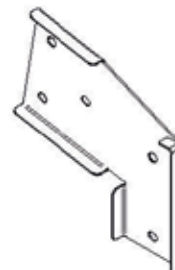
**A4M01679**  
(x2) SOPORTE EXTENDIDO DE VIGA DEL COLUMPIO



**A100164**  
(x1) ETIQUETA DE IDENTIFICACIÓN BYD (GRANDE) EDADES 3-10



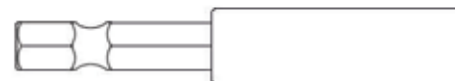
**A4M00617**  
(x1) SOPORTE DE EXTENSIÓN DE LA VIGA DEL COLUMPIO - IZQUIERDA



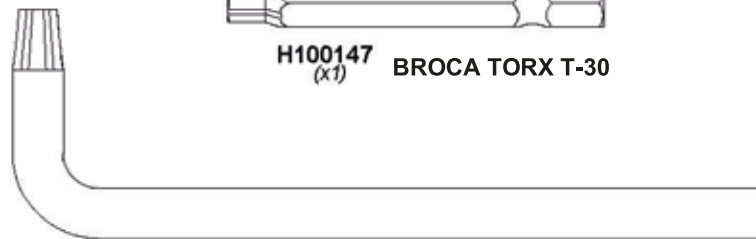
**A4M00618**  
(x1) SOPORTE DE EXTENSIÓN DE LA VIGA DEL COLUMPIO - DERECHA



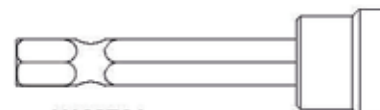
**H100147**  
(x1) BROCA TORX T-30



**H101100**  
(x1) DESTORNILLADOR DE PUNTA MAGNÉTICA



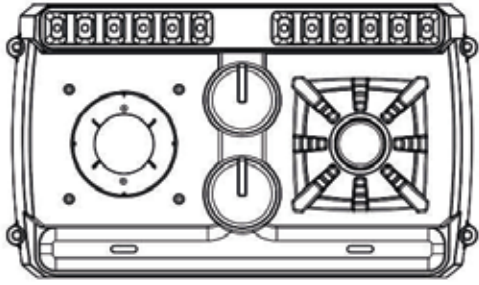
**H100114**  
(x1) LLAVE TORX T-30



**H100764**  
(x1) FIJADOR DE TORNILLOS

# Manual del usuario - Identificación de piezas

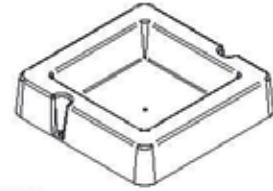
## Componentes accesorios (no están a escala)



**A6P00335**  
(x1) BASE DE LA ESTUFA



**A6P00330**  
(x1) KIT DE QUEMADOR INDUCTIVO



**A6P00032**  
(x1) FREGADERO MONTADO EN SUPERFICIE



**A6P00410**  
(x1) TABLA VERTICAL



**A6P00024**  
(x1) KIT DE GRIFERÍA



**A6P00592**  
(x5) ROCA HC GRIS N.º 1



**A6P00593**  
(x5) ROCA HC GRIS N.º 2



**A6P00340**  
(x1) CUCHARÓN



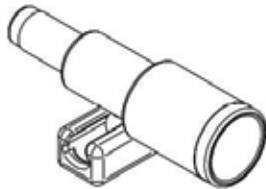
**A6P00339**  
(x1) ESPÁTULA



**A6P00336**  
(x1) OLLA



**A6P00338**  
(x1) SARTÉN



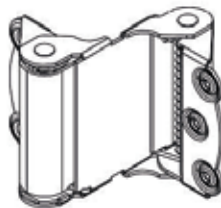
**A6P00596**  
(x1) TELESCOPIO GRIS



**A6P00331**  
(x1) LICUADORA



**A6P00337**  
(x2) TAPA DE OLLA/SARTÉN



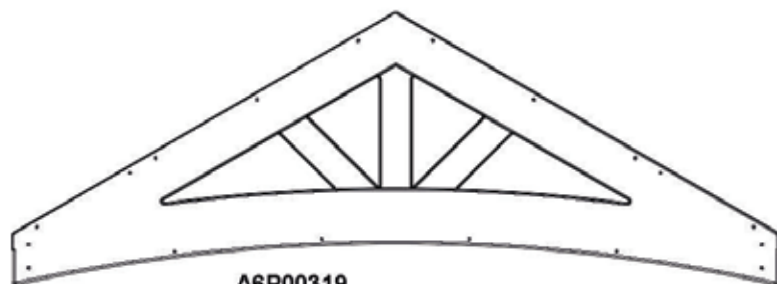
**A4M01089**  
(x2) RESORTE DE LA BISAGRA



**A4M02635**  
(x1) REFUERZO ANGULAR METÁLICO



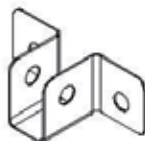
## Componentes accesorios (no están a escala)



**A6P00319**  
(x2) GABLETE ARQUEADO



**A100373**  
(x6) PANEL DE LA VENTANA MIRADOR



**A4M02606**  
(x1) COLGANTE DE VIGUETAS DE 90°



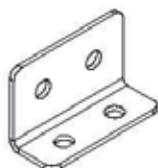
**A4M02250**  
(x2) AGARRADERA GRIS 816 C/C



**A4M02252**  
(x7) ESTACA PARA SUELO ROSCADA



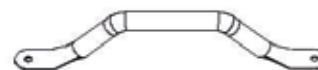
**A4M02251**  
(x2) PELDAÑO DE ESCALERA 578 GRIS



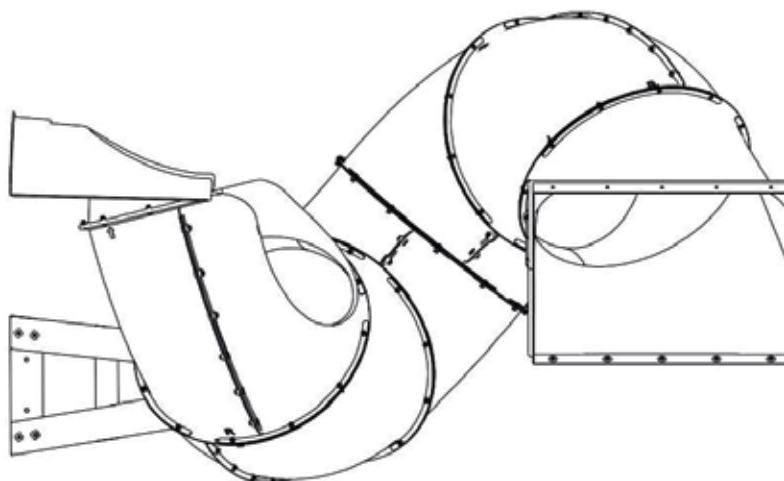
**A4M00855**  
(x7) SOPORTE EN ESCUADRA  
32x51x82



**A4M01047**  
(x6) SOPORTE EN ESCUADRA  
2.5x38x55x55



**A4M02249**  
(x3) AGARRADERA DE METAL GRIS 381 C/C



**9230309**  
(x1) TOBOGÁN DE TUBO



**A6P00554**  
(x1) TOBOGÁN MOLDEADO POR SOPLADO DE 8' - GRIS

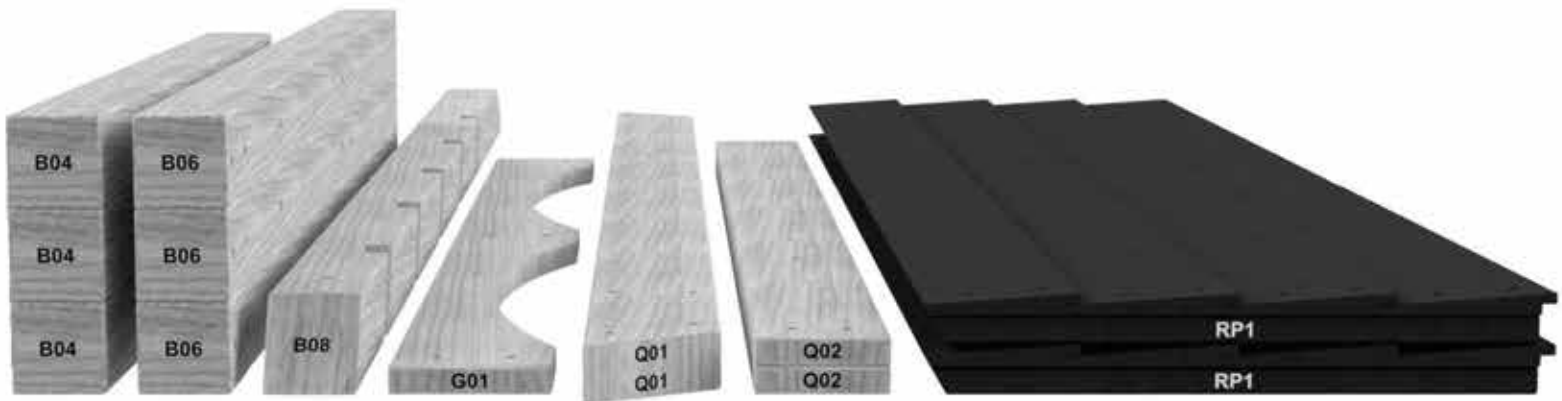
# ANTES DEL MONTAJE - PASO 1 - CLASIFICACIÓN DE PIEZAS

Para facilitar el montaje, es fundamental que se tome el tiempo de clasificar y organizar las piezas de madera y las piezas metálicas.

## PIEZAS DE MADERA:

- Organice las piezas de madera por el número alfanumérico de tres dígitos impreso en cada tabla (ej. P01).
- Si hay varias tablas con el mismo número impreso, separe esas piezas juntas.
- Los números impresos están en la superficie plana o en el extremo de las tablas.
- Deje suficiente espacio: las piezas de madera pueden ocupar mucho espacio.

**NOTA: LAS CAJAS NO ESTÁN ORGANIZADAS SEGÚN EL NÚMERO DE TABLA.**



## PIEZAS METÁLICAS:

- Le recomendamos que separe las piezas metálicas en una mesa aparte.
- Las bolsas de piezas metálicas llevan impreso un código de pieza alfanumérico de siete caracteres.
- Puede organizar las piezas metálicas por número de pieza o agruparlas por tipo (pernos, tuercas, etc.).
- Durante el montaje, solo necesita consultar los últimos cuatro caracteres del número.



# ANTES DEL MONTAJE - PASO 2 - HERRAMIENTAS REQUERIDAS



Taladro inalámbrico  
o eléctrico



Accesorios de perforación:  
Cabezal Phillips



Brocas de 1/8", 3/16",  
3/8" y 7/16"



Destornillador Phillips



Llaves de extremos abiertos de 1/2" y 9/16"



Trinquete con accionamiento de 3/8", 1/2" y  
llaves de vaso STD de 9/16" Llaves de vaso  
profundos de 1/2" y 9/16"



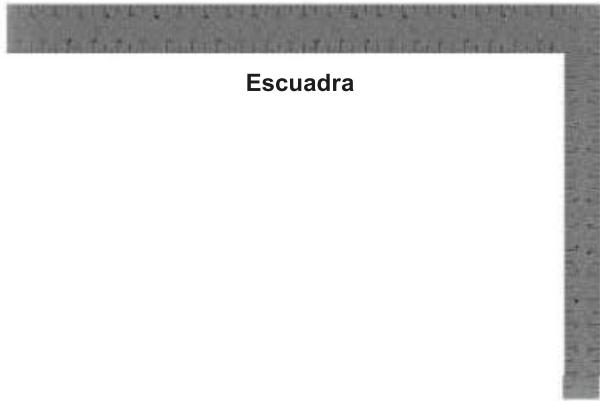
Martillo de orejas



Mazo de goma - opcional



Cinta métrica



Escuadra



Nivel 24"

# ANTES DEL MONTAJE - PASO 3 - ELIJA EL MÉTODO DE MONTAJE

Tiene varios tipos de instrucciones de montaje disponibles.

1. Manual de montaje impreso incluido con el juego.
2. APLICACIÓN BILT - instrucciones interactivas en 3D
3. Combinación del manual impreso y la Aplicación BILT (Nota: los números del paso pueden diferir entre los dos métodos)



**BILT.®**

Escanee para obtener  
instrucciones  
sencillas en 3D

Descargue la aplicación BILT  
antes de comenzar

Download on the  
App Store

GET IT ON  
Google Play

Hardware Needed

17

< || >

# ADVERTENCIA DE SEGURIDAD ELECTRÓNICA

**Nota:**

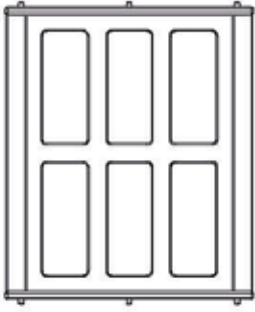
Este equipo ha sido probado y se ha determinado que cumple con los límites para considerarse un dispositivo digital de Clase B, de conformidad con la parte 15 de las Normas de la Comisión Federal de Comunicaciones (FCC). Estos límites se diseñaron para brindar una protección razonable contra interferencias perjudiciales en una instalación residencial. Este equipo genera, usa y puede irradiar energía de radiofrecuencia y, si no se instala y usa de conformidad con las instrucciones, puede causar interferencias dañinas en las comunicaciones por radio. Sin embargo, no hay garantía de que no se produzcan interferencias en una instalación en particular. Si este equipo causa interferencias perjudiciales en la recepción de radio o televisión (lo que se puede determinar apagando y encendiendo el equipo) se recomienda que el usuario intente corregir la interferencia tomando una o más de las siguientes medidas:

- Reorientar o reubicar la antena receptora.
- Aumentar la separación entre el equipo y el receptor.
- Conectar el equipo a una toma de corriente en un circuito diferente al que está conectado el receptor.
- Consultar con el distribuidor o con un técnico de radio/TV experimentado para obtener ayuda.

Precaución: Los cambios o modificaciones no aprobados expresamente por la parte responsable por el cumplimiento podrían anular la autoridad del/de la usuario/a para operar el equipo.

# PASO 1 - MONTAJE DE LA VENTANA MIRADOR

| CANT. | NÚMERO DE PARTE | DESCRIPCIÓN              |
|-------|-----------------|--------------------------|
| 4     | H100200         | TORNILLO PFH 8x1-1/2" NG |
| 4     | H100385         | TORNILLO PFH 8x1" NG     |



**A100373**  
(3) PANEL DE LA VENTANA MIRADOR

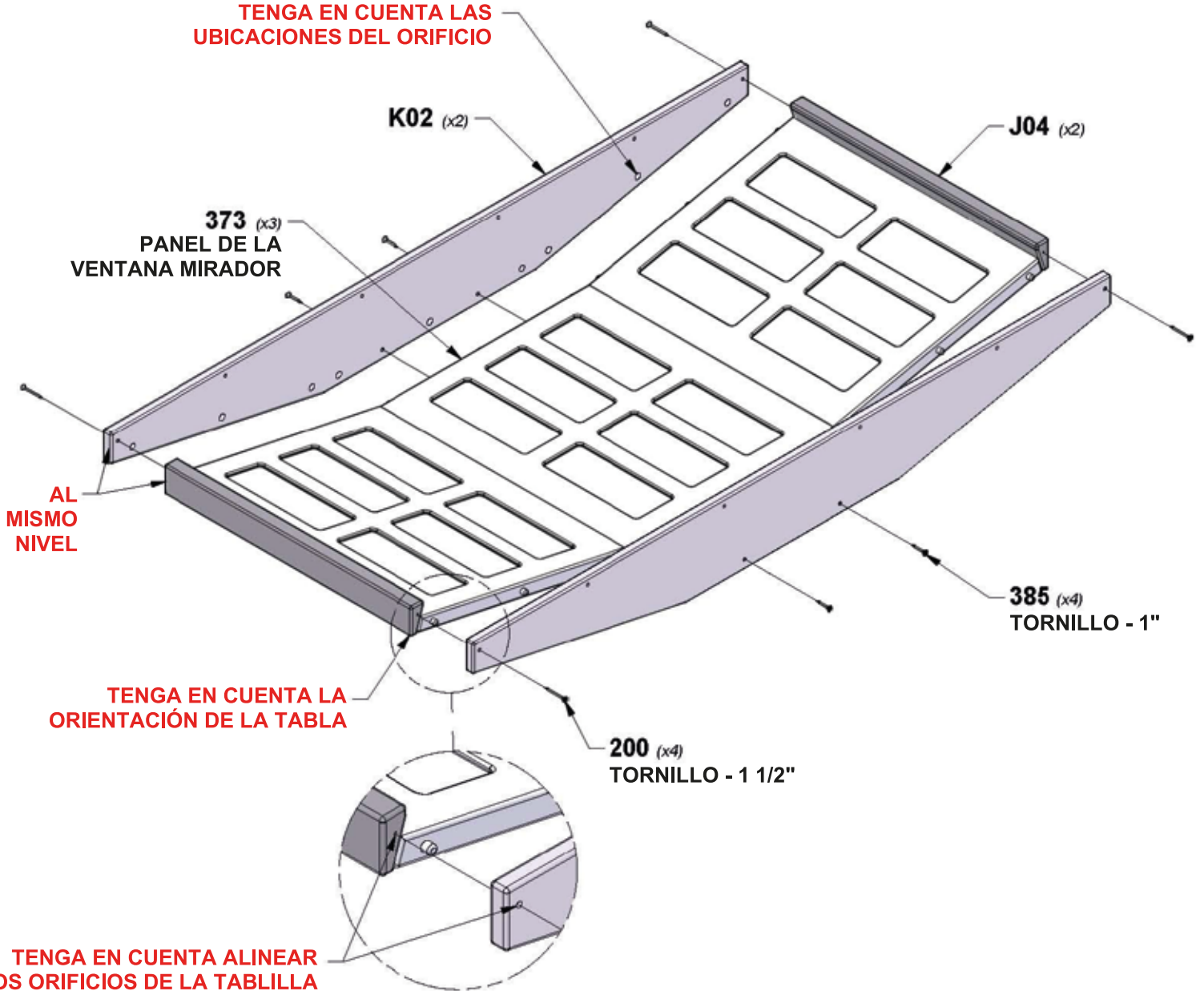


**J04** LATERAL DE LA VENTANA MIRADOR - W4L18922  
(x2) 1"x1 7/8"x18 1/4" (24x48x464)



**K02** DINTEL DE LA VENTANA MIRADOR - W4L18921  
(x2) 5/8"x5 1/4"x47 1/8" (16x134x1197)

**REPITA ESTE PASO DOS VECES.**



# PASO 1 - MONTAJE DE LA PLATAFORMA DEL MIRADOR

| CANT. | NÚMERO DE PARTE | DESCRIPCIÓN                 |
|-------|-----------------|-----------------------------|
| 4     | H100201         | TORNILLO PFH 8x2-1/2" NEGRO |
| 4     | H100379         | TUERCA EN T 5/16" NG        |

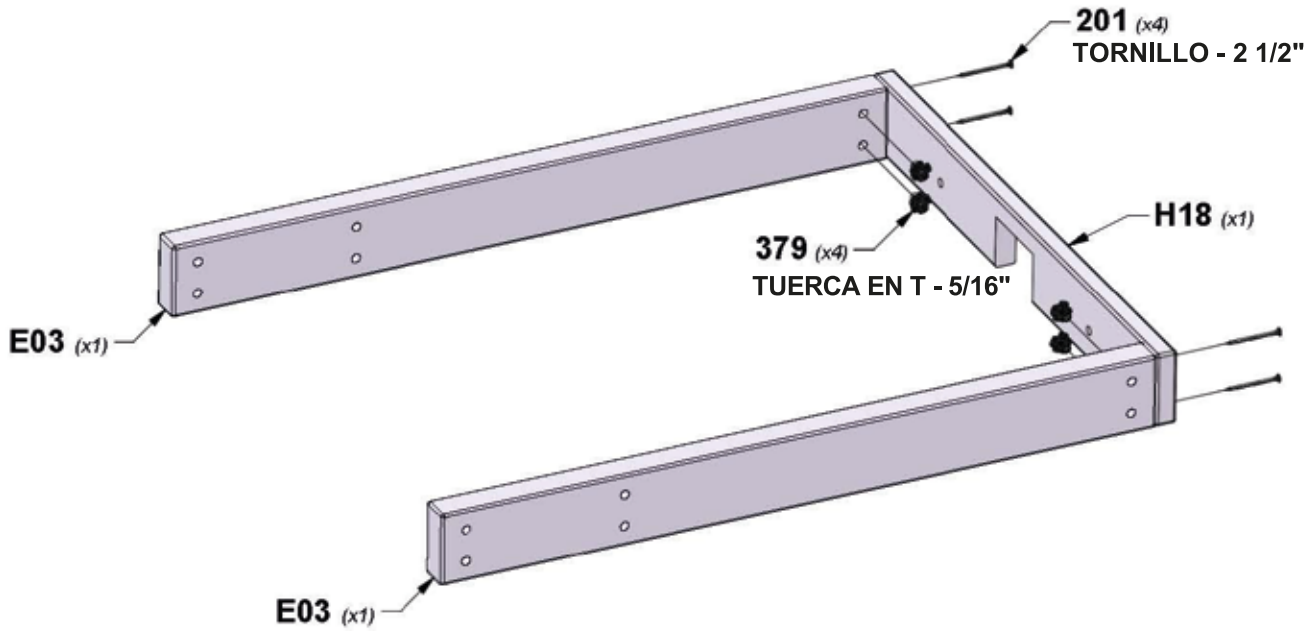


**E03** GUÍA DE PISO DEL MIRADOR- W4L18664  
(x2) 1 3/8"x3 3/8"x33 1/4" (36x86x846)



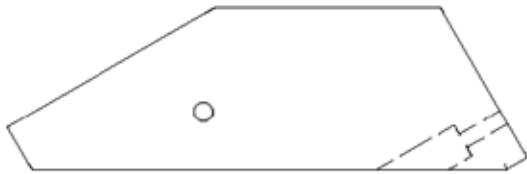
**H18** GUÍA DE PISO DEL MIRADOR- W4L18666  
(x1) 1"x3 3/8"x27" (24x86x686)

**CONSEJO:**  
**INSTALE LAS TUERCAS EN T EN LA MADERA PRIMERO.**  
**ALINEE LOS ORIFICIOS GUÍA.**



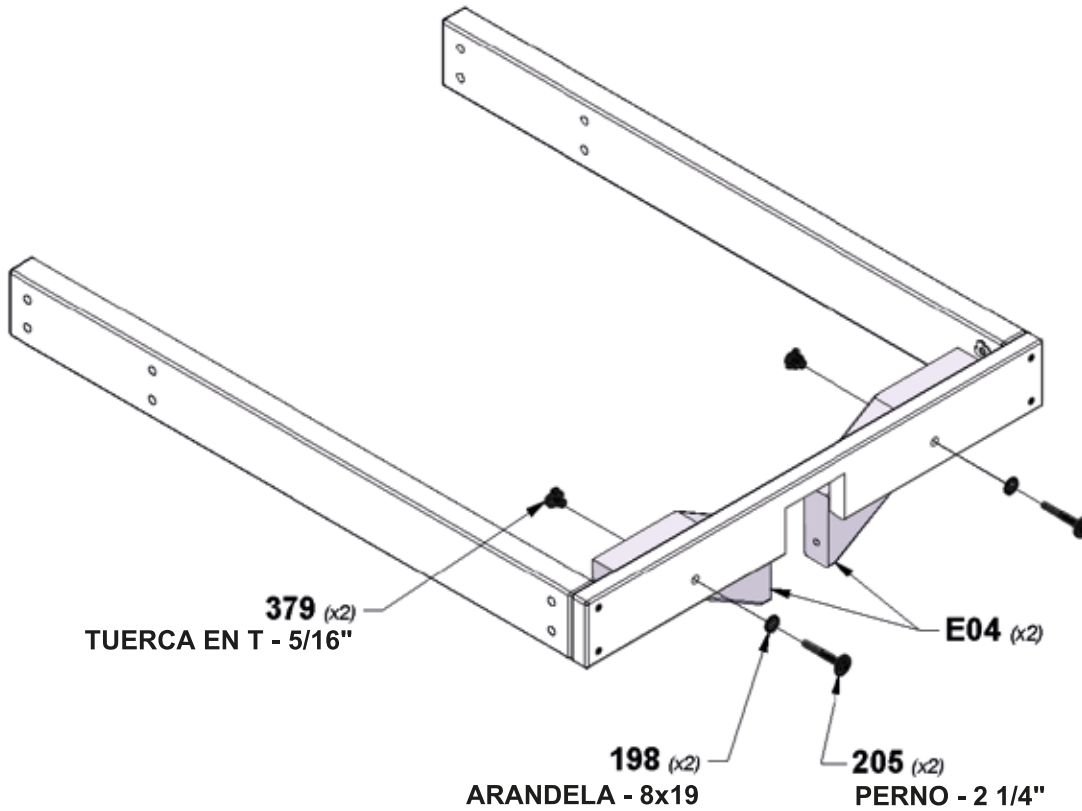
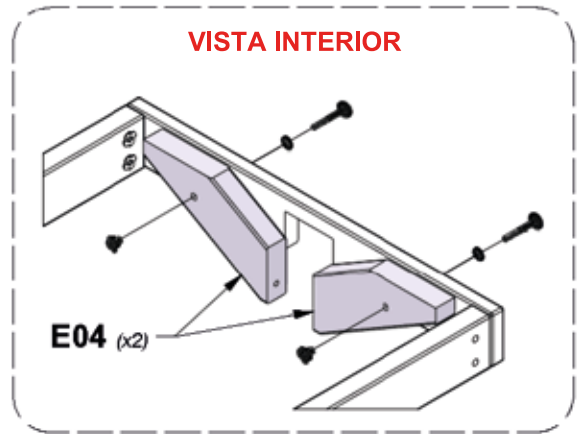
# PASO 2 - MONTAJE DE LA PLATAFORMA DEL MIRADOR DEL MIRADOR

| CANT. | NÚMERO DE PARTE | DESCRIPCIÓN                       |
|-------|-----------------|-----------------------------------|
| 2     | H100205         | PERNO WH 5/16x2-1/4" NEGRO        |
| 2     | H100198         | ARANDELA DE FIJACIÓN EXT. 8x19 NG |
| 2     | H100379         | TUERCA EN T 5/16" NG              |



**E04** REFUERZO DE PLATAFORMA DEL MIRADOR - W4L18665  
(x2) 1 7/16"x3 3/8"x10 7/8" (36x86x276)

**CONSEJO:**  
COLOQUE PRIMERO LAS TUERCAS EN T EN LA MADERA





# PASO 3 - MONTAJE DE LA PLATAFORMA DEL MIRADOR

| CANT. | NÚMERO DE PARTE | DESCRIPCIÓN              |
|-------|-----------------|--------------------------|
| 30    | H100200         | TORNILLO PFH 8x1-1/2" NG |



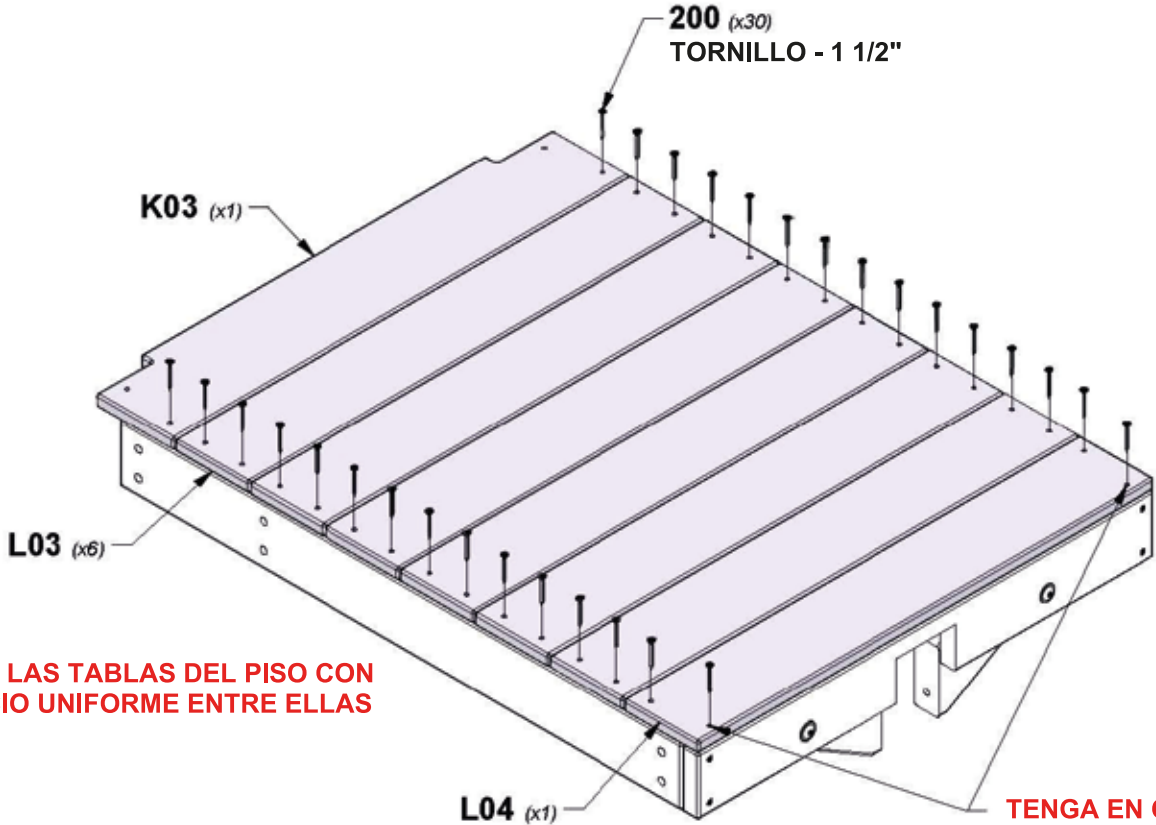
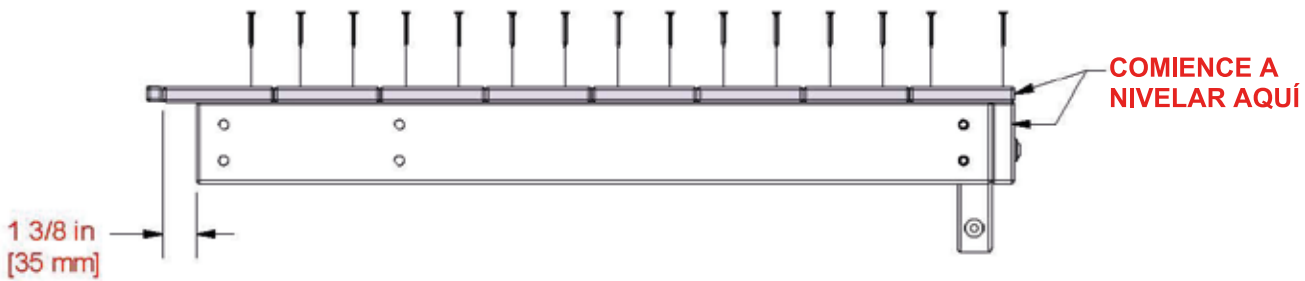
**L03** TABLA DEL PISO DEL MIRADOR - W4L18668  
(x6) 5/8"x4 3/8"x27" (16x112x686)



**K03** TABLA DEL PISO DEL MIRADOR - W4L18670  
(x1) 5/8"x5 1/4"x27" (16x134x686)



**L04** TABLA DEL PISO DEL MIRADOR - W4L18669  
(x1) 5/8"x4 3/8"x27" (16x112x686)



**COLOQUE LAS TABLAS DEL PISO CON UN ESPACIO UNIFORME ENTRE ELLAS**

**TENGA EN CUENTA LAS UBICACIONES DEL ORIFICIO**

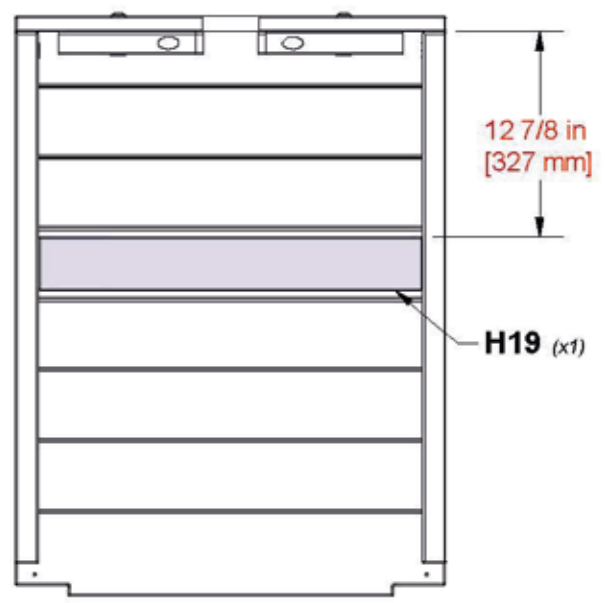
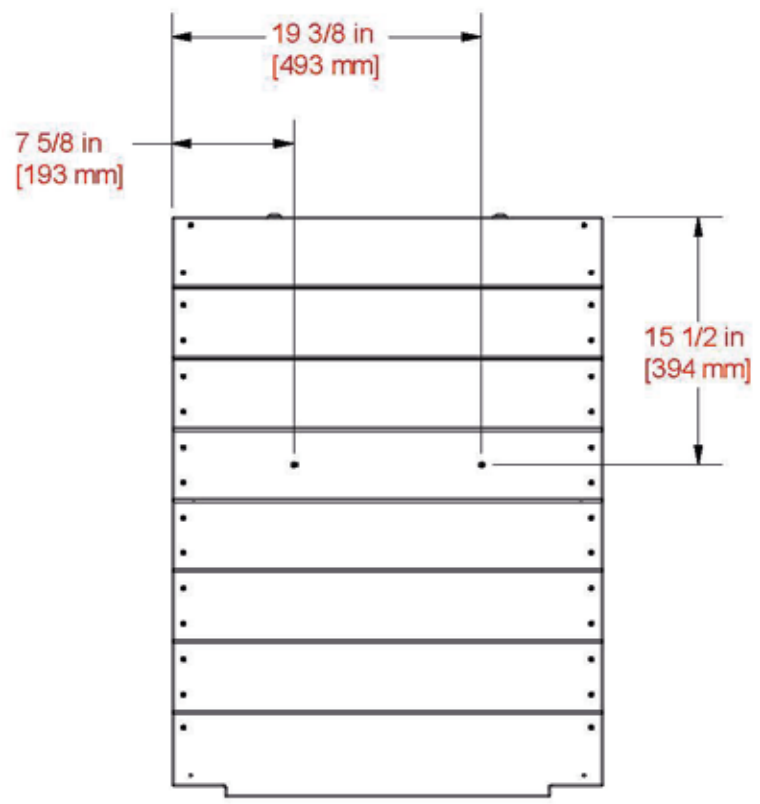
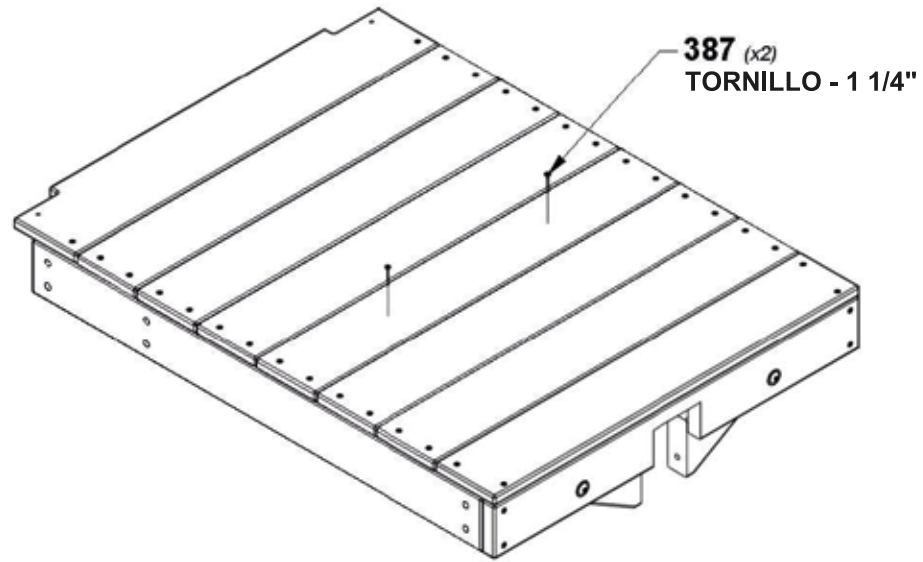
# PASO 4 - MONTAJE DE LA PLATAFORMA DEL MIRADOR

| CANT. | NÚMERO DE PARTE | DESCRIPCIÓN              |
|-------|-----------------|--------------------------|
| 2     | H100387         | TORNILLO PFH 8x1-1/4" NG |



**H19** SOPORTE DE PISO DEL MIRADOR - W4L18667  
(x1) 1"x3 3/8"x24 1/8" (24x86x614)

**NOTA:**  
MARQUE LAS UBICACIONES QUE SE MUESTRAN.  
CON UNA BROCA DE 3/16" (5 mm), PERFORE (2)  
ORIFICIOS GUÍA A TRAVÉS DE LA PLATAFORMA.

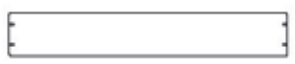


# PASO 1 - MONTAJE DE LA ESCALERA Y DEL MURO DE ESCALADA

| CANT. | NÚMERO DE PARTE | DESCRIPCIÓN                 |
|-------|-----------------|-----------------------------|
| 8     | H100201         | TORNILLO PFH 8x2-1/2" NEGRO |

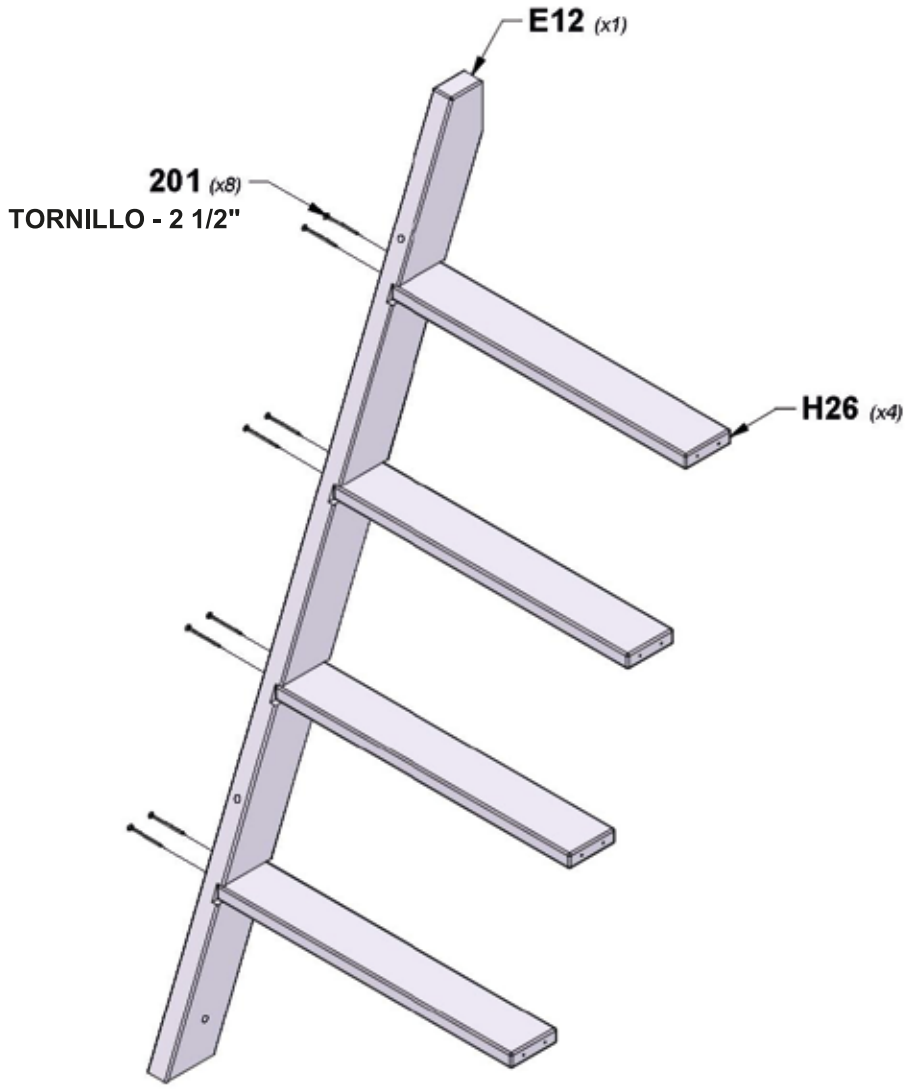


**E12** MONTANTE DEL LADO IZQUIERDO - W4L18645  
 (x1) 1 3/8"x3 3/8"x57 3/8" (36x86x1456)



**H26** PELDAÑO DE ESCALERA - W4L18647  
 (x4) 1"x3 3/8"x21 3/4" (24x86x554)

**CONSEJO:**  
**ALINEE LOS ORIFICIOS GUÍA**

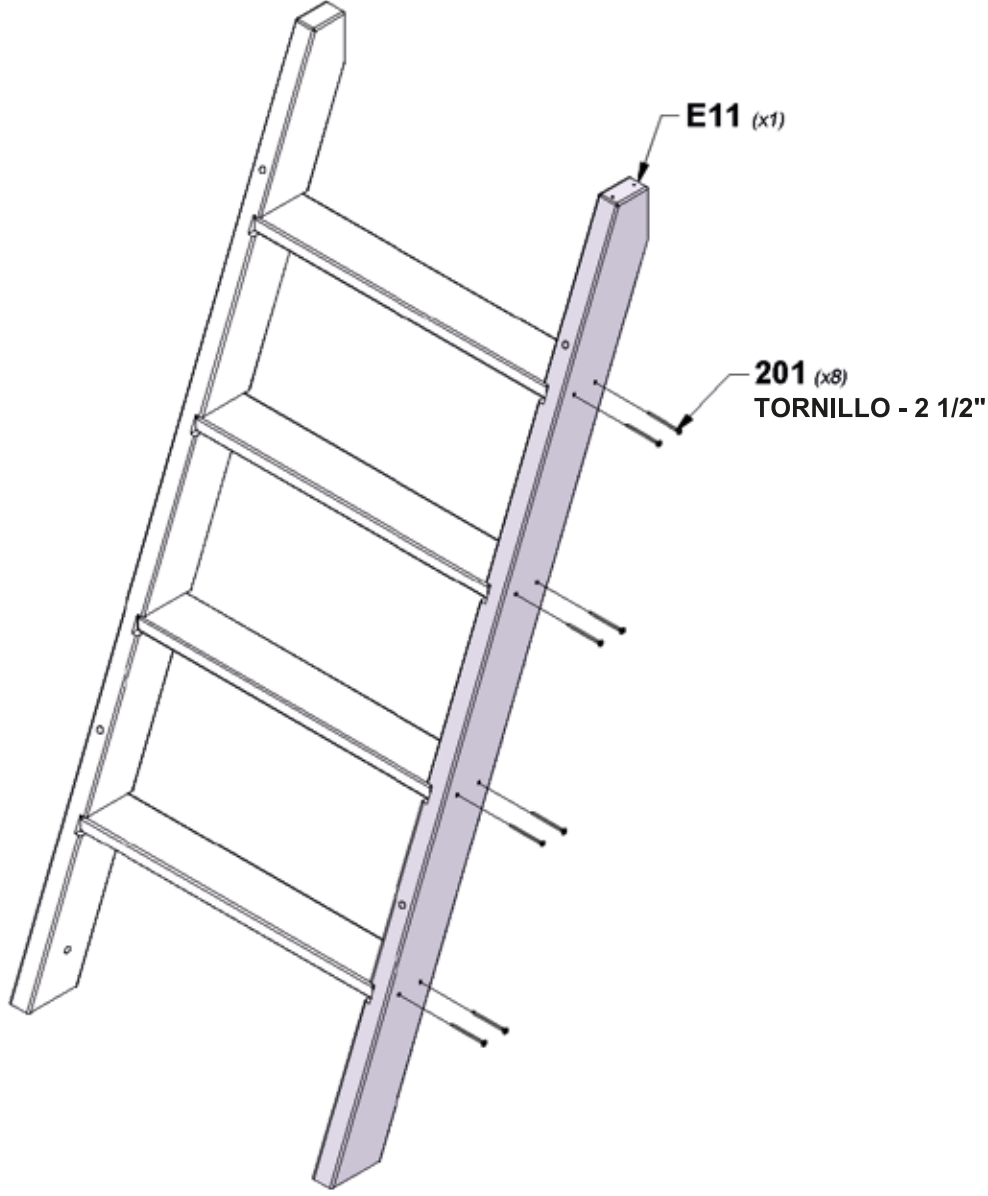


# PASO 2 - MONTAJE DE LA ESCALERA Y DEL MURO DE ESCALADA

| CANT. | NÚMERO DE PARTE | DESCRIPCIÓN                 |
|-------|-----------------|-----------------------------|
| 8     | H100201         | TORNILLO PFH 8x2-1/2" NEGRO |



**E11** MONTANTE DE LA PARTE CENTRAL - W4L18646  
(x1) 1 3/8"x3 3/8"x57 3/8" (36x86x1456)



# PASO 3 - MONTAJE DE LA ESCALERA Y DEL MURO DE ESCALADA

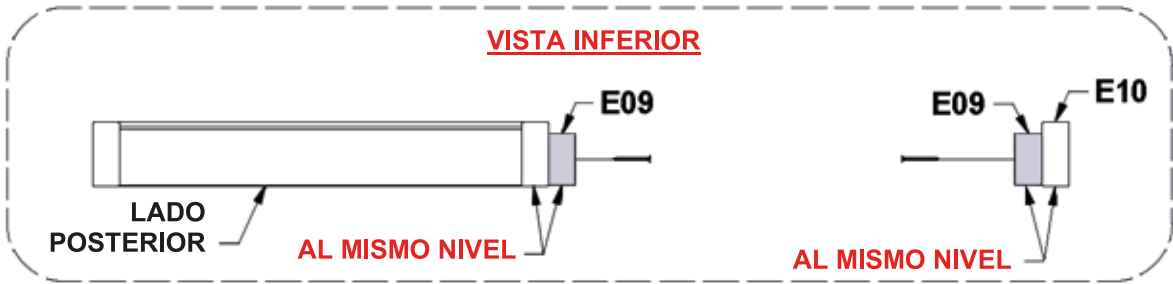
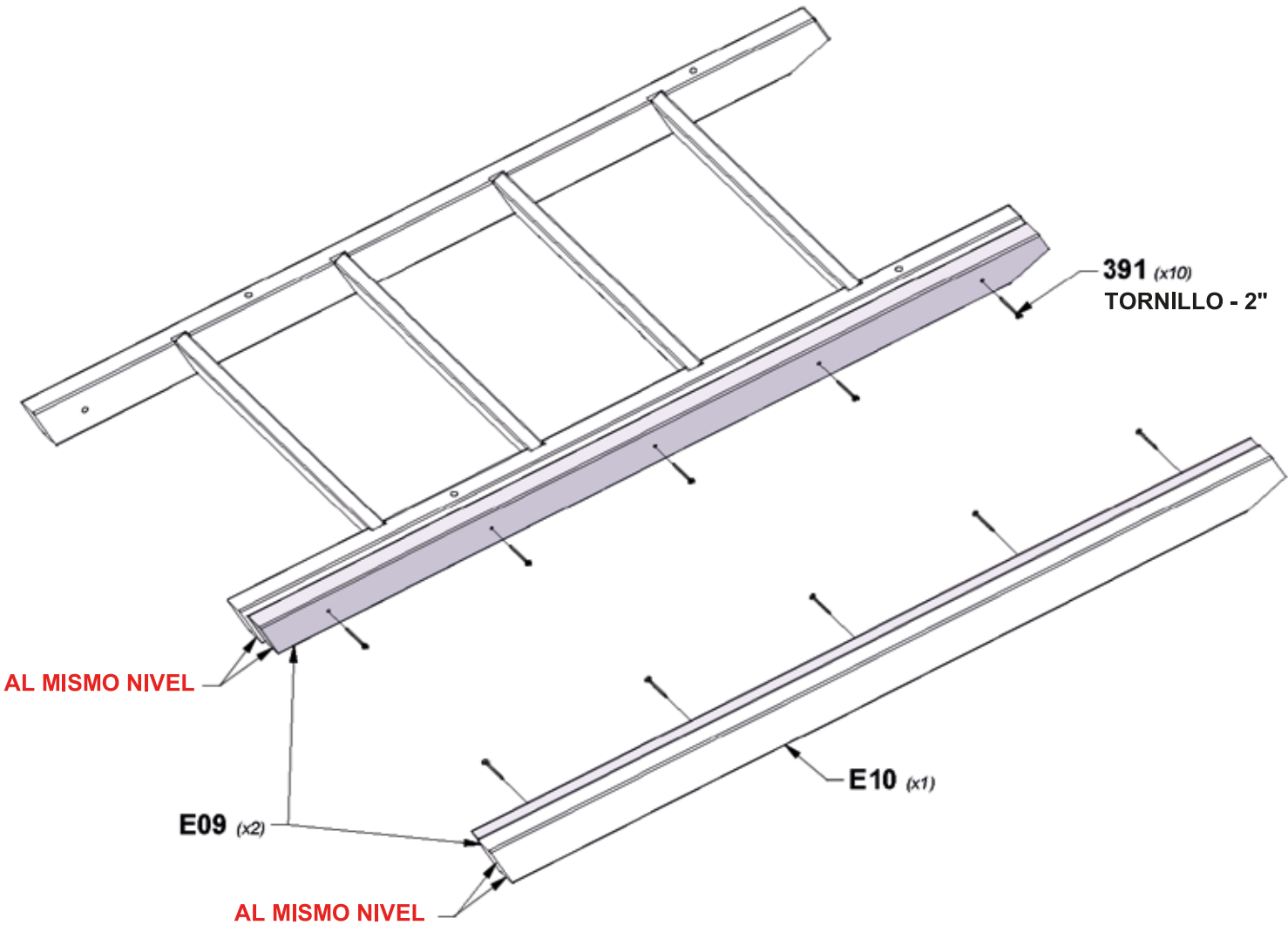
| CANT. | NÚMERO DE PARTE | DESCRIPCIÓN          |
|-------|-----------------|----------------------|
| 10    | H100391         | TORNILLO PFH 8x2" NG |



**E09** MONTANTE - W4L18656  
(x2) 1 3/8"x2 3/4"x56 7/8" (36x70x1444)



**E10** MONTANTE DERECHO - W4L18650  
(x1) 1 3/8"x3 3/8"x57 3/8" (36x86x1456)



# PASO 4 - MONTAJE DE LA ESCALERA Y DEL MURO DE ESCALADA

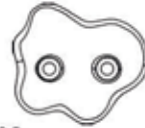
| CANT. | NÚMERO DE PARTE | DESCRIPCIÓN                       |
|-------|-----------------|-----------------------------------|
| 20    | H101111         | PERNO WH 1/4x3/4 NG               |
| 20    | H100473         | ARANDELA DE FIJACIÓN EXT. 8x15 NG |
| 20    | H100398         | TUERCA EN T 1/4 NG                |



**M15** TABLA DEL MURO DE ESCALADA - W4L18653  
(x4) 5/8"x3 3/8"x25 3/4" (16x86x655)



**M16** TABLA DEL MURO DE ESCALADA - W4L18654  
(x3) 5/8"x3 3/8"x25 3/4" (16x86x655)

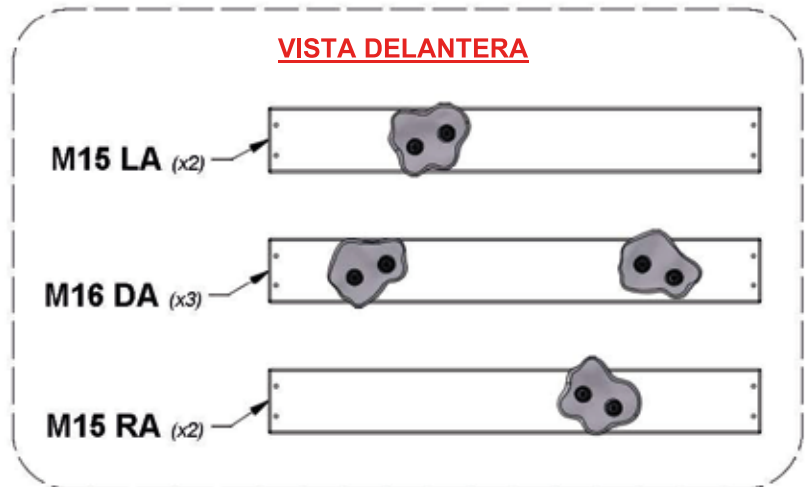
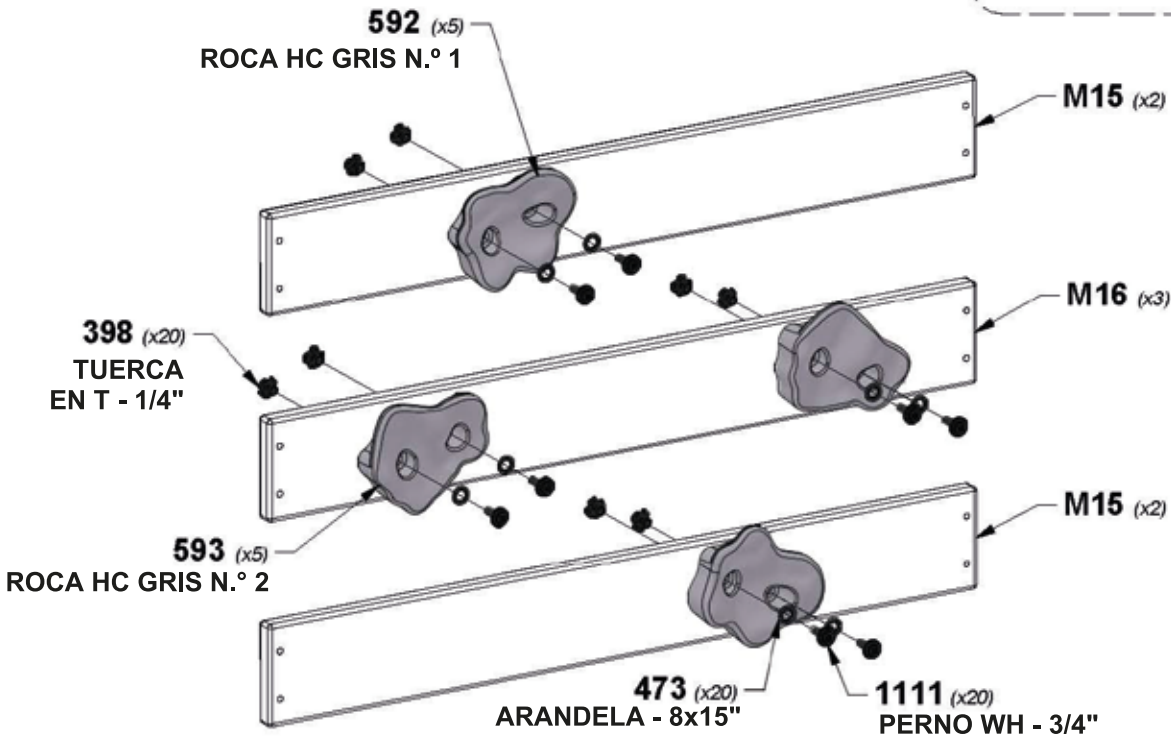


**A6P00592**  
(x5) ROCA HC GRIS N.º 1



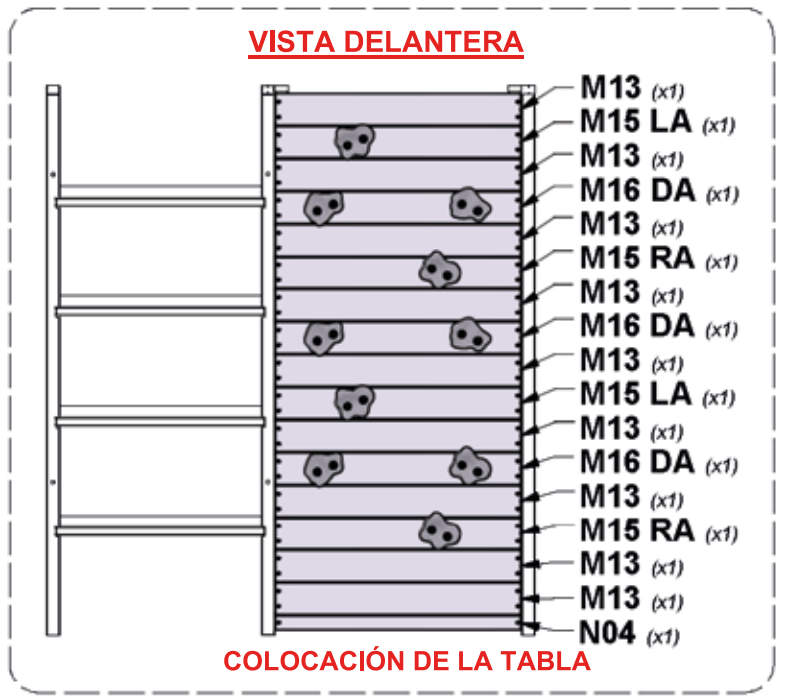
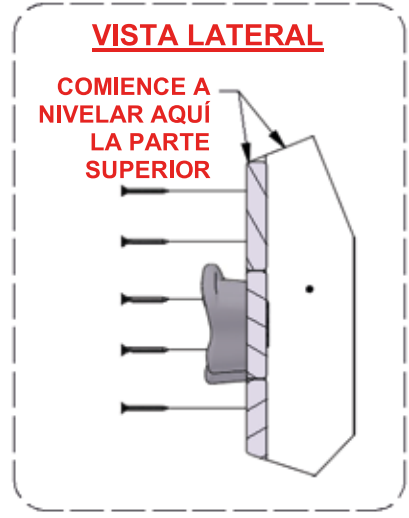
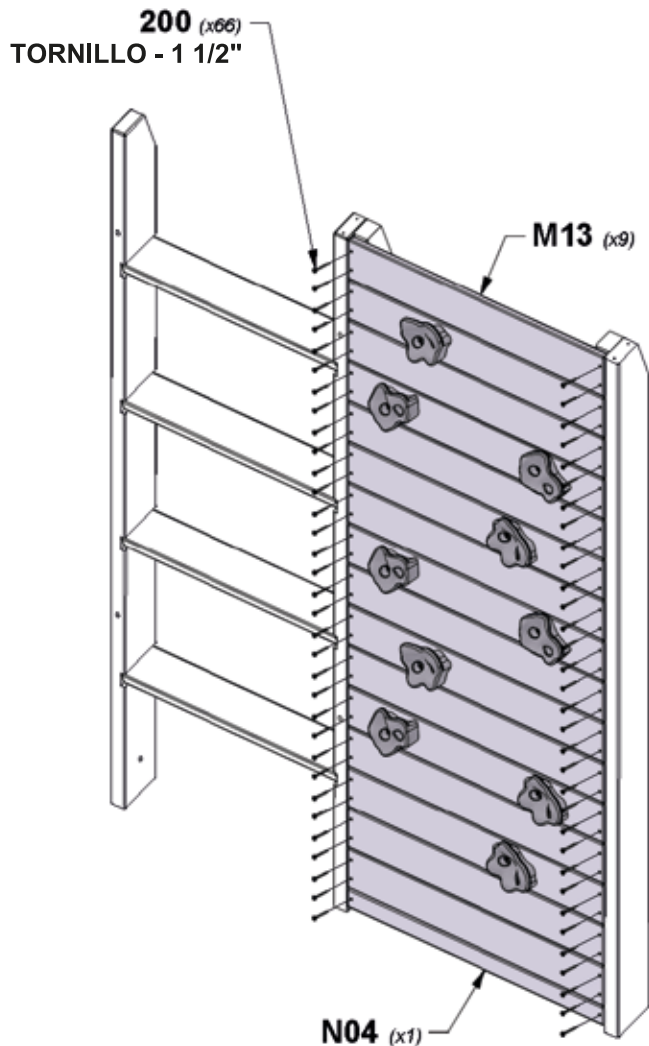
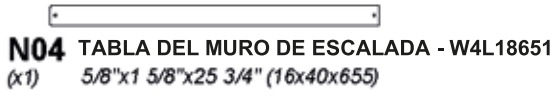
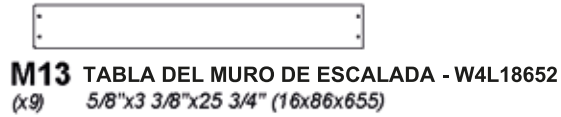
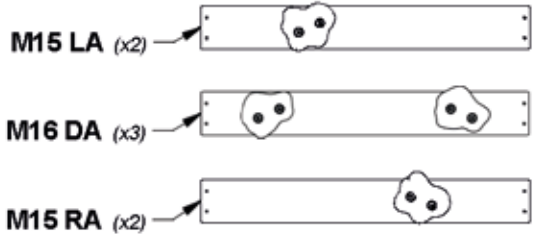
**A6P00593**  
(x5) ROCA HC GRIS N.º 2

**CONSEJO:**  
COLOQUE PRIMERO LAS TUERCAS EN T EN LA MADERA



# PASO 5 - MONTAJE DE LA ESCALERA Y DEL MURO DE ESCALADA

| CANT. | NÚMERO DE PARTE | DESCRIPCIÓN              |
|-------|-----------------|--------------------------|
| 66    | H100200         | TORNILLO PFH 8x1-1/2" NG |

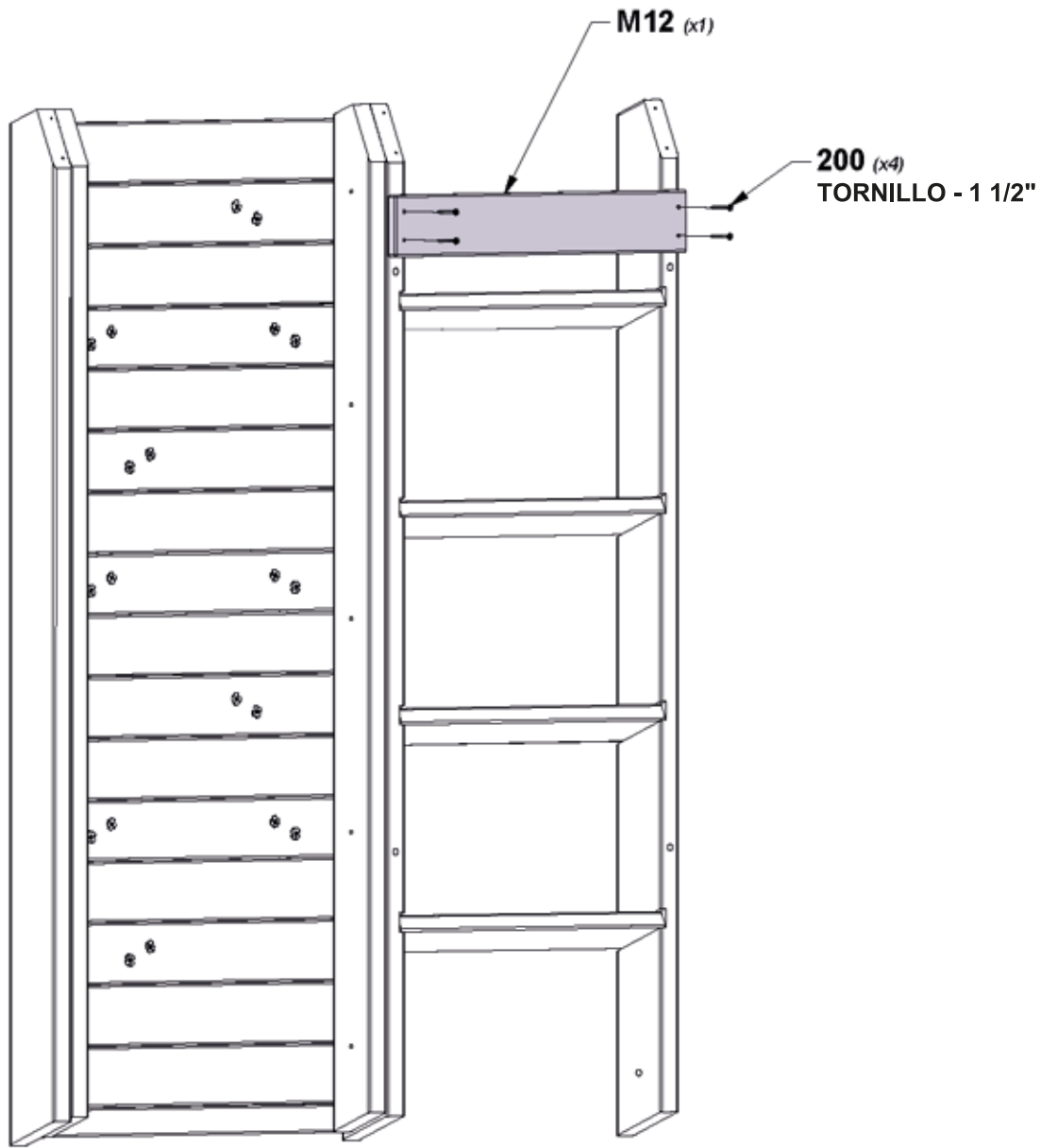


# PASO 6 - MONTAJE DE LA ESCALERA Y DEL MURO DE ESCALADA

| CANT. | NÚMERO DE PARTE | DESCRIPCIÓN              |
|-------|-----------------|--------------------------|
| 4     | H100200         | TORNILLO PFH 8x1-1/2" NG |



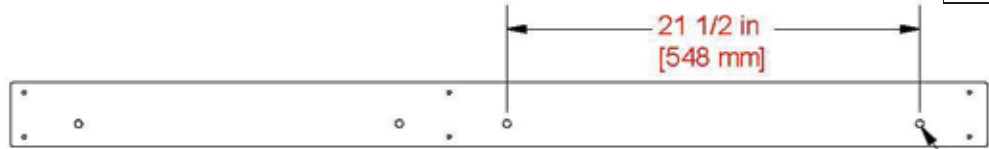
**M12** SOPORTE POSTERIOR - W4L18648  
(x1) 5/8"x3 3/8"x23 7/8" (16x86x606)





# PASO 7 - MONTAJE DE LA ESCALERA Y DEL MURO DE ESCALADA

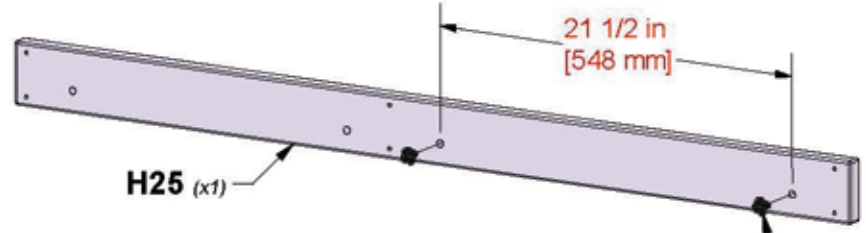
| CANT. | NÚMERO DE PARTE | DESCRIPCIÓN          |
|-------|-----------------|----------------------|
| 6     | H100391         | TORNILLO PFH 8x2" NG |
| 2     | H100379         | TUERCA EN T 5/16" NG |



**H25** TABLA DE FIJACION - W4L18649  
(x1) 1"x3 3/8"x51 1/8" (24x86x1297)

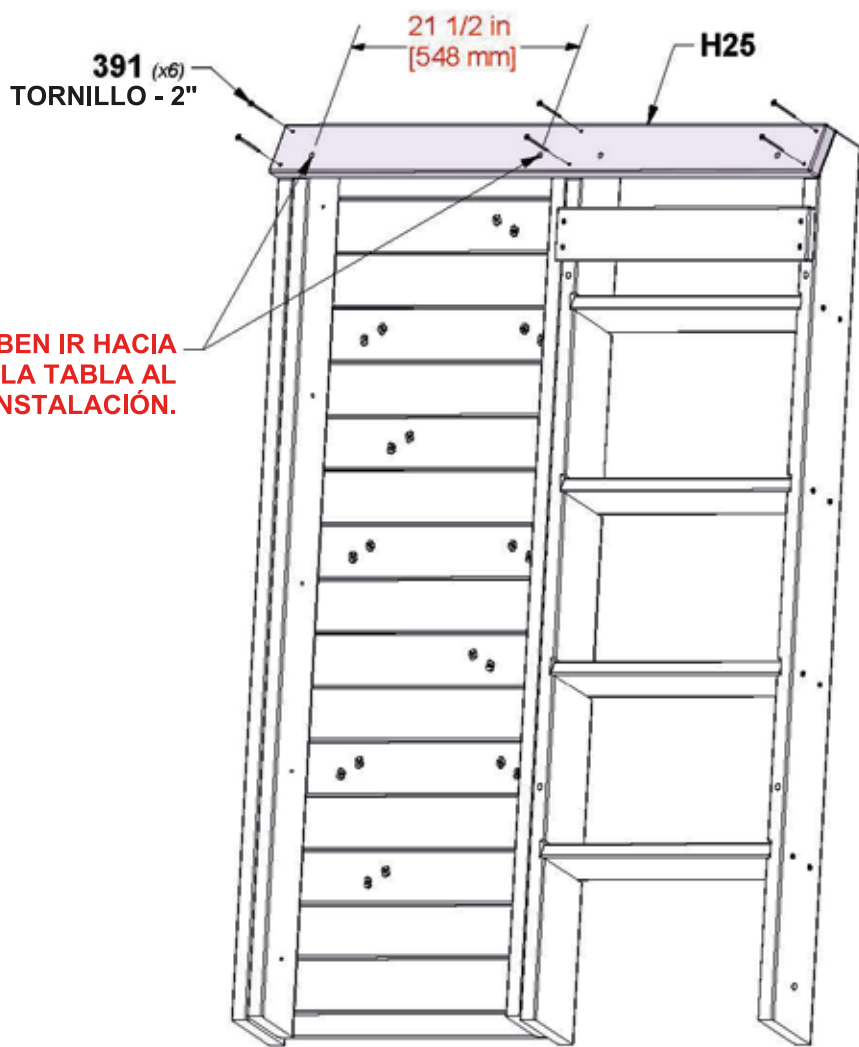
ORIFICIOS HACIA ABAJO

**CONSEJO:**  
COLOQUE PRIMERO LAS TUERCAS EN T EN LA MADERA



**H25** (x1)

**379** (x2)  
TUERCA EN T - 5/16"



**391** (x6)  
TORNILLO - 2"

**H25**

**LAS TUERCAS EN T DEBEN IR HACIA EL INTERIOR DE LA TABLA AL HACER LA INSTALACIÓN.**

# PASO 8 - MONTAJE DE LA ESCALERA Y DEL MURO DE ESCALADA

| CANT. | NÚMERO DE PARTE | DESCRIPCIÓN              |
|-------|-----------------|--------------------------|
| 11    | H100380         | TORNILLO PFH 8x1 1/8" NG |
| 4     | H100391         | TORNILLO PFH 8x2" NG     |

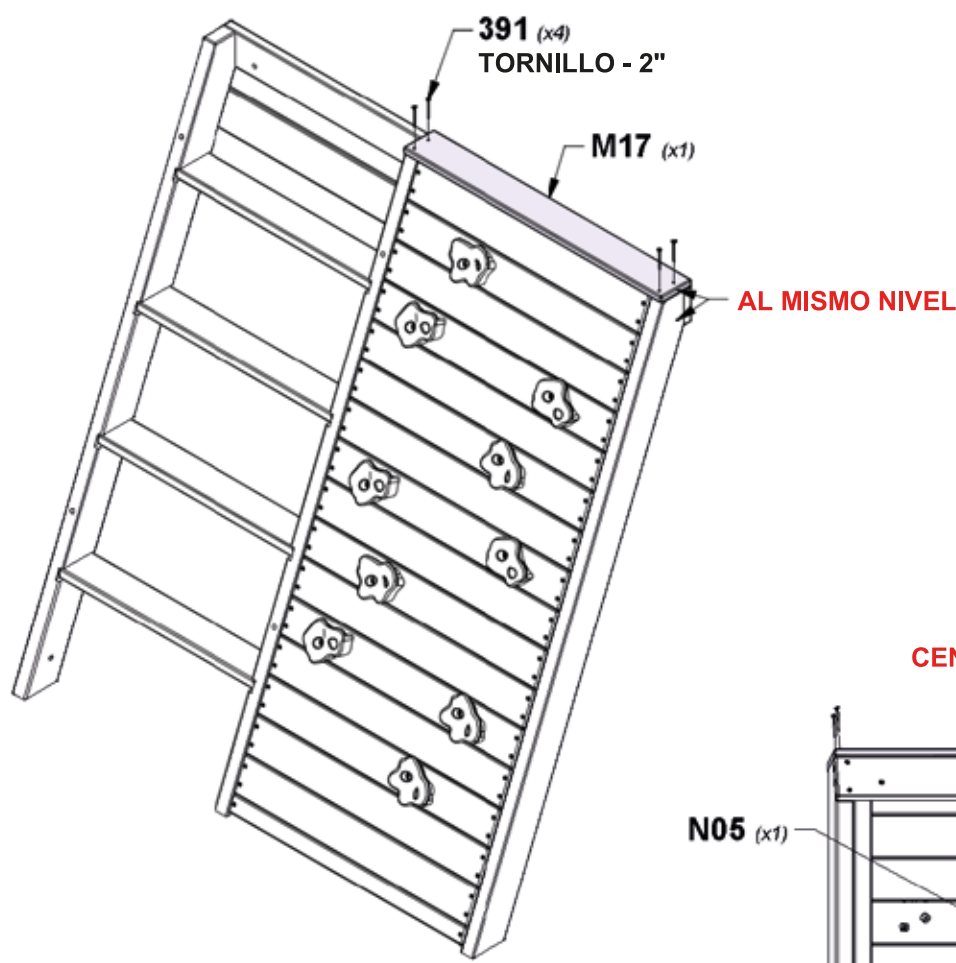


**M17** TABLA SUPERIOR - W4L18657  
 (x1) 5/8"x3 3/8"x28 5/8" (16x86x728)

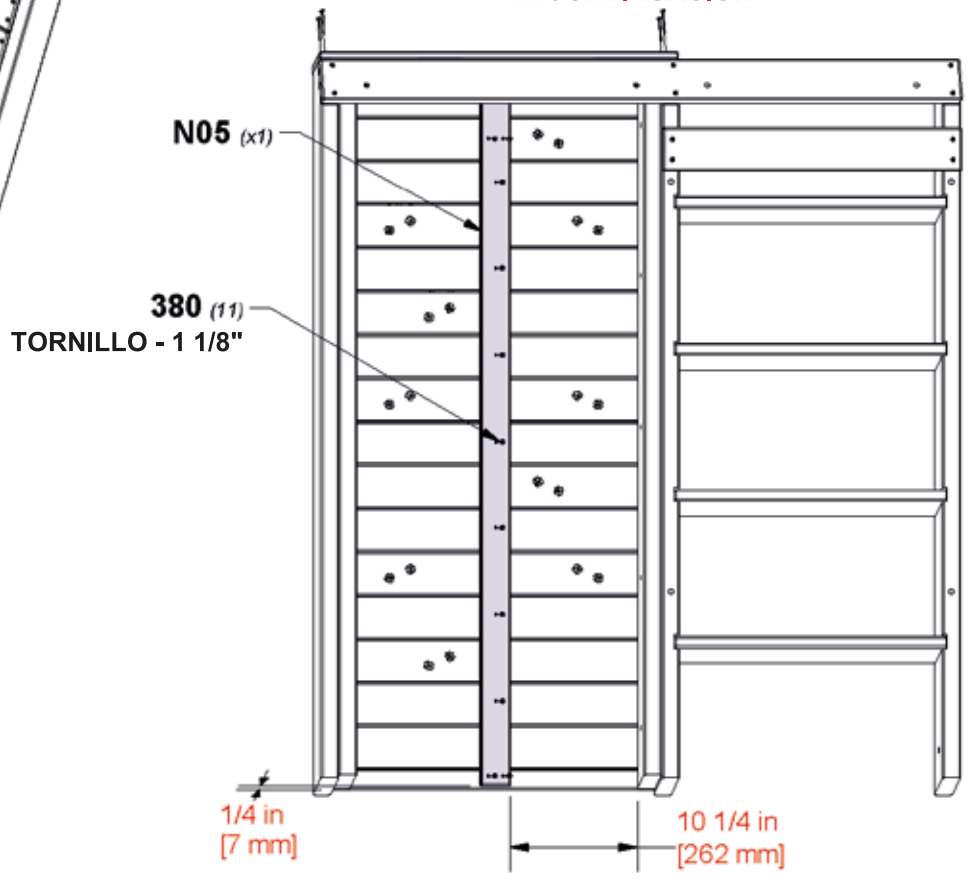


**N05** LISTON PARA MURO DE ESCALADA - W4L18655  
 (x1) 5/8"x2 3/8"x53 7/8" (16x60x1370)

**PARTE SUPERIOR**



**CENTRE EL N05 COMO SE MUESTRA A CONTINUACIÓN**

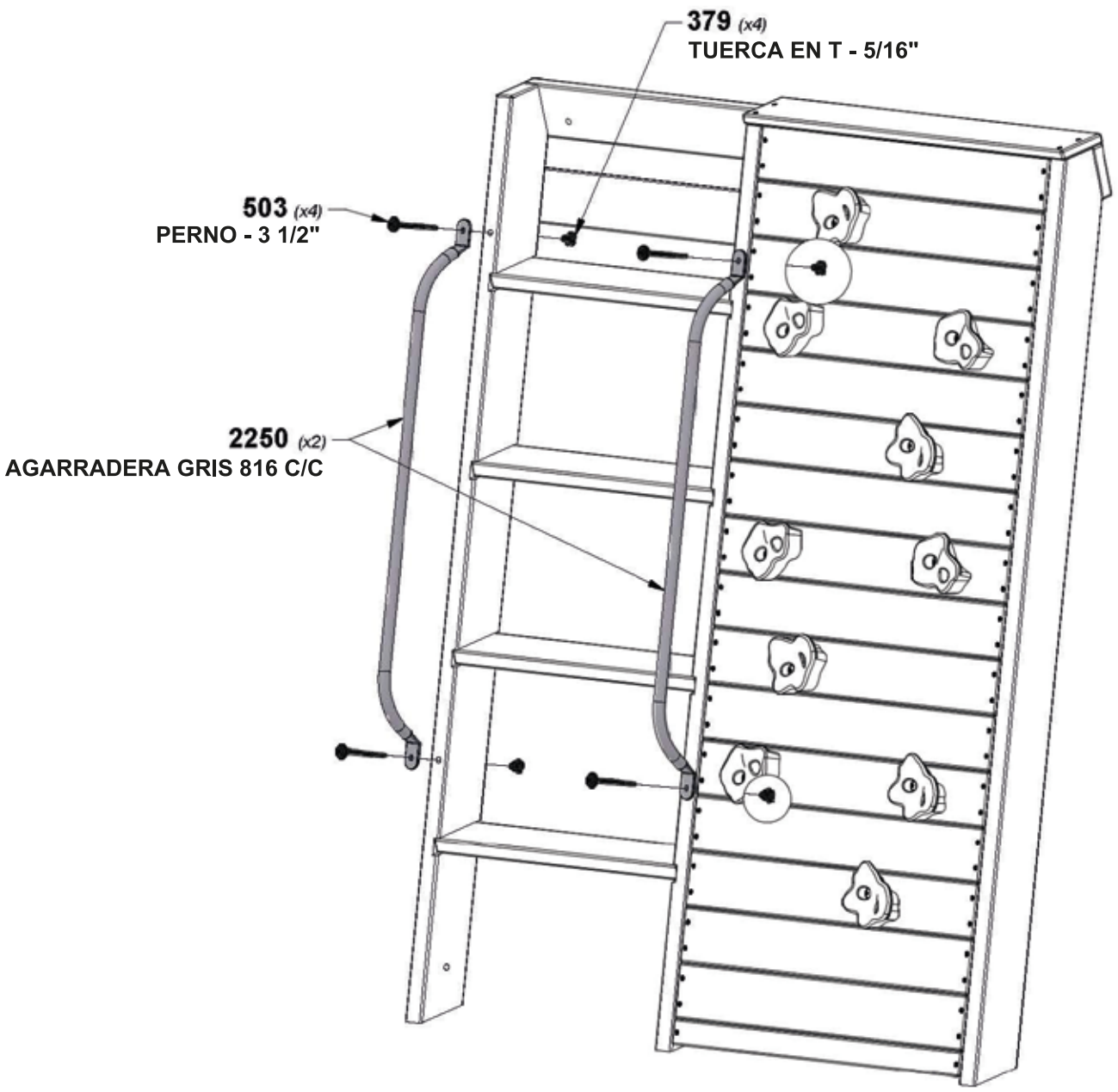


# PASO 9 - MONTAJE DE LA ESCALERA Y DEL MURO DE ESCALADA

| CANT. | NÚMERO DE PARTE | DESCRIPCIÓN             |
|-------|-----------------|-------------------------|
| 4     | H100503         | PERNO WH 5/16x3-1/2" NG |
| 4     | H100379         | TUERCA EN T 5/16" NG    |



**CONSEJO:**  
**COLOQUE PRIMERO LAS TUERCAS EN T EN LA MADERA**



# PASO 1 - MONTAJE DE LA VIGA DEL COLUMPIO

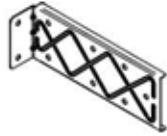
| CANT. | NÚMERO DE PARTE | DESCRIPCIÓN                   |
|-------|-----------------|-------------------------------|
| 10    | H100416         | PERNO WH 5/16x3" NG           |
| 10    | H100192         | TUERCA BARRIL WH 5/16x7/8" NG |



**A1** VIGA DE COLUMPIO EXTENDIDA - W4L18662  
(x1) 3 3/8"x5 1/4"x89 1/2" (86x134x2274)



**A2** BLOQUE SB DE 9" - W4L18663  
(x1) 3 3/8"x5 1/4"x9" (86x134x228)



**A4M01679** SOPORTE EXTENDIDO DE VIGA DEL COLUMPIO  
(x2)

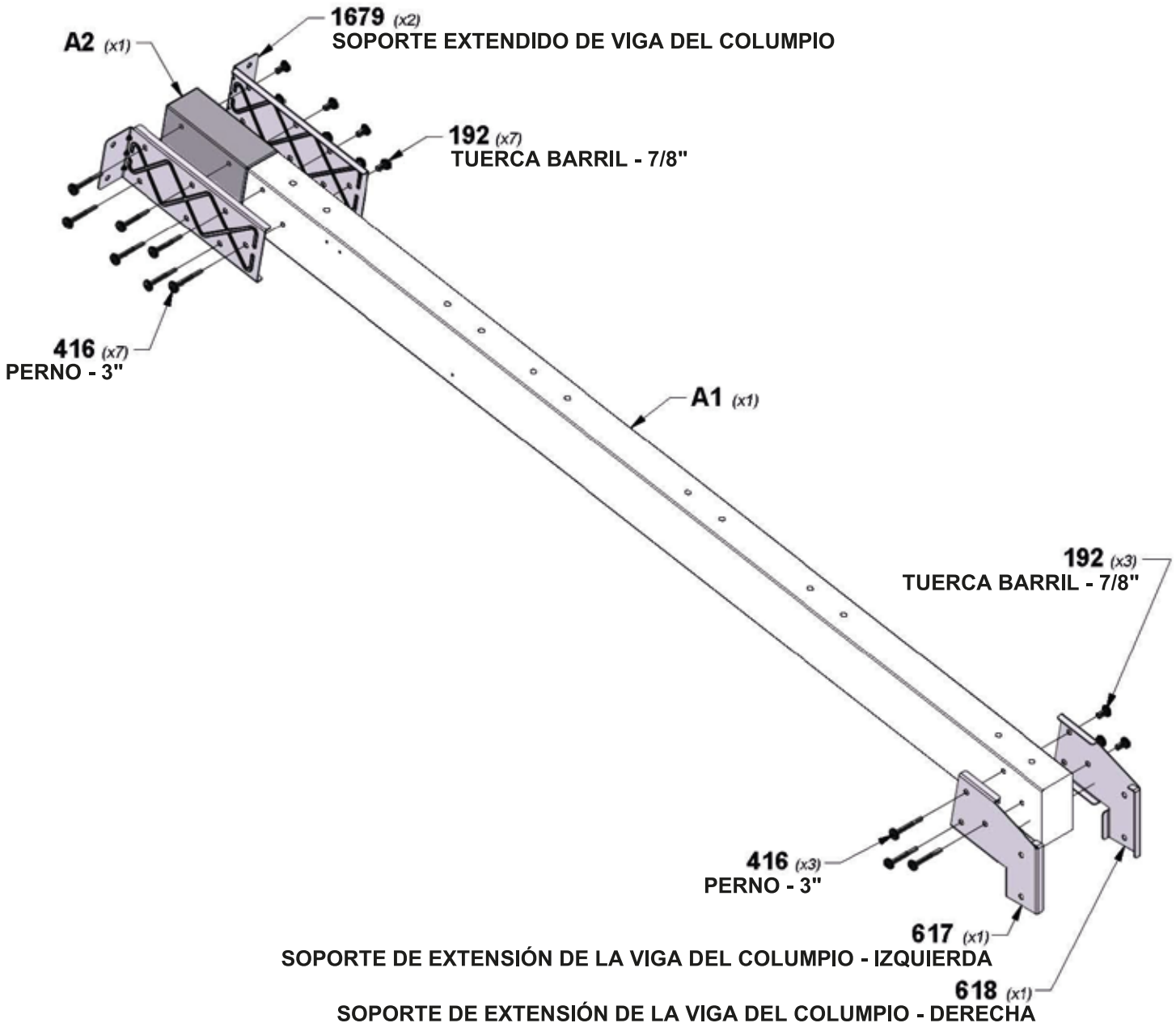
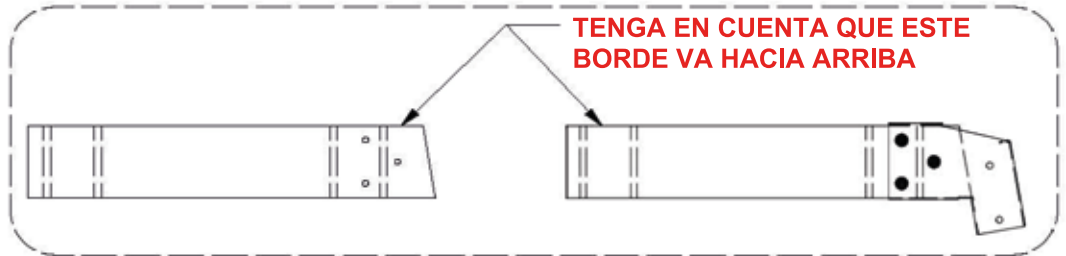


**A4M00617** SOPORTE DE EXTENSIÓN DE VIGA DEL COLUMPIO - LADO IZQUIERDO  
(x1)



**A4M00618** SOPORTE DE EXTENSIÓN DE VIGA DEL COLUMPIO - LADO DERECHO  
(x1)

**CONSEJO:**  
AJUSTE A MANO LOS PERNOS 416 Y LAS TUERCAS BARRIL 192.



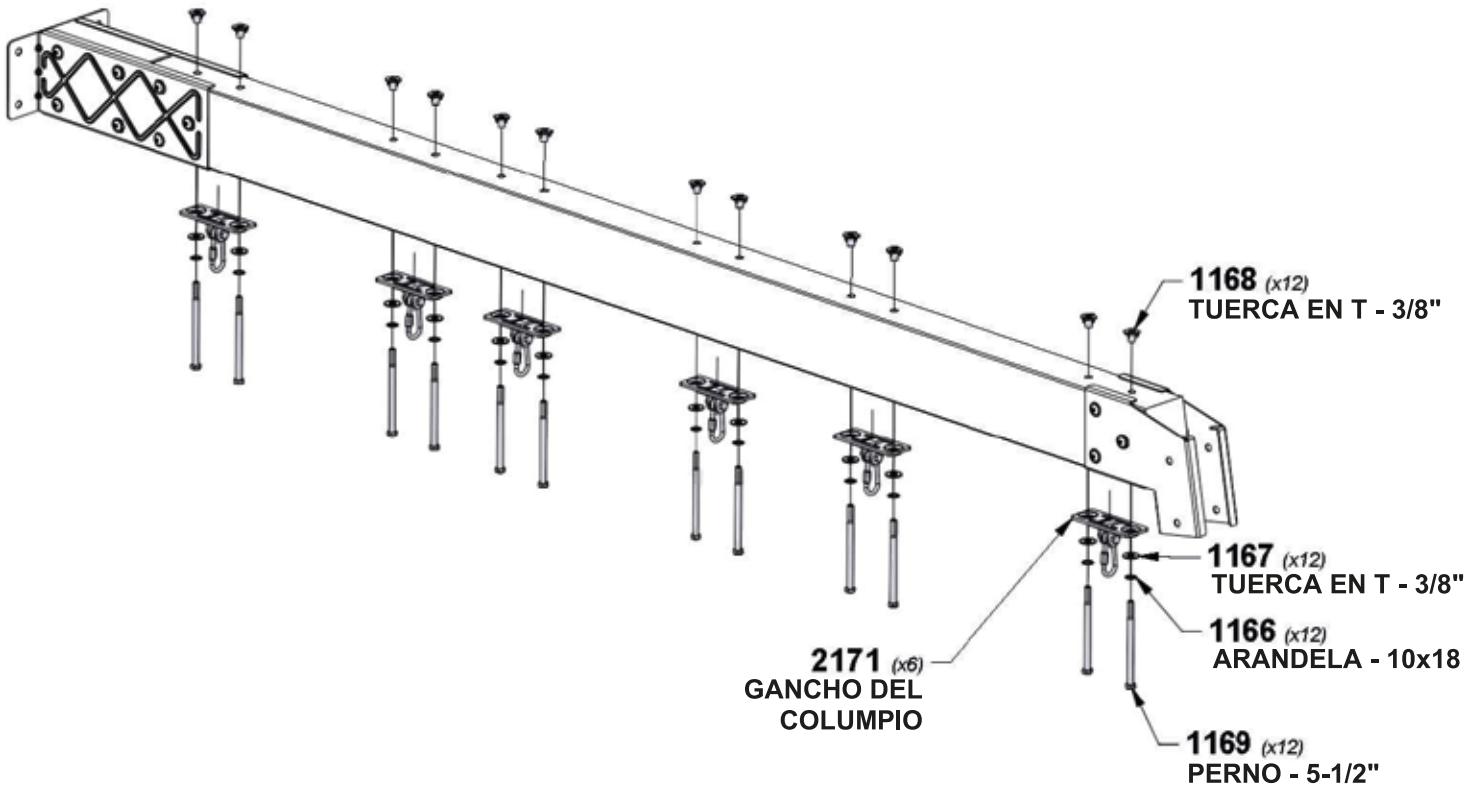
# PASO 2 - MONTAJE DE LA VIGA DEL COLUMPIO



**A4M02171** GANCHO DEL COLUMPIO  
(x6)

| CANT. | NÚMERO DE PARTE | DESCRIPCIÓN                        |
|-------|-----------------|------------------------------------|
| 12    | H101166         | ARANDELA DE FIJACIÓN INT. 10x18 NG |
| 12    | H101167         | ARANDELA PLANA 11x25 NG            |
| 12    | H101168         | TUERCA EN T 3/8" NG                |
| 12    | H101169         | PERNO HEXAGONAL 3/8x5-1/2 NG       |

**CONSEJO:**  
COLOQUE PRIMERO LAS TUERCAS EN T EN LA MADERA

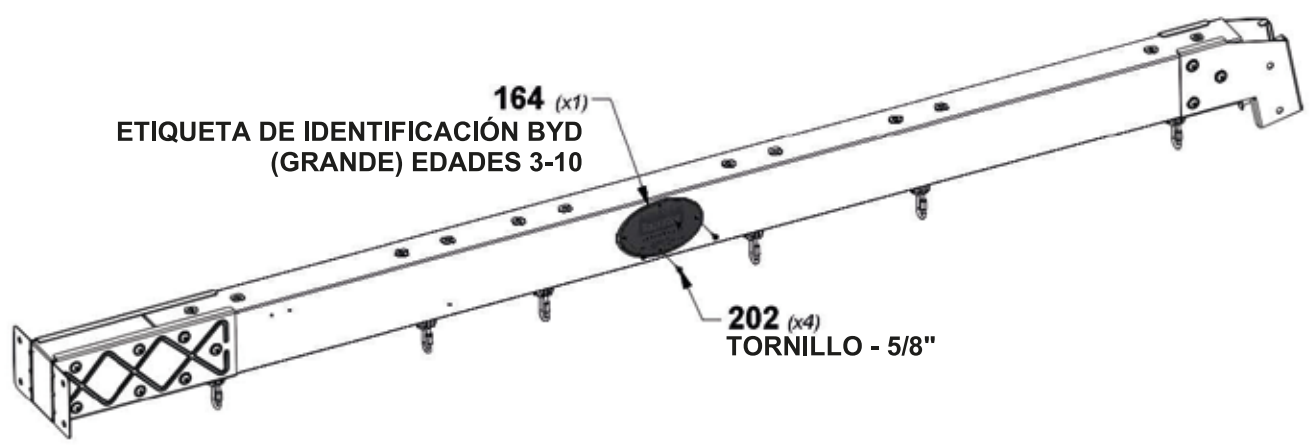


# PASO 3 - MONTAJE DE LA VIGA DEL COLUMPIO

| CANT. | NÚMERO DE PARTE | DESCRIPCIÓN            |
|-------|-----------------|------------------------|
| 4     | H100202         | TORNILLO PWH 8x5/8" NG |

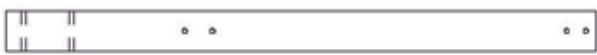
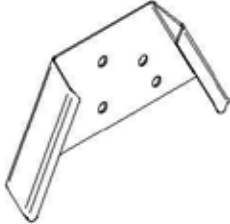


**A100164** ETIQUETA DE IDENTIFICACIÓN BYD (GRANDE) EDADES 3-10  
*(x1)*



# PASO 4 - MONTAJE DE LA VIGA DEL COLUMPIO DEL COLUMPIO

| CANT. | NÚMERO DE PARTE | DESCRIPCIÓN             |
|-------|-----------------|-------------------------|
| 2     | H100503         | PERNO WH 5/16x3-1/2" NG |
| 4     | H100407         | PERNO WH 5/16x1-1/2" NG |
| 6     | H100379         | TUERCA EN T 5/16" NG    |



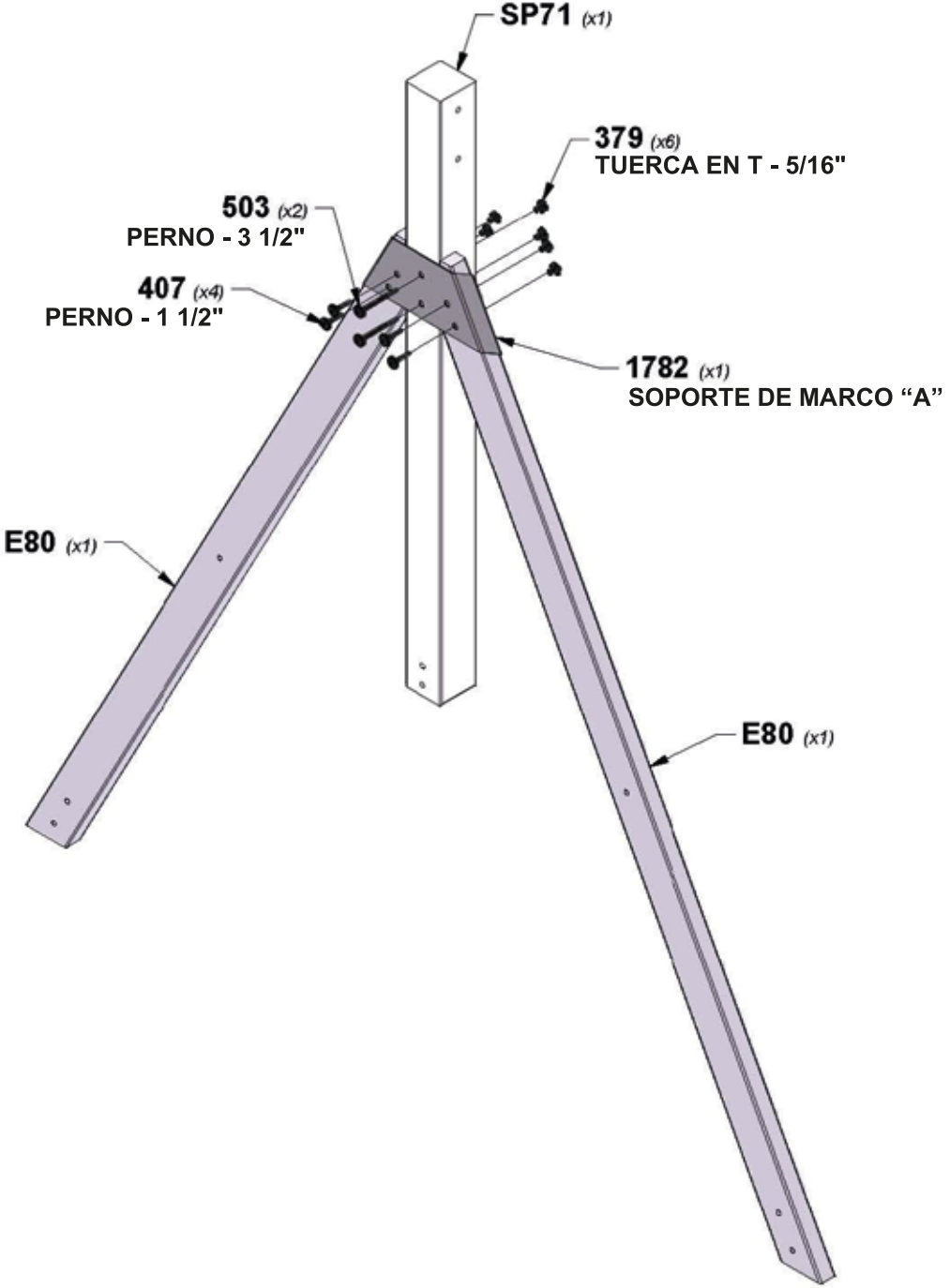
**SP71** SOPORTE DE LA VIGA DEL COLUMPIO - W4L18661  
(x1) 3 3/8"x3 3/8"x49 1/2" (86x86x1256)



**E80** REFUERZO ANGULAR - W4L18659  
(x2) 1 3/8"x3 3/8"x74 7/8" (36x86x1903)

**A4M01782** SOPORTE DE MARCO "A"  
(x1)

**CONSEJO:**  
COLOQUE PRIMERO LAS TUERCAS EN T EN LA MADERA



# PASO 5 - MONTAJE DE LA VIGA DEL COLUMPIO

| CANT. | NÚMERO DE PARTE | DESCRIPCIÓN                       |
|-------|-----------------|-----------------------------------|
| 2     | H100195         | PERNO WH 5/16x2-3/4" NG           |
| 4     | H100205         | PERNO WH 5/16x2-1/4" NEGRO        |
| 8     | H100198         | ARANDELA DE FIJACIÓN EXT. 8x19 NG |
| 8     | H100379         | TUERCA EN T 5/16" NG              |
| 2     | H100480         | PERNO WH 5/16x4-3/4 NG            |

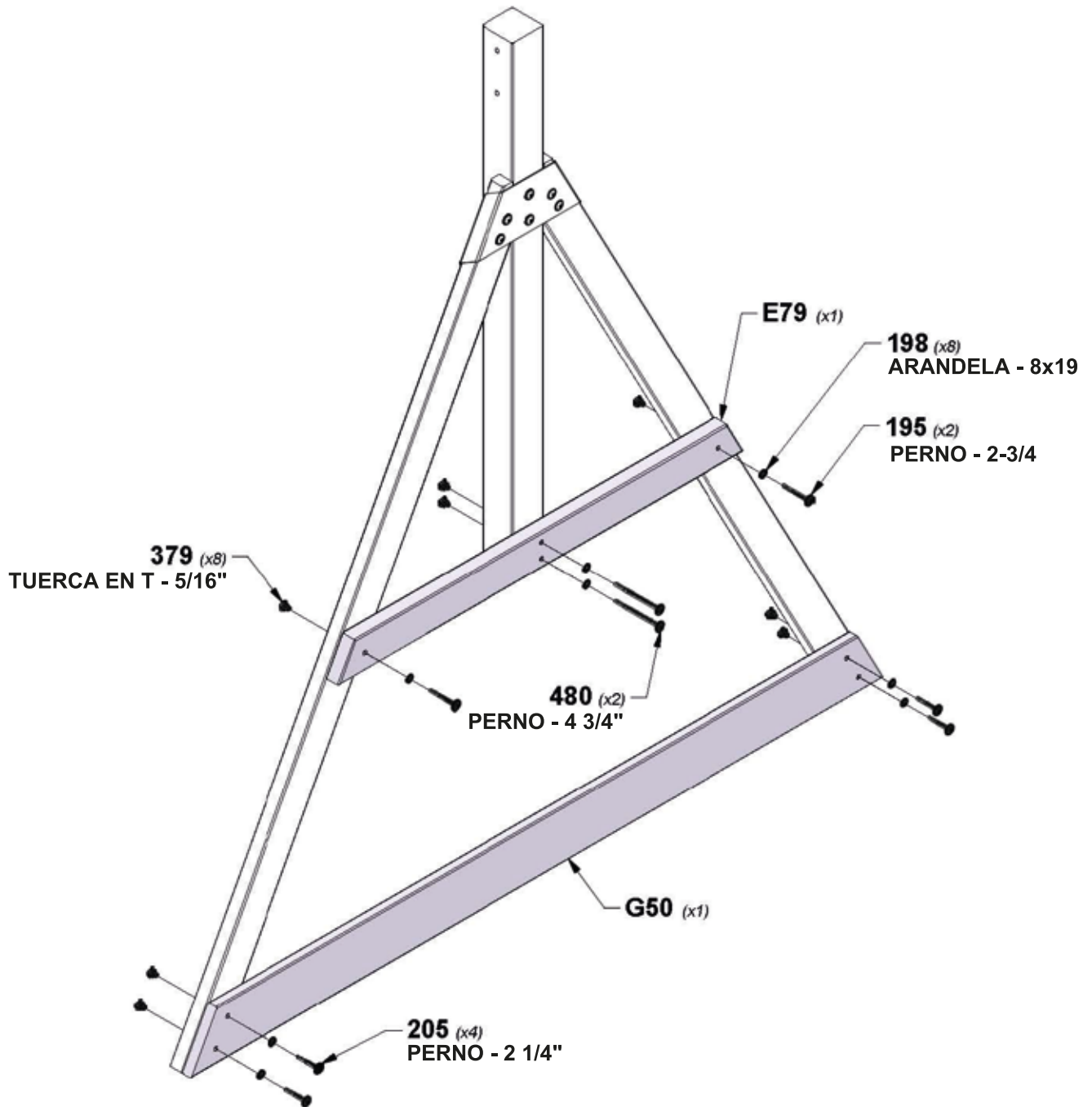


**E79** SOPORTE DEL EXTREMO - W4L18660  
(x1) 1 1/2"x3 1/2"x44" (36x86x1120)



**G50** TABLA DE APOYO - W4L18658  
(x1) 1"x5 1/4"x75 1/4" (24x134x1912)

**CONSEJO:**  
COLOQUE PRIMERO LAS TUERCAS EN T EN LA MADERA

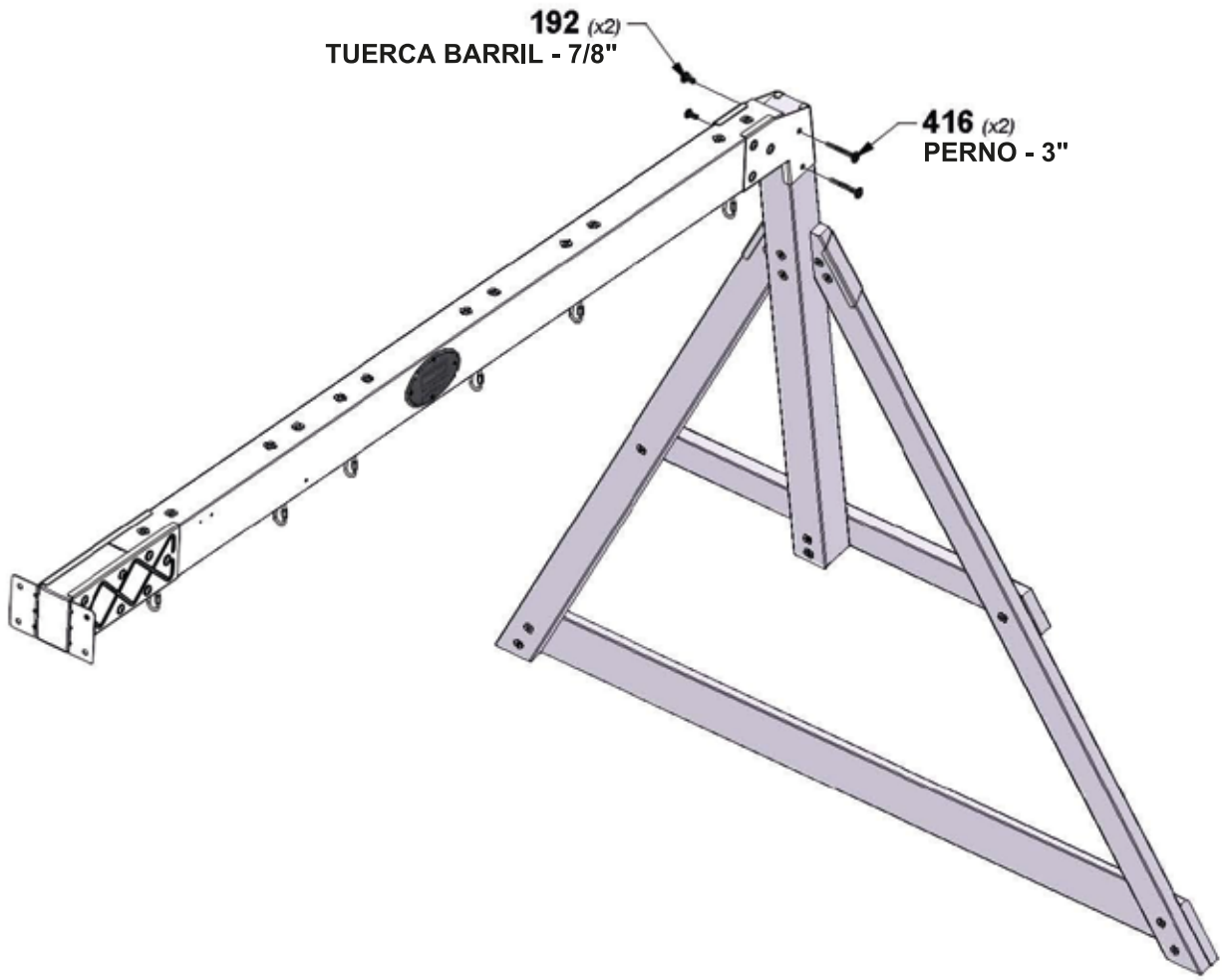




# PASO 6 - MONTAJE DE LA VIGA DEL COLUMPIO

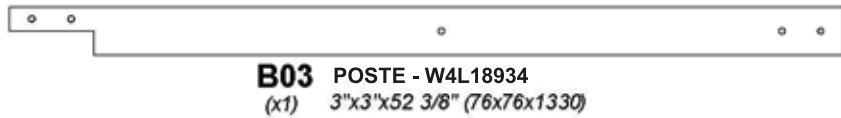
| CANT. | NÚMERO DE PARTE | DESCRIPCIÓN                   |
|-------|-----------------|-------------------------------|
| 2     | H100416         | PERNO WH 5/16x3" NG           |
| 2     | H100192         | TUERCA BARRIL WH 5/16x7/8" NG |

**CONSEJO:**  
AJUSTE TODOS LOS PERNOS 416 Y LAS TUERCAS BARRIL 192 AHORA.



# PASO 1 - MONTAJE DEL FUERTE

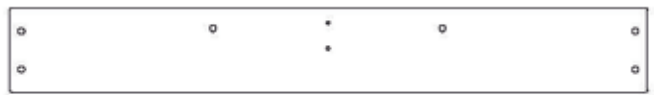
| CANT. | NÚMERO DE PARTE | DESCRIPCIÓN                       |
|-------|-----------------|-----------------------------------|
| 8     | H100198         | ARANDELA DE FIJACIÓN EXT. 8x19 NG |
| 8     | H100379         | TUERCA EN T 5/16 NG               |
| 8     | H100415         | PERNO WH 5/16x3 3/4 NG            |



**B03** POSTE - W4L18934  
(x1) 3"x3"x52 3/8" (76x76x1330)



**B01** MONTAJE DEL POSTE - W2A03793  
(x1) 3"x3"x63 7/16" (76x76x1330)

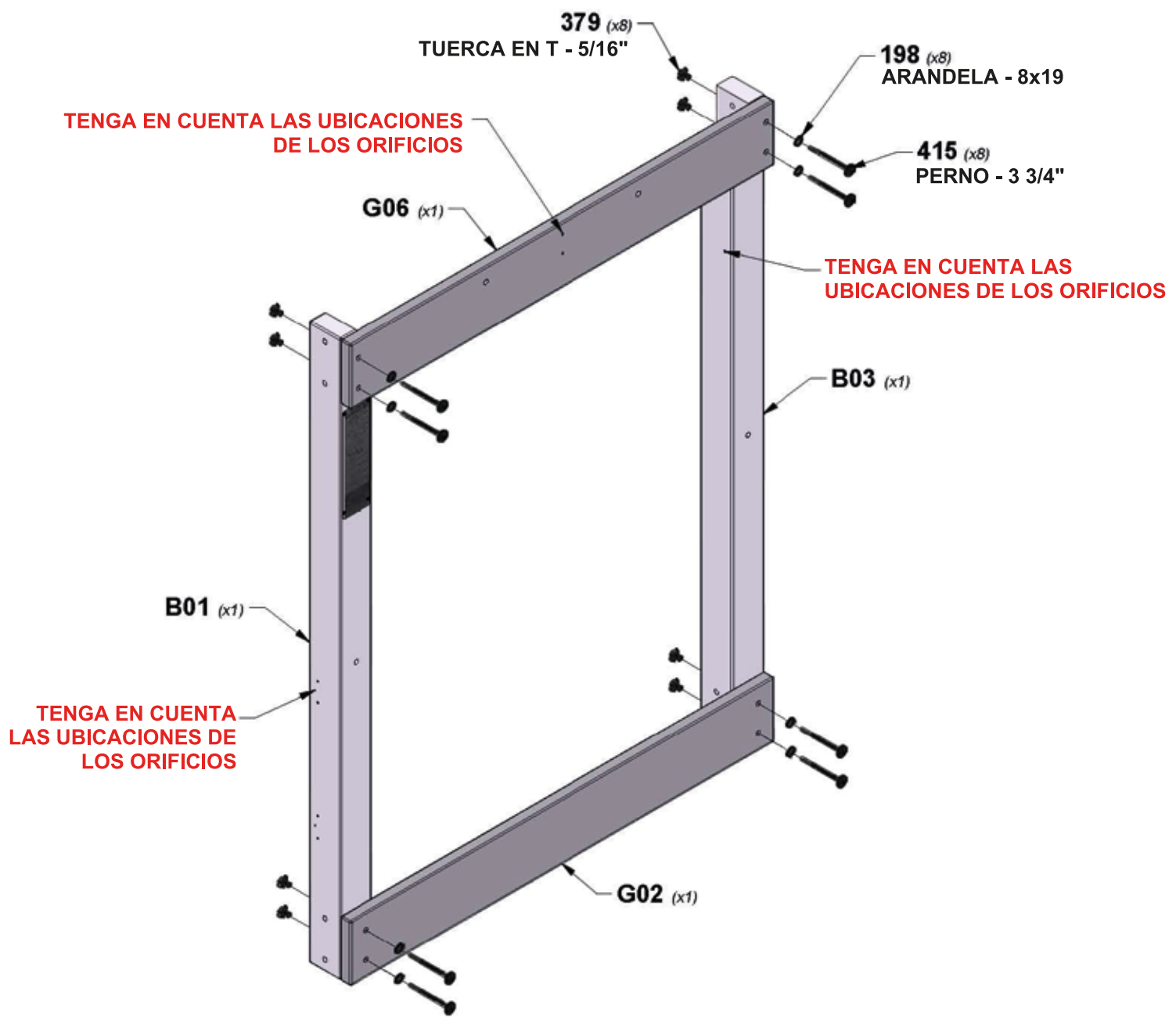


**G06** GUÍA DE PISO - W4L18952  
(x1) 1"x5 1/4"x40" (24x134x1017)



**G02** TABLA DE APOYO - W4L18937  
(x1) 1"x5 1/4"x40" (24x134x1017)

**CONSEJO:**  
**COLOQUE PRIMERO LAS TUERCAS EN T EN LA MADERA**



# PASO 2 - MONTAJE DEL FUERTE

| CANT. | NÚMERO DE PARTE | DESCRIPCIÓN                       |
|-------|-----------------|-----------------------------------|
| 8     | H100198         | ARANDELA DE FIJACIÓN EXT. 8x19 NG |
| 8     | H100379         | TUERCA EN T 5/16 NG               |
| 8     | H100415         | PERNO WH 5/16x3 3/4 NG            |



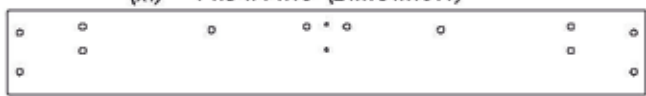
**B02** POSTE - W4L18933  
(x1) 3"x3"x52 3/8" (76x76x1330)



**G02** TABLA DE APOYO - W4L18937  
(x1) 1"x5 1/4"x40" (24x134x1017)

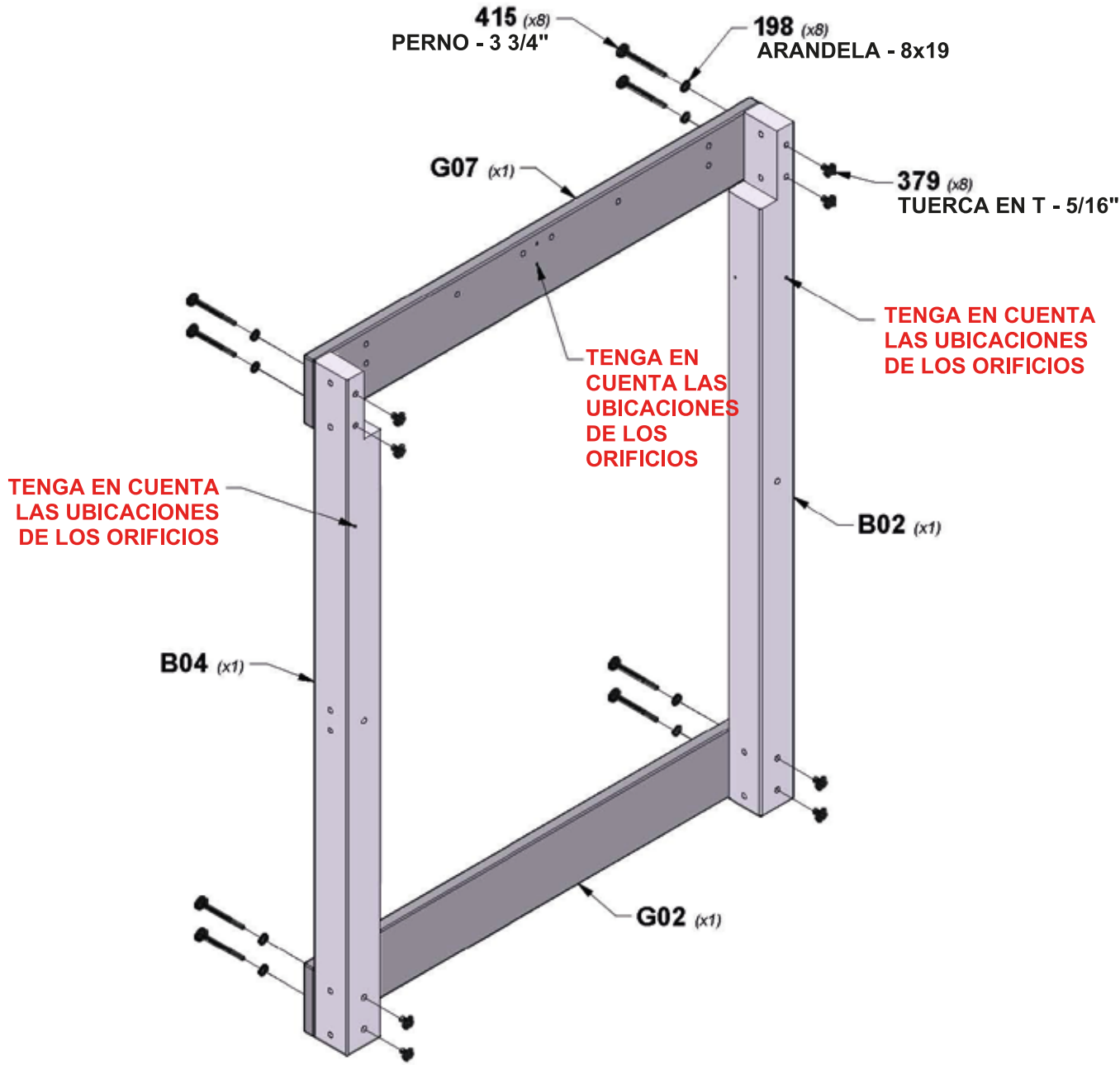


**B04** POSTE - W4L18935  
(x1) 3"x3"x52 3/8" (76x76x1330)



**G07** GUIA DE PISO - W4L18953  
(x1) 1"x5 1/4"x40" (24x134x1017)

**CONSEJO:**  
COLOQUE PRIMERO LAS TUERCAS EN T EN LA MADERA



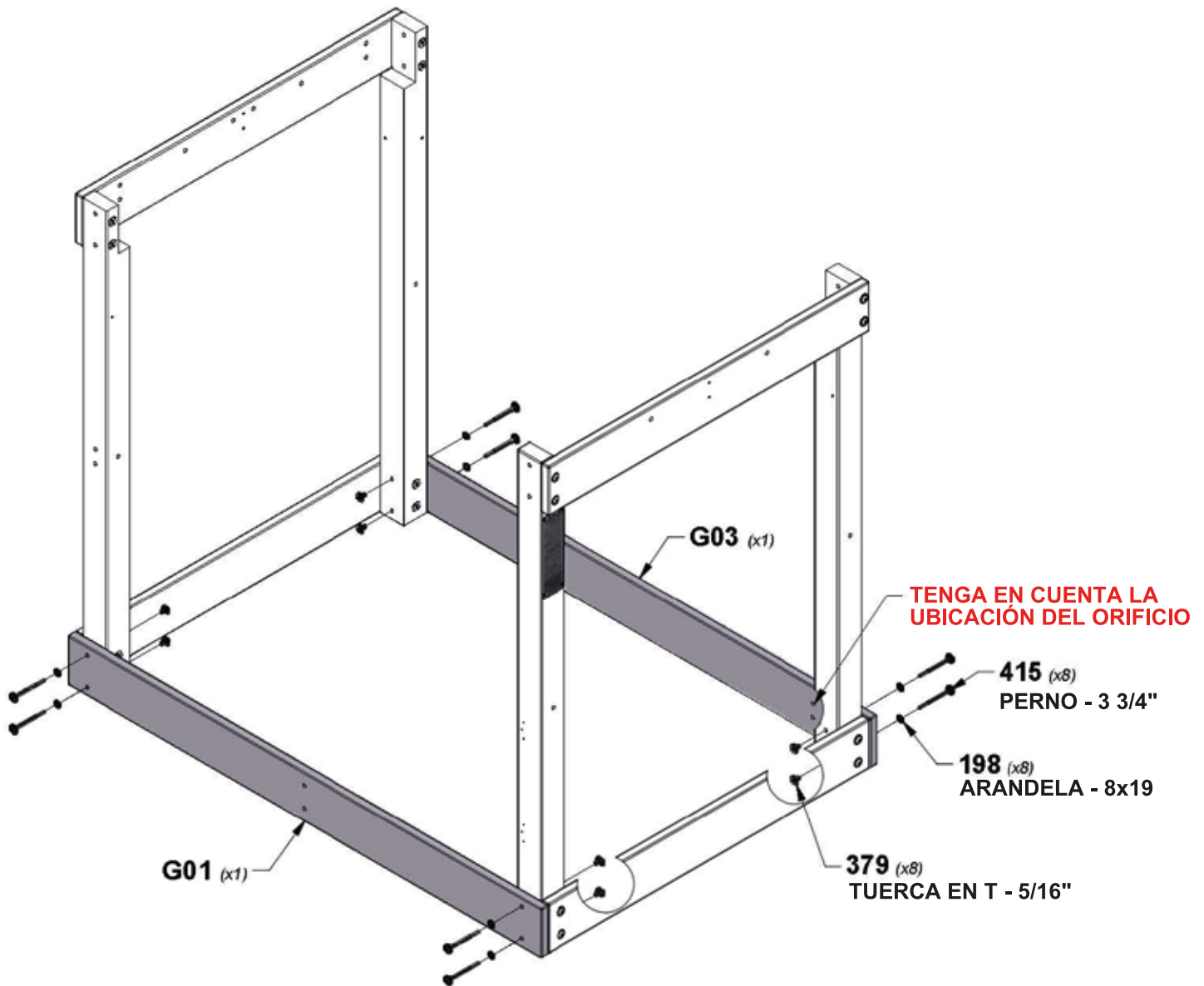
## PASO 3 - MONTAJE DEL FUERTE

| CANT. | NÚMERO DE PARTE | DESCRIPCIÓN                       |
|-------|-----------------|-----------------------------------|
| 8     | H100198         | ARANDELA DE FIJACIÓN EXT. 8x19 NG |
| 8     | H100379         | TUERCA EN T 5/16 NG               |
| 8     | H100415         | PERNO WH 5/16x3 3/4 NG            |

**G01** TABLA DE APOYO - W4L18936  
(x1) 1"x5 1/4"x59" (24x134x1498)

**G03** TABLA DE APOYO - W4L18996  
(x1) 1"x5 1/4"x59" (24x134x1498)

**CONSEJO:**  
COLOQUE PRIMERO LAS TUERCAS EN T EN LA MADERA



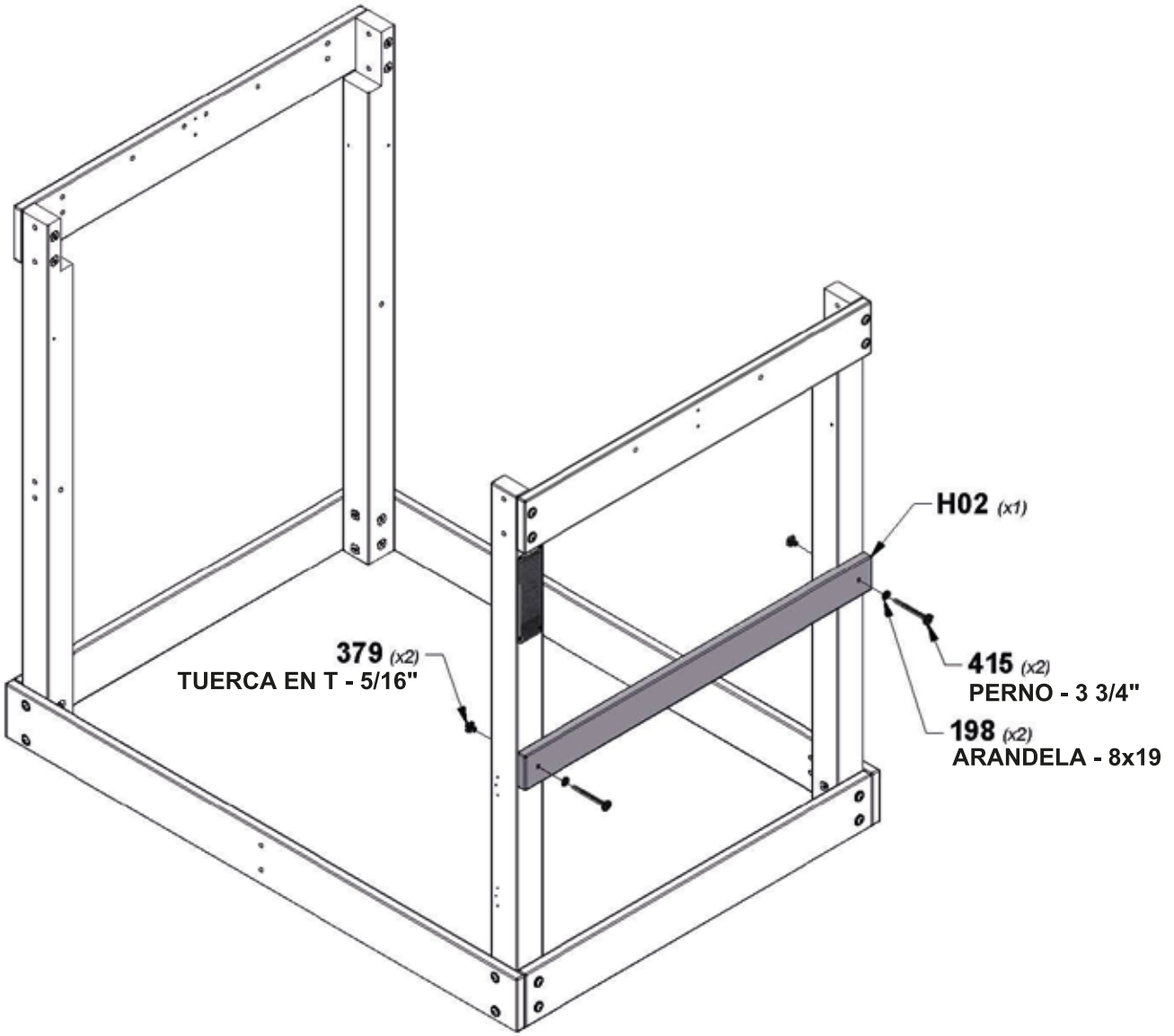
# PASO 4 - MONTAJE DEL FUERTE

| CANT. | NÚMERO DE PARTE | DESCRIPCIÓN                       |
|-------|-----------------|-----------------------------------|
| 2     | H100198         | ARANDELA DE FIJACIÓN EXT. 8x19 NG |
| 2     | H100379         | TUERCA EN T 5/16 NG               |
| 2     | H100415         | PERNO WH 5/16x3 3/4 NG            |



**H02** GUÍA DE PARED - W4L18940  
(x1) 1"x3 3/8"x40" (24x86x1017)

**CONSEJO:**  
COLOQUE PRIMERO LAS TUERCAS EN T EN LA MADERA



# PASO 5 - MONTAJE DEL FUERTE

| CANT. | NÚMERO DE PARTE | DESCRIPCIÓN                       |
|-------|-----------------|-----------------------------------|
| 7     | H100198         | ARANDELA DE FIJACIÓN EXT. 8x19 NG |
| 3     | H100205         | PERNO WH 5/16x2 1/4 NG            |
| 7     | H100379         | TUERCA EN T 5/16 NG               |
| 4     | H100415         | PERNO WH 5/16x3 3/4 NG            |



**E05** MONTANTE DE PARED - W4L18941  
(x1) 1 3/8"x3 3/8"x49 1/2" (36x86x1256)

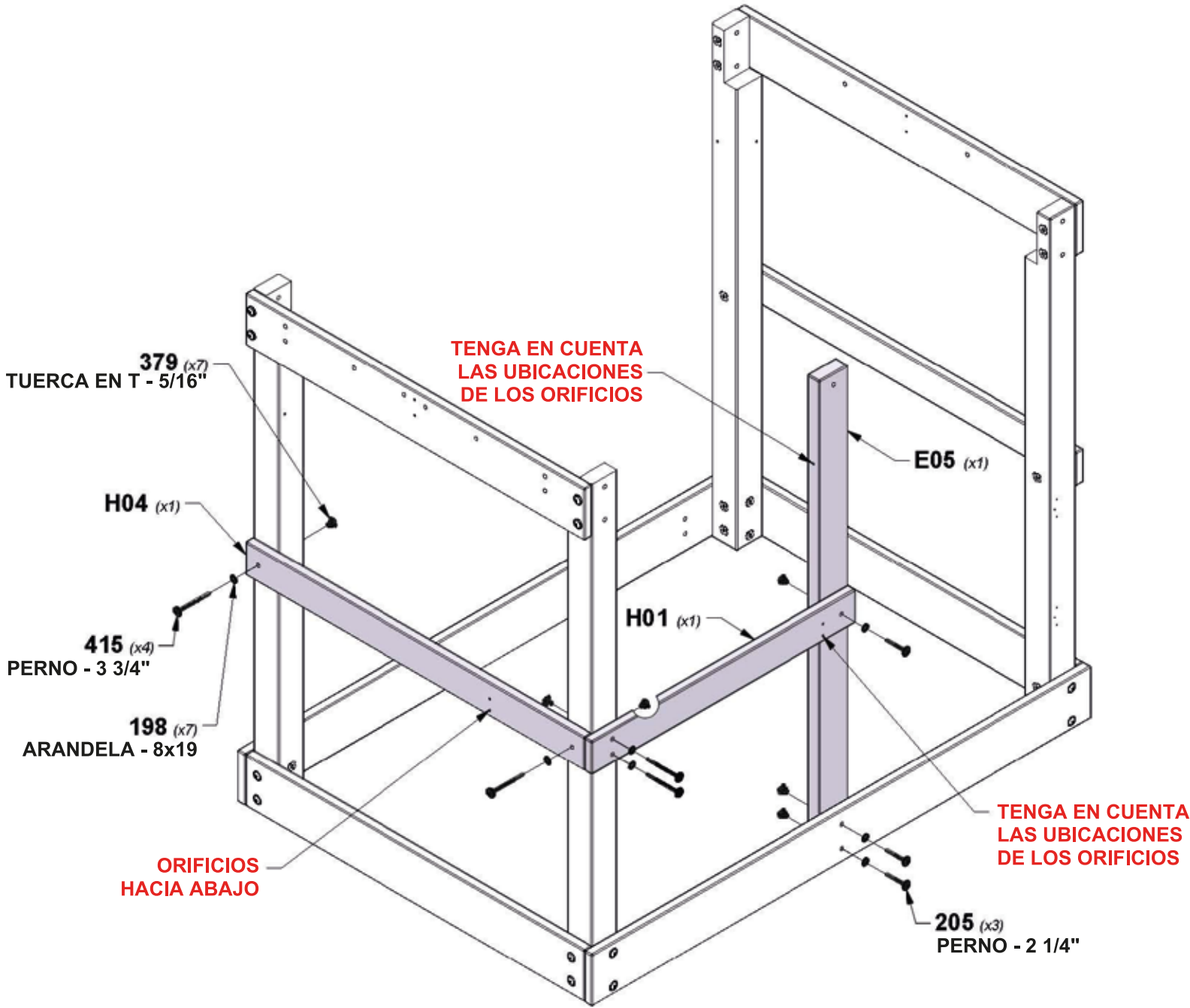


**H01** GUÍA DE LA ENCIMERA - W4L18939  
(x1) 1"x3 3/8"x31 1/8" (24x86x792)



**H04** GUÍA DE PARED - W4L18942  
(x1) 1"x3 3/8"x40" (24x86x1017)

**CONSEJO:**  
COLOQUE PRIMERO LAS TUERCAS EN T EN LA MADERA



# PASO 6 - MONTAJE DEL FUERTE

| CANT. | NÚMERO DE PARTE | DESCRIPCIÓN             |
|-------|-----------------|-------------------------|
| 40    | H100387         | TORNILLO PFH 8x1 1/4 NG |



**M01** TABLA VERTICAL - W4L18946  
 (x10) 5/8"x3 3/8"x23 7/8" (16x86x606)

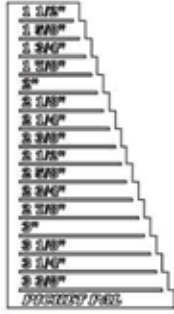
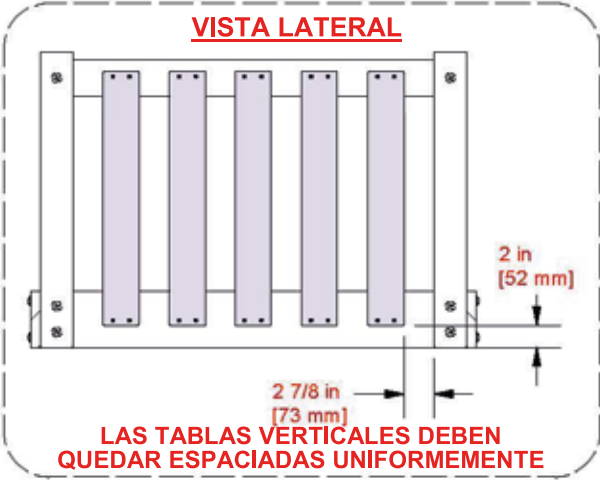
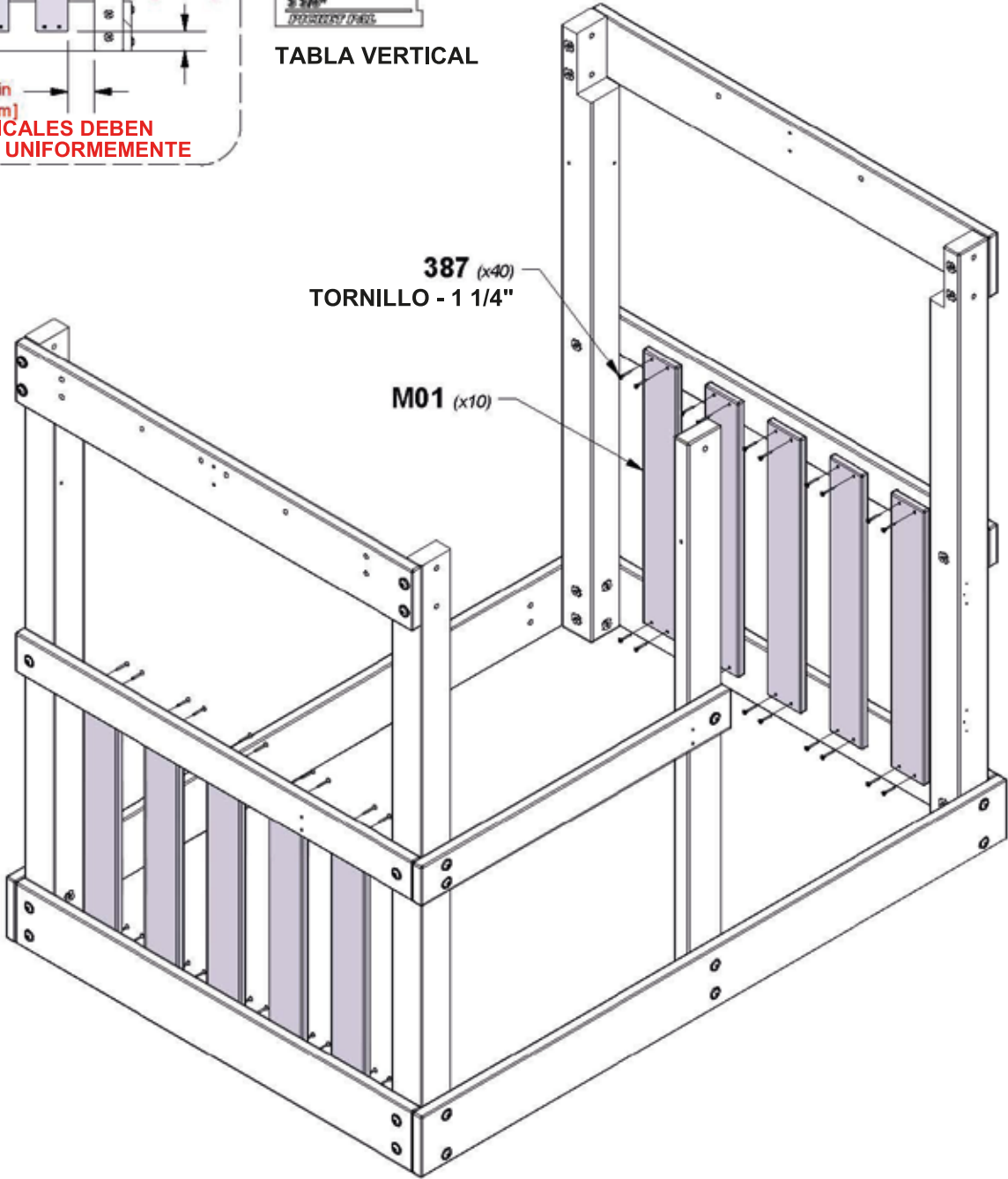


TABLA VERTICAL

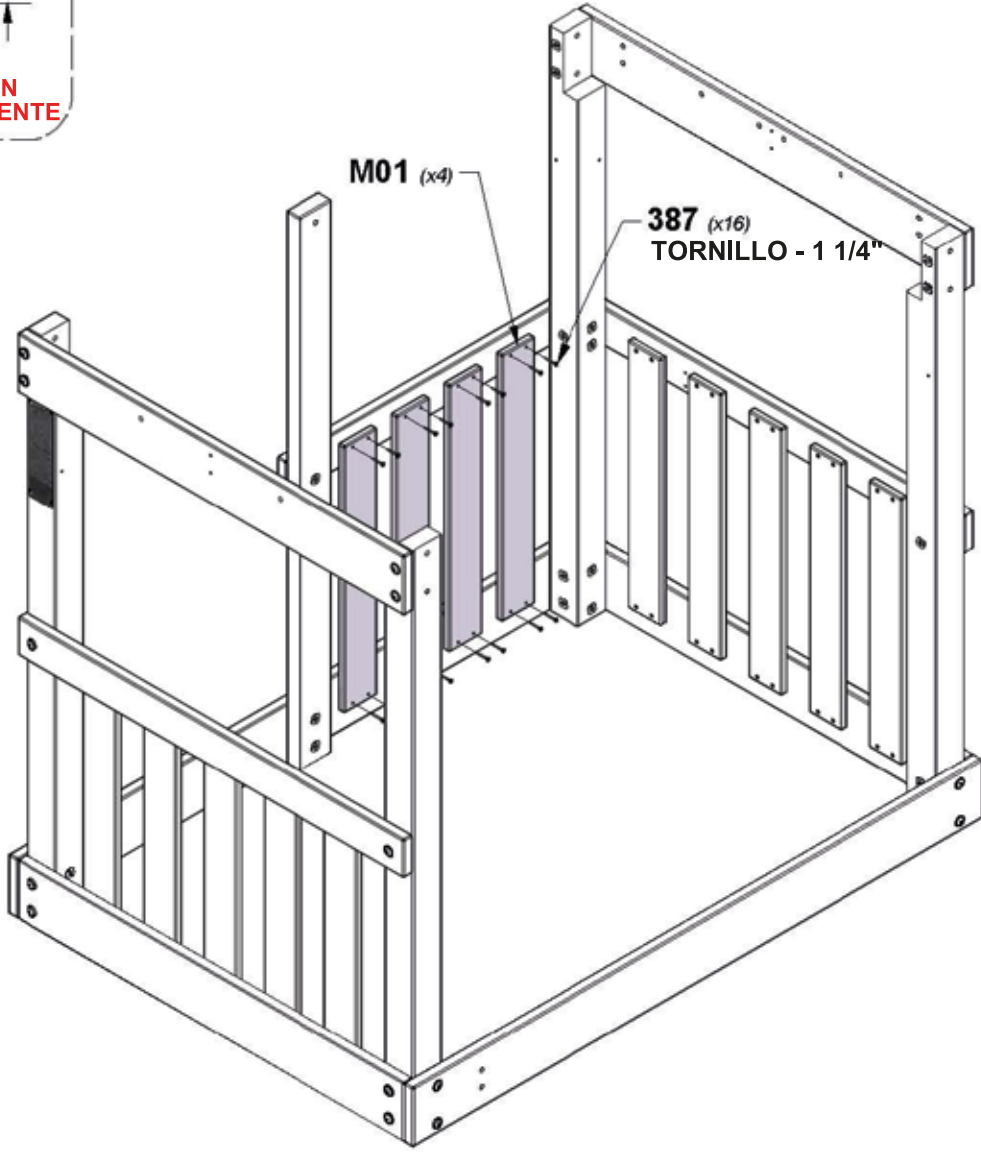
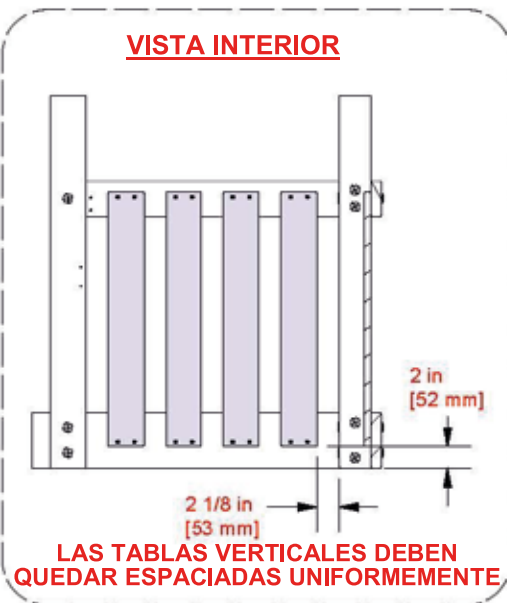


# PASO 7 - MONTAJE DEL FUERTE

| CANT. | NÚMERO DE PARTE | DESCRIPCIÓN             |
|-------|-----------------|-------------------------|
| 16    | H100387         | TORNILLO PFH 8x1 1/4 NG |



**M01** TABLA VERTICAL - W4L18946  
(x4) 5/8"x3 3/8"x23 7/8" (16x86x606)



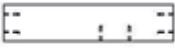


# PASO 8 - MONTAJE DEL FUERTE

| CANT. | NÚMERO DE PARTE | DESCRIPCIÓN         |
|-------|-----------------|---------------------|
| 10    | H100391         | TORNILLO PFH 8x2 NG |
| 4     | H100797         | TORNILLO PWH 8x1 NG |



**J01** GUÍA DE LA ENCIMERA - W4L18943  
(x1) 1"x2 3/8"x26 7/8" (24x60x682)



**J02** GUÍA DE LA ENCIMERA - W4L18944  
(x1) 1"x2 3/8"x10 3/4" (24x60x272)

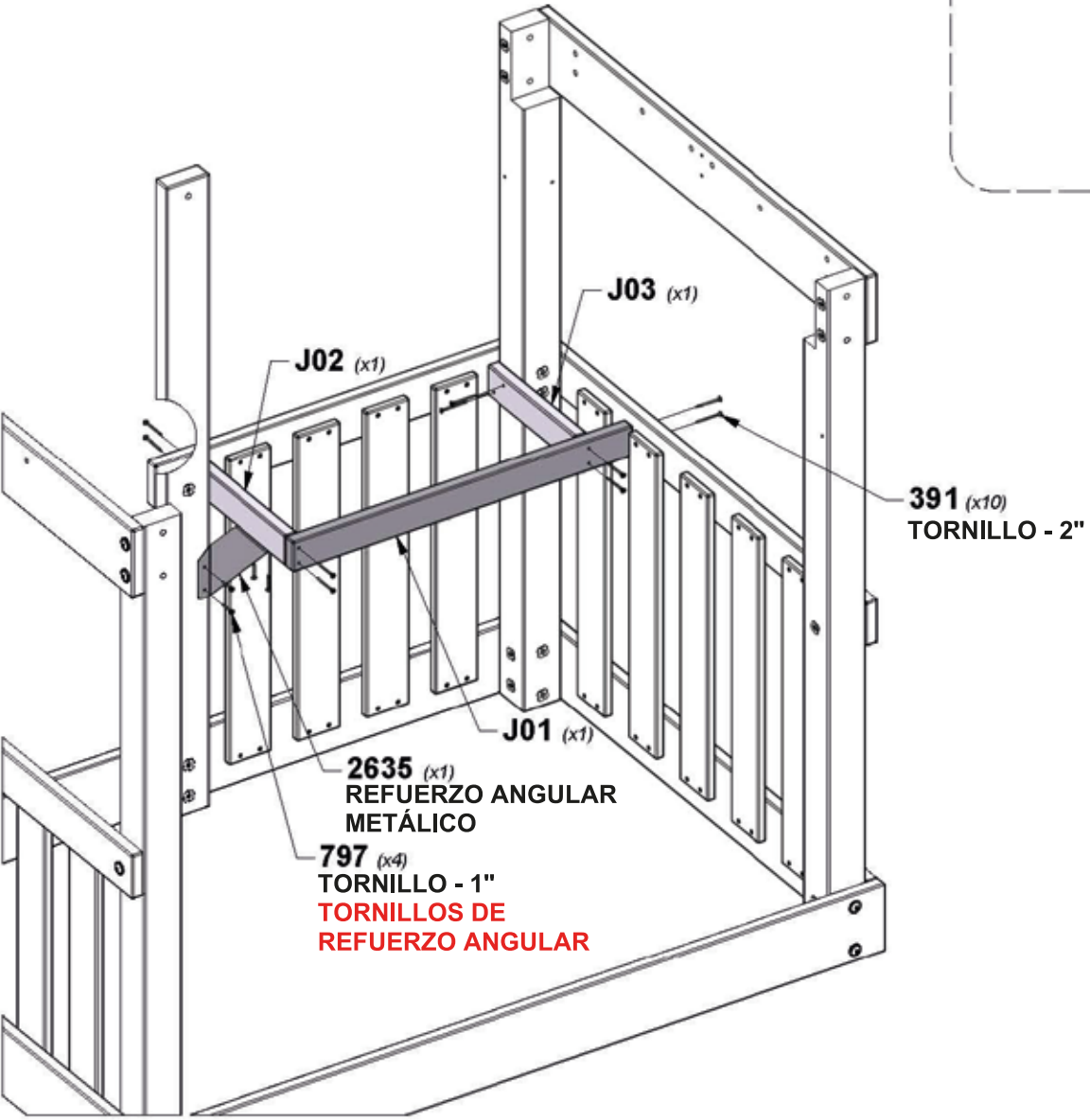
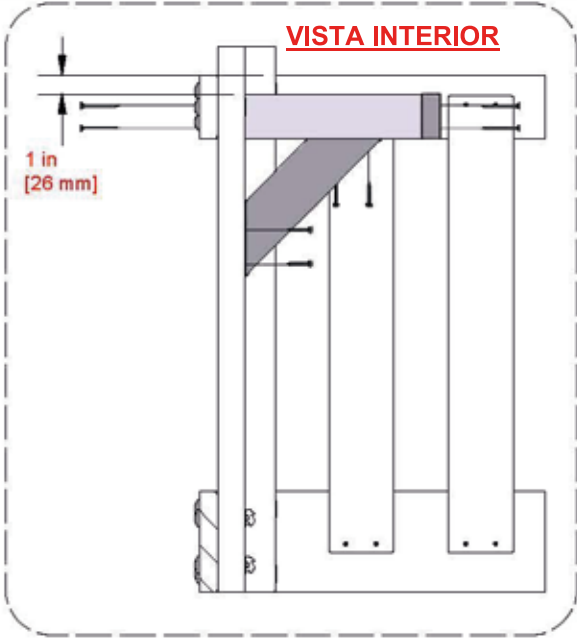


**J03** GUÍA DE LA ENCIMERA - W4L18945  
(x1) 1"x2 3/8"x10 3/4" (24x60x272)



**A4M02635** REFUERZO ANGULAR METÁLICO  
(x1)

**CONSEJO:**  
ALINEE LOS ORIFICIOS GUÍA



# PASO 9 - MONTAJE DEL FUERTE

| CANT. | NÚMERO DE PARTE | DESCRIPCIÓN             |
|-------|-----------------|-------------------------|
| 12    | H100200         | TORNILLO PFH 8x1 1/2 NG |



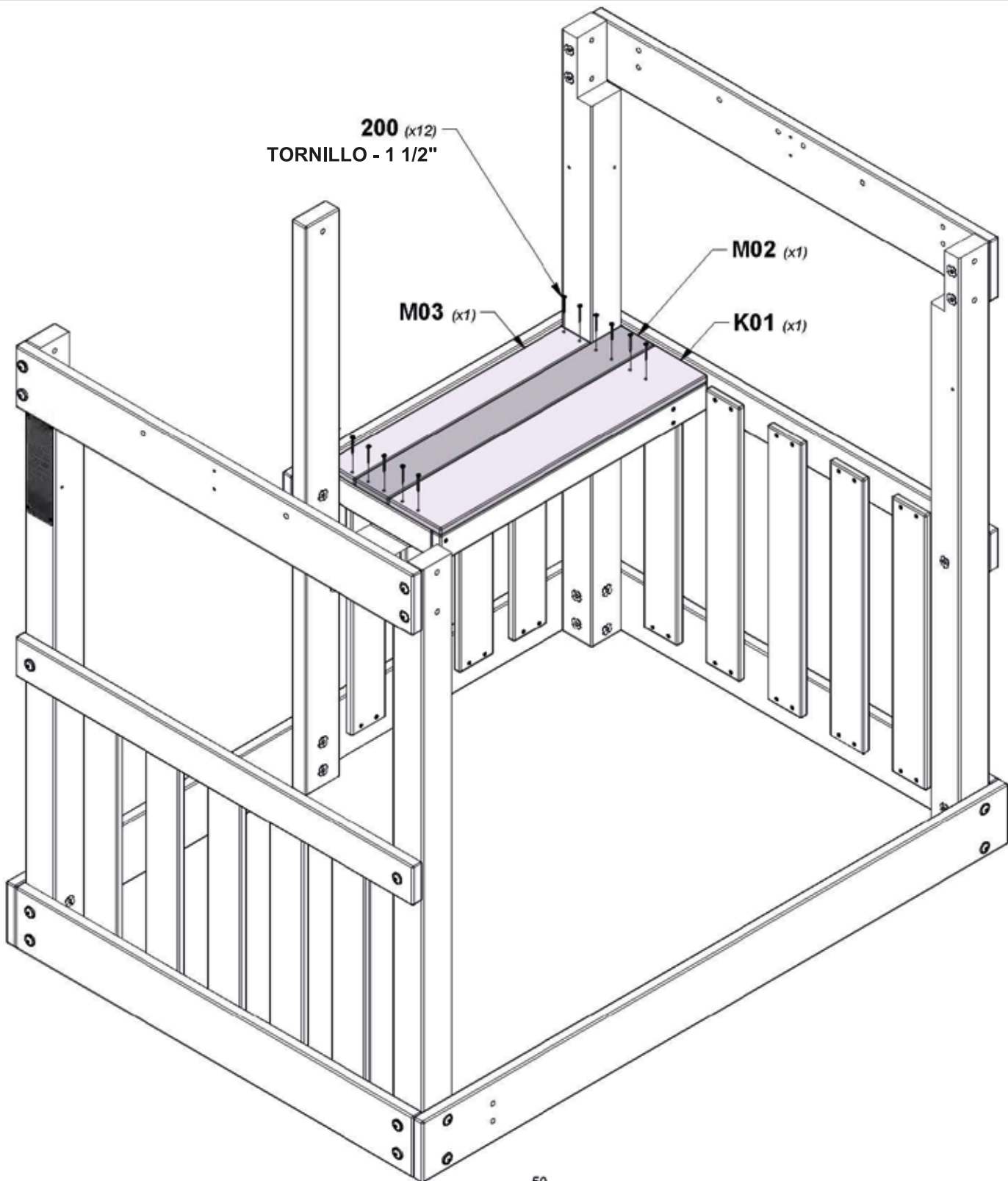
**K01** TABLA DE LA ENCIMERA - W4L18949  
(x1) 5/8"x5 1/4"x26 7/8" (16x134x682)



**M02** TABLA DE LA ENCIMERA - W4L18947  
(x1) 5/8"x3 3/8"x26 7/8" (16x86x682)

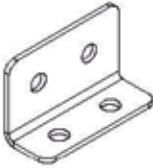


**M03** TABLA DE LA ENCIMERA - W4L18948  
(x1) 5/8"x3"x23 7/8" (16x76x605)

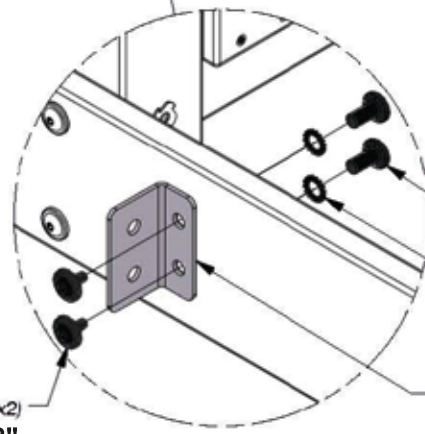
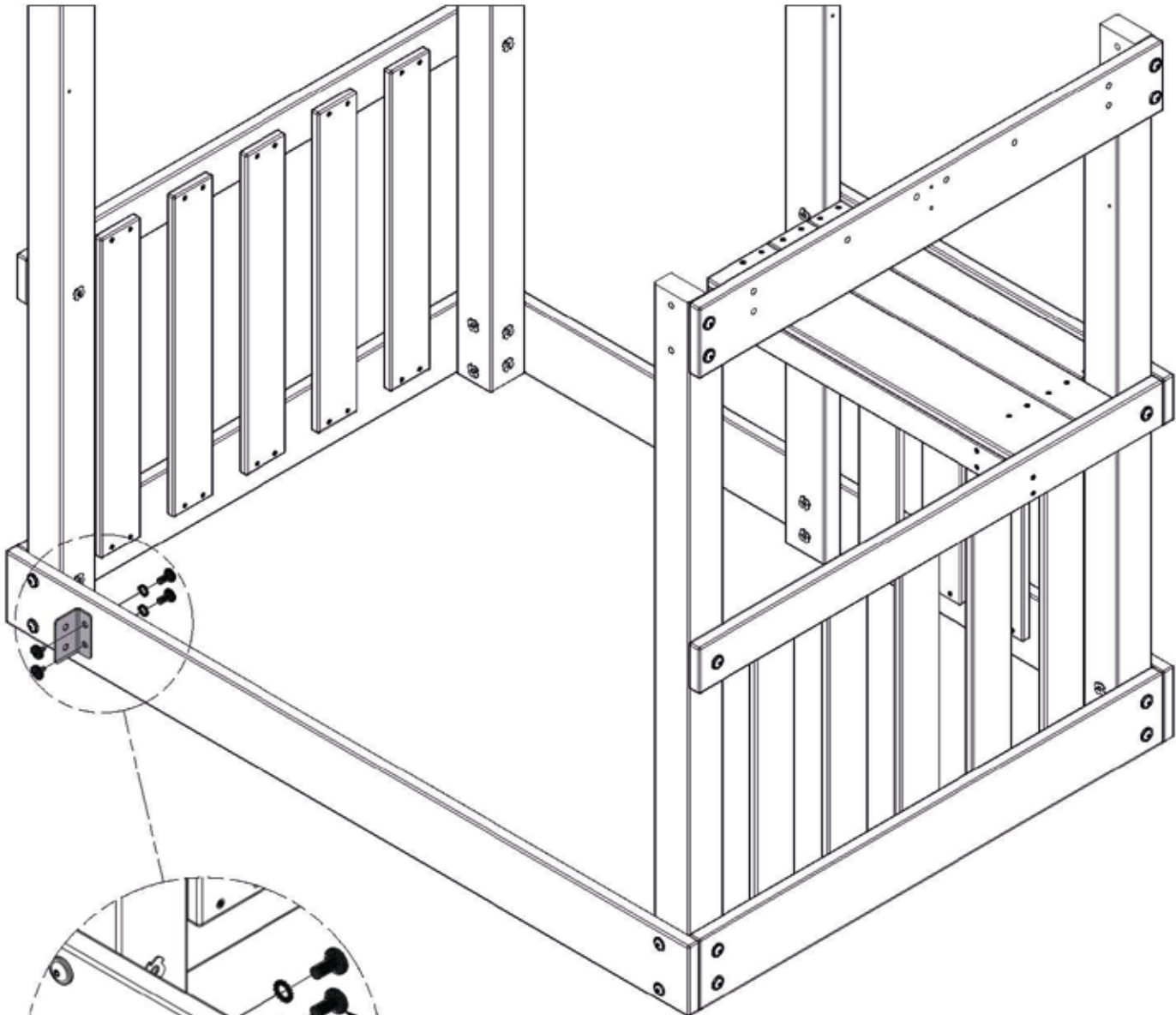


# PASO 10 - MONTAJE DEL FUERTE

| CANT. | NÚMERO DE PARTE | DESCRIPCIÓN                        |
|-------|-----------------|------------------------------------|
| 2     | H100192         | TUERCA BARRIL WH 5/16x7/8 NG       |
| 2     | H100199         | ARANDELA DE FIJACIÓN EXT. 12x19 NG |
| 2     | H100396         | PERNO WH 5/16x1/2 NG               |



**A4M00855** SOPORTE EN ESCUADRA  
(x1) 32x51x82



**192 (x2)**  
TUERCA BARRIL - 7/8"

**199 (x2)**  
ARANDELA - 12x19

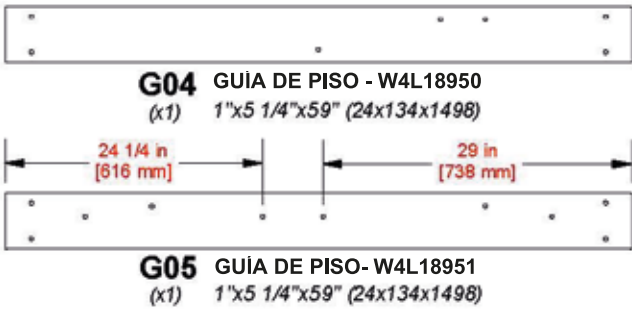
**855 (x1)**  
SOPORTE EN ESCUADRA 32x51x82

**396 (x2)**  
PERNO - 1/2"

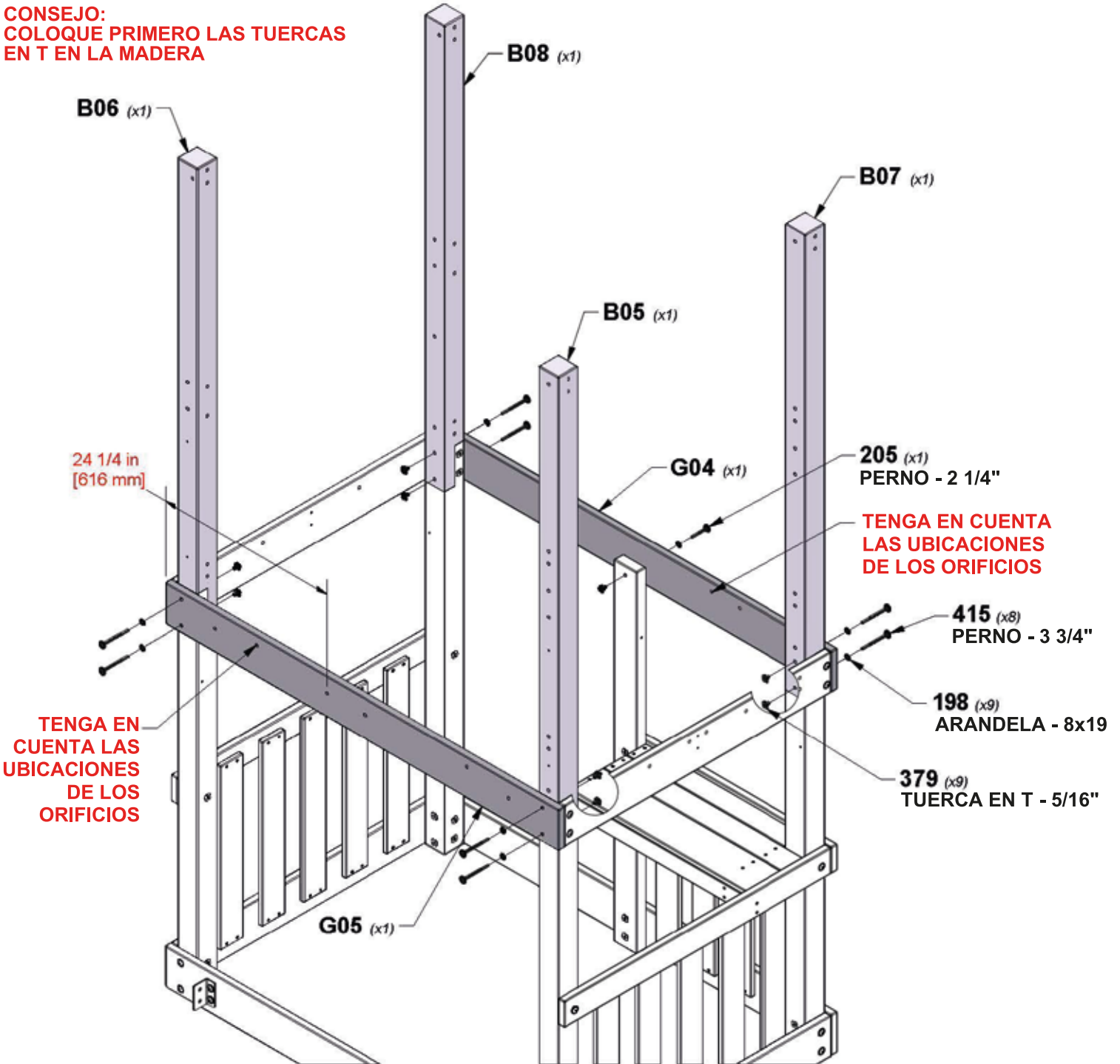
# PASO 11 - MONTAJE DEL FUERTE

| CANT. | NÚMERO DE PARTE | DESCRIPCIÓN                       |
|-------|-----------------|-----------------------------------|
| 9     | H100198         | ARANDELA DE FIJACIÓN EXT. 8x19 NG |
| 1     | H100205         | PERNO WH 5/16x2-1/4 NG            |
| 9     | H100379         | TUERCA EN T 5/16 NG               |
| 8     | H100415         | PERNO WH 5/16x3 3/4 NG            |

- B05** POSTE - W4L18960  
(x1) 3"x3"x60 3/8" (76x76x1532)
- B06** POSTE - W4L18961  
(x1) 3"x3"x60 3/8" (76x76x1532)
- B07** POSTE - W4L18962  
(x1) 3"x3"x60 3/8" (76x76x1532)
- B08** POSTE: W4L18963  
(x1) 3"x3"x60 3/8" (76x76x1532)



**CONSEJO:**  
COLOQUE PRIMERO LAS TUERCAS EN T EN LA MADERA



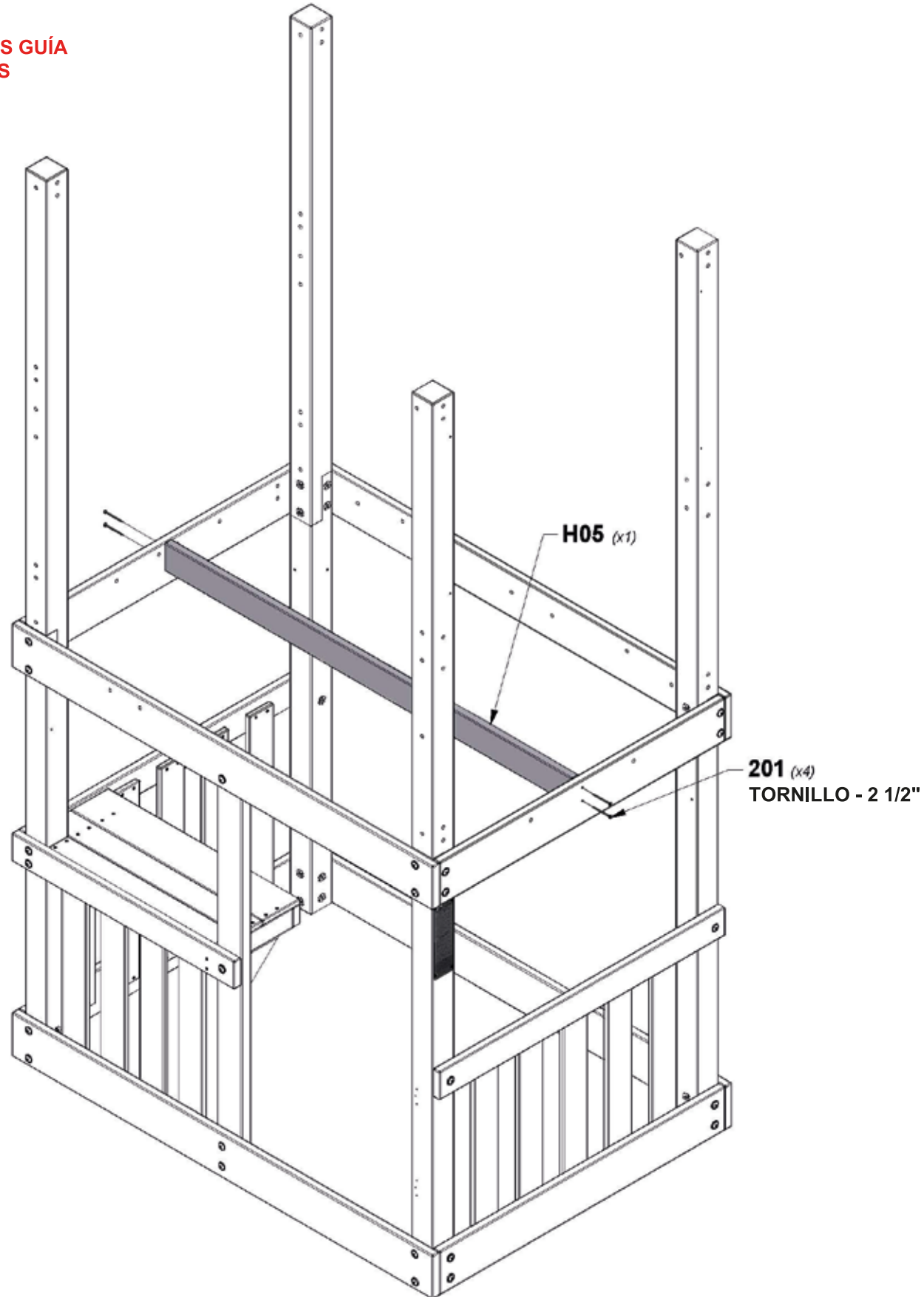
# PASO 12 - MONTAJE DEL FUERTE

| CANT. | NÚMERO DE PARTE | DESCRIPCIÓN             |
|-------|-----------------|-------------------------|
| 4     | H100201         | TORNILLO PFH 8X2 1/2 NG |



**H05** VIGA DE APOYO - W4L18954  
(x1) 1"x3 3/8"x57 1/8" (24x86x1450)

**CONSEJO:**  
ALINEE LOS ORIFICIOS GUÍA  
EN AMBOS EXTREMOS

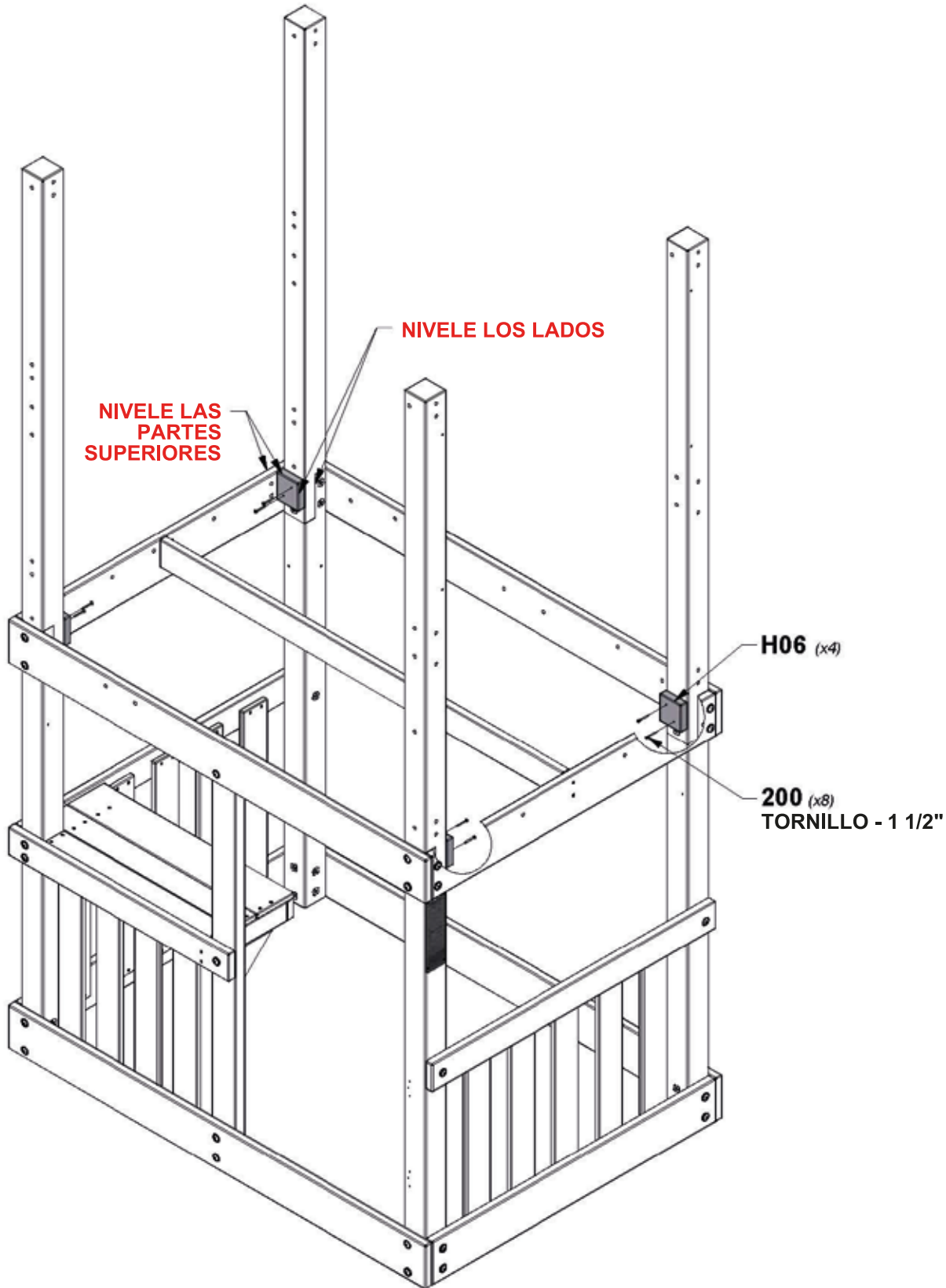


# PASO 13 - MONTAJE DEL FUERTE

| CANT. | NÚMERO DE PARTE | DESCRIPCIÓN             |
|-------|-----------------|-------------------------|
| 8     | H100200         | TORNILLO PFH 8x1 1/2 NG |



**H06** BLOQUE DE PISO - W4L18955  
(x4) 1"x3"x3 3/8" (24x76x86)



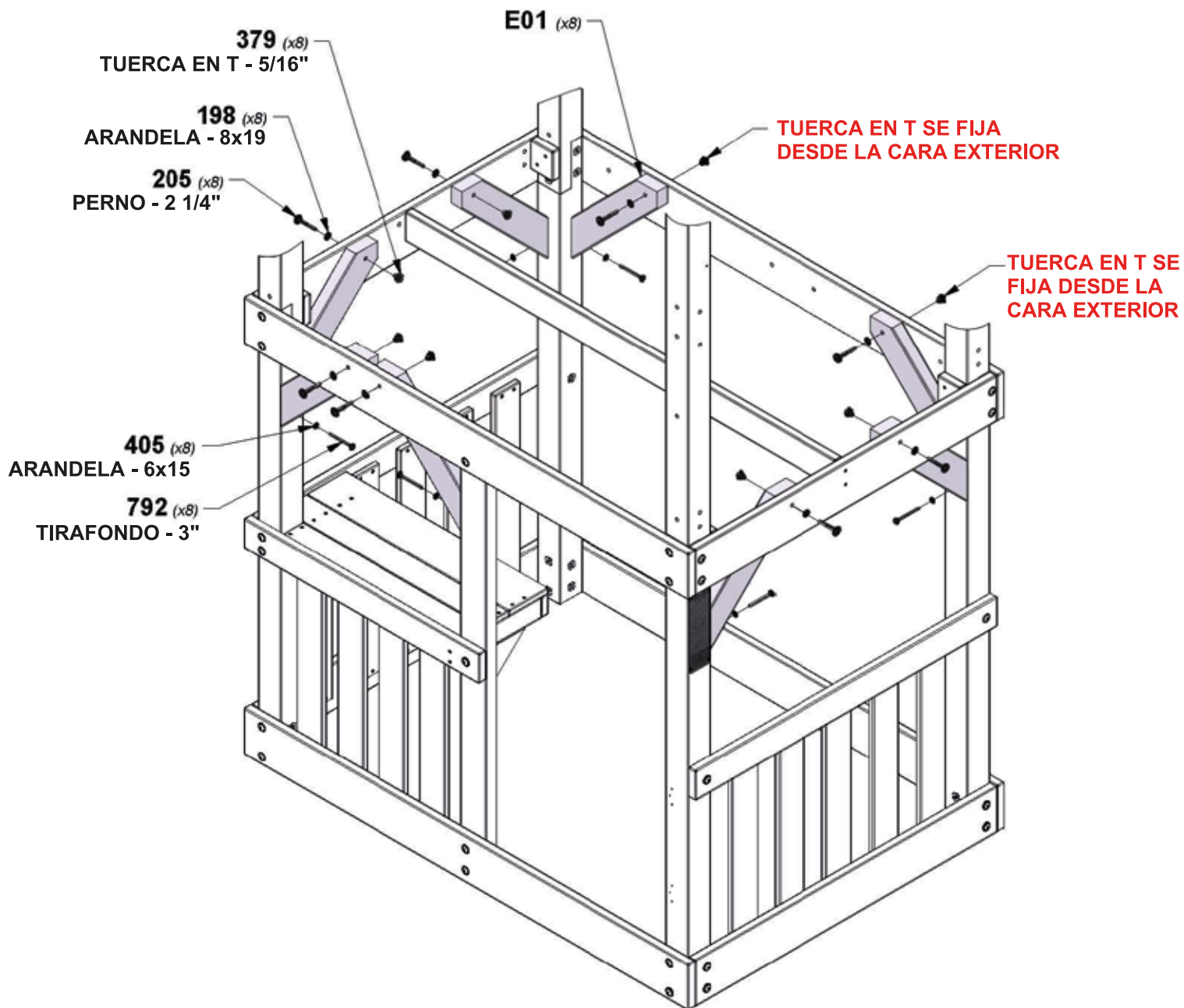
# PASO 14 - MONTAJE DEL FUERTE

| CANT. | NÚMERO DE PARTE | DESCRIPCIÓN                       |
|-------|-----------------|-----------------------------------|
| 8     | H100198         | ARANDELA DE FIJACIÓN EXT. 8x19 NG |
| 8     | H100205         | PERNO WH 5/16x2 1/4 NG            |
| 8     | H100379         | TUERCA EN T 5/16 NG               |
| 8     | H100405         | ARANDELA DE FIJACIÓN EXT. 6x15 NG |
| 8     | H100792         | TIRAFONDO WH 1/4x3 NG             |



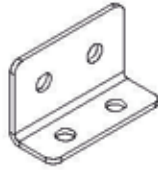
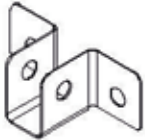
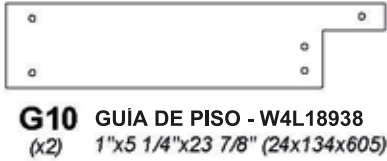
**E01** REFUERZO ANGULAR - W4L18956  
(x8) 1 7/16"x3 3/8"x17 1/2" (36x86x444)

**CONSEJO:**  
COLOQUE PRIMERO LAS TUERCAS EN T EN LA MADERA

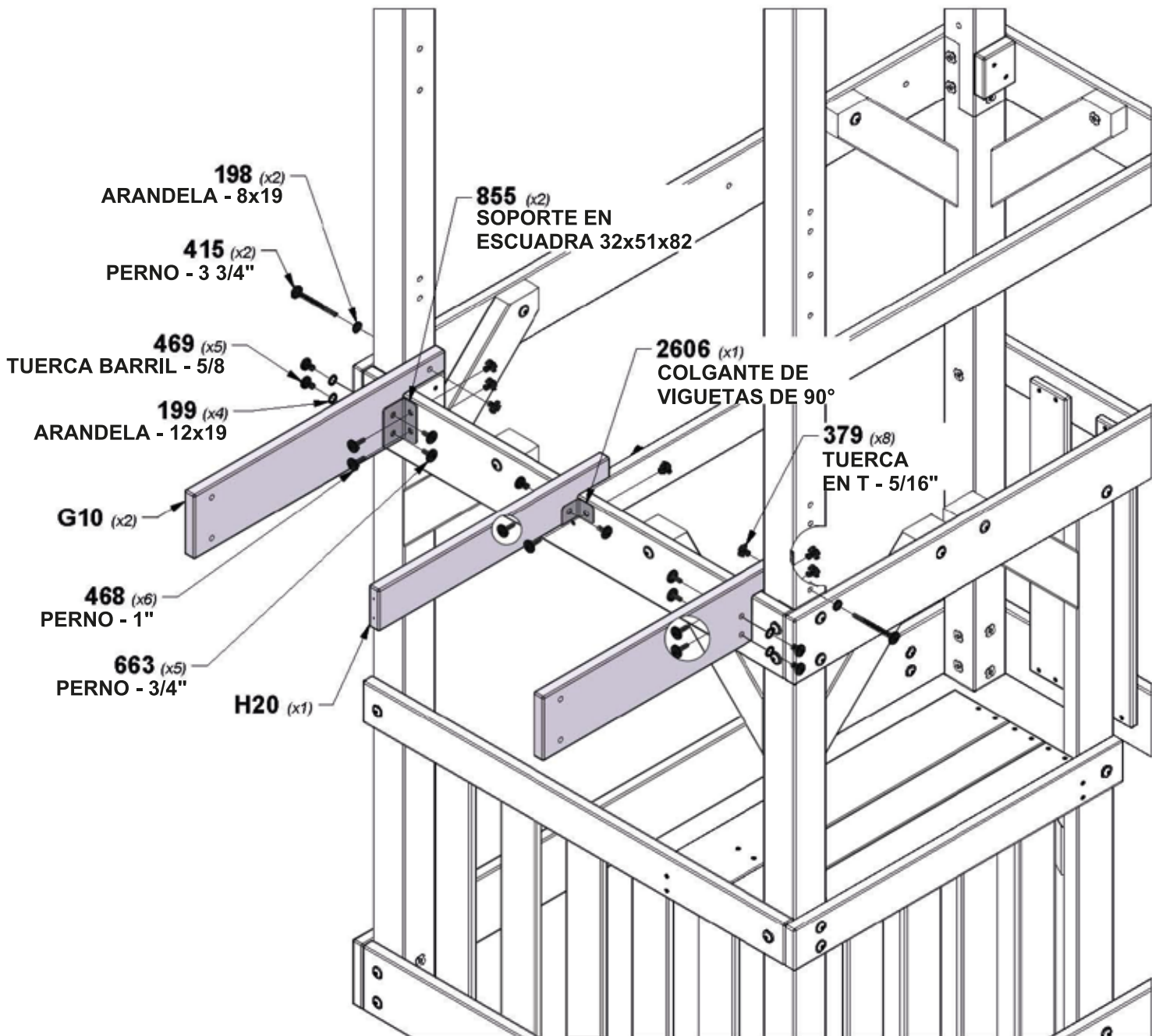


# PASO 15 - MONTAJE DEL FUERTE

| CANT. | NÚMERO DE PARTE | DESCRIPCIÓN                        |
|-------|-----------------|------------------------------------|
| 2     | H100198         | ARANDELA DE FIJACIÓN EXT. 8x19 NG  |
| 4     | H100199         | ARANDELA DE FIJACIÓN EXT. 12x19 NG |
| 8     | H100379         | TUERCA EN T 5/16 NG                |
| 2     | H100415         | PERNO WH 5/16x3 3/4 NG             |
| 6     | H100468         | PERNO WH 5/16x1 NG                 |
| 5     | H100469         | TUERCA BARRIL WH 5/16x5/8 NG       |
| 5     | H100663         | PERNO WH 5/16x3/4 NG               |



**CONSEJO:**  
COLOQUE PRIMERO LAS TUERCAS EN T EN LA MADERA





# PASO 16 - MONTAJE DEL FUERTE

| CANT. | NÚMERO DE PARTE | DESCRIPCIÓN                       |
|-------|-----------------|-----------------------------------|
| 8     | H100198         | ARANDELA DE FIJACIÓN EXT. 8x19 NG |
| 2     | H100201         | TORNILLO PFH 8x2 1/2 NG           |
| 4     | H100205         | PERNO WH 5/16x2-1/4 NG            |
| 8     | H100379         | TUERCA EN T 5/16 NG               |
| 4     | H100513         | PERNO WH 5/16x4 1/4 NG            |



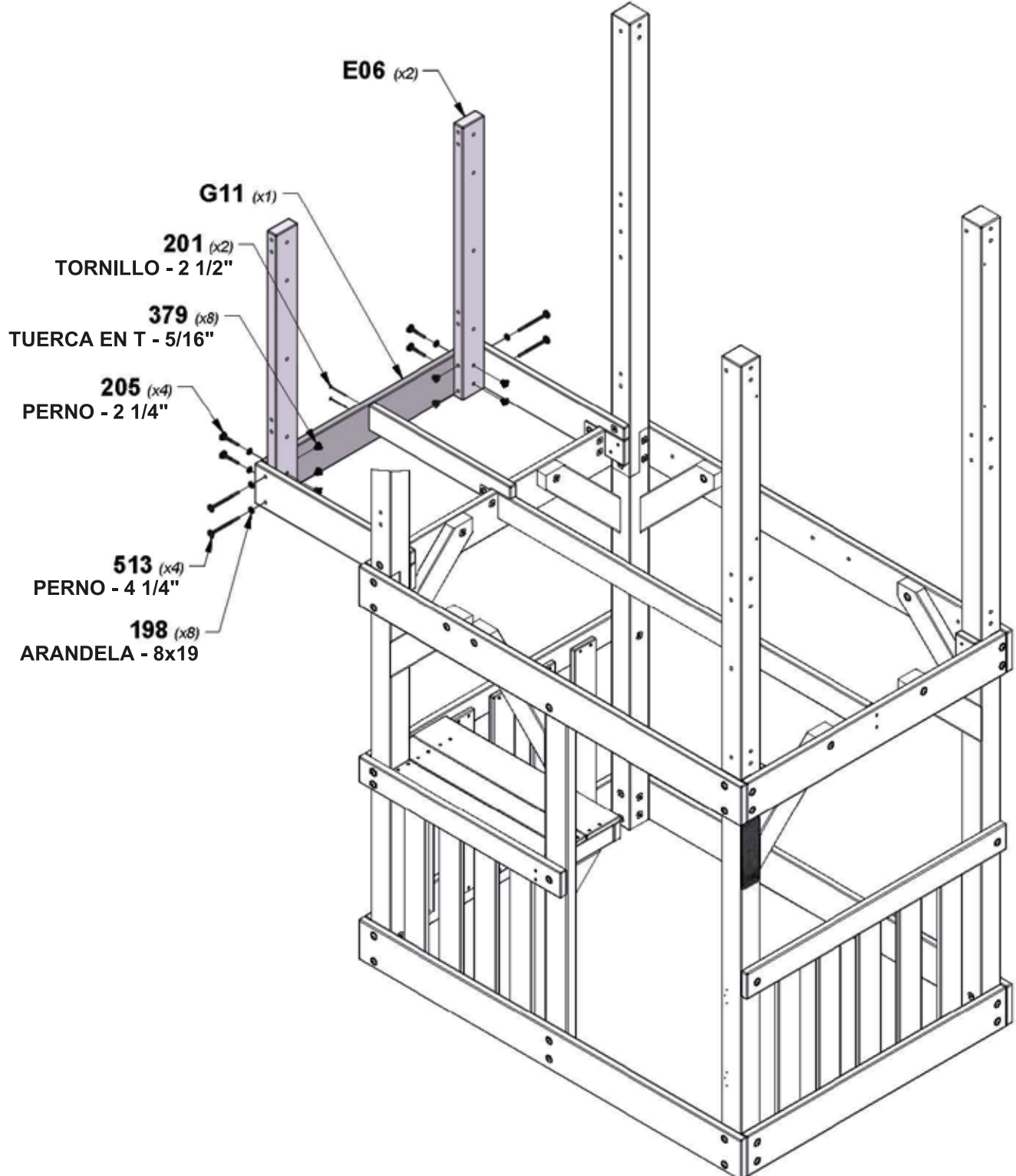
**E06** MONTANTE - W4L18995  
(x2) 1 3/8"x3 3/8"x36 1/4" (36x85x922)



**G11** GUÍA DE PISO - W4L18972  
(x1) 1"x5 1/4"x32 1/8" (24x134x817)

**LOS ORIFICIOS DEBEN QUEDAR HACIA ARRIBA AL HACER LA INSTALACIÓN**

**CONSEJO:**  
**COLOQUE PRIMERO LAS TUERCAS EN T EN LA MADERA**



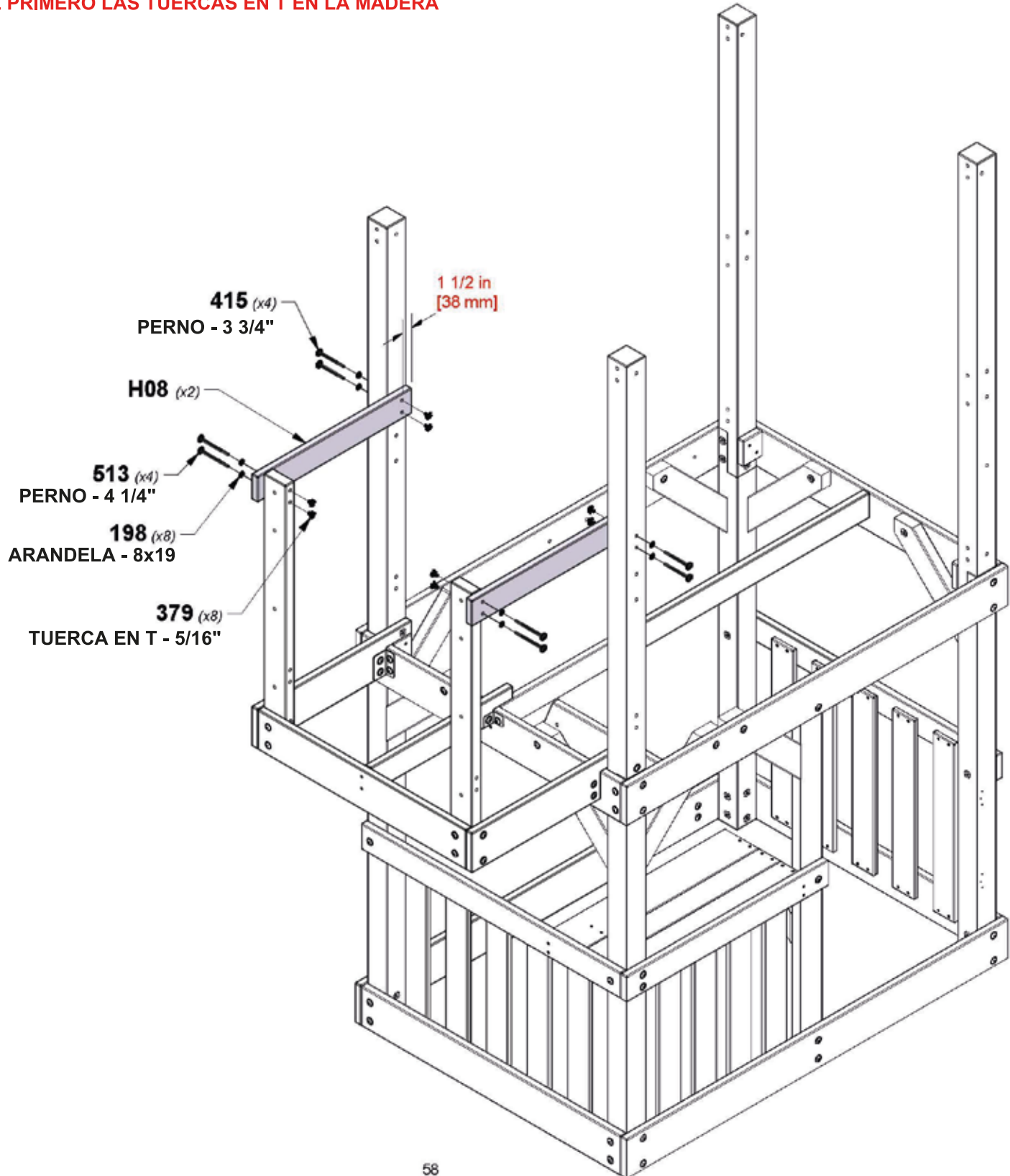
# PASO 17 - MONTAJE DEL FUERTE



**H08** GUIA DE PARED - W4L18964  
(x2) 1"x3 3/8"x23 7/8" (24x86x605)

| CANT. | NÚMERO DE PARTE | DESCRIPCIÓN                       |
|-------|-----------------|-----------------------------------|
| 8     | H100198         | ARANDELA DE FIJACIÓN EXT. 8x19 NG |
| 8     | H100379         | TUERCA EN T 5/16 NG               |
| 4     | H100415         | PERNO WH 5/16x3 3/4 NG            |
| 4     | H100513         | PERNO WH 5/16x4 1/4 NG            |

**CONSEJO:**  
COLOQUE PRIMERO LAS TUERCAS EN T EN LA MADERA



# PASO 18 - MONTAJE DEL FUERTE

| CANT. | NÚMERO DE PARTE | DESCRIPCIÓN                       |
|-------|-----------------|-----------------------------------|
| 8     | H100198         | ARANDELA DE FIJACIÓN EXT. 8x19 NG |
| 8     | H100205         | PERNO WH 5/16x2-1/4 NG            |
| 8     | H100379         | TUERCA EN T 5/16 NG               |

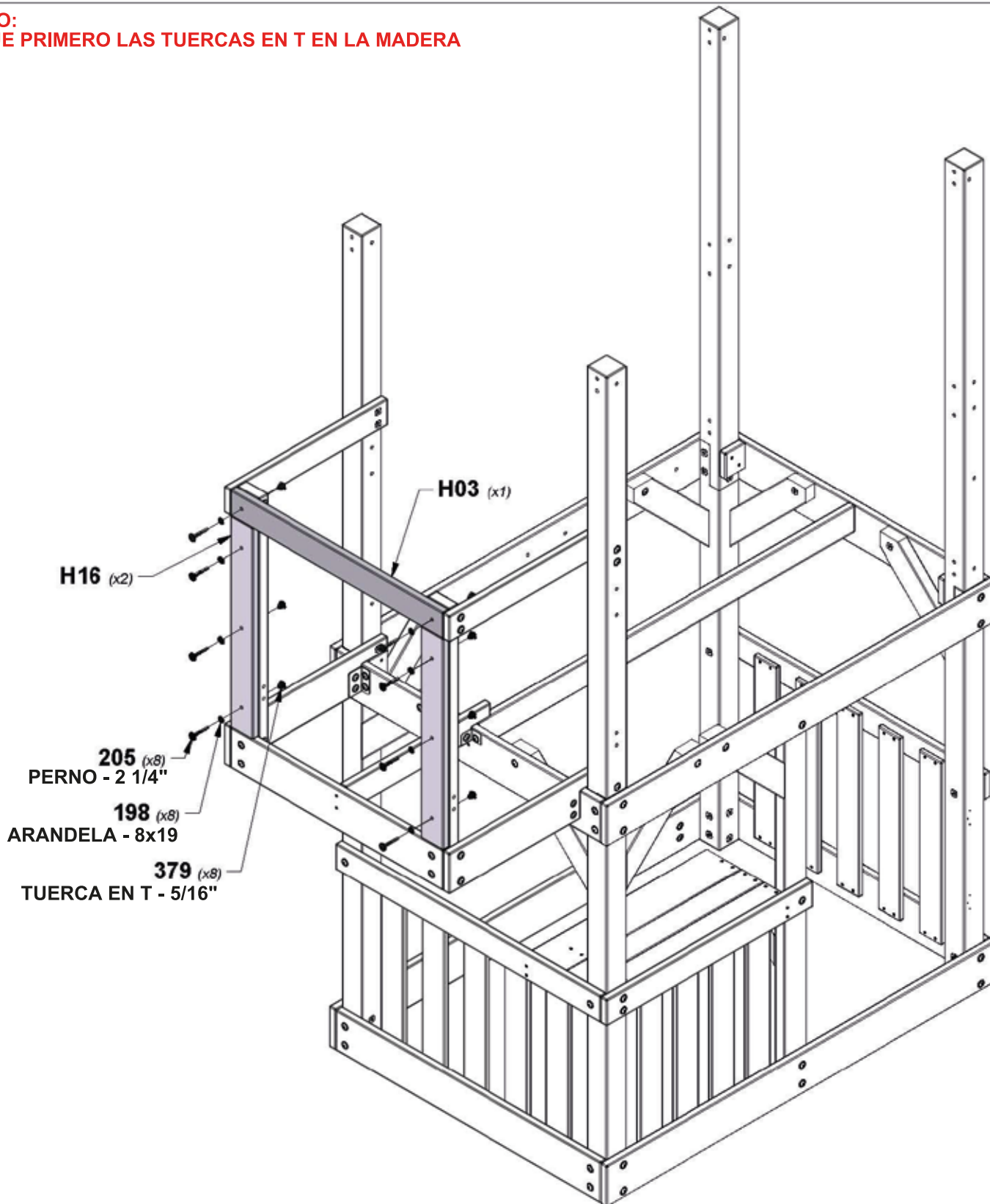


**H16** TABLA DE RELLENO - W4L18931  
(x2) 1"x3 3/8"x27 5/8" (24x85x702)



**H03** CARRIL DESLIZANTE - W4L18932  
(x1) 1"x3 3/8"x32 1/8" (24x86x817)

**CONSEJO:**  
COLOQUE PRIMERO LAS TUERCAS EN T EN LA MADERA

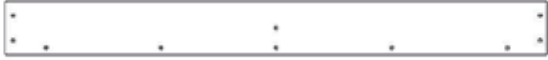


# PASO 19 - MONTAJE DEL FUERTE

| CANT. | NÚMERO DE PARTE | DESCRIPCIÓN             |
|-------|-----------------|-------------------------|
| 42    | H100200         | TORNILLO PFH 8x1-1/2 NG |



**M08** TABLA DE PISO - W4L18976  
(x5) 5/8"x3 3/8"x34" (16x86x865)



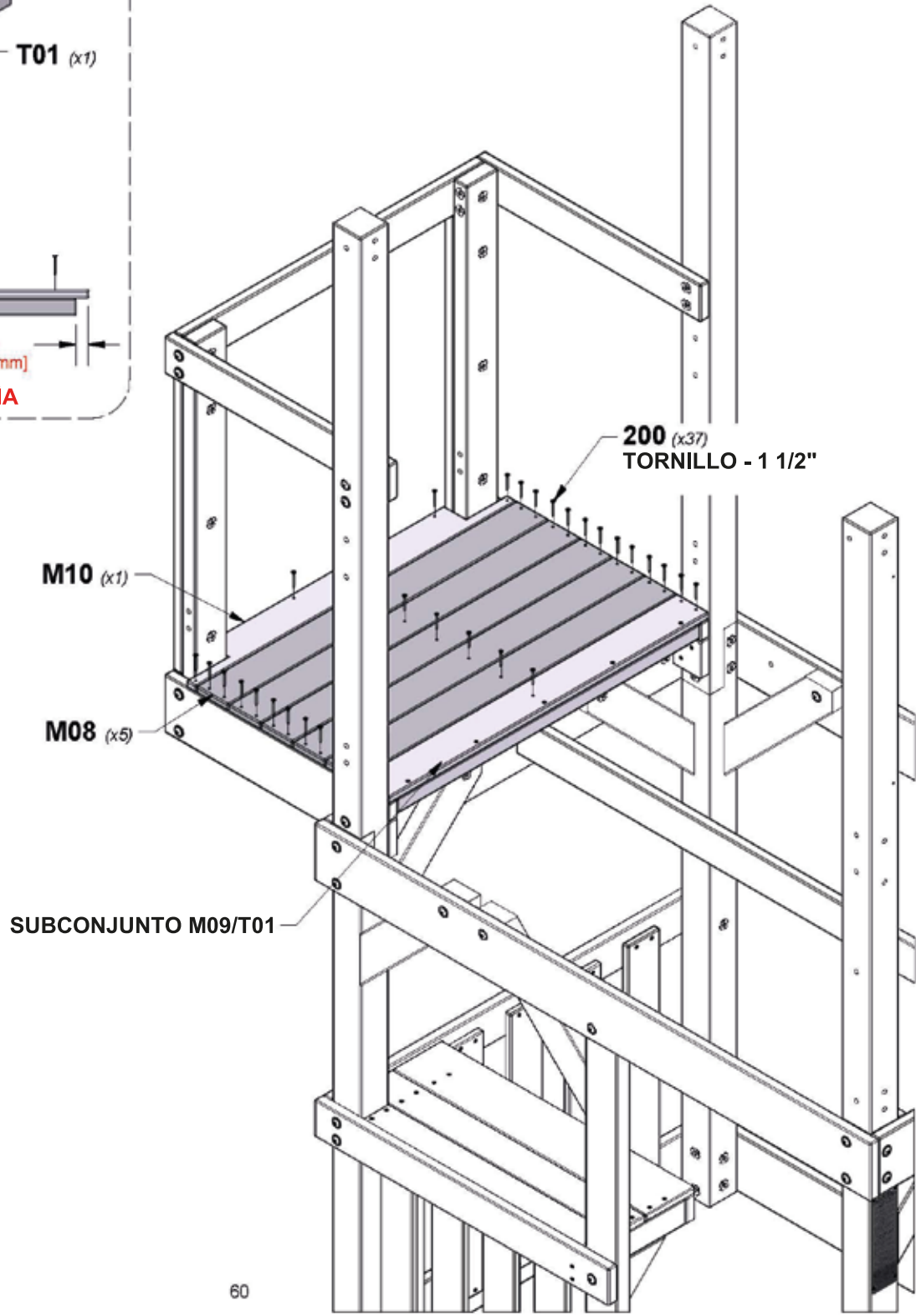
**M09** TABLA DE PISO - W4L18978  
(x1) 5/8"x3 3/8"x34" (16x86x864)



**M10** TABLA DE PISO - W4L18974  
(x1) 5/8"x3 3/8"x34" (16x86x864)



**T01** SOPORTE DE PISO - W4L18977  
(x1) 1 3/8"x1"x32 1/8" (34x24x815)



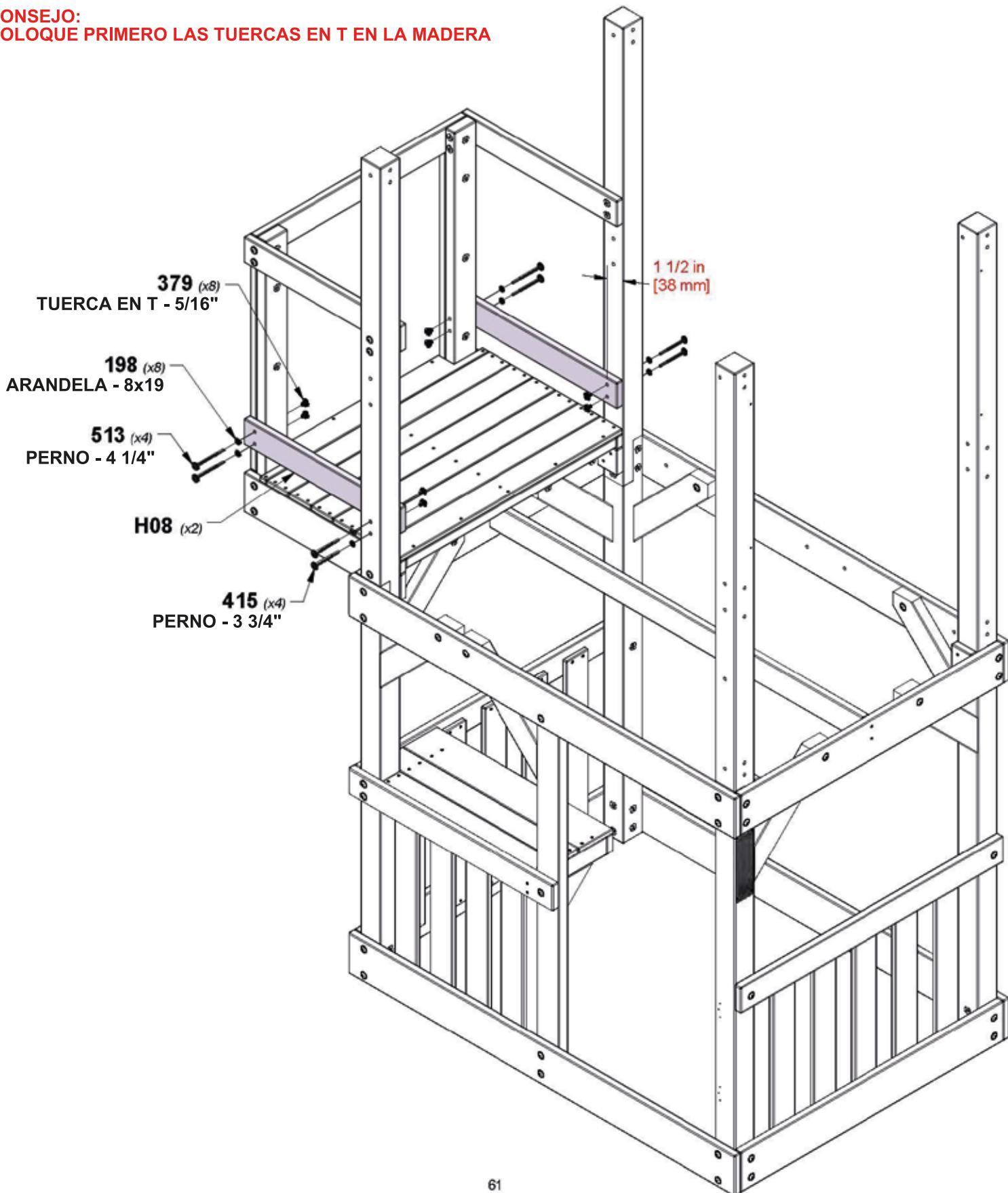
# PASO 20 - MONTAJE DEL FUERTE



**H08** GUIA DE PARED - W4L18964  
(x2) 1"x3 3/8"x23 7/8" (24x86x605)

| CANT. | NÚMERO DE PARTE | DESCRIPCIÓN                       |
|-------|-----------------|-----------------------------------|
| 8     | H100198         | ARANDELA DE FIJACIÓN EXT. 8x19 NG |
| 8     | H100379         | TUERCA EN T 5/16 NG               |
| 4     | H100415         | PERNO WH 5/16x3 3/4 NG            |
| 4     | H100513         | PERNO WH 5/16x4 1/4 NG            |

**CONSEJO:**  
**COLOQUE PRIMERO LAS TUERCAS EN T EN LA MADERA**



# PASO 21 - MONTAJE DEL FUERTE

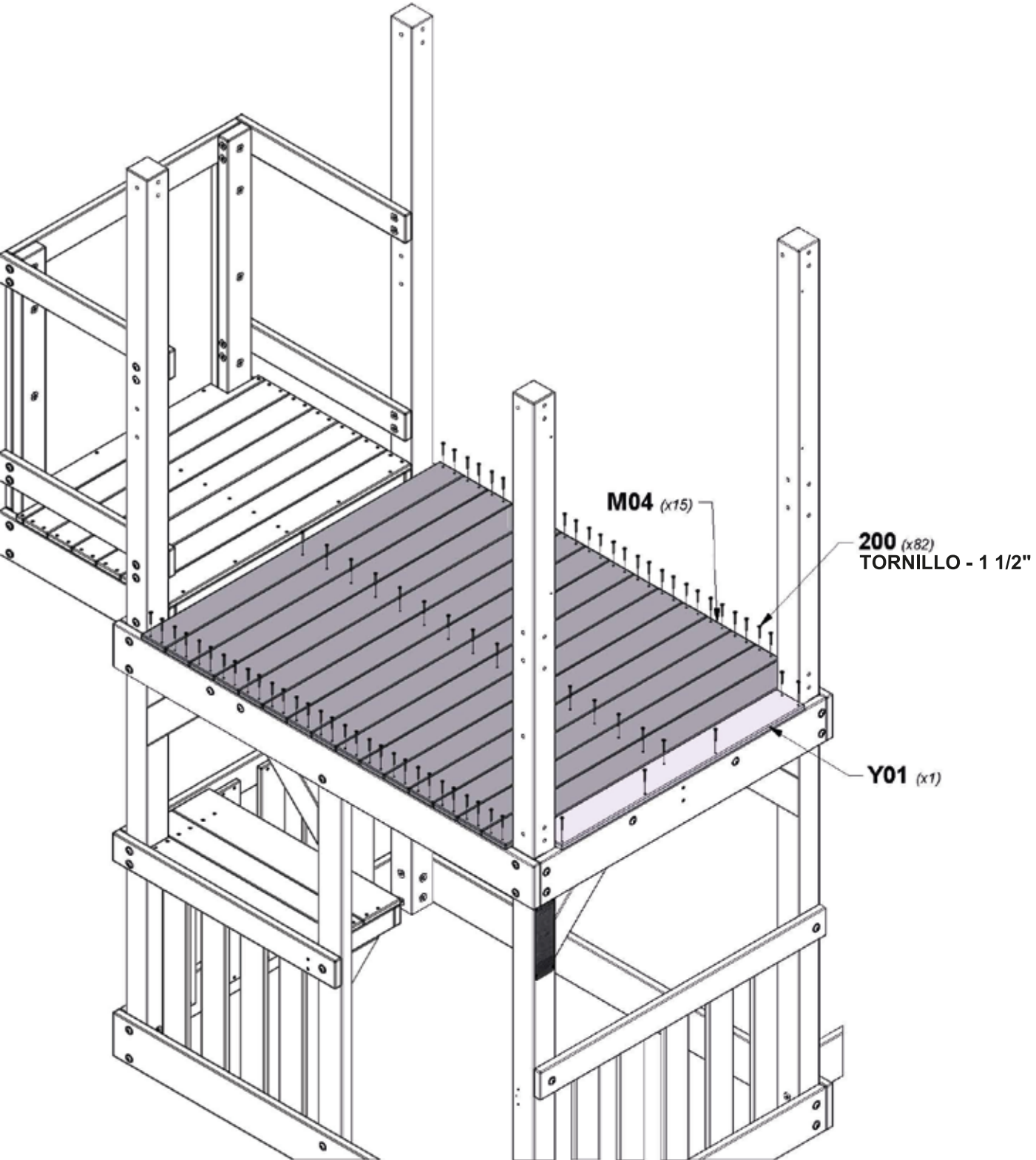
| CANT. | NÚMERO DE PARTE | DESCRIPCIÓN             |
|-------|-----------------|-------------------------|
| 82    | H100200         | TORNILLO PFH 8x1-1/2 NG |



**M04** TABLA DE PISO - W4L18958  
(x15) 5/8"x3 3/8"x41 7/8" (16x86x1065)

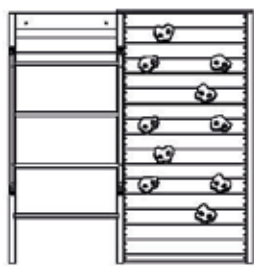


**Y01** TABLA DE PISO - W4L18957  
(x1) 5/8"x3 7/8"x34" (16x100x864)



# PASO 22 - MONTAJE DEL FUERTE

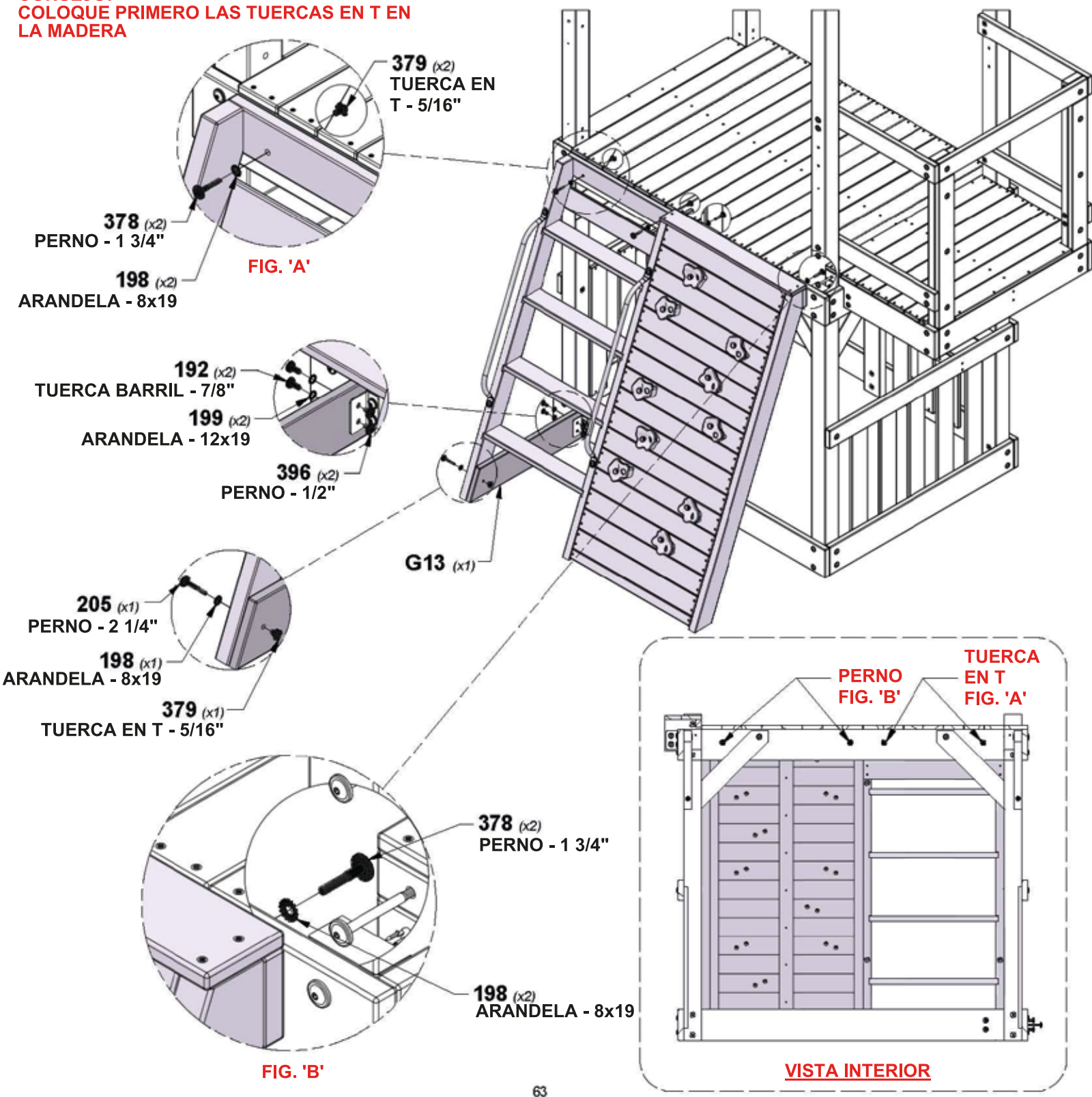
| CANT. | NÚMERO DE PARTE | DESCRIPCIÓN                        |
|-------|-----------------|------------------------------------|
| 2     | H100192         | TUERCA BARRIL WH 5/16x7/8 NG       |
| 5     | H100198         | ARANDELA DE FIJACIÓN EXT. 8x19 NG  |
| 2     | H100199         | ARANDELA DE FIJACIÓN EXT. 12x19 NG |
| 1     | H100205         | PERNO WH 5/16x2-1/4 NG             |
| 4     | H100378         | PERNO WH 5/16x1 3/4 NG             |
| 3     | H100379         | TUERCA EN T 5/16 NG                |
| 2     | H100396         | PERNO WH 5/16x1/2 NG               |



**G13** TABLA DE APOYO - W4L18926  
(x1) 1"x5 1/4"x24 3/8" (24x134x618)

(x1) MONTAJE COMBINADO DE ESCALERA Y MURO DE ESCALADA

**CONSEJO:**  
COLOQUE PRIMERO LAS TUERCAS EN T EN LA MADERA



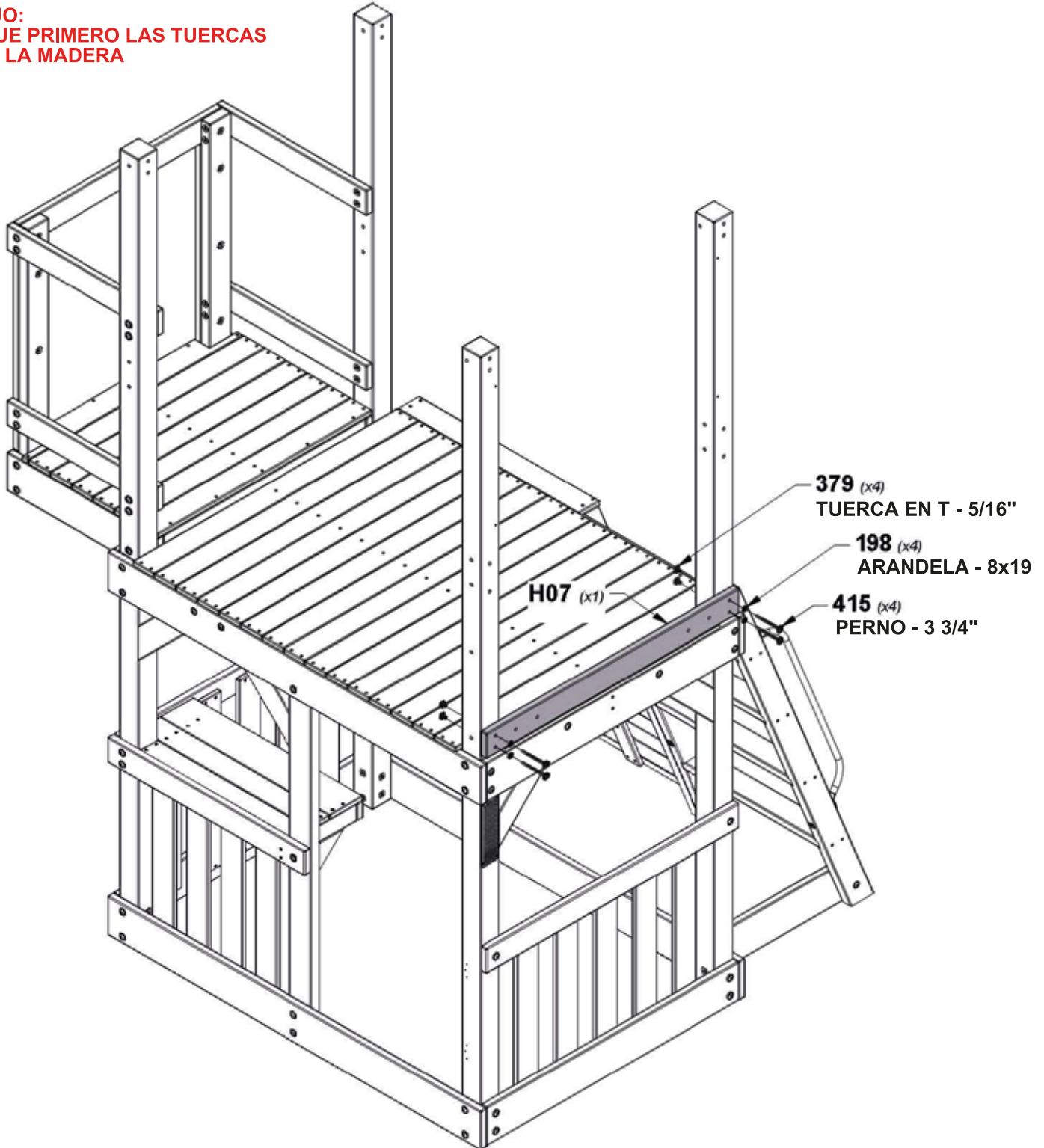
## PASO 23 - MONTAJE DEL FUERTE

| CANT. | NÚMERO DE PARTE | DESCRIPCIÓN                       |
|-------|-----------------|-----------------------------------|
| 4     | H100198         | ARANDELA DE FIJACIÓN EXT. 8x19 NG |
| 4     | H100379         | TUERCA EN T 5/16 NG               |
| 4     | H100415         | PERNO WH 5/16x3 3/4 NG            |



**H07** GUÍA DE PARED - W4L18959  
(x1) 1"x3 3/8"x40" (24x86x1017)

**CONSEJO:**  
COLOQUE PRIMERO LAS TUERCAS  
EN T EN LA MADERA





# PASO 24 - MONTAJE DEL FUERTE

## PARTE SUPERIOR



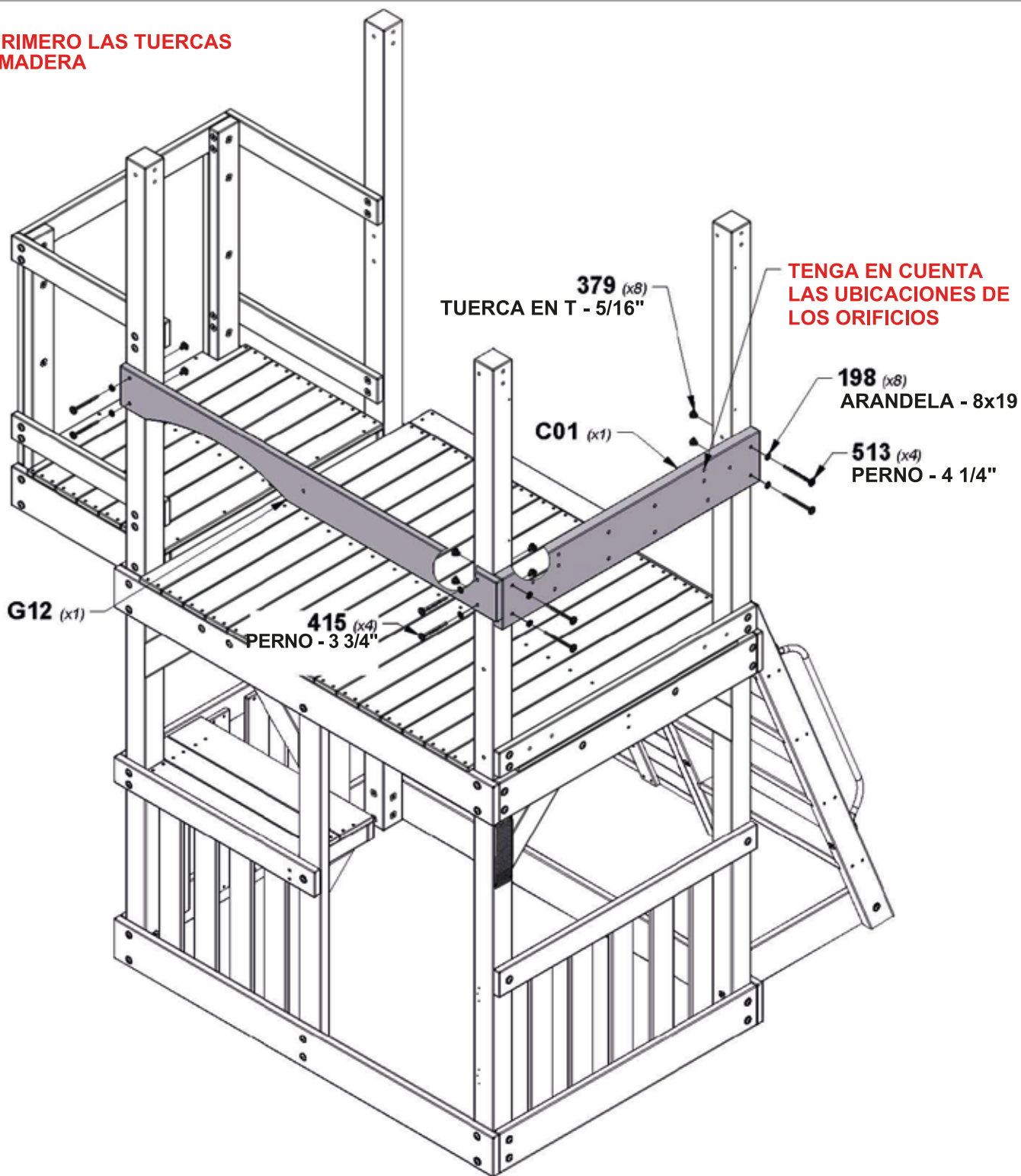
**C01** GUIA SUPERIOR DE LA VIGA DEL COLUMPIO - W4L18968  
(x1) 1 3/8"x6 3/4"x40" (36x172x1017)



**G12** GUIA ARQUEADA DELANTERA - W4L18965  
(x1) 1"x5 1/4"x58 1/2" (24x134x1486)

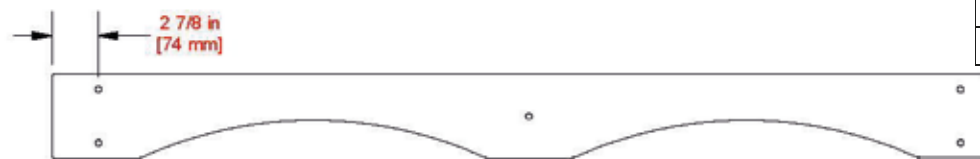
| CANT. | NÚMERO DE PARTE | DESCRIPCIÓN                       |
|-------|-----------------|-----------------------------------|
| 8     | H100198         | ARANDELA DE FIJACIÓN EXT. 8x19 NG |
| 8     | H100379         | TUERCA EN T 5/16 NG               |
| 4     | H100415         | PERNO WH 5/16x3 3/4 NG            |
| 4     | H100513         | PERNO WH 5/16x4 1/4 NG            |

**CONSEJO:**  
COLOQUE PRIMERO LAS TUERCAS EN T EN LA MADERA



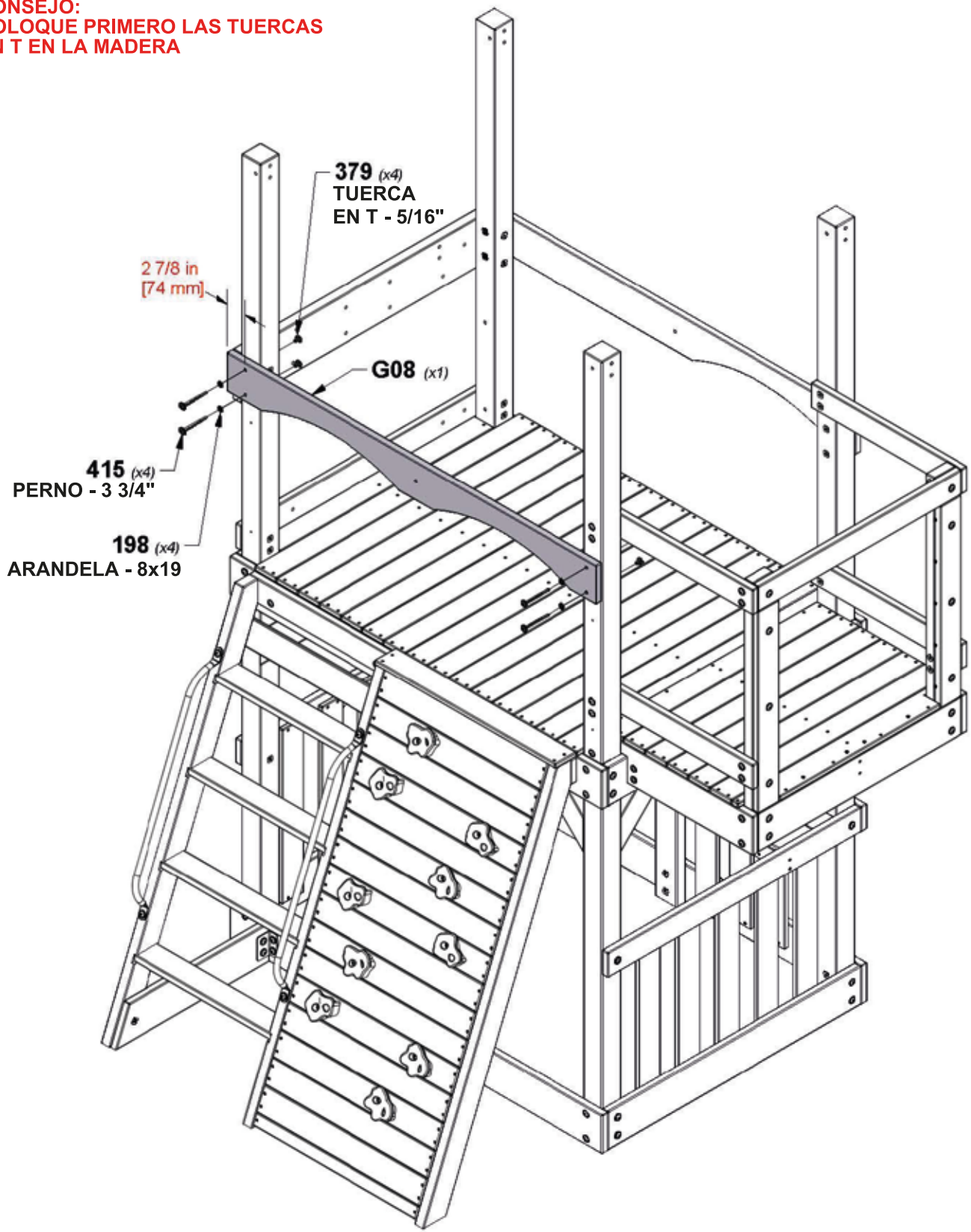
# PASO 25 - MONTAJE DEL FUERTE

| CANT. | NÚMERO DE PARTE | DESCRIPCIÓN                       |
|-------|-----------------|-----------------------------------|
| 4     | H100198         | ARANDELA DE FIJACIÓN EXT. 8x19 NG |
| 4     | H100379         | TUERCA EN T 5/16 NG               |
| 4     | H100415         | PERNO WH 5/16x3 3/4 NG            |



**G08** GUÍA ARQUEADA TRASERA - W4L18966  
 (x1) 1"x5 1/4"x58 1/2" (24x134x1486)

**CONSEJO:**  
 COLOQUE PRIMERO LAS TUERCAS  
 EN T EN LA MADERA

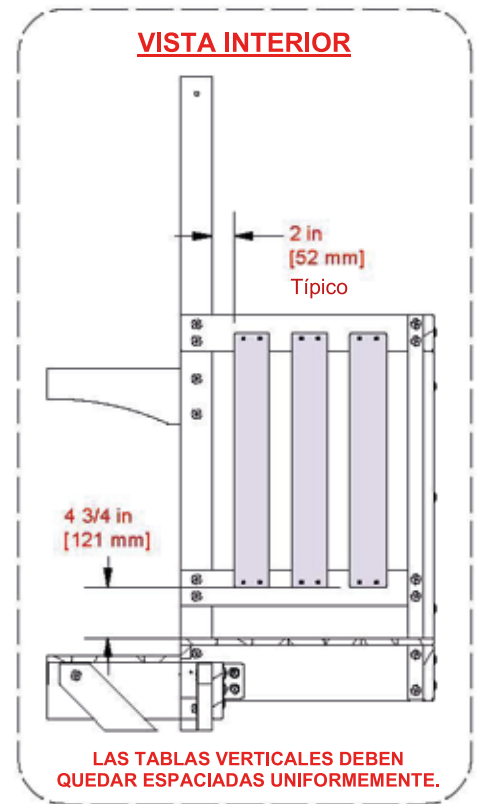
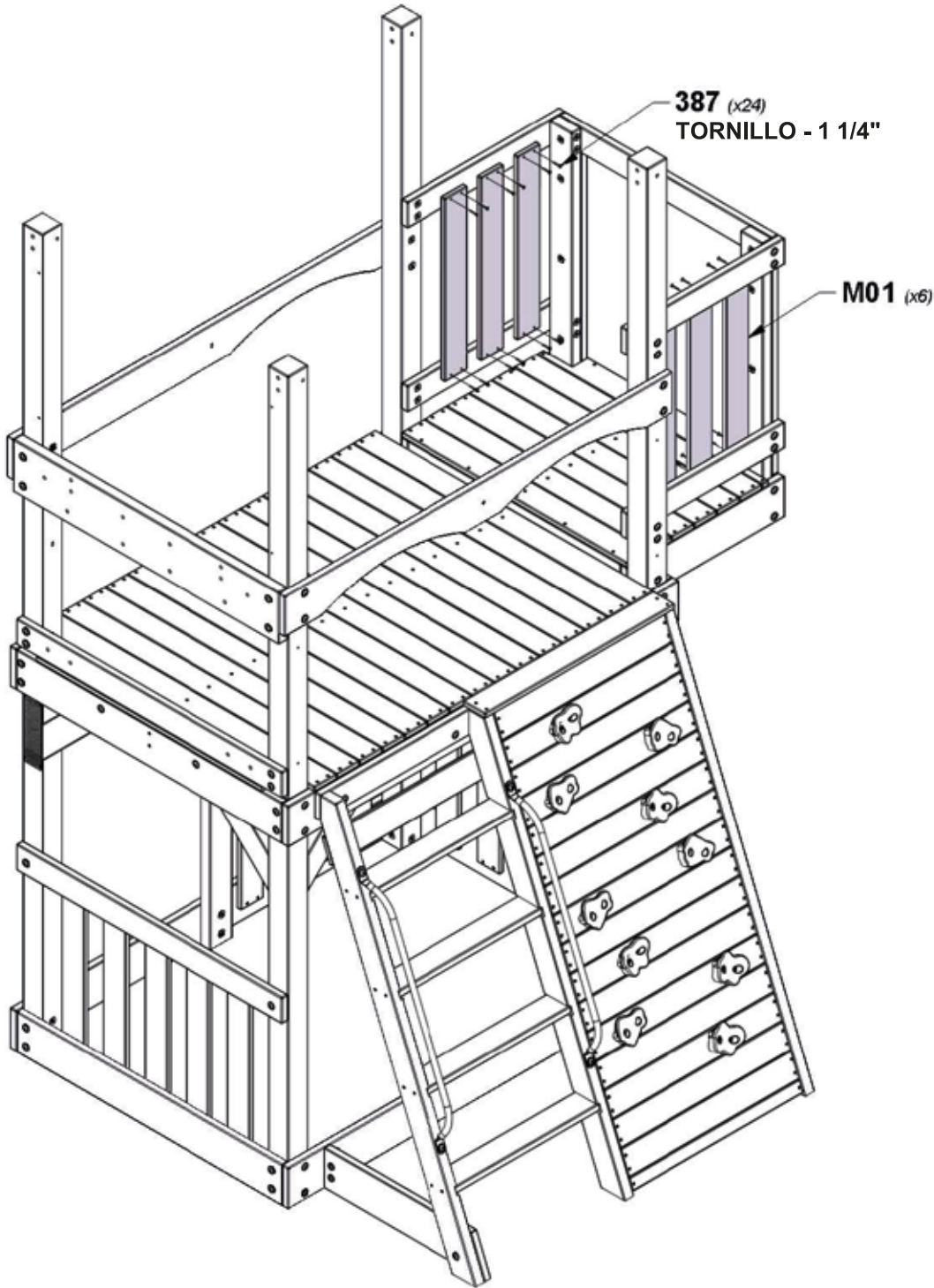


# PASO 26 - MONTAJE DEL FUERTE

| CANT. | NÚMERO DE PARTE | DESCRIPCIÓN             |
|-------|-----------------|-------------------------|
| 24    | H100387         | TORNILLO PFH 8x1 1/4 NG |



**M01** TABLA VERTICAL - W4L18946  
(x6) 5/8"x3 3/8"x23 7/8" (16x86x606)



# PASO 27 - MONTAJE DEL FUERTE

| CANT. | NÚMERO DE PARTE | DESCRIPCIÓN                        |
|-------|-----------------|------------------------------------|
| 1     | H100192         | TUERCA BARRIL WH 5/16x7/8 NG       |
| 4     | H100198         | ARANDELA DE FIJACIÓN EXT. 8x19 NG  |
| 1     | H100199         | ARANDELA DE FIJACIÓN EXT. 12x19 NG |
| 2     | H100378         | PERNO WH 5/16x1 3/4 NG             |
| 5     | H100379         | TUERCA EN T 5/16 NG                |
| 1     | H100396         | PERNO WH 5/16x1/2 NG               |
| 1     | H100407         | PERNO WH 5/16x1 1/2 NG             |
| 2     | H100415         | PERNO WH 5/16x3 3/4 NG             |



**H09** TABLA DE PARED - W4L18969  
(x1) 1"x3 3/8"x25 5/8" (24x86x650)

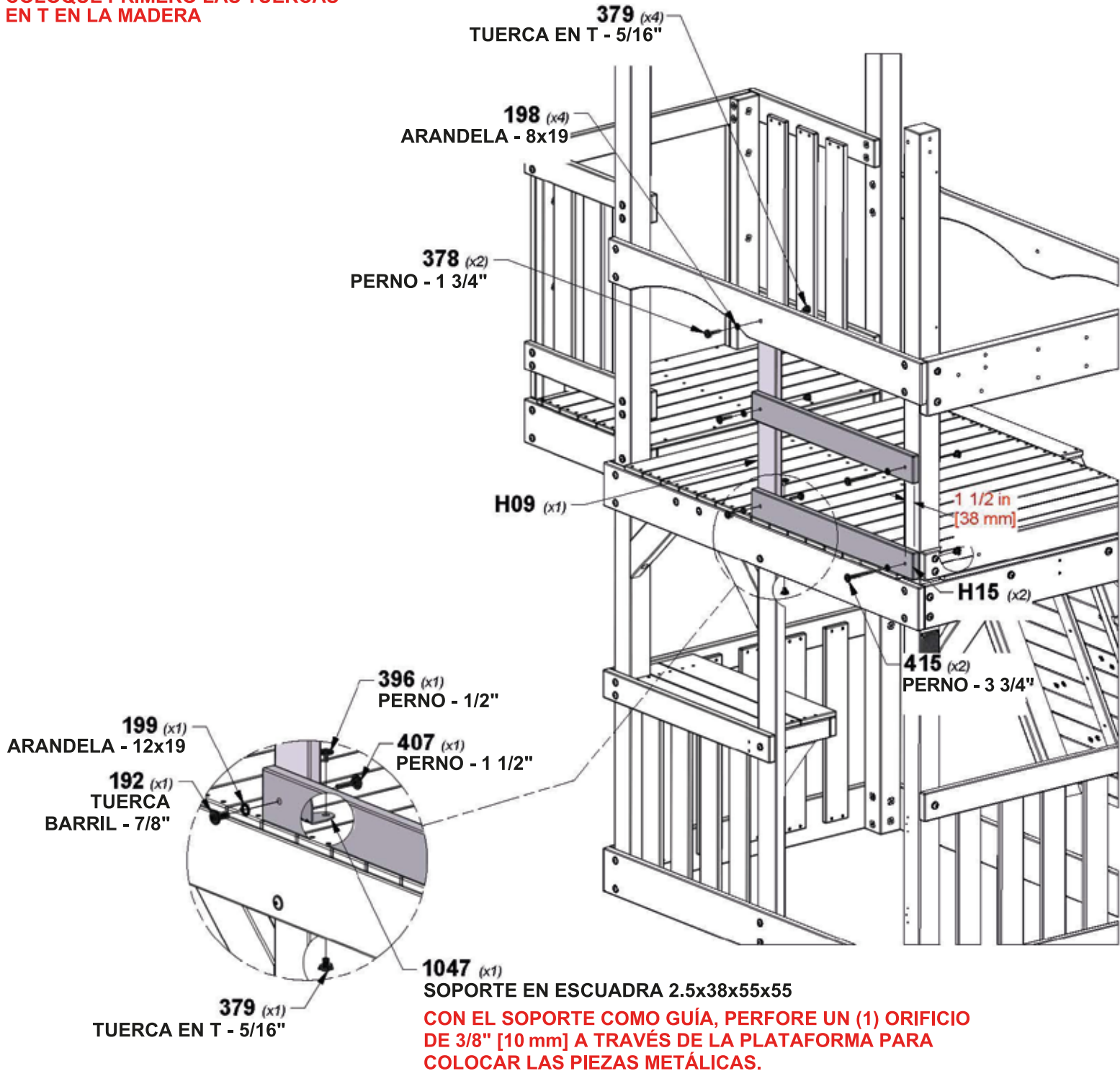


**H15** TABLA DE PARED - W4L18930  
(x2) 1"x3 3/8"x30 1/4" (24x86x768)



**A4M01047** SOPORTE EN ESCUADRA  
(x1) 2.5x38x55x55

**CONSEJO:**  
COLOQUE PRIMERO LAS TUERCAS EN T EN LA MADERA



# PASO 28 - MONTAJE DEL FUERTE

| CANT. | NÚMERO DE PARTE | DESCRIPCIÓN                        |
|-------|-----------------|------------------------------------|
| 1     | H100378         | PERNO WH 5/16x1 3/4 NG             |
| 1     | H100198         | ARANDELA DE FIJACIÓN EXT. 8x19 NG  |
| 2     | H100379         | TUERCA EN T 5/16 NG                |
| 2     | H100396         | PERNO WH 5/16x1/2 NG               |
| 1     | H100199         | ARANDELA DE FIJACIÓN EXT. 12x19 NG |
| 1     | H100192         | TUERCA BARRIL WH 5/16x7/8 NG       |

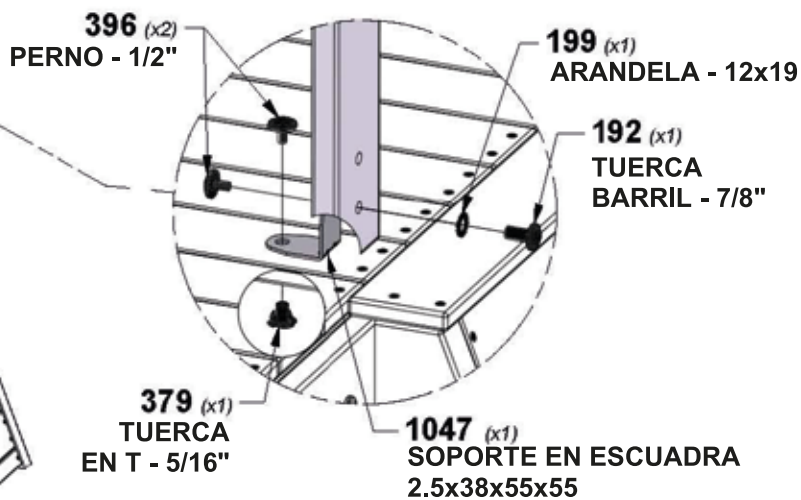
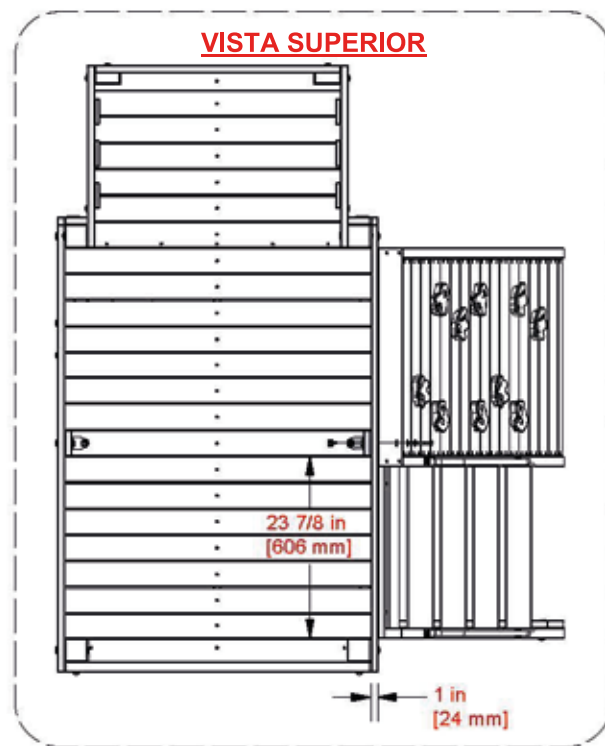
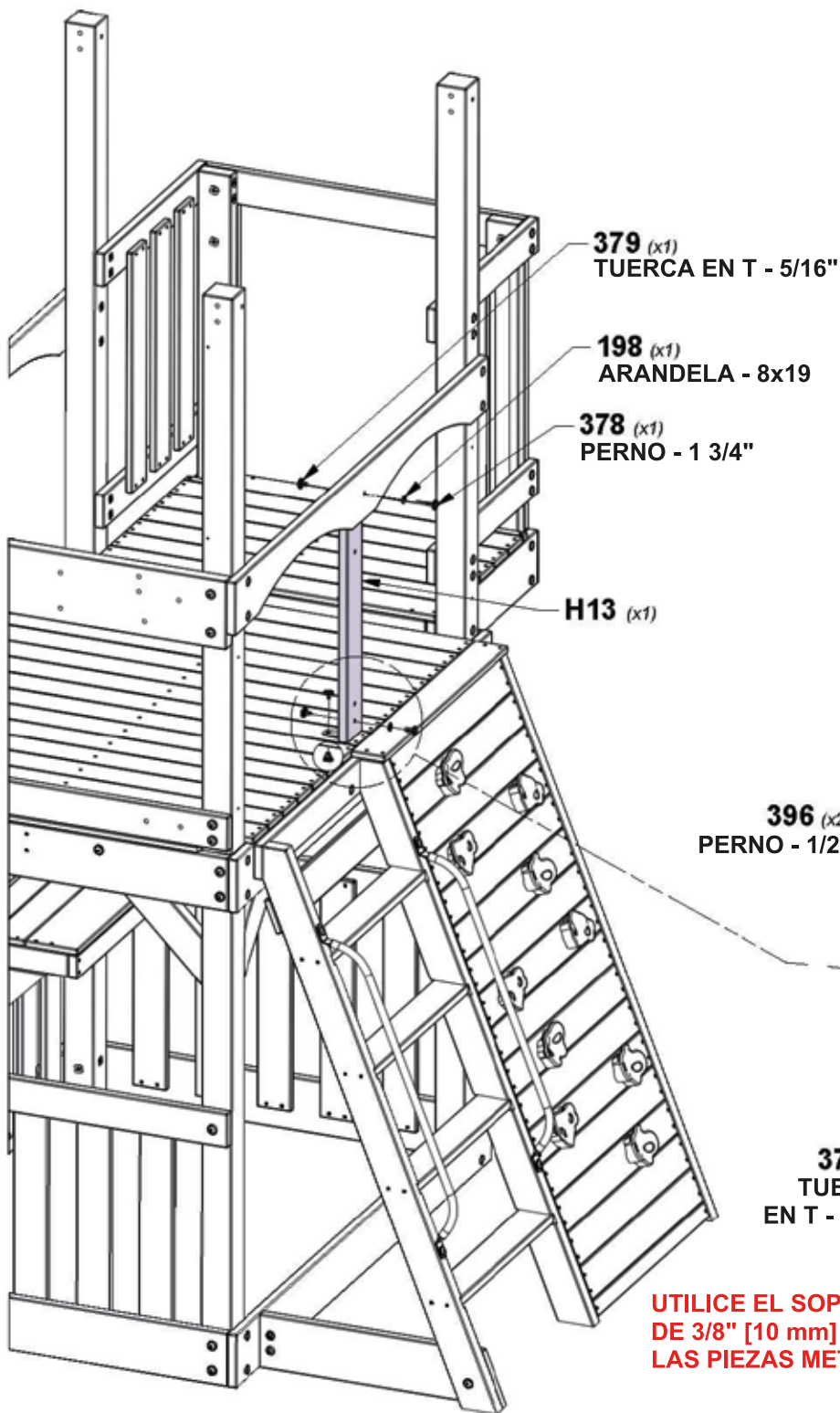


**H13** TABLA DE PARED: W4L18975  
(x1) 1"x3 3/8"x25 5/8" (24x86x650)



**A4M01047** SOPORTE EN ESCUADRA  
(x1) 2.5x38x55x55

**CONSEJO:**  
COLOQUE PRIMERO LAS TUERCAS EN T EN LA MADERA



**UTILICE EL SOPORTE COMO GUÍA PARA PERFORAR (1) ORIFICIO DE 3/8" [10 mm] A TRAVÉS DE LA PLATAFORMA PARA COLOCAR LAS PIEZAS METÁLICAS.**

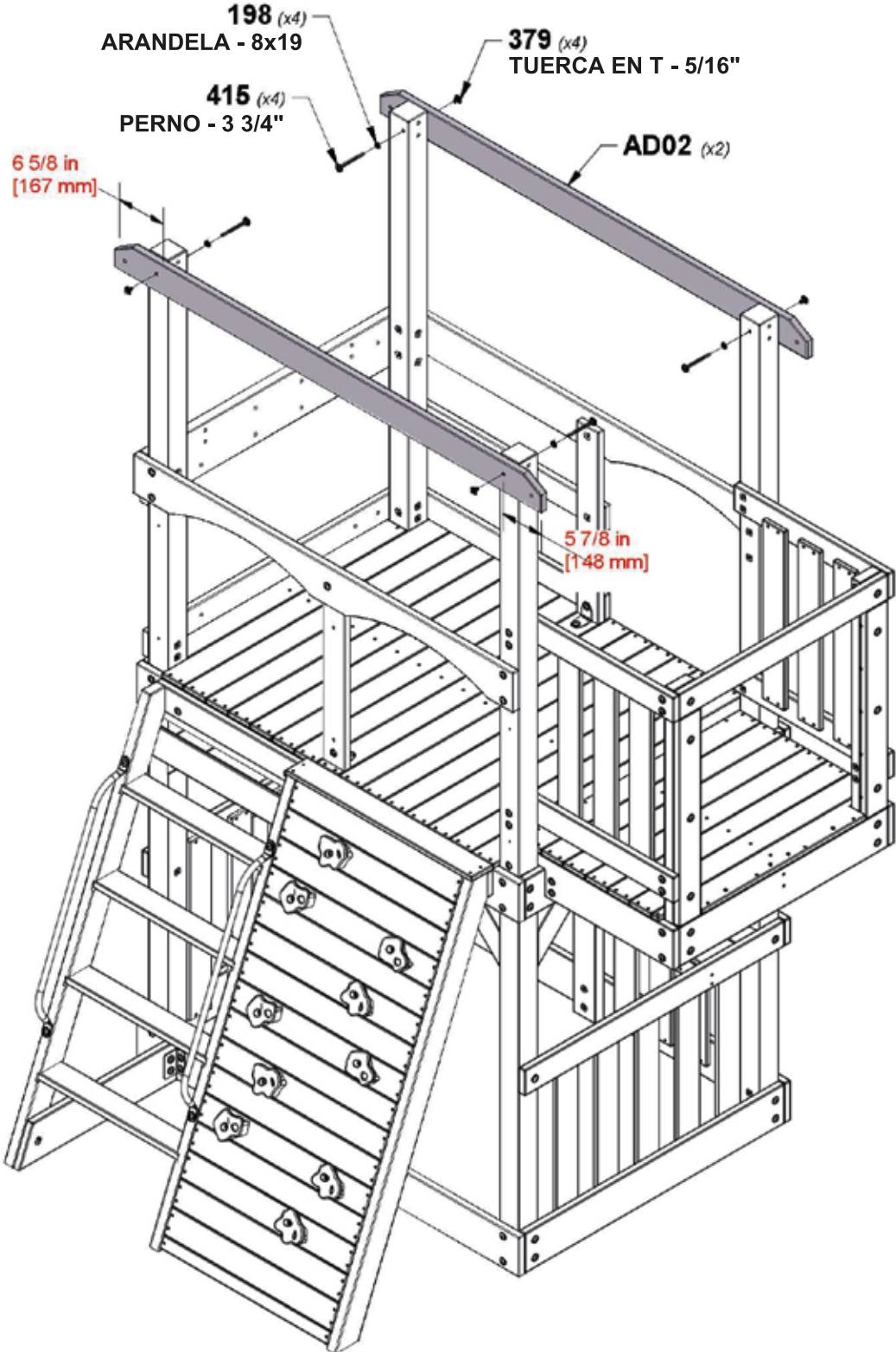
# PASO 29 - MONTAJE DEL FUERTE

| CANT. | NÚMERO DE PARTE | DESCRIPCIÓN                       |
|-------|-----------------|-----------------------------------|
| 4     | H100198         | ARANDELA DE FIJACIÓN EXT. 8x19 NG |
| 4     | H100379         | TUERCA EN T 5/16 NG               |
| 4     | H100415         | PERNO WH 5/16x3 3/4 NG            |



**AD02** GUIA DE PARED - W4L18979  
(x2) 1"x3 7/8"x65 3/4" (24x100x1670)

**CONSEJO:**  
COLOQUE PRIMERO LAS TUERCAS EN T EN LA MADERA



# PASO 30 - MONTAJE DEL FUERTE

| CANT. | NÚMERO DE PARTE | DESCRIPCIÓN                       |
|-------|-----------------|-----------------------------------|
| 8     | H100198         | ARANDELA DE FIJACIÓN EXT. 8x19 NG |
| 8     | H100379         | TUERCA EN T 5/16 NG               |
| 4     | H100415         | PERNO WH 5/16x3 3/4 NG            |
| 4     | H100503         | PERNO WH 5/16 x 3 1/2 NG          |

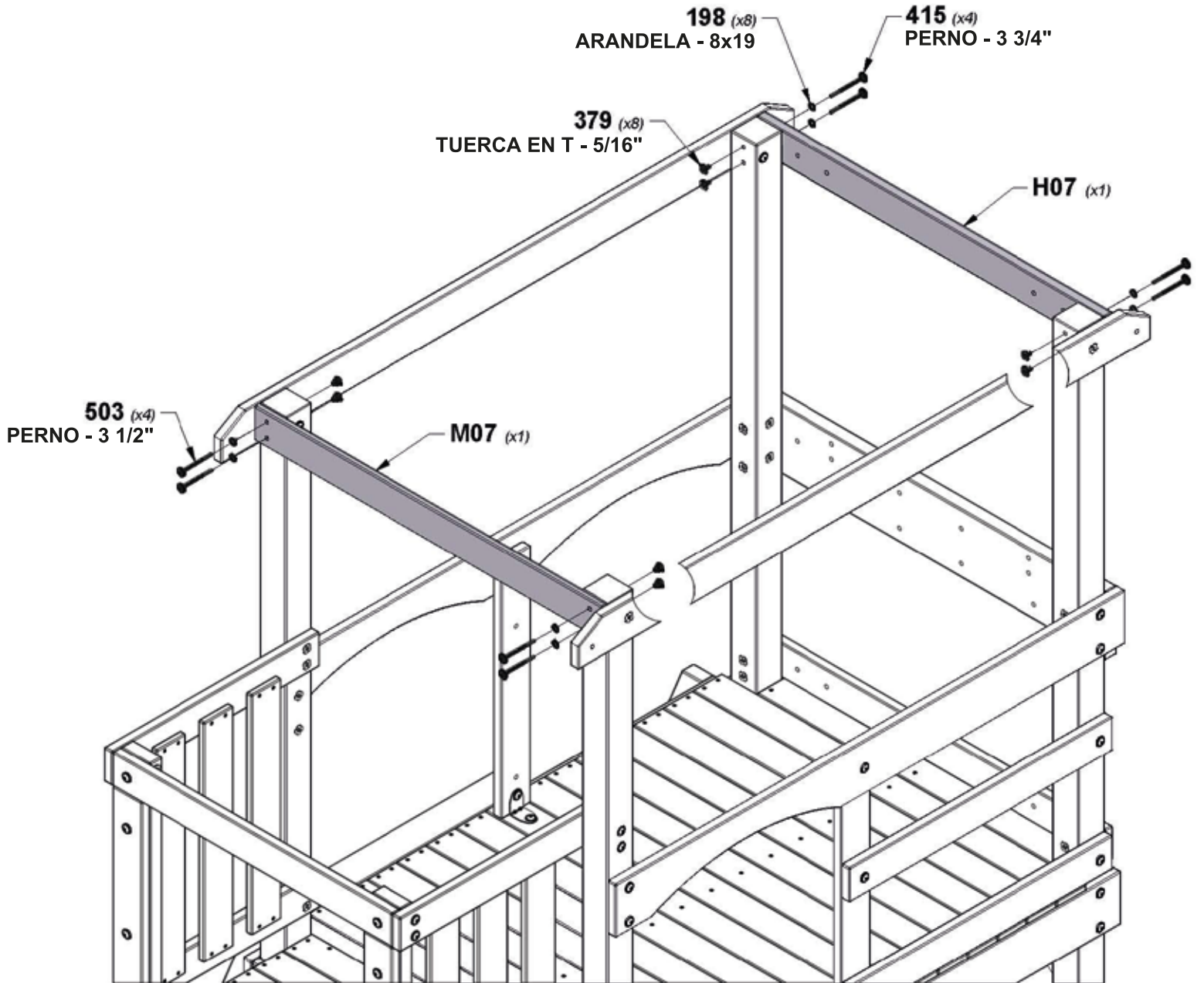


**M07** GUIA DE PARED - W4L18973  
(x1) 5/8"x3 3/8"x40" (16x86x1017)



**H07** GUIA DE PARED - W4L18959  
(x1) 1"x3 3/8"x40" (24x86x1017)

**CONSEJO:**  
COLOQUE PRIMERO LAS TUERCAS EN T EN LA MADERA



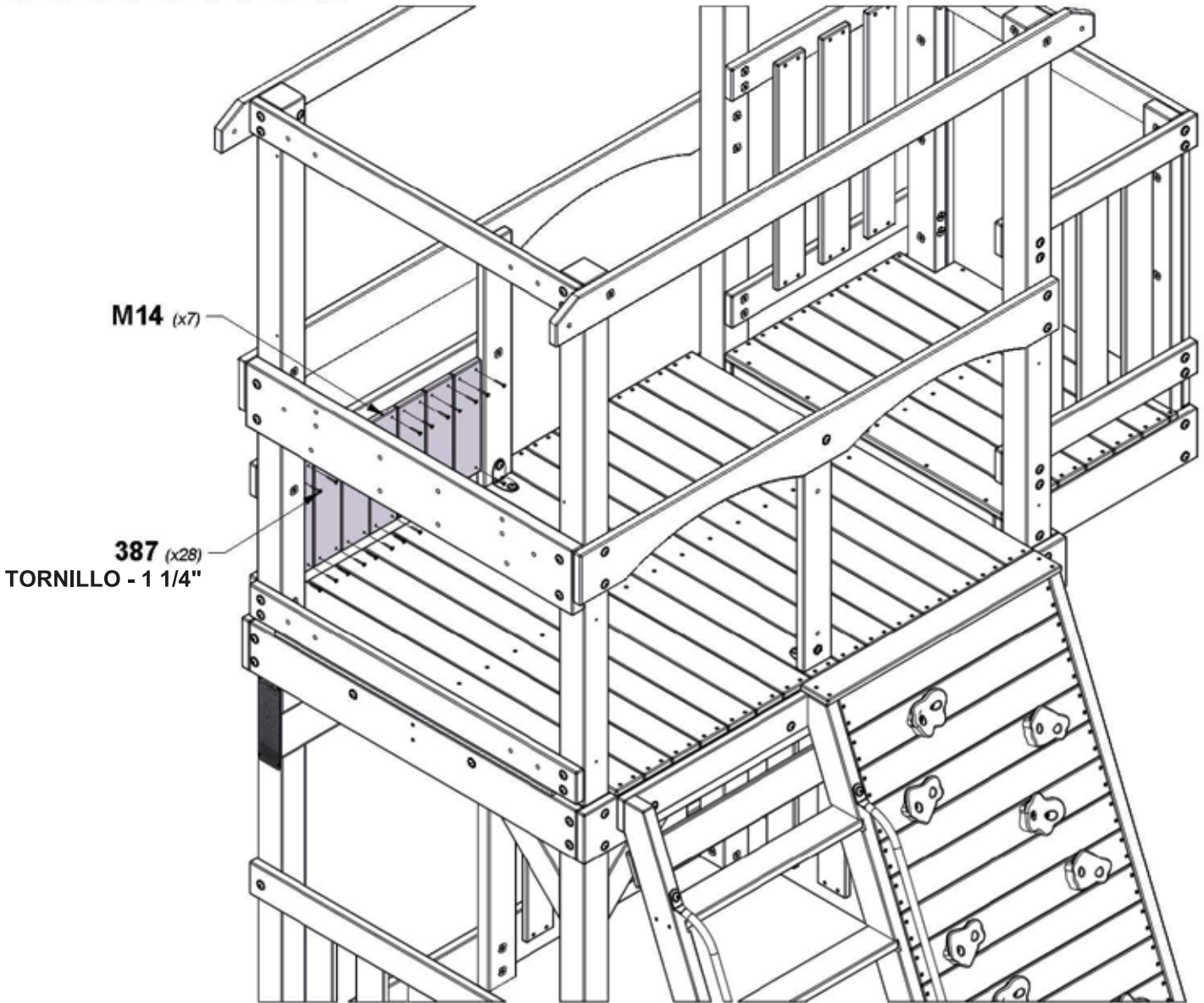
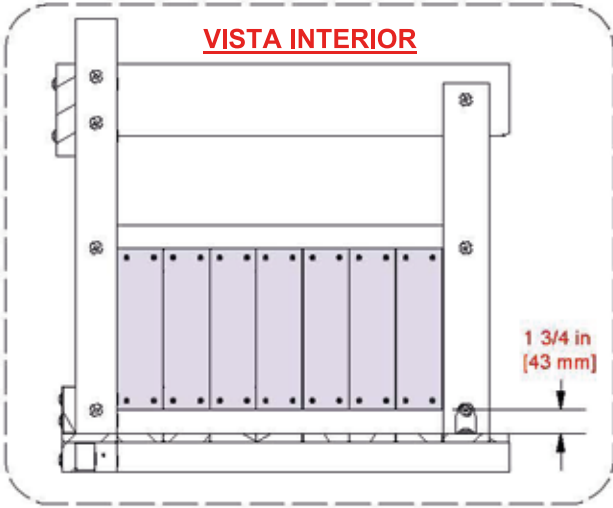
# PASO 31 - MONTAJE DEL FUERTE

| CANT. | NÚMERO DE PARTE | DESCRIPCIÓN             |
|-------|-----------------|-------------------------|
| 28    | H100387         | TORNILLO PFH 8x1 1/4 NG |



**M14** TABLA DE PARED - W4L18929  
(x7) 5/8"x3 3/8"x11 3/4" (16x86x300)

## VISTA INTERIOR



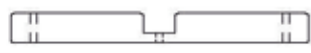


# PASO 32 - MONTAJE DEL FUERTE

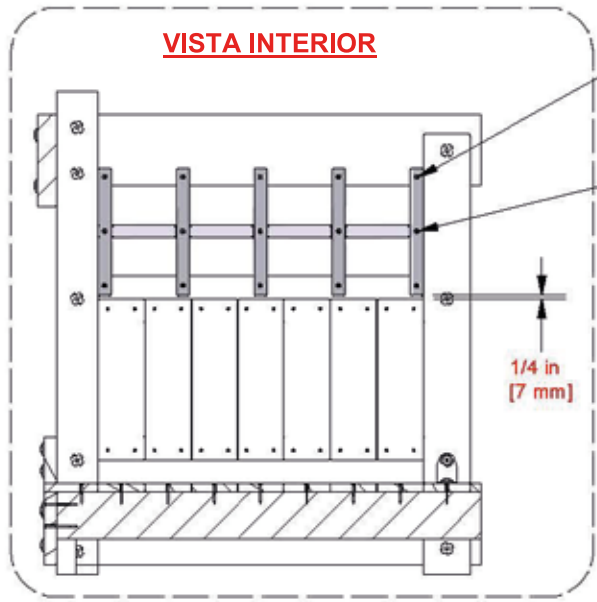
| CANT. | NÚMERO DE PARTE | DESCRIPCIÓN                |
|-------|-----------------|----------------------------|
| 10    | H100382         | TORNILLO PFH 8x1 3/4 NG    |
| 5     | H100395         | TORNILLO PFH 8 x 3/4 NEGRO |



**S01** MARCO DE VENTANA: W4L18928  
(x1) 1"x1"x23 7/8" (24x24x605)



**S02** MARCO DE VENTANA: W4L18927  
(x5) 1"x1"x9 3/8" (24x24x237)

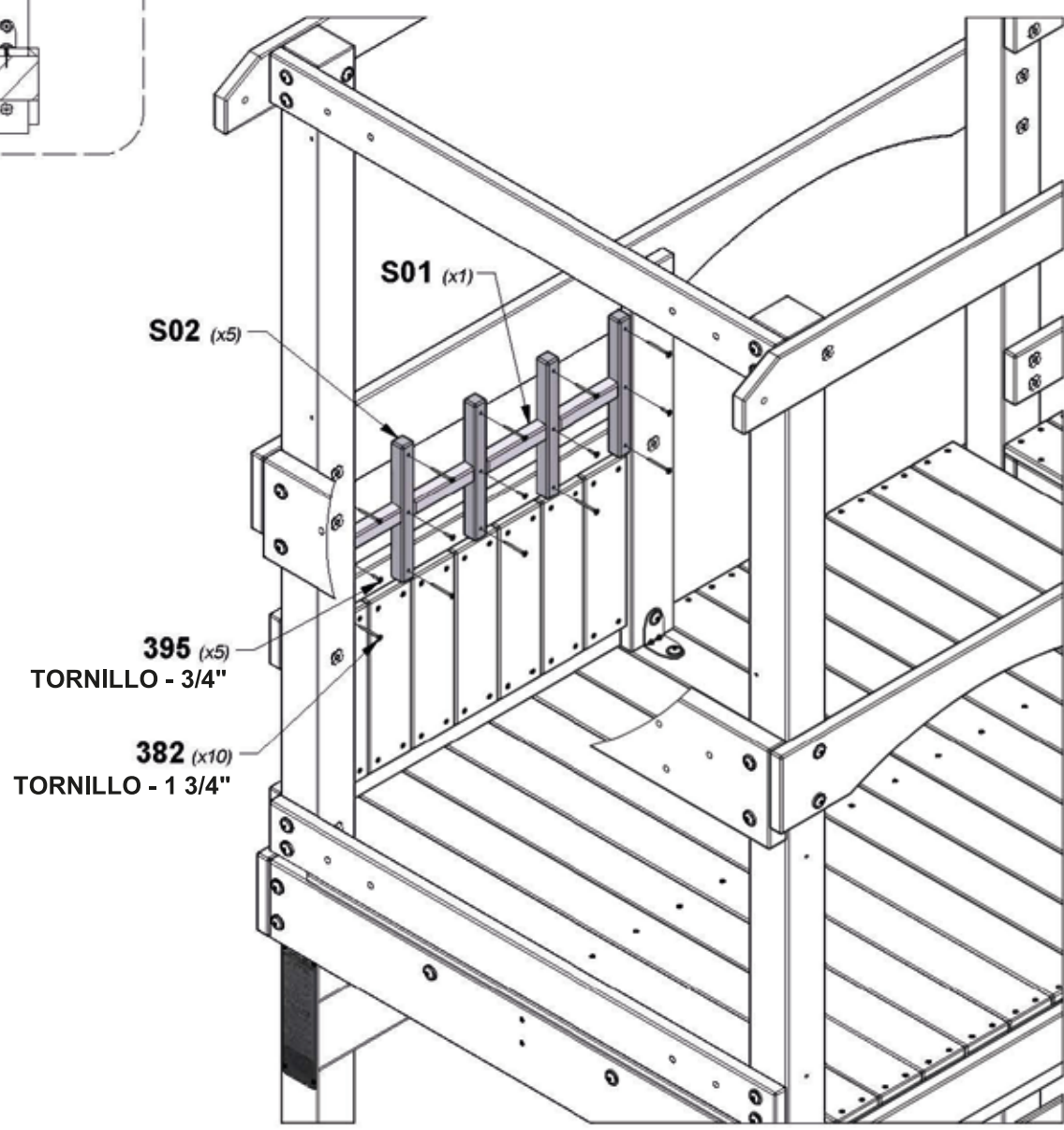


**VISTA INTERIOR**

**382**  
TORNILLO - 1 3/4"  
FILA SUPERIOR E INFERIOR

**395**  
TORNILLO - 3/4"  
FILA DEL MEDIO

1/4 in  
[7 mm]



**S01** (x1)

**S02** (x5)

**395** (x5)  
TORNILLO - 3/4"

**382** (x10)  
TORNILLO - 1 3/4"

# PASO 33 - MONTAJE DEL FUERTE

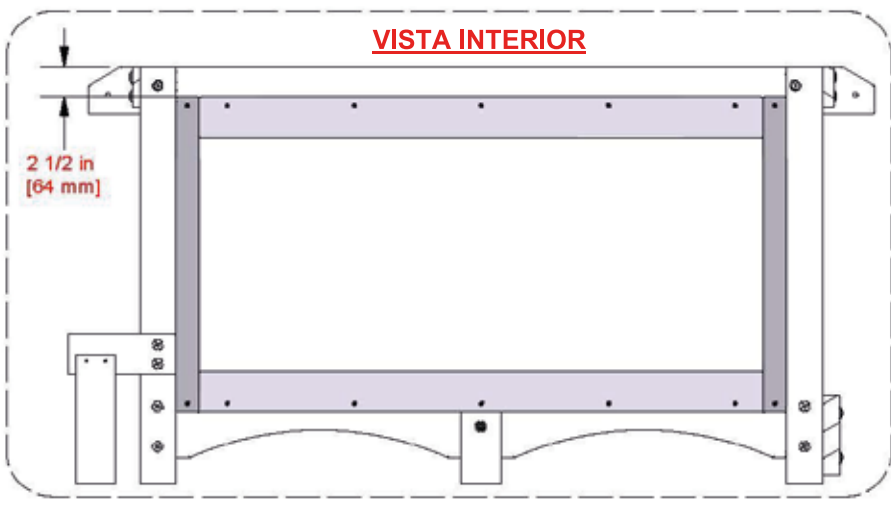
| CANT. | NÚMERO DE PARTE | DESCRIPCIÓN             |
|-------|-----------------|-------------------------|
| 14    | H100200         | TORNILLO PFH 8x1-1/2 NG |



**H10** MOLDURA DE VENTANA - W4L18970  
(x2) 1"x3 3/8"x47 1/8" (24x86x1198)



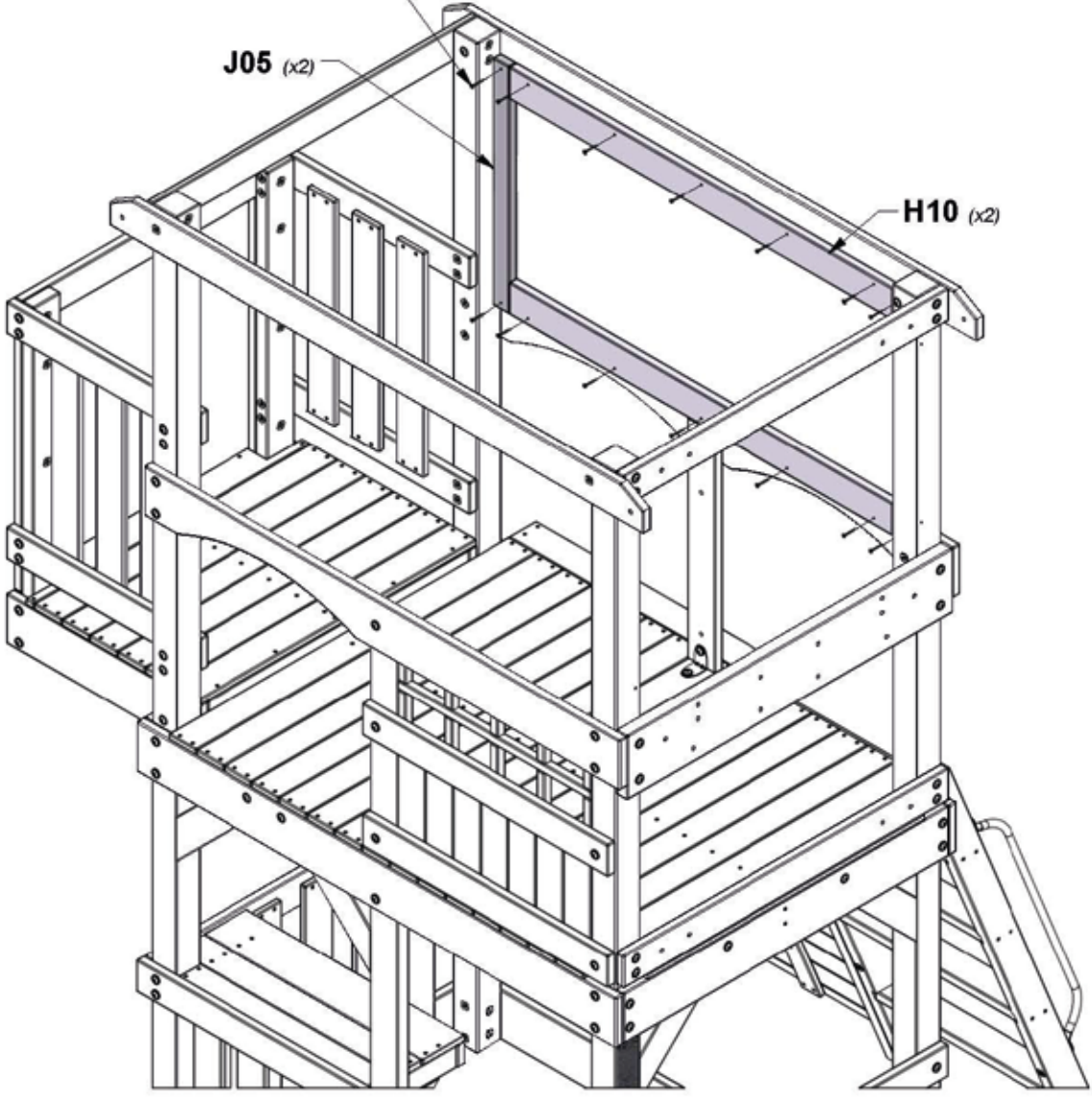
**J05** MOLDURA DE VENTANA - W4L18971  
(x2) 1"x2"x26 1/4" (24x50x668)



**200** (x14)  
TORNILLO - 1 1/2"

**J05** (x2)

**H10** (x2)



# PASO 34 - MONTAJE DEL FUERTE

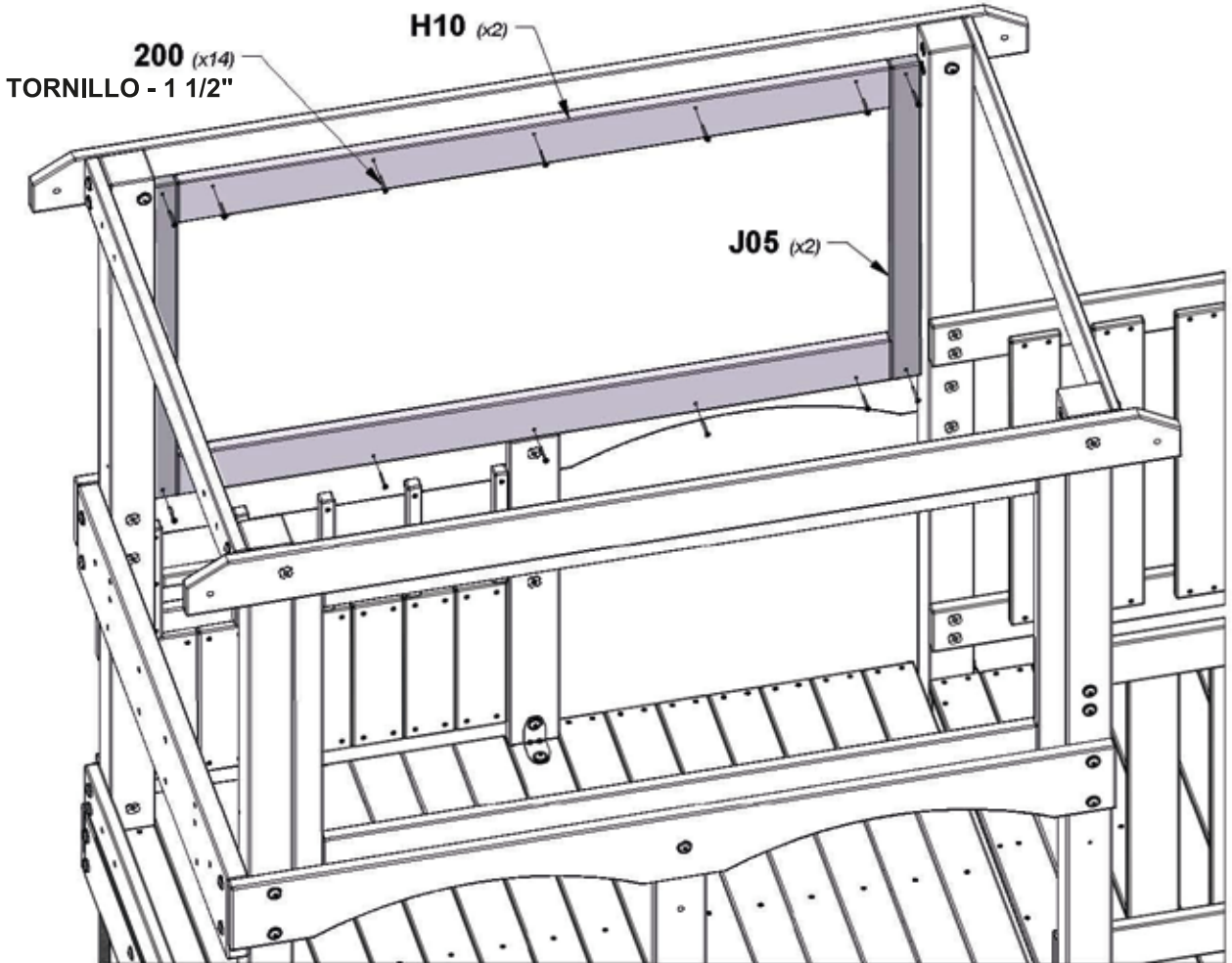
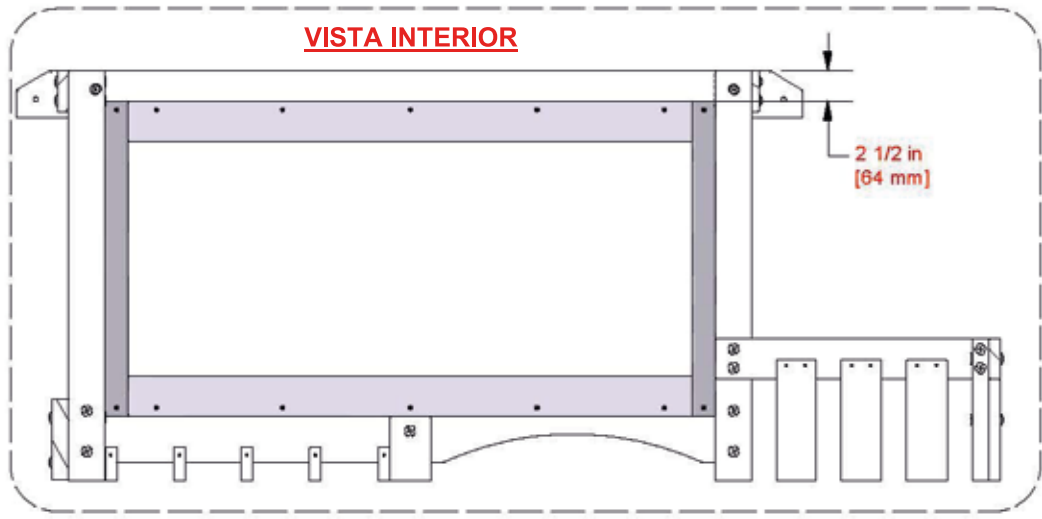
| CANT. | NÚMERO DE PARTE | DESCRIPCIÓN             |
|-------|-----------------|-------------------------|
| 14    | H100200         | TORNILLO PFH 8x1 1/2 NG |



**H10** MOLDURA DE VENTANA - W4L18970  
(x2) 1"x3 3/8"x47 1/8" (24x86x1198)

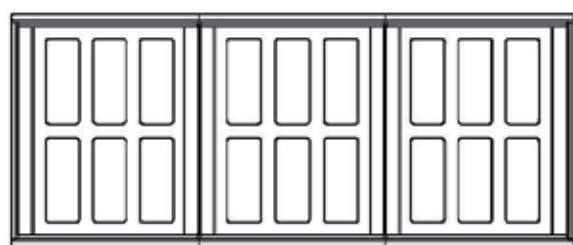


**J05** MOLDURA DE VENTANA - W4L18971  
(x2) 1"x2"x26 1/4" (24x50x668)



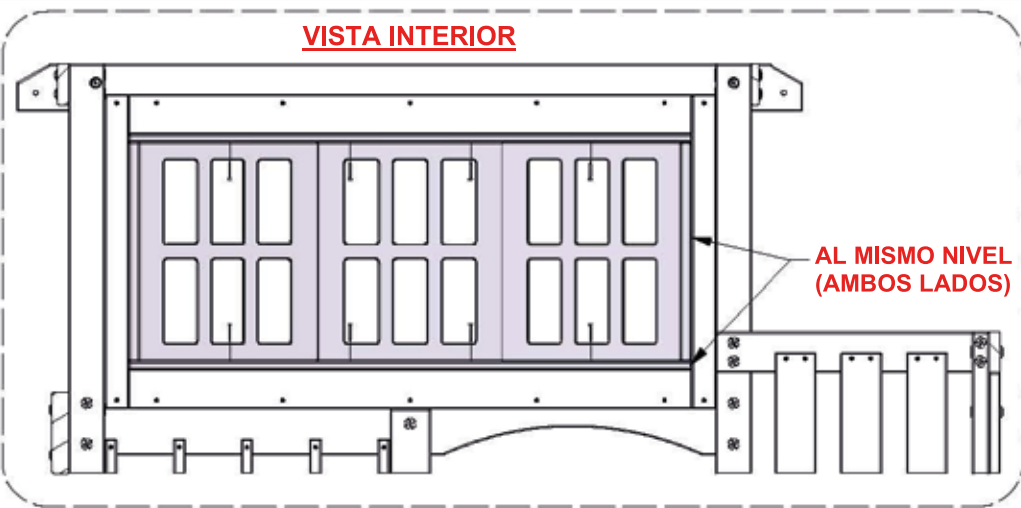
# PASO 35 - MONTAJE DEL FUERTE

| CANT. | NÚMERO DE PARTE | DESCRIPCIÓN             |
|-------|-----------------|-------------------------|
| 16    | H100200         | TORNILLO PFH 8x1 1/2 NG |



(x2) MONTAJE DE VENTANA MIRADOR

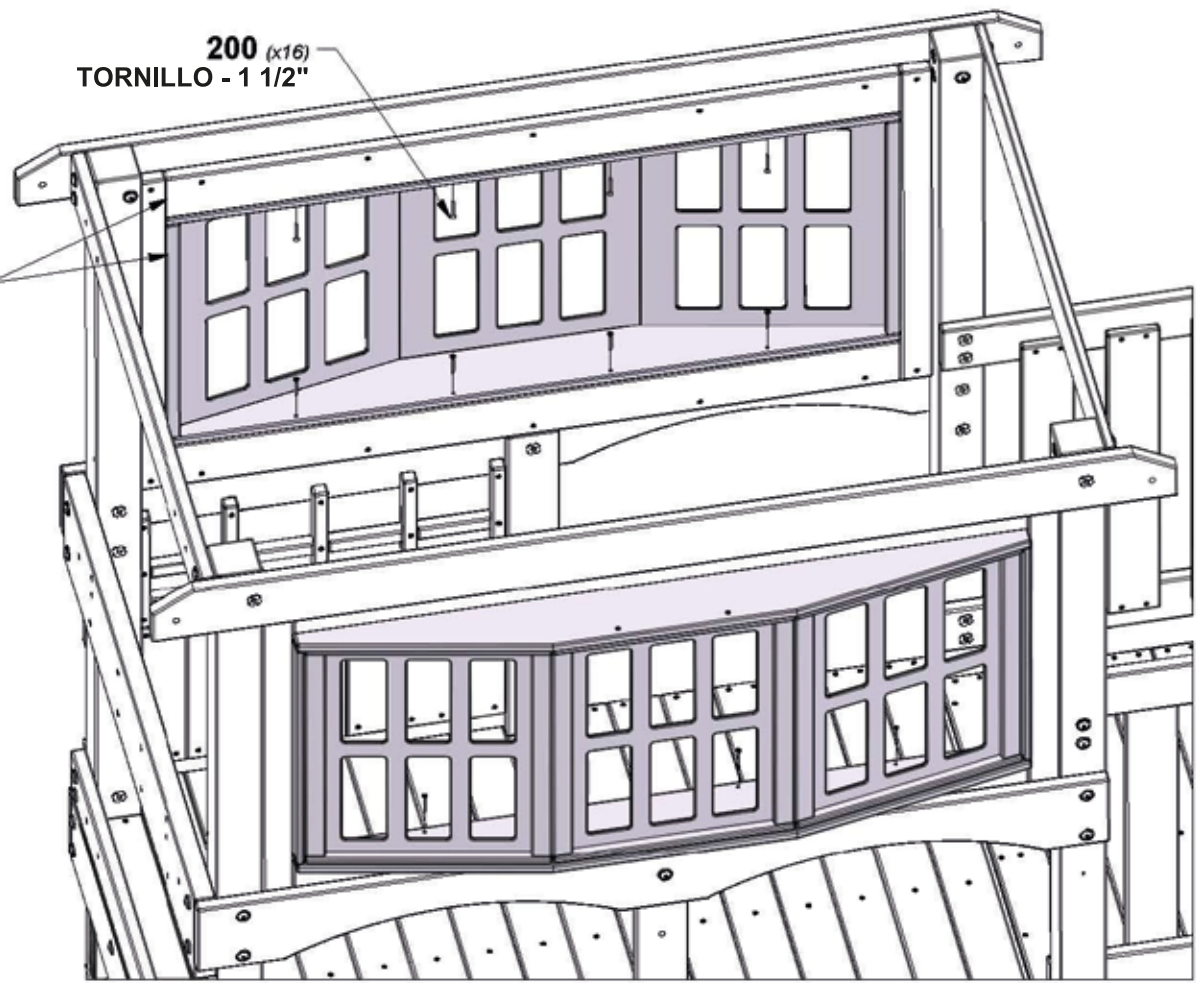
## VISTA INTERIOR



AL MISMO NIVEL (AMBOS LADOS)

200 (x16)  
TORNILLO - 1 1/2"

AL MISMO NIVEL



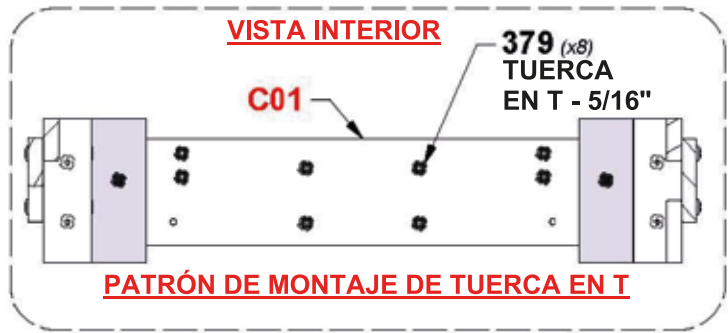
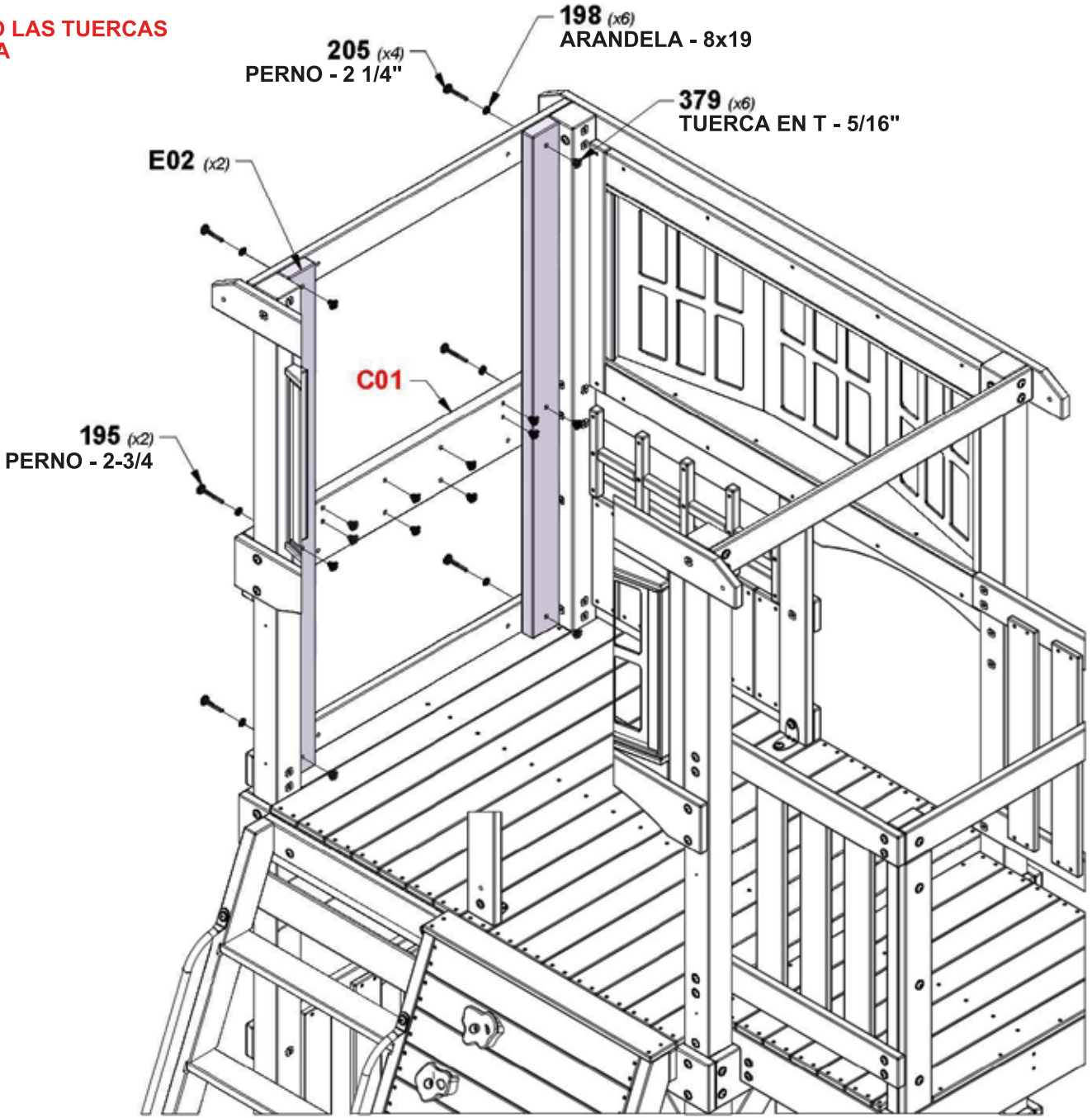
# PASO 36 - MONTAJE DEL FUERTE

| CANT. | NÚMERO DE PARTE | DESCRIPCIÓN                       |
|-------|-----------------|-----------------------------------|
| 2     | H100195         | PERNO WH 5/16x2 3/4 NG            |
| 6     | H100198         | ARANDELA DE FIJACIÓN EXT. 8x19 NG |
| 4     | H100205         | PERNO WH 5/16x2 1/4 NG            |
| 14    | H100379         | TUERCA EN T 5/16 NG               |



**E02** TABLA DE PARED - W4L18980  
(x2) 1 3/8"x3 3/8"x54 3/8" (36x86x1382)

**CONSEJO:**  
COLOQUE PRIMERO LAS TUERCAS EN T EN LA MADERA



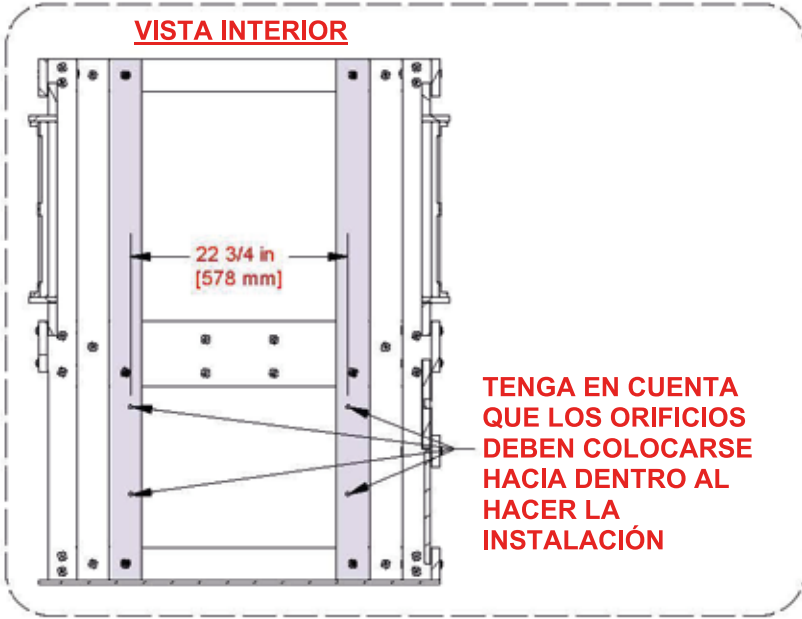
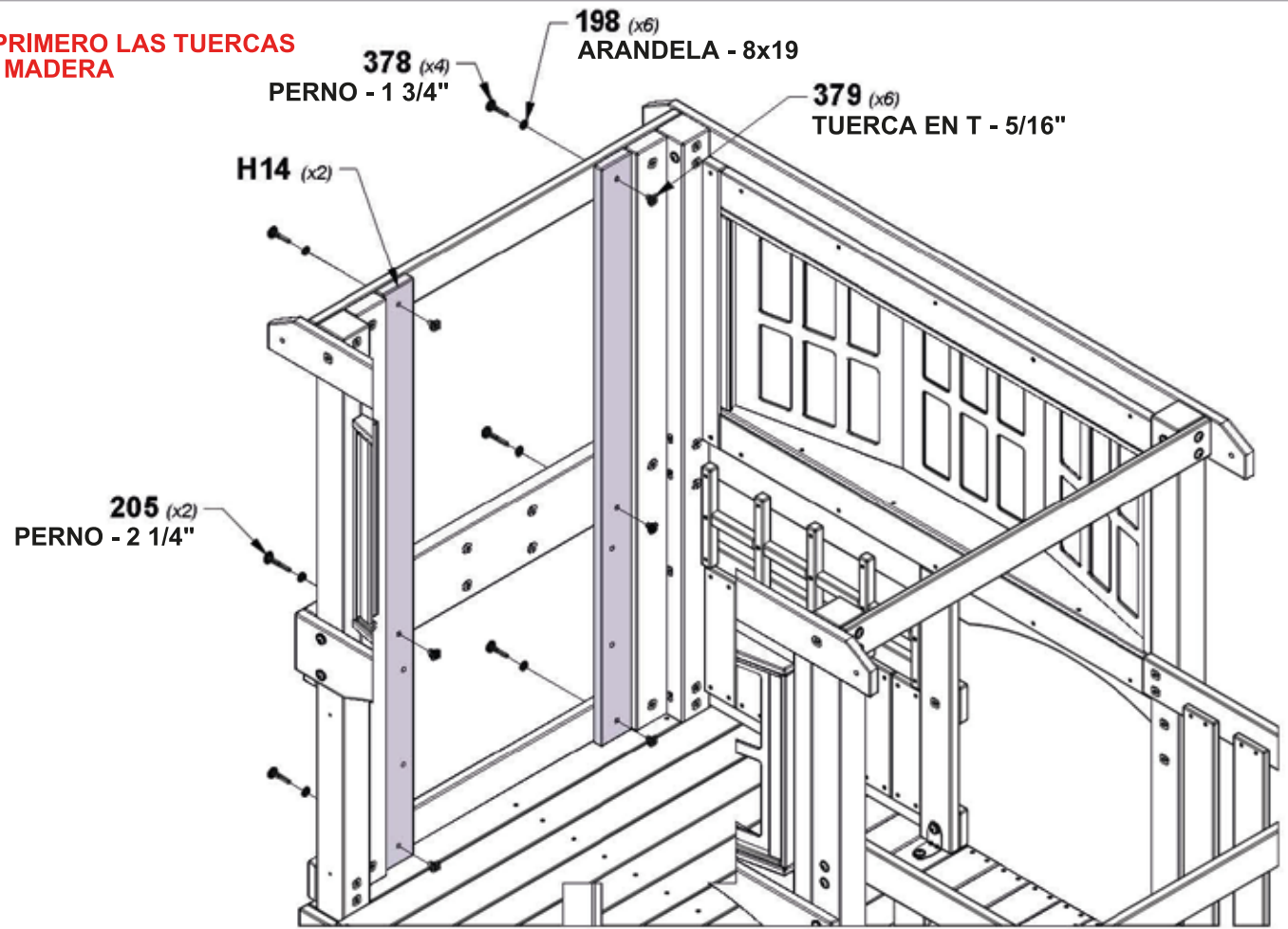
# PASO 37 - MONTAJE DEL FUERTE

| CANT. | NÚMERO DE PARTE | DESCRIPCIÓN                       |
|-------|-----------------|-----------------------------------|
| 4     | H100378         | PERNO WH 5/16x1 3/4 NG            |
| 2     | H100205         | PERNO WH 5/16x2 1/4 NG            |
| 6     | H100198         | ARANDELA DE FIJACIÓN EXT. 8x19 NG |
| 6     | H100379         | TUERCA EN T 5/16 NG               |



**H14** TABLA DE PARED - W4L18981  
(x2) 1"x3 3/8"x54 3/8" (24x86x1382)

**CONSEJO:**  
COLOQUE PRIMERO LAS TUERCAS EN T EN LA MADERA

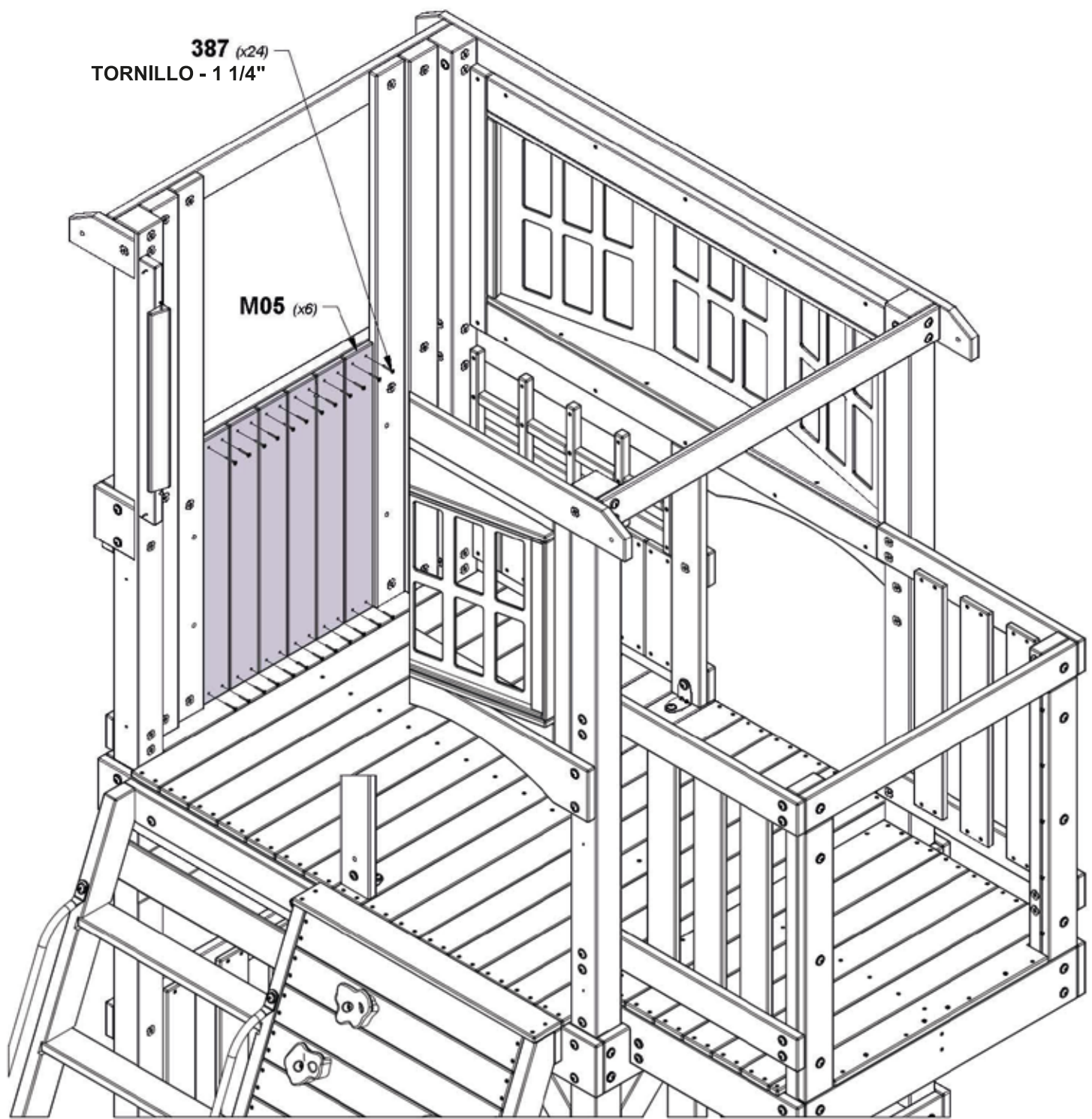


# PASO 38 - MONTAJE DEL FUERTE

| CANT. | NÚMERO DE PARTE | DESCRIPCIÓN             |
|-------|-----------------|-------------------------|
| 24    | H100387         | TORNILLO PFH 8x1 1/4 NG |



**M05** TABLA DE PARED - W4L18982  
(x6) 5/8"x3 3/8"x27" (16x86x686)



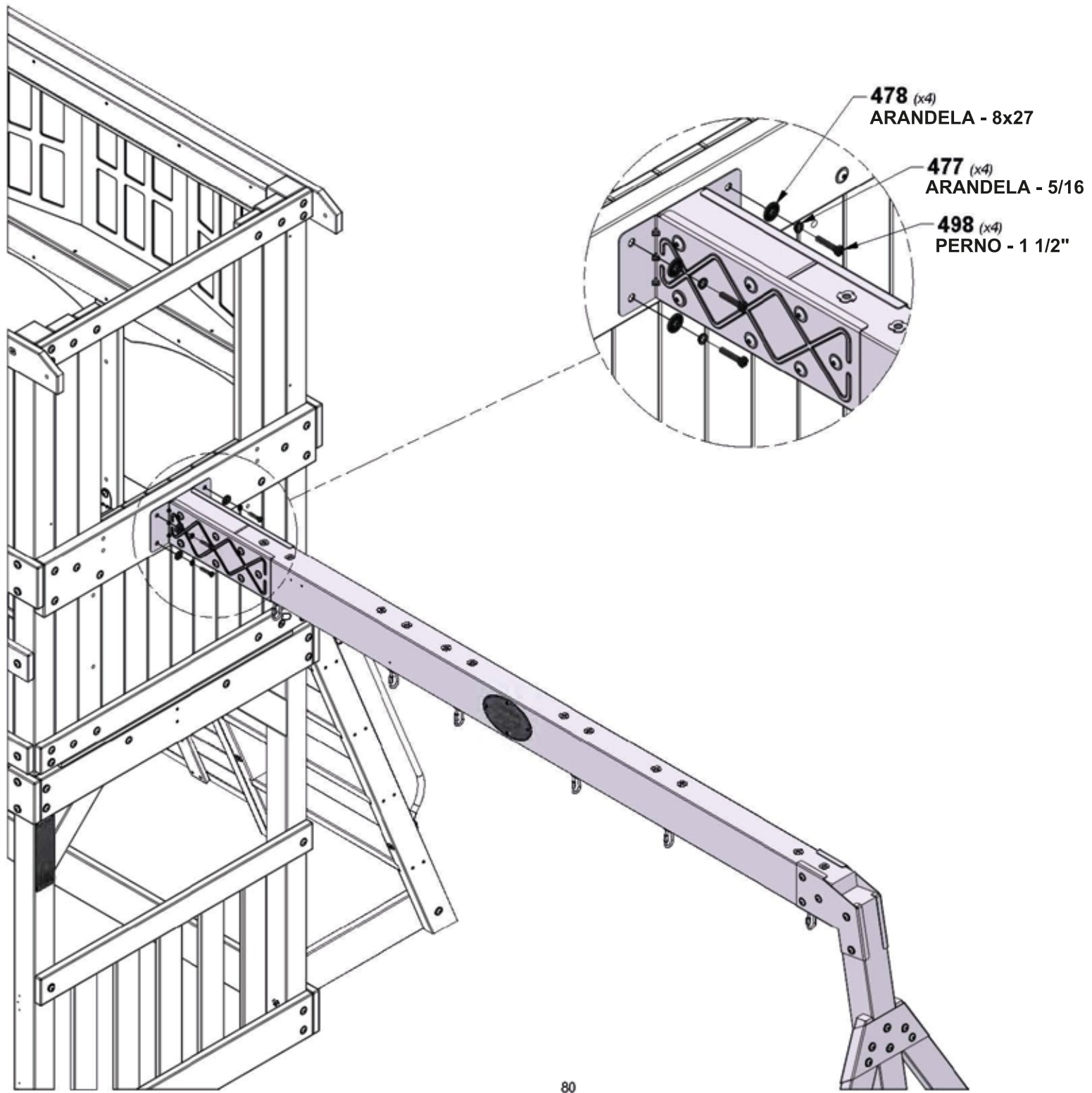
**387** (x24)  
TORNILLO - 1 1/4"

**M05** (x6)

# PASO 39 - MONTAJE DEL FUERTE

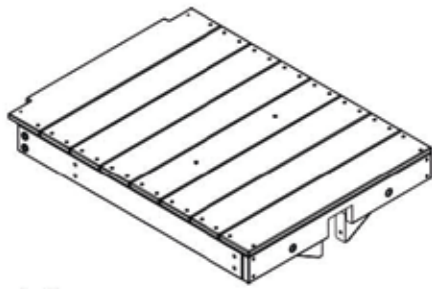
| CANT. | NÚMERO DE PARTE | DESCRIPCIÓN                   |
|-------|-----------------|-------------------------------|
| 4     | H100498         | PERNO HEXAGONAL 5/16x1 1/2 NG |
| 4     | H100477         | ARANDELA SEPARADORA 5/16 NG   |
| 4     | H100478         | ARANDELA PLANA 8x27           |

(x1) MONTAJE DE LA VIGA DEL COLUMPIO

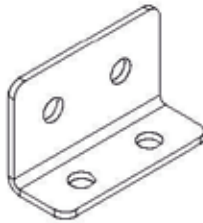




# PASO 40 - MONTAJE DEL FUERTE

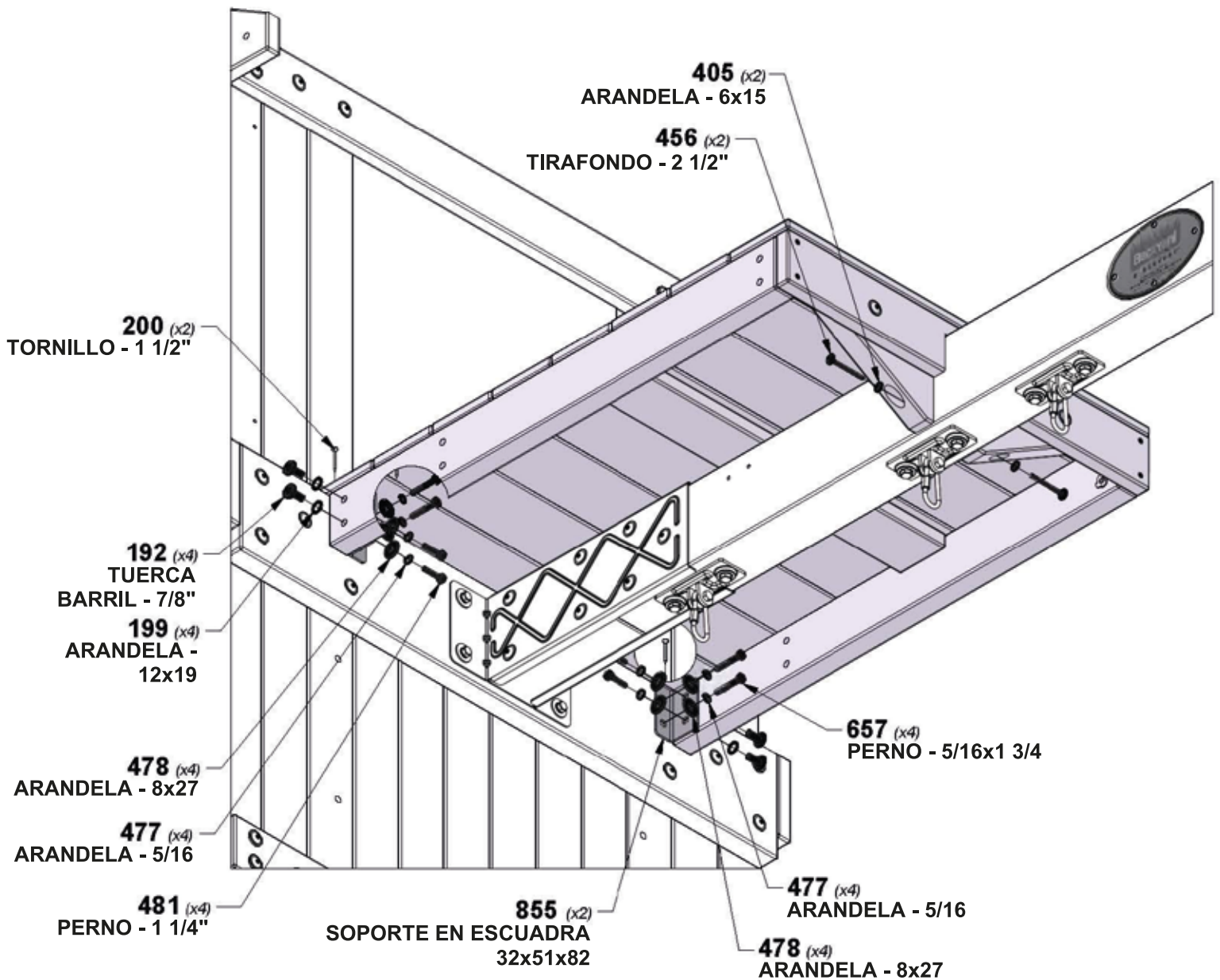


(x1) MONTAJE DE LA PLATAFORMA DEL MIRADOR



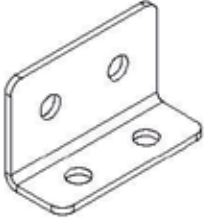
**A4M00855**  
(x2) SOPORTE EN ESCUADRA  
51x32x82x3.175

| CANT. | NÚMERO DE PARTE | DESCRIPCIÓN                        |
|-------|-----------------|------------------------------------|
| 4     | H100192         | TUERCA BARRIL WH 7/8 NG            |
| 4     | H100199         | ARANDELA DE FIJACIÓN EXT. 12x19 NG |
| 2     | H100200         | TORNILLO PFH 8x1 1/2 NG            |
| 2     | H100405         | ARANDELA DE FIJACIÓN EXT. 6x15 NG  |
| 2     | H100456         | TIRAFONDO 1/4x2 1/2 NEGRO          |
| 8     | H100477         | ARANDELA SEPARADORA 5/16 NG        |
| 8     | H100478         | ARANDELA PLANA 8x27 NG             |
| 4     | H100481         | PERNO HEXAGONAL 5/16x1 1/4 NG      |
| 4     | H100657         | PERNO HEXAGONAL 5/16x1-3/4 NG      |

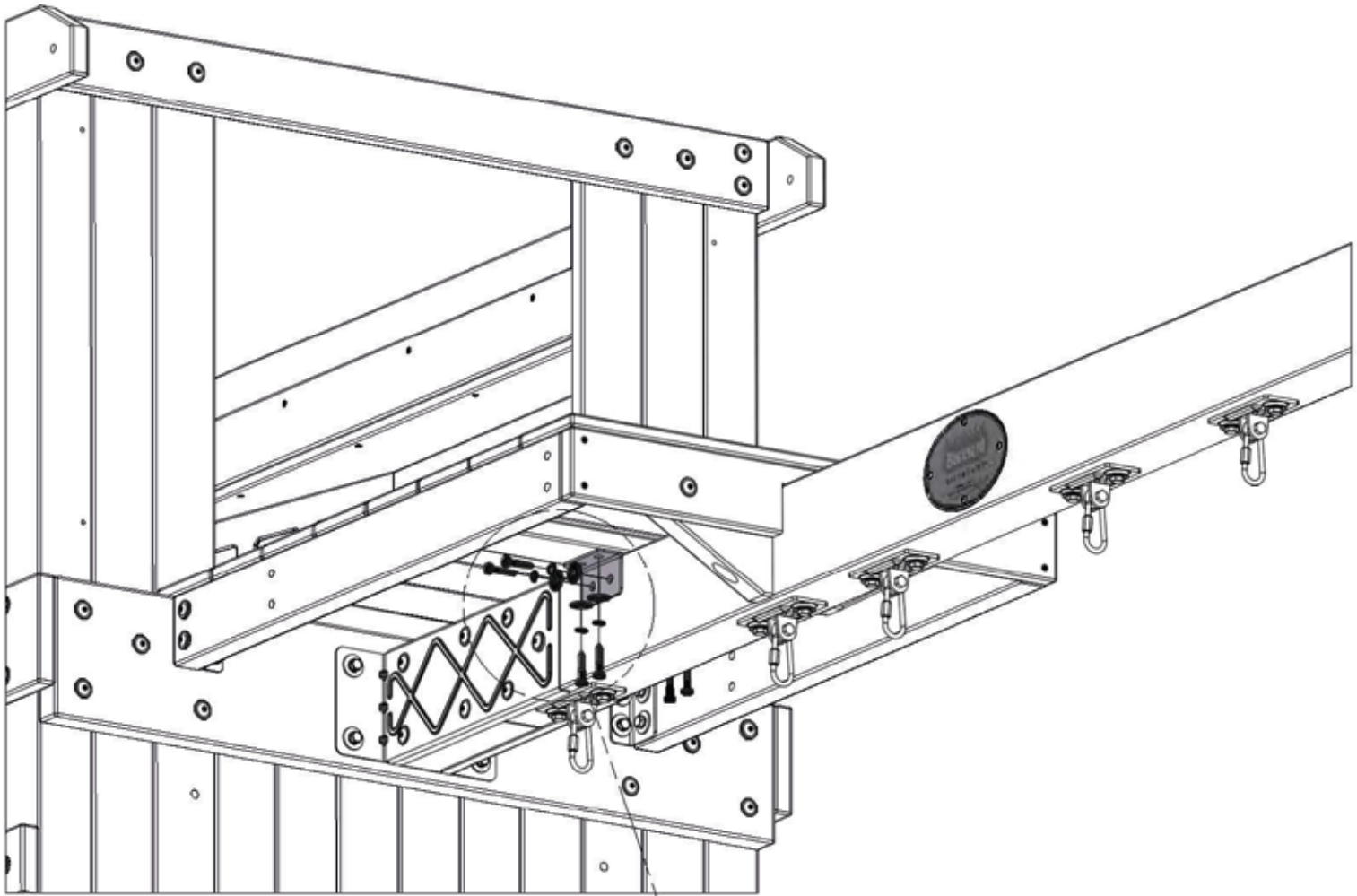


# PASO 41 - MONTAJE DEL FUERTE

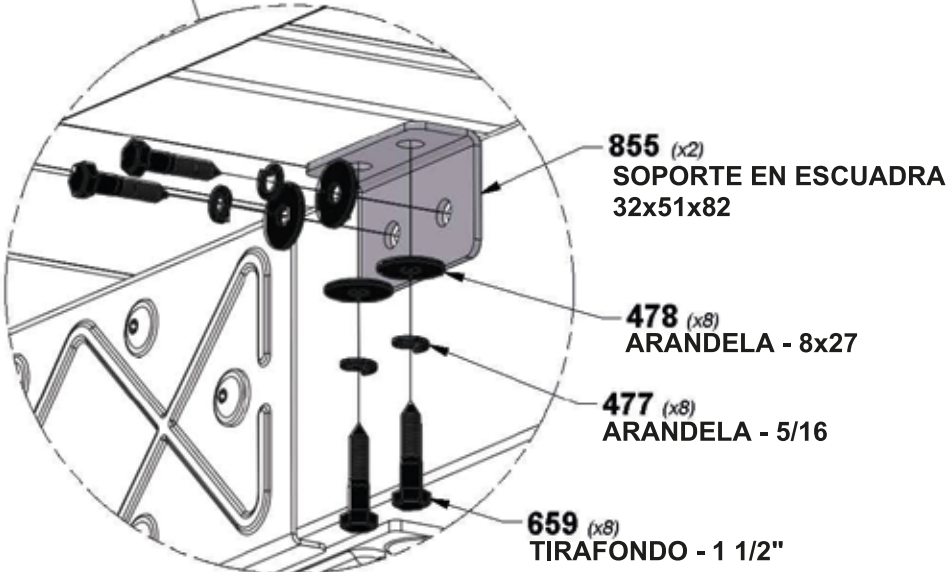
| CANT. | NÚMERO DE PARTE | DESCRIPCIÓN                       |
|-------|-----------------|-----------------------------------|
| 8     | H100659         | TIRAFONDO HEXAGONAL 5/16x1-1/2 NG |
| 8     | H100477         | ARANDELA SEPARADORA 5/16 NG       |
| 8     | H100478         | ARANDELA PLANA 8x27 NG            |



**A4M00855** (x2) SOPORTE EN ESCUADRA 51x32x82x3.175



**NOTA:**  
 UTILICE EL SOPORTE COMO GUÍA  
 PARA PERFORAR ORIFICIOS DE  
 GUÍA DE 3/16" (5 mm) X 1" DE  
 PROFUNDIDAD. 2 LUGARES A  
 CADA LADO.



- 855 (x2)**  
SOPORTE EN ESCUADRA 32x51x82
- 478 (x8)**  
ARANDELA - 8x27
- 477 (x8)**  
ARANDELA - 5/16
- 659 (x8)**  
TIRAFONDO - 1 1/2"

# PASO 42 - MONTAJE DEL FUERTE

| CANT. | NÚMERO DE PARTE | DESCRIPCIÓN                       |
|-------|-----------------|-----------------------------------|
| 8     | H100195         | PERNO WH 5/16x2 3/4 NG            |
| 8     | H100198         | ARANDELA DE FIJACIÓN EXT. 8x19 NG |
| 4     | H100379         | TUERCA EN T 5/16 NG               |

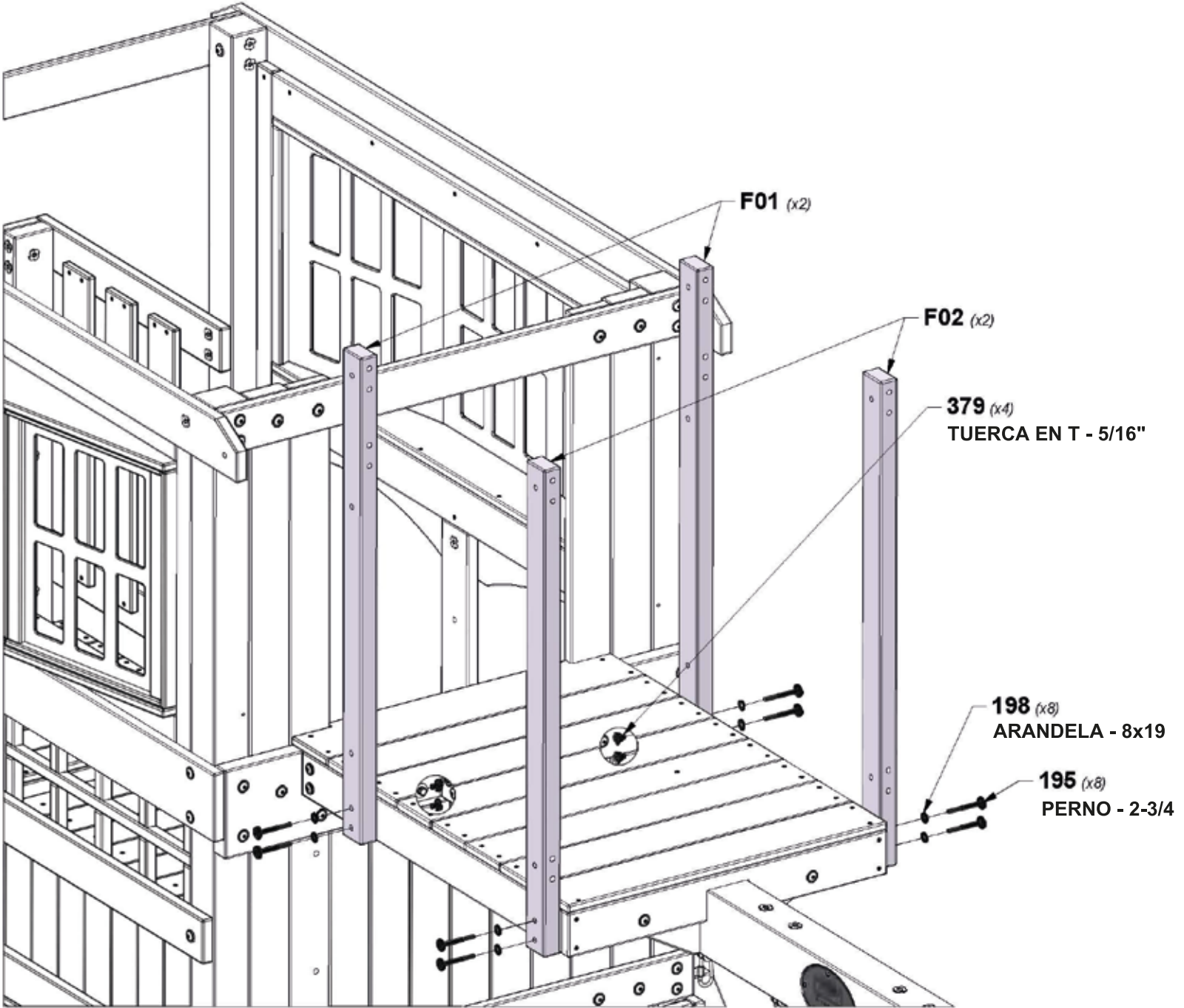


**F01** SOPORTE DE PARED DEL MIRADOR - W4L18983  
(x2) 1 3/8"x2 3/8"x37 1/2" (36x60x952)



**F02** SOPORTE DE PARED DEL MIRADOR - W4L18984  
(x2) 1 3/8"x2 3/8"x37 1/2" (36x60x952)

**CONSEJO:**  
COLOQUE PRIMERO LAS TUERCAS EN T EN LA MADERA



# PASO 43 - MONTAJE DEL FUERTE

| CANT. | NÚMERO DE PARTE | DESCRIPCIÓN                       |
|-------|-----------------|-----------------------------------|
| 4     | H100205         | PERNO WH 5/16x2 1/4 NG            |
| 4     | H100484         | PERNO WH 5/16x3 1/4 NEGRO         |
| 8     | H100198         | ARANDELA DE FIJACIÓN EXT. 8x19 NG |
| 8     | H100379         | TUERCA EN T 5/16 NG               |

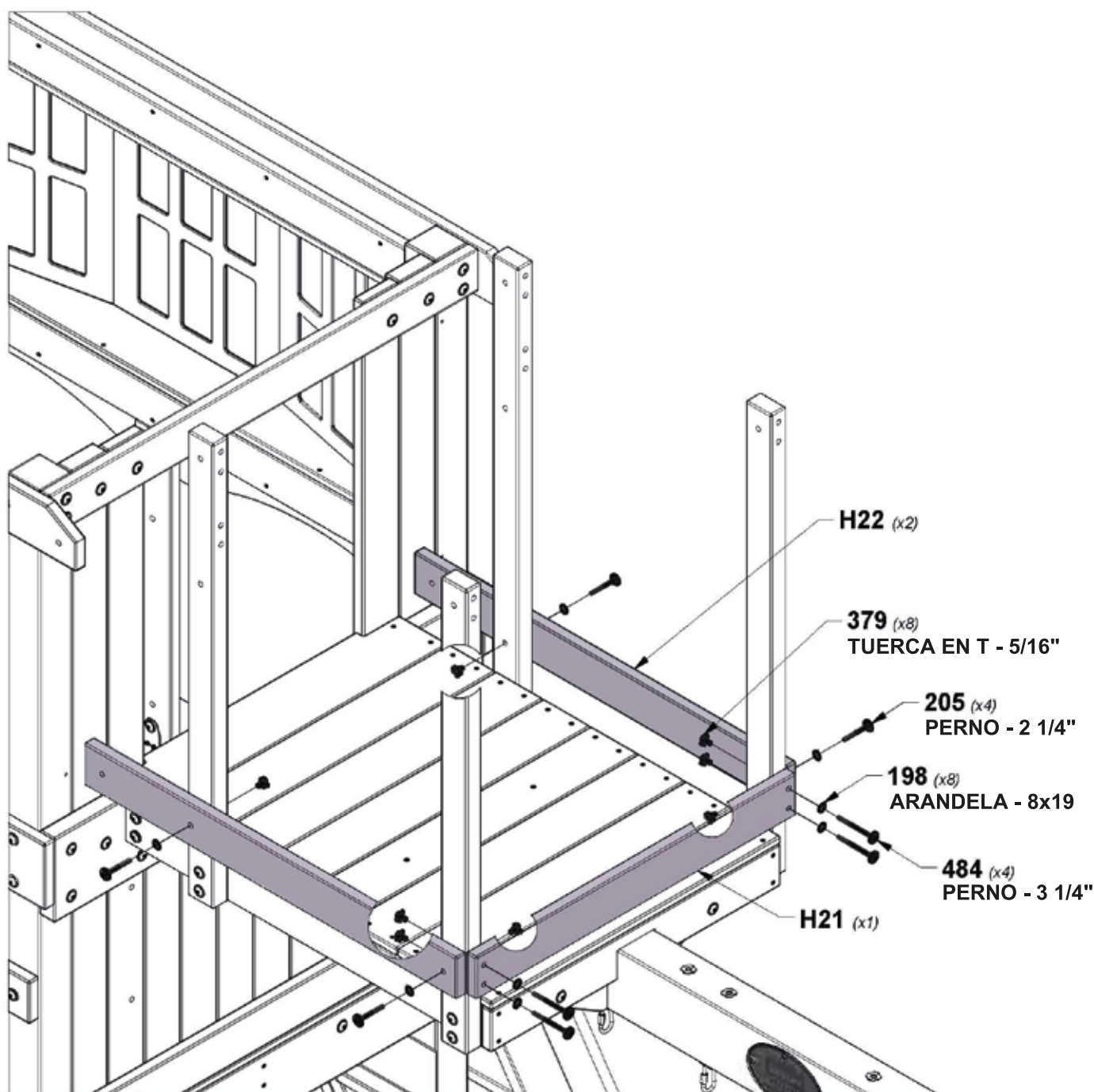


**H21** GUÍA DE PARED DEL MIRADOR - W4L18986  
(x1) 1"x3 3/8"x29 7/8" (24x86x758)



**H22** GUÍA DE PARED DEL MIRADOR - W4L18987  
(x2) 1"x3 3/8"x34 3/4" (24x86x882)

**CONSEJO:**  
**COLOQUE PRIMERO LAS TUERCAS EN T EN LA MADERA**



# PASO 44 - MONTAJE DEL FUERTE

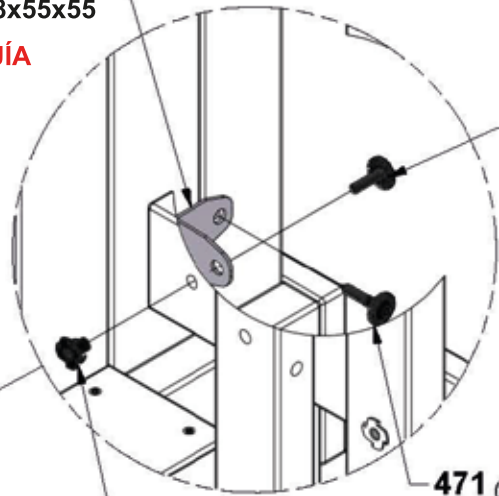
| CANT. | NÚMERO DE PARTE | DESCRIPCIÓN                |
|-------|-----------------|----------------------------|
| 2     | H100468         | PERNO WH 5/16x1 NG         |
| 2     | H100471         | TIRAFONDO WH 5/16x1 1/2 NG |
| 2     | H100379         | TUERCA EN T 5/16 NG        |



**A4M01047** SOPORTE EN ESCUADRA 2.5x38x55x55  
(x2)

**CONSEJO:**  
**COLOQUE PRIMERO LAS TUERCAS EN T EN LA MADERA**

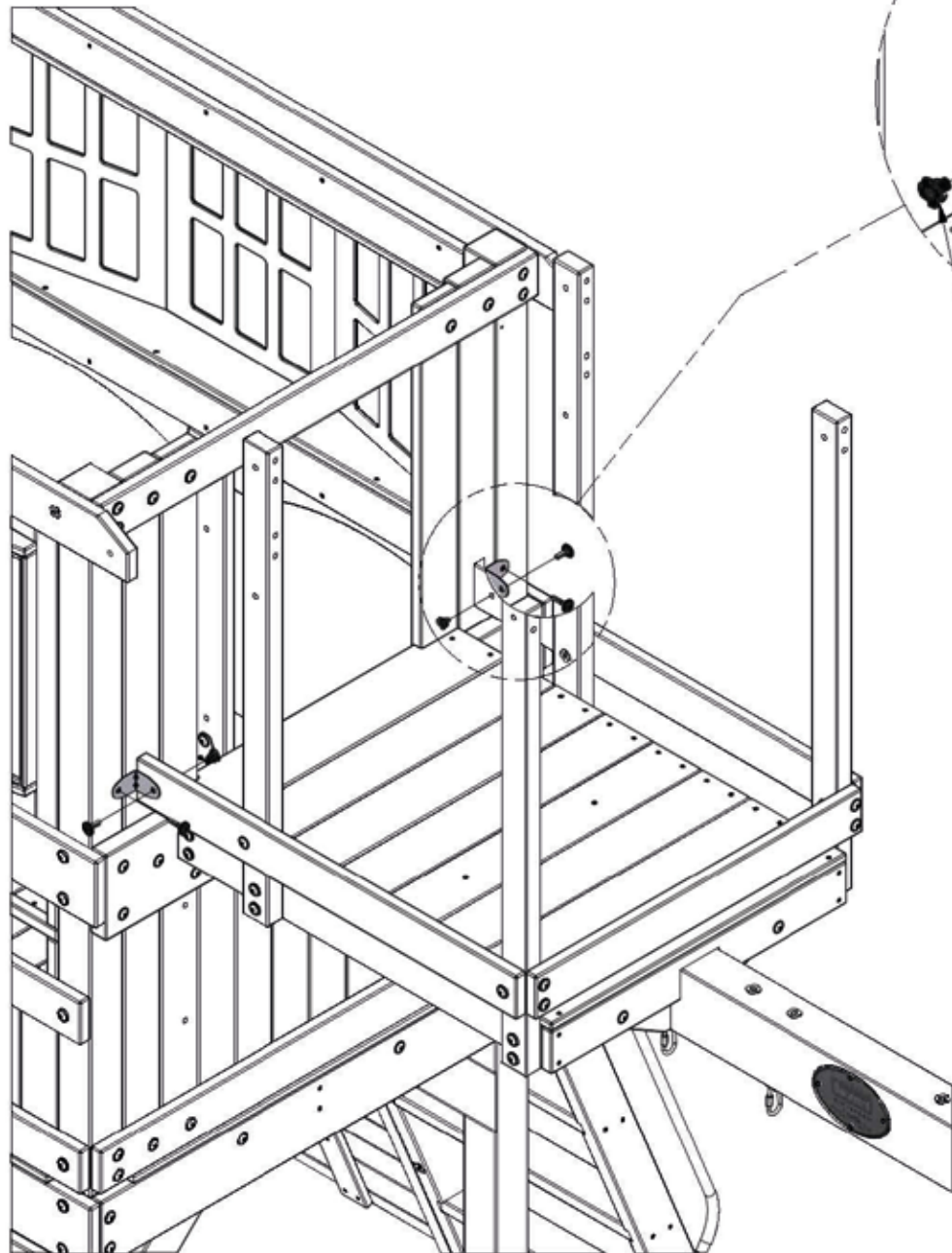
**1047 (x2)**  
SOPORTE EN ESCUADRA 2.5x38x55x55  
**ALINEE LOS ORIFICIOS GUÍA**



**468 (x2)**  
PERNO - 1"

**471 (x2)**  
TIRAFONDO - 1 1/2"

**379 (x2)**  
TUERCA EN T - 5/16"



# PASO 45 - MONTAJE DEL FUERTE

| CANT. | NÚMERO DE PARTE | DESCRIPCIÓN                       |
|-------|-----------------|-----------------------------------|
| 16    | H100198         | ARANDELA DE FIJACIÓN EXT. 8x19 NG |
| 4     | H100205         | PERNO WH 5/16x2 1/4 NG            |
| 16    | H100379         | TUERCA EN T 5/16 NG               |
| 8     | H100416         | PERNO WH 5/16x3 NG                |
| 4     | H100484         | PERNO WH 5/16x3 1/4 NEGRO         |



**H21** GUÍA DE PARED DEL MIRADOR - W4L18986  
(x1) 1"x3 3/8"x29 7/8" (24x86x758)

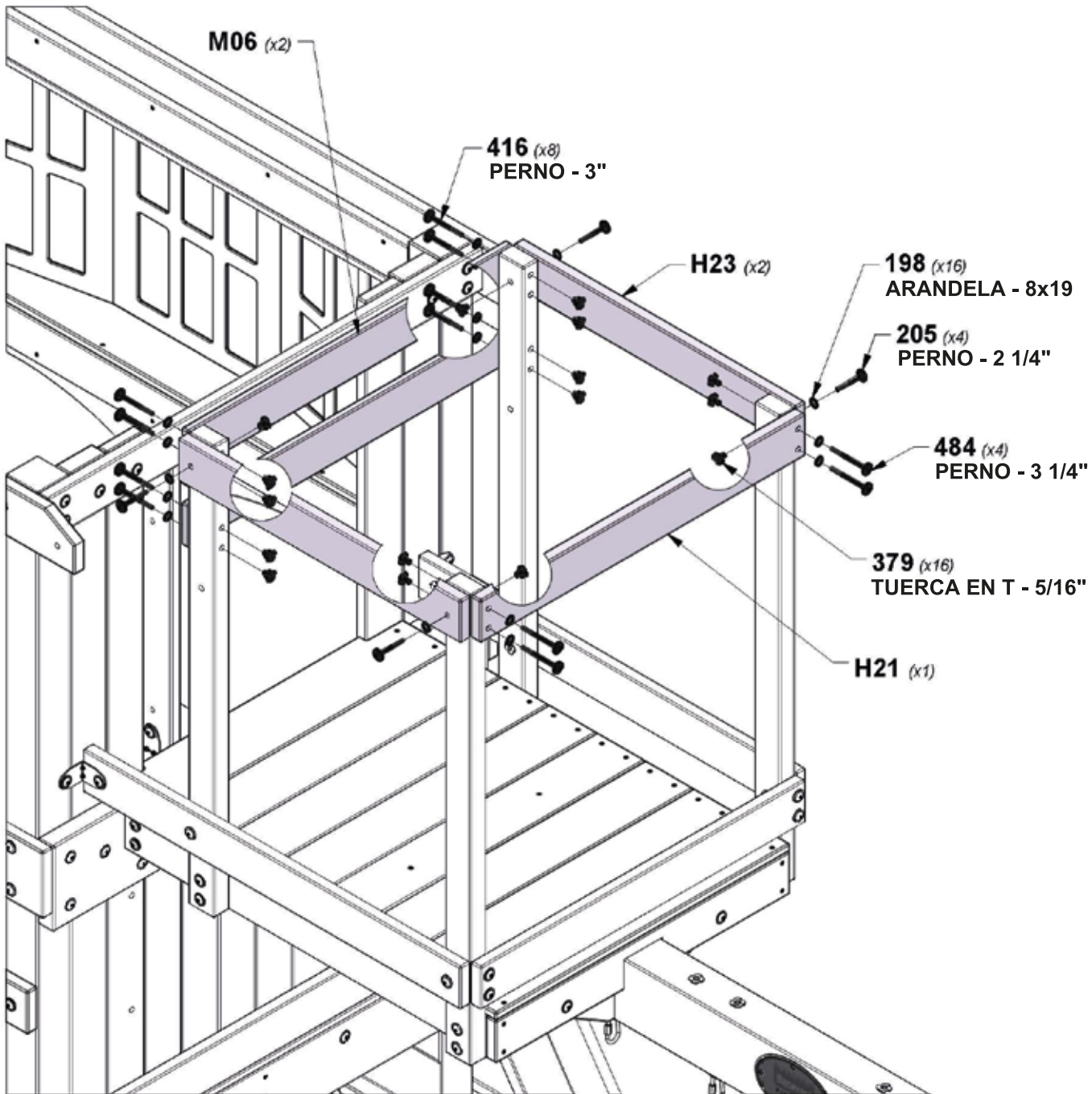


**H23** GUÍA DE PARED DEL MIRADOR - W4L18989  
(x2) 1"x3 3/8"x26" (24x86x660)

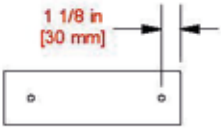


**M06** GUÍA DE PARED DEL MIRADOR - W4L18988  
(x2) 5/8"x3 3/8"x29 7/8" (16x86x758)

**CONSEJO:**  
COLOQUE PRIMERO LAS TUERCAS EN T EN LA MADERA



# PASO 46 - MONTAJE DEL FUERTE



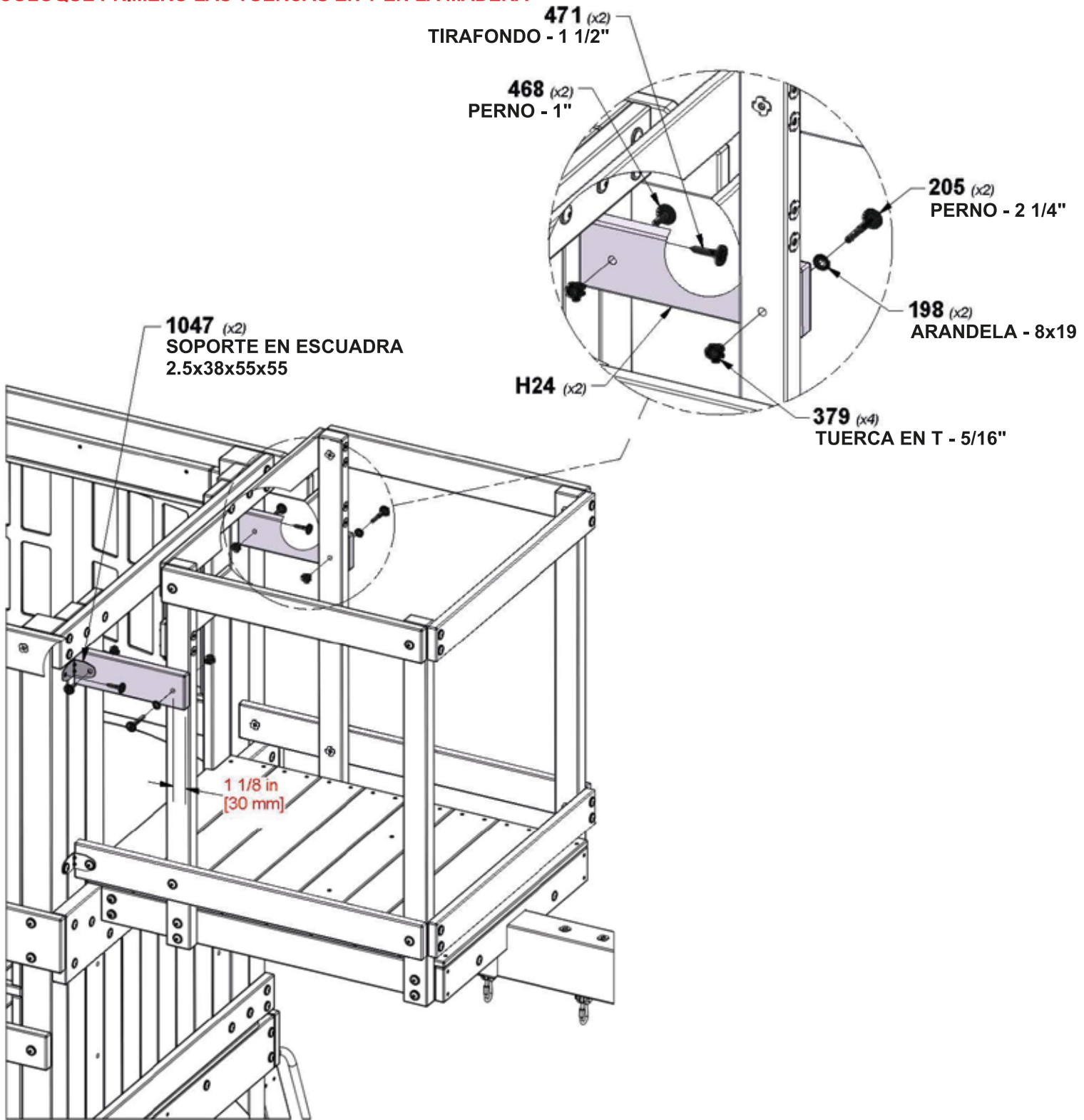
**H24** GUÍA DE PARED DEL MIRADOR - W4L18990  
(x2) 1"x3 3/8"x11 1/8" (24x86x282)



**A4M01047** SOPORTE EN ESCUADRA  
(x2) 2.5x38x55x55

| CANT. | NÚMERO DE PARTE | DESCRIPCIÓN                       |
|-------|-----------------|-----------------------------------|
| 2     | H100198         | ARANDELA DE FIJACIÓN EXT. 8x19 NG |
| 2     | H100205         | PERNO WH 5/16x2 1/4 NG            |
| 4     | H100379         | TUERCA EN T 5/16 NG               |
| 2     | H100468         | PERNO WH 5/16x1 NG                |
| 2     | H100471         | TIRAFONDO WH 5/16x1 1/2 NG        |

**CONSEJO:**  
**COLOQUE PRIMERO LAS TUERCAS EN T EN LA MADERA**

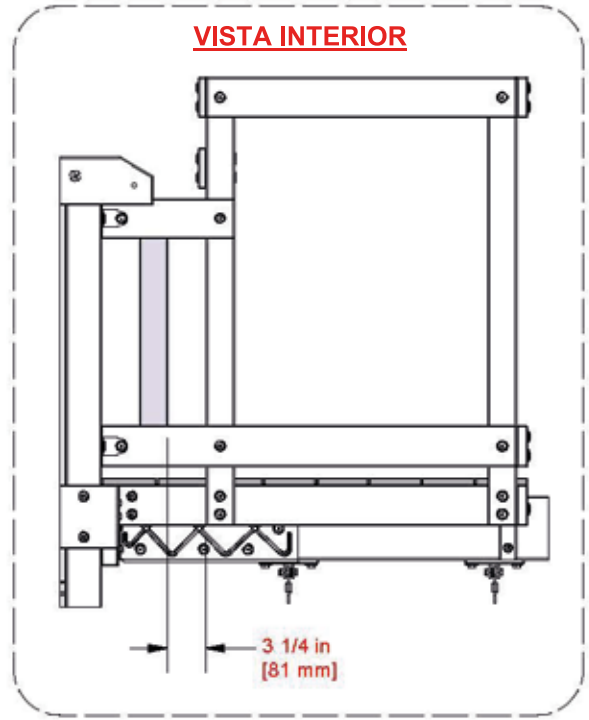
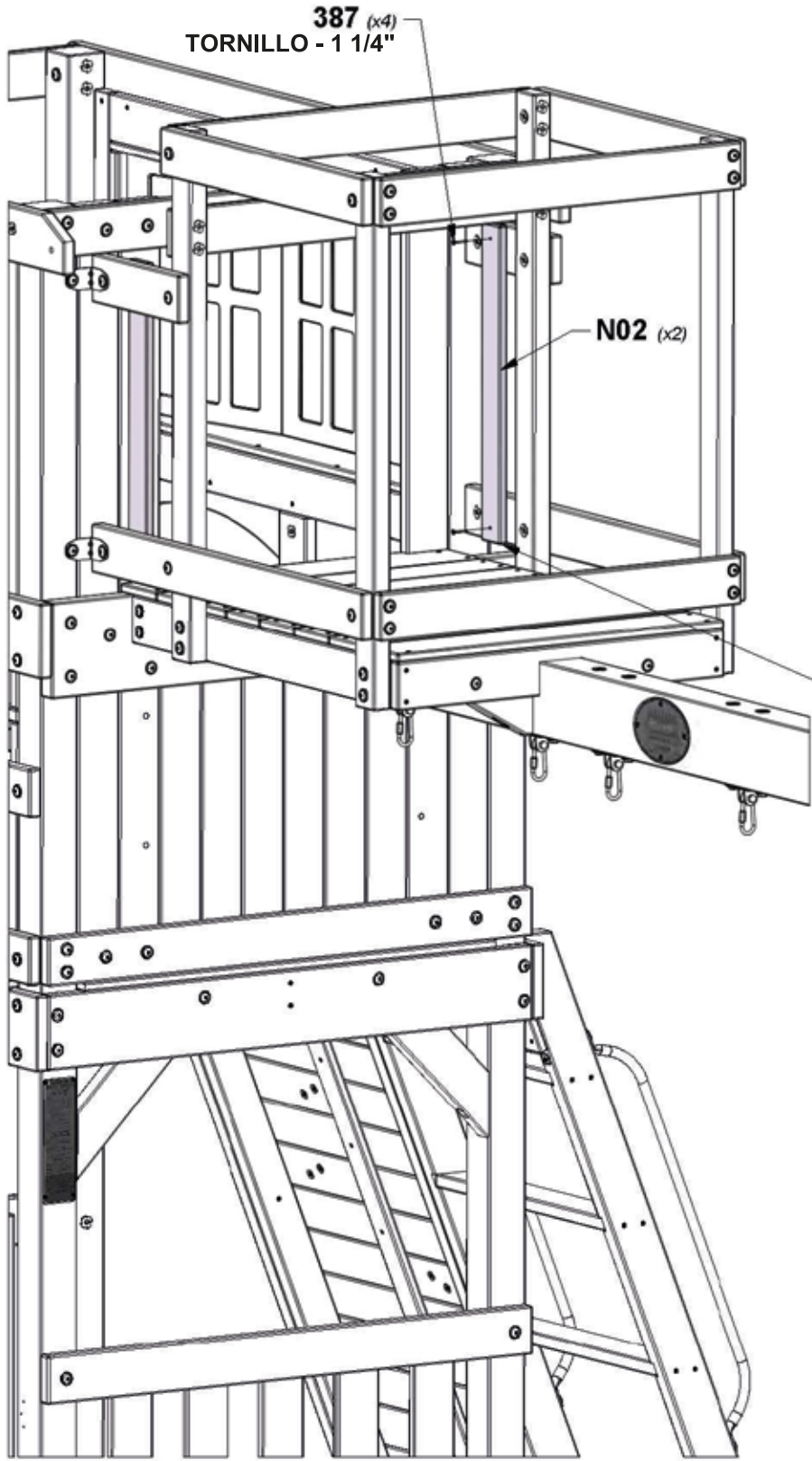


# PASO 47 - MONTAJE DEL FUERTE

| CANT. | NÚMERO DE PARTE | DESCRIPCIÓN             |
|-------|-----------------|-------------------------|
| 4     | H100387         | TORNILLO PFH 8x1 1/4 NG |



**N02** TABLA DE PARED DEL MIRADOR - W4L18992  
(x2) 5/8"x2 3/8"x22 3/8" (16x60x568)



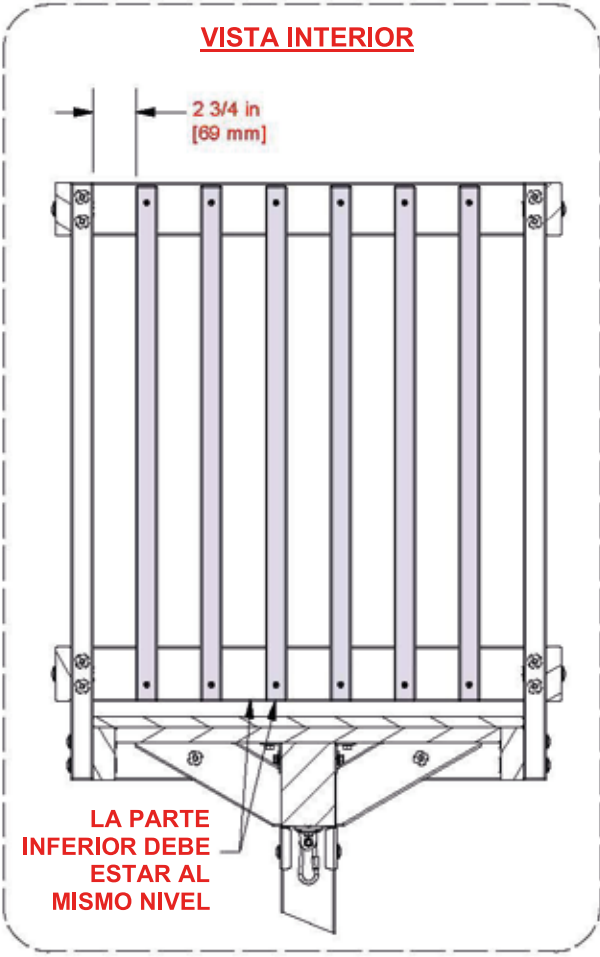
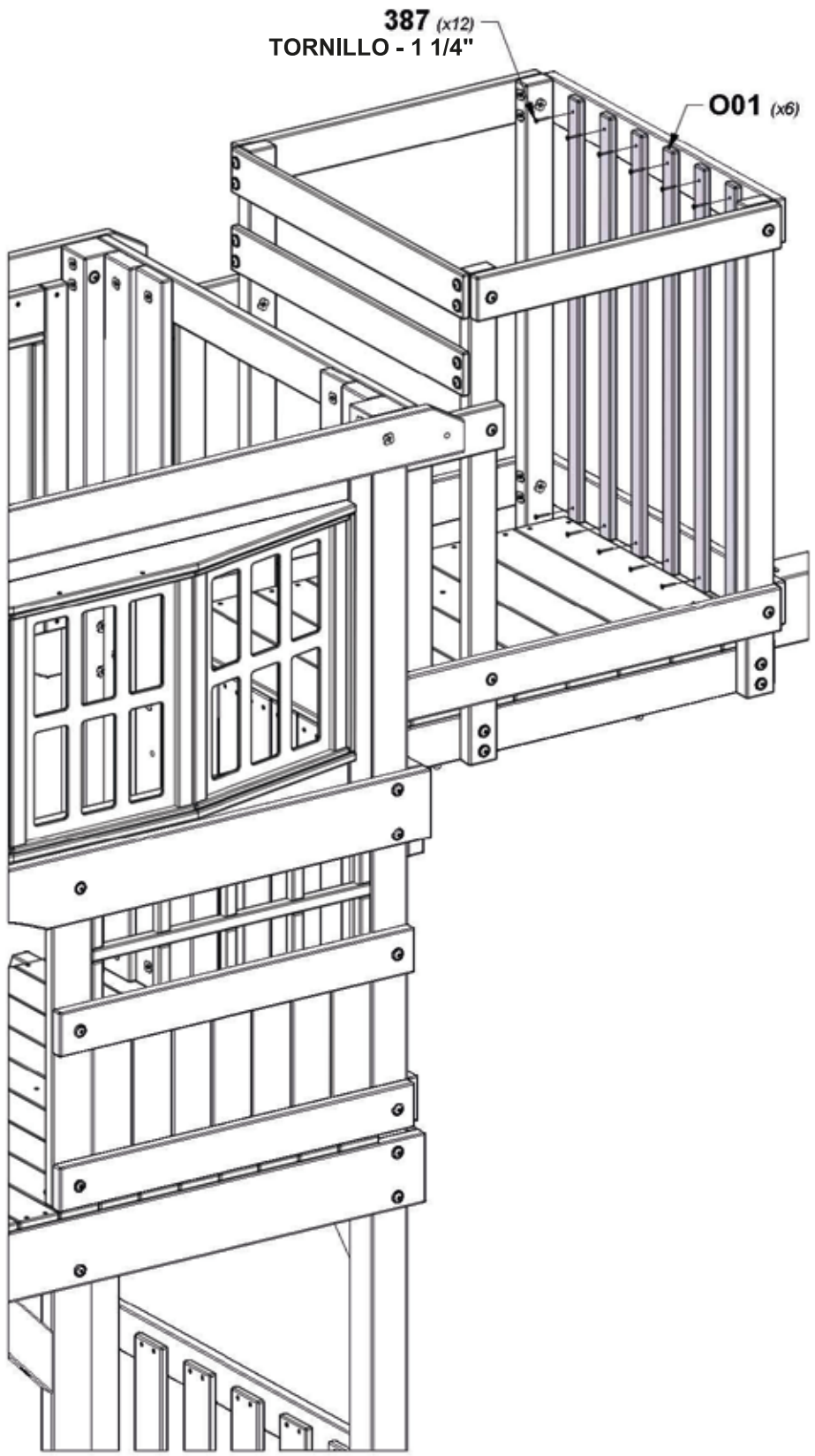
**LA PARTE INFERIOR DEBE ESTAR AL MISMO NIVEL**



# PASO 48 - MONTAJE DEL FUERTE

| CANT. | NÚMERO DE PARTE | DESCRIPCIÓN             |
|-------|-----------------|-------------------------|
| 12    | H100387         | TORNILLO PFH 8x1 1/4 NG |

**001** TABLA DE PARED DEL MIRADOR - W4L18991  
 (x6) 5/8"x1 3/8"x32 1/4" (16x34x819)

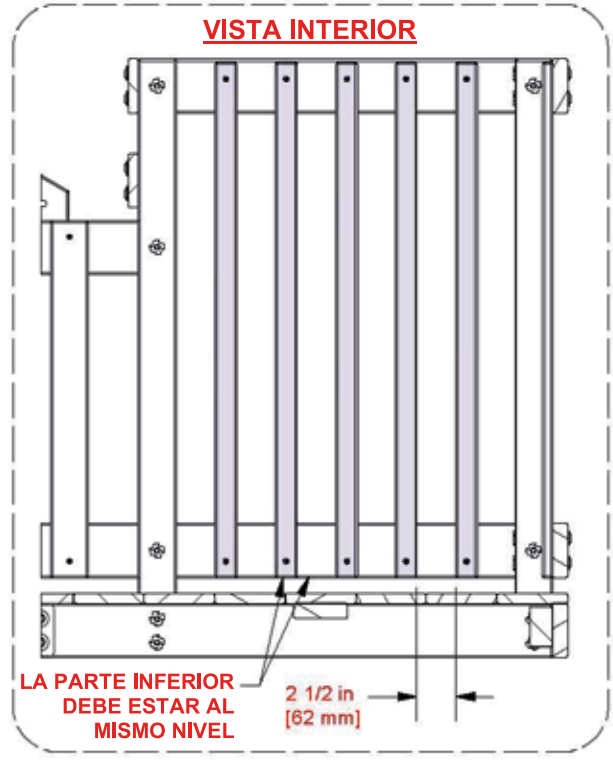
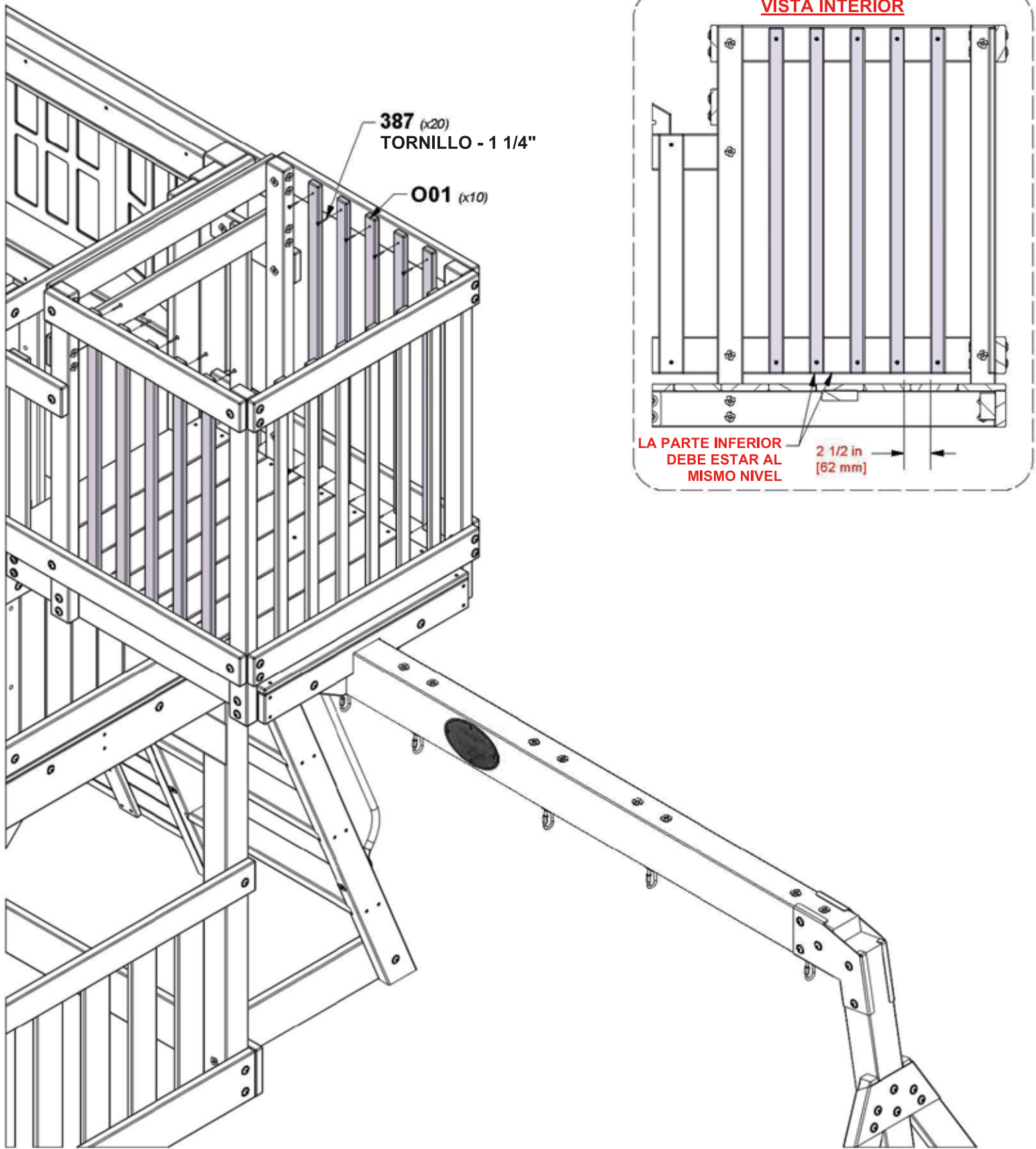


# PASO 49 - MONTAJE DEL FUERTE

| CANT. | NÚMERO DE PARTE | DESCRIPCIÓN             |
|-------|-----------------|-------------------------|
| 20    | H100387         | TORNILLO PFH 8x1-1/4 NG |



**001** TABLA DE PARED DEL MIRADOR - W4L18991  
(x10) 5/8"x1 3/8"x32 1/4" (16x34x819)

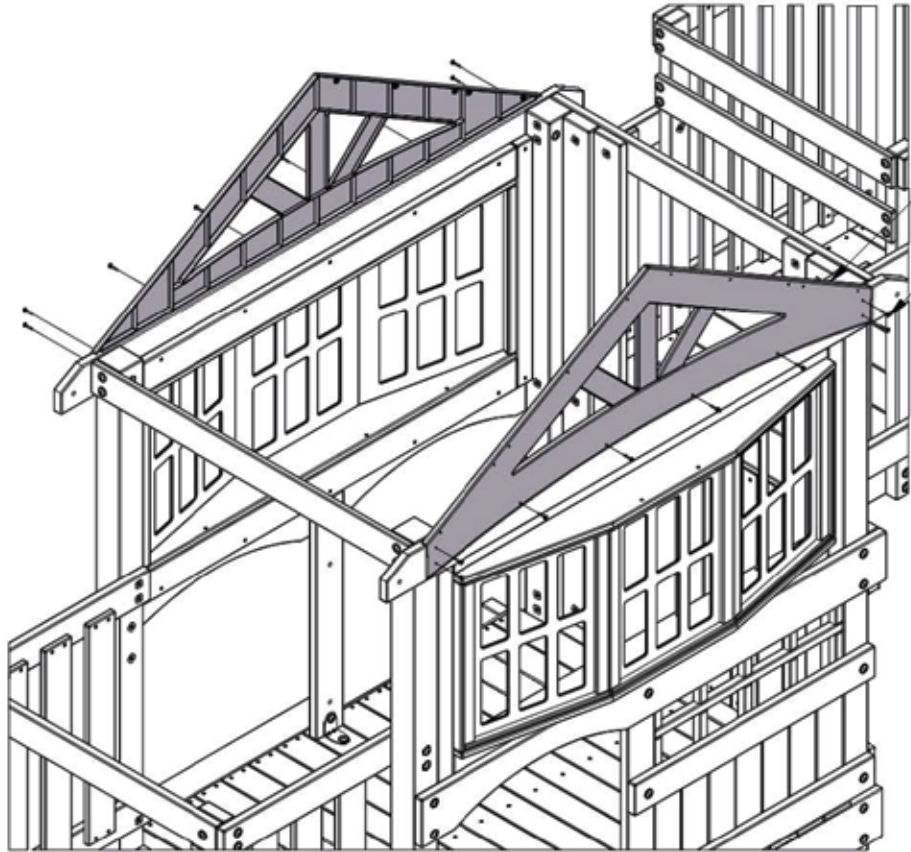


# PASO 50 - MONTAJE DEL FUERTE

| CANT. | NÚMERO DE PARTE | DESCRIPCIÓN         |
|-------|-----------------|---------------------|
| 16    | H100797         | TORNILLO PWH 8x1 NG |

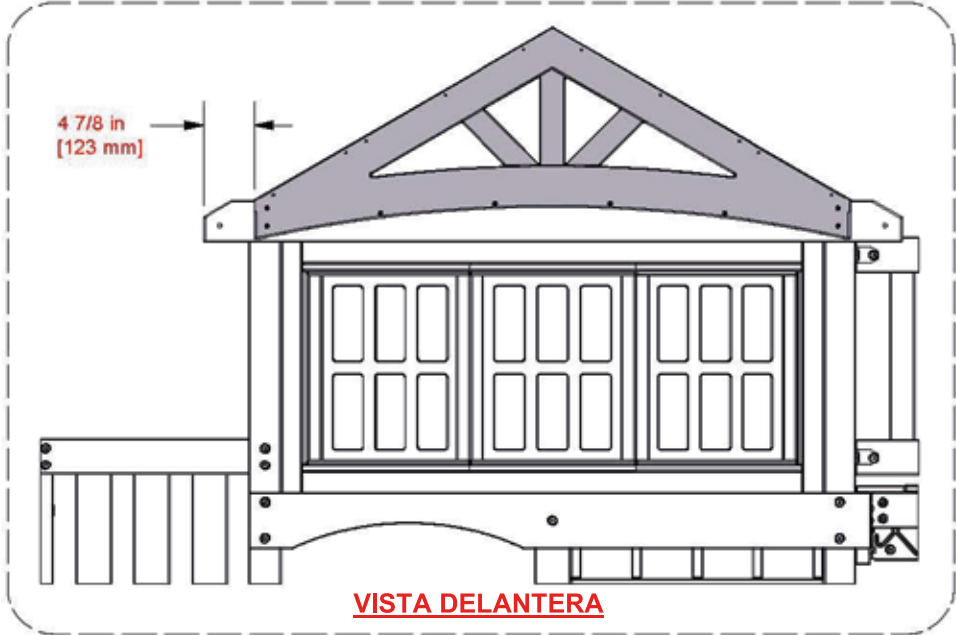


**A6P00319**  
(x2) GABLETE ARQUEADO



**319** (x2)  
GABLETE ARQUEADO

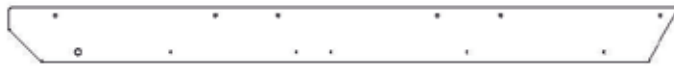
**797** (x16)  
TORNILLO - 1"



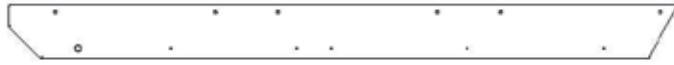
**VISTA DELANTERA**

# PASO 51 - MONTAJE DEL FUERTE

| CANT. | NÚMERO DE PARTE | DESCRIPCIÓN                        |
|-------|-----------------|------------------------------------|
| 4     | H100192         | TUERCA BARRIL WH 5/16x7/8 NG       |
| 4     | H100198         | ARANDELA DE FIJACIÓN EXT. 8x19 NG  |
| 4     | H100199         | ARANDELA DE FIJACIÓN EXT. 12x19 NG |
| 4     | H100378         | PERNO WH 5/16x1 3/4 NG             |
| 20    | H100797         | TORNILLO PWH 8x1 NG                |

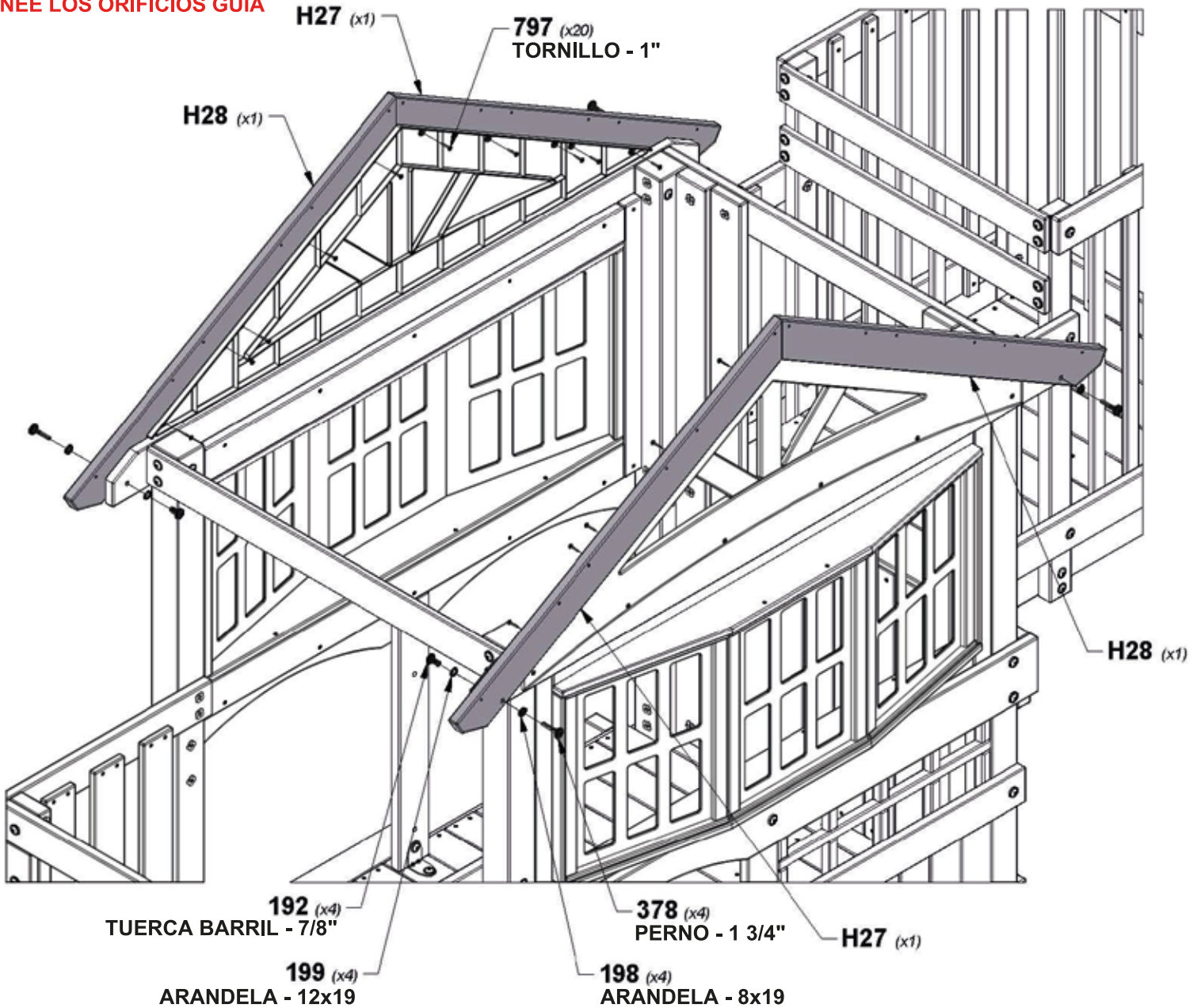


**H27** CABIO IZQUIERDO DEL TECHO - W4L18993  
(x2) 1"x3 3/8"x42 1/8" (24x86x1069)



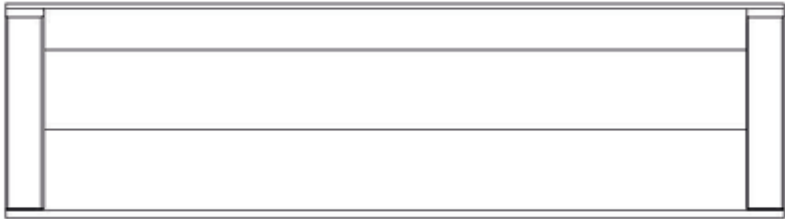
**H28** CABIO DEL LADO DERECHO DEL TECHO - W4L18994  
(x2) 1"x3 3/8"x42 1/8" (24x86x1069)

**CONSEJO:**  
ALINEE LOS ORIFICIOS GUÍA

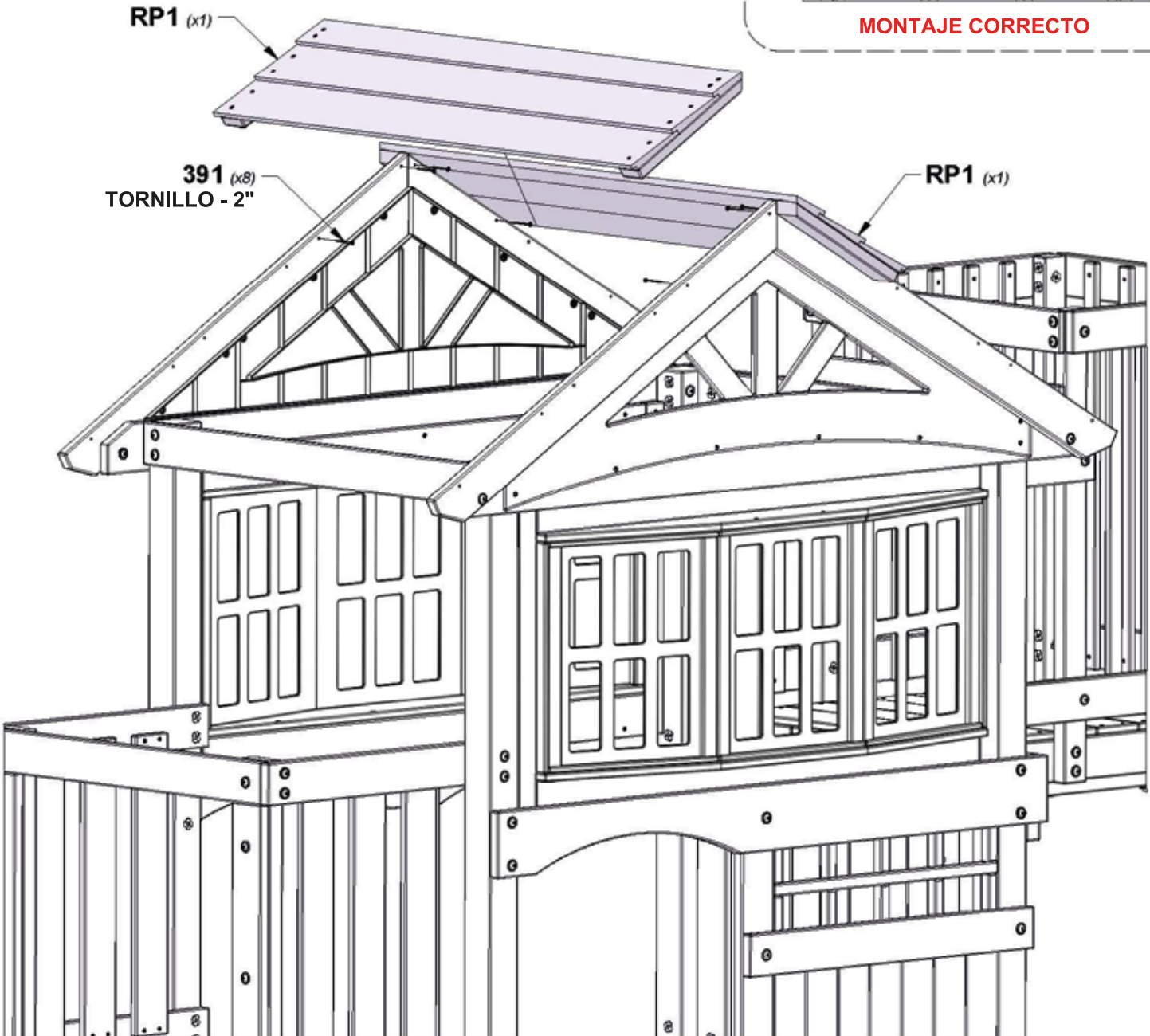


# PASO 52 - MONTAJE DEL FUERTE

| CANT. | NÚMERO DE PARTE | DESCRIPCIÓN         |
|-------|-----------------|---------------------|
| 8     | H100391         | TORNILLO PFH 8x2 NG |

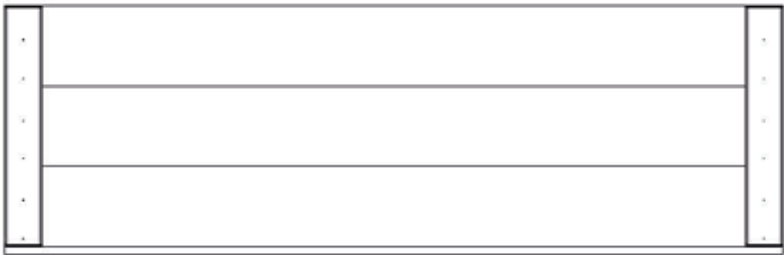


**RP1** PANEL DE TECHO SUPERIOR - W2A03795  
(x2) 1 5/8"x13 3/8"x48 7/8" (42x341x1241)

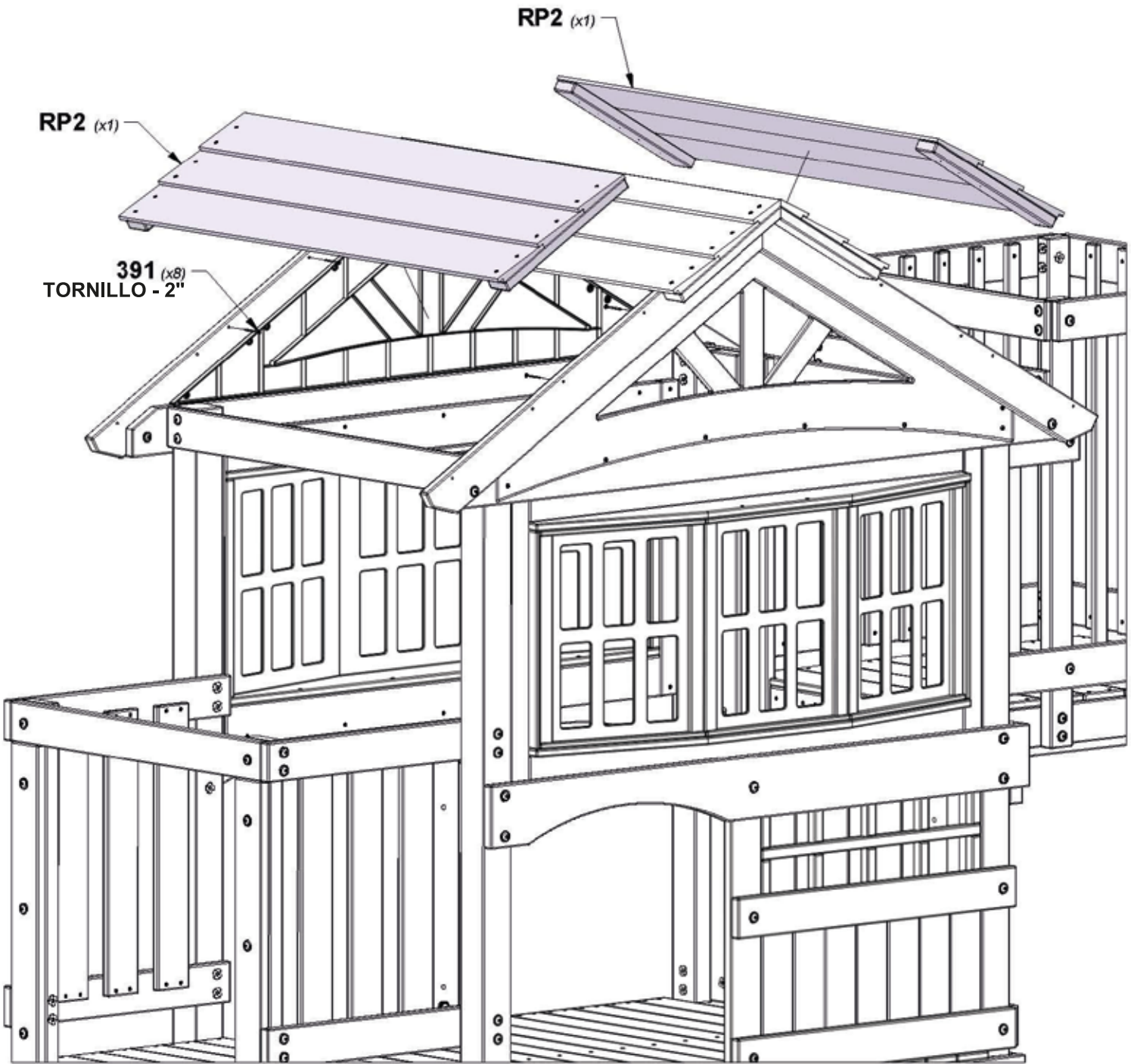


# PASO 53 - MONTAJE DEL FUERTE

| CANT. | NÚMERO DE PARTE | DESCRIPCIÓN         |
|-------|-----------------|---------------------|
| 8     | H100391         | TORNILLO PFH 8x2 NG |



**RP2** PANEL DE TECHO - W2A03794  
(x2) 1 5/8"x15 5/8"x59 3/8" (42x396x1241)



# PASO 54 - MONTAJE DEL FUERTE

| CANT. | NÚMERO DE PARTE | DESCRIPCIÓN         |
|-------|-----------------|---------------------|
| 8     | H100391         | TORNILLO PFH 8x2 NG |

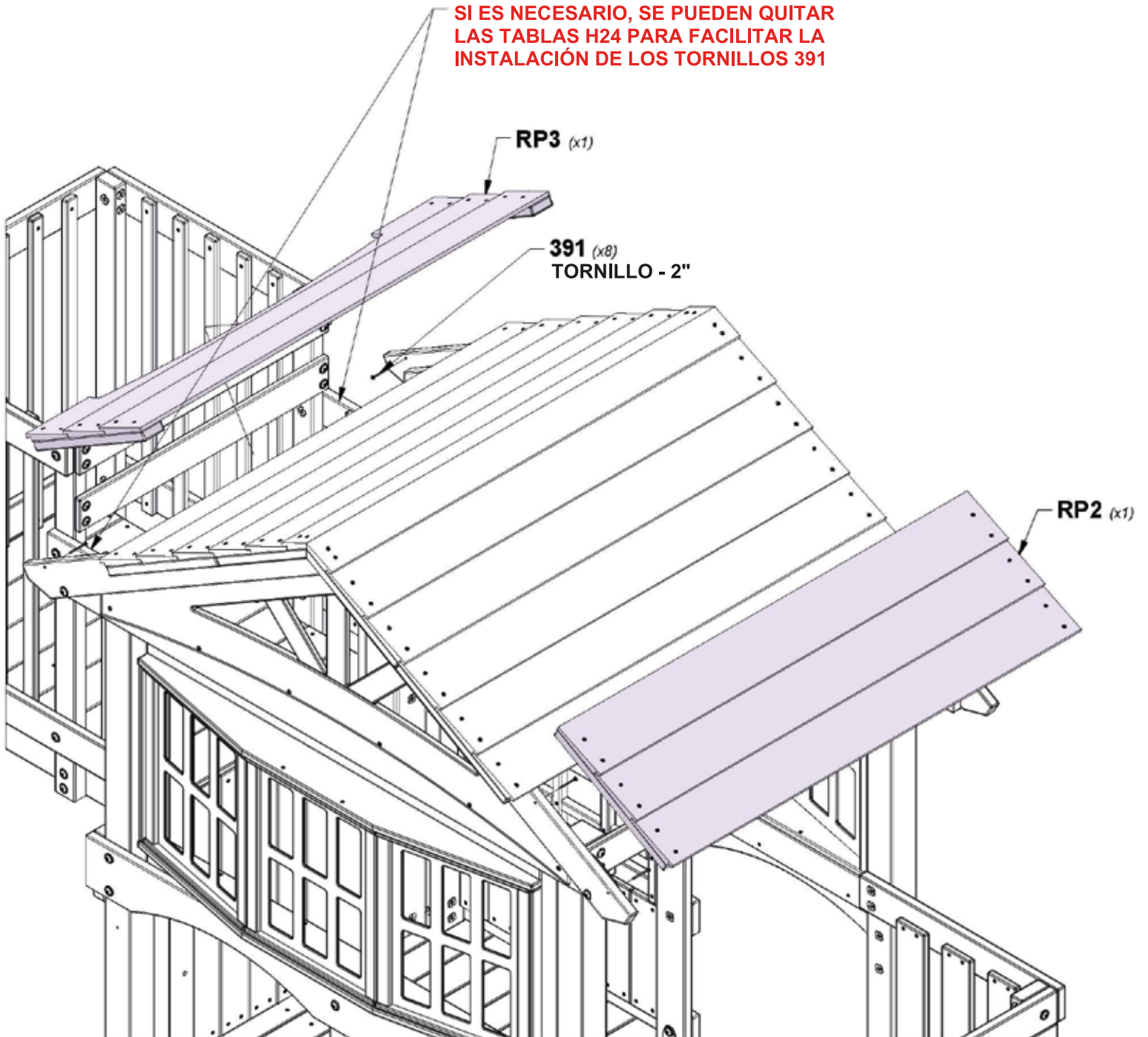


**RP2** PANEL DE TECHO - W2A03794  
(x1) 1 5/8"x15 5/8"x59 3/8" (42x396x1241)



**RP3** PANEL DE TECHO - W2A03796  
(x1) 1 5/8"x15 5/8"x59 3/8" (42x396x1241)

SI ES NECESARIO, SE PUEDEN QUITAR LAS TABLAS H24 PARA FACILITAR LA INSTALACIÓN DE LOS TORNILLOS 391



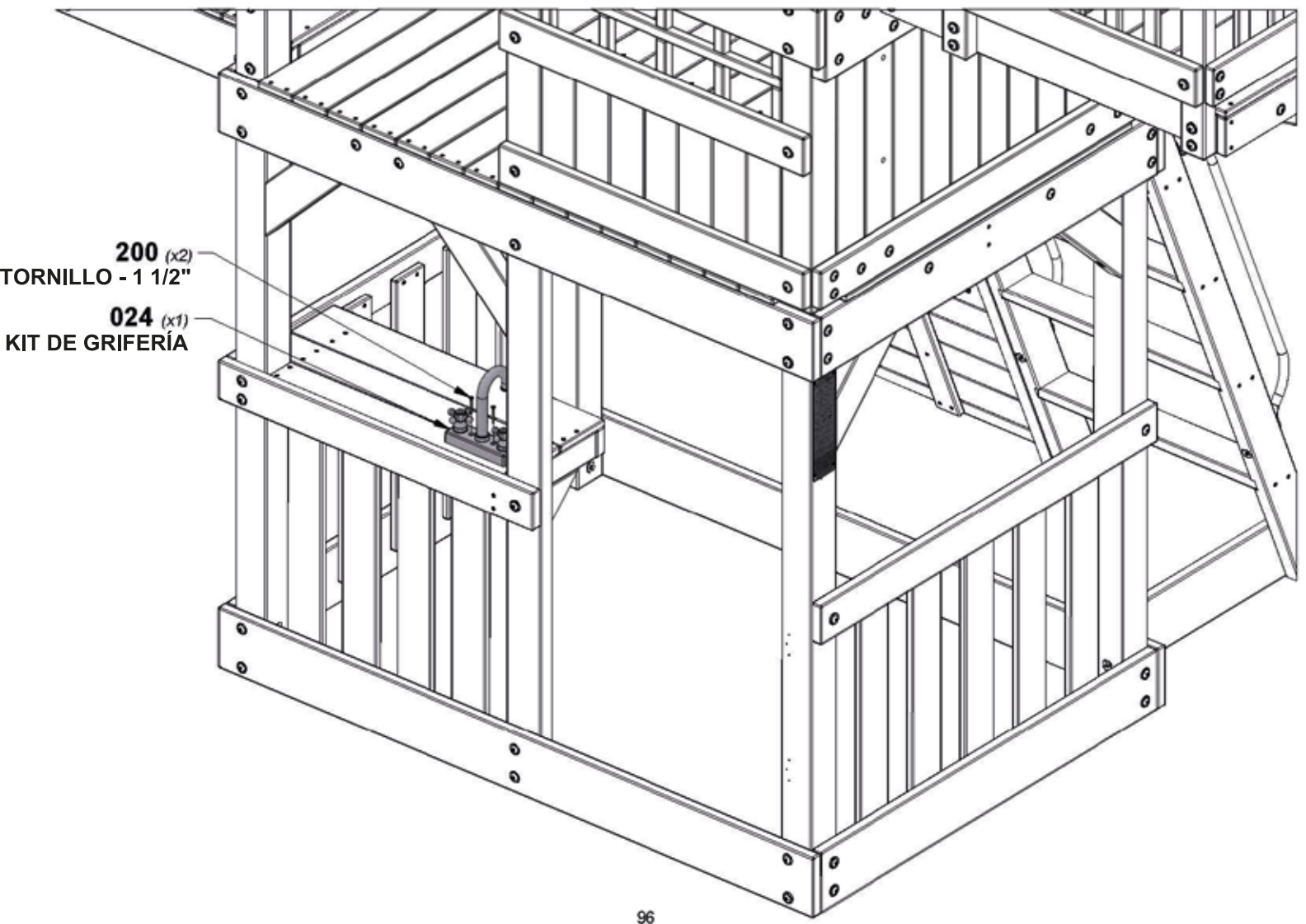
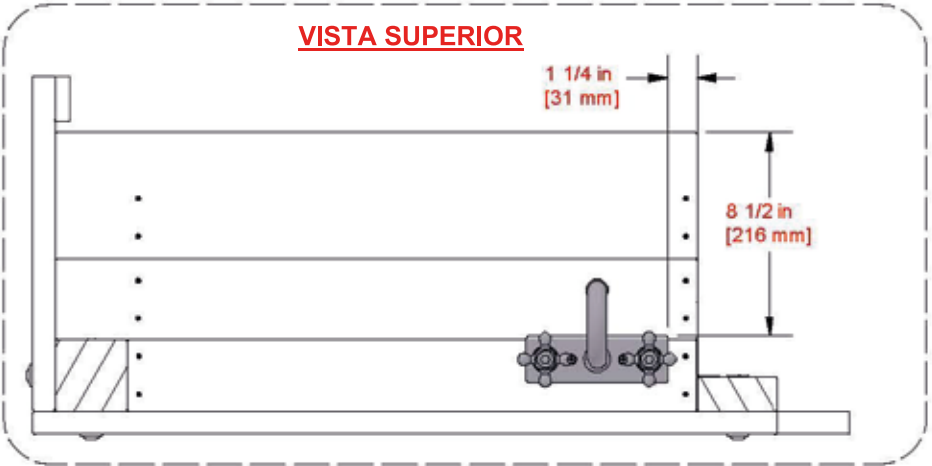
# PASO 55 - MONTAJE DEL FUERTE

| CANT. | NÚMERO DE PARTE | DESCRIPCIÓN             |
|-------|-----------------|-------------------------|
| 2     | H100200         | TORNILLO PFH 8x1-1/2 NG |



**A6P00024**  
(x1) KIT DE GRIFERIA

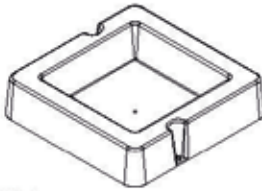
**VISTA SUPERIOR**



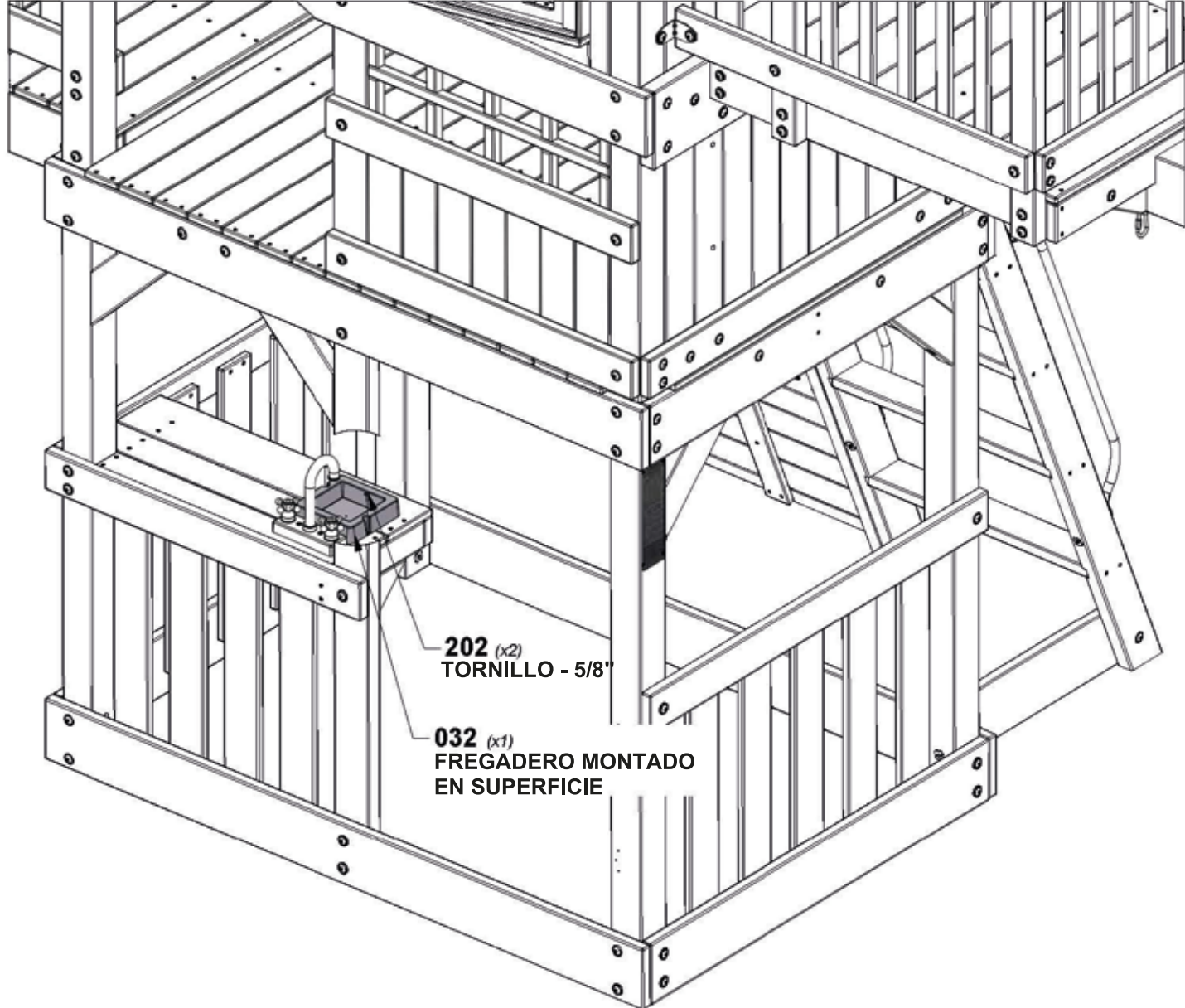
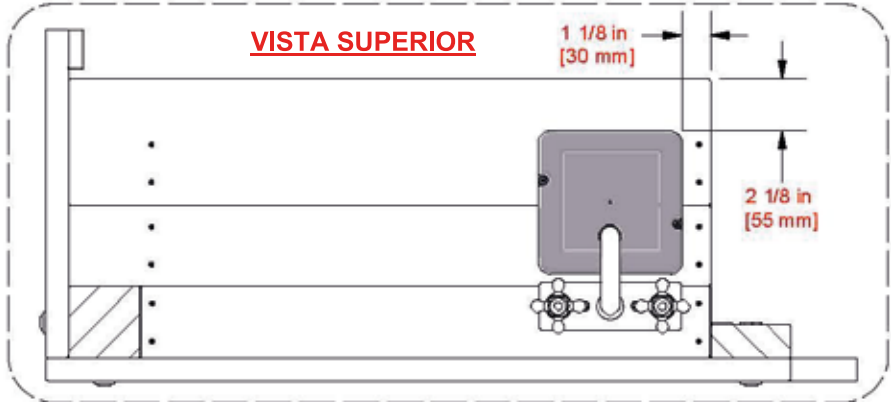


# PASO 56 - MONTAJE DEL FUERTE

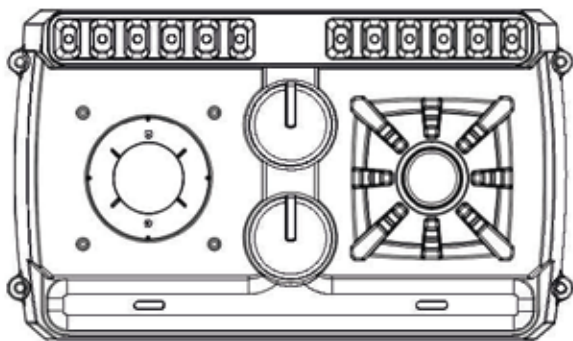
| CANT. | NÚMERO DE PARTE | DESCRIPCIÓN           |
|-------|-----------------|-----------------------|
| 2     | H100202         | TORNILLO PBL 8x5/8 NG |



**A6P00032**  
(x1) FREGADERO MONTADO EN SUPERFICIE



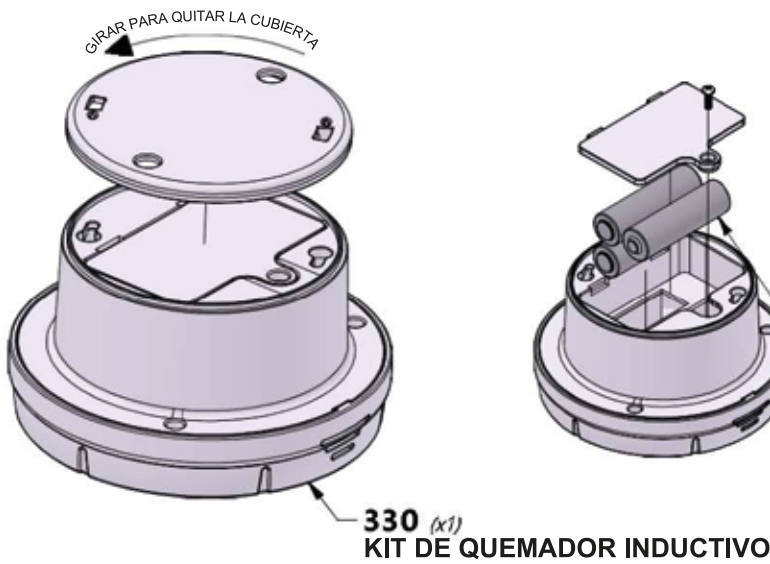
# MONTAJE DE LA ESTUFA



**A6P00335** BASE DE LA ESTUFA  
(x1)



**A6P00330** KIT DE QUEMADOR INDUCTIVO  
(x1)

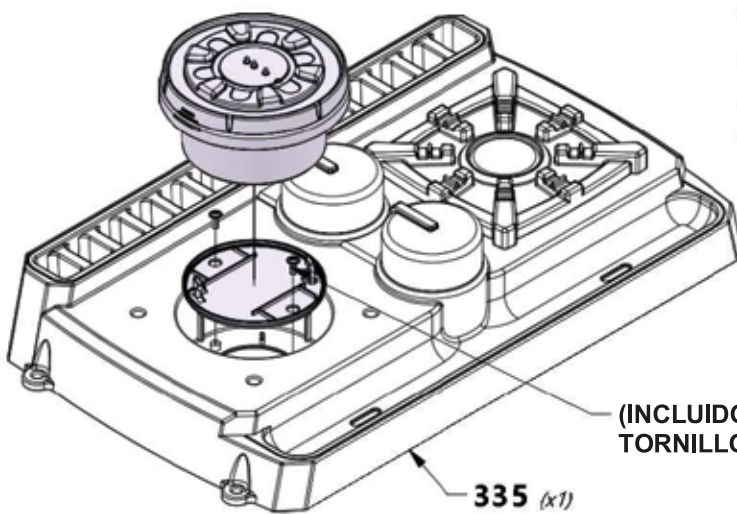


**330** (x1)  
KIT DE QUEMADOR INDUCTIVO

**NOTA:** ETIQUETA DE LA FCC

- NO MEZCLE BATERÍAS USADAS Y NUEVAS.
- NO MEZCLE BATERÍAS ALCALINAS, ESTÁNDAR (CARBONO-ZINC) O RECARGABLES (NI-CAD, NI-MH, ETC.), BATERÍAS.
- LAS BATERÍAS NO RECARGABLES NO DEBEN SER RECARGADAS.
- SOLO SE DEBEN UTILIZAR BATERÍAS DEL MISMO TIPO O EQUIVALENTES RECOMENDADAS.
- LAS BATERÍAS DEBEN INSERTARSE CON LA POLARIDAD CORRECTA.
- LAS BATERÍAS AGOTADAS SE DEBEN RETIRAR DEL JUGUETE O SI EL MISMO SE DEJA SIN USAR POR MUCHO TIEMPO.
- LAS TERMINALES DE SUMINISTRO NO DEBEN ESTAR EN CORTOCIRCUITO.
- LAS BATERÍAS RECARGABLES DEBEN QUITARSE DEL JUGUETE ANTES DE CARGARSE.
- LAS BATERÍAS RECARGABLES SOLO DEBEN CARGARSE BAJO LA SUPERVISIÓN DE UN ADULTO.

BATERÍA "AA" (x3)  
(No incluidas)



**335** (x1)  
BASE DE LA ESTUFA

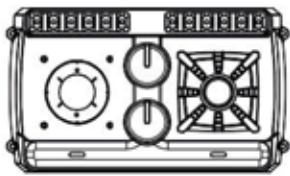
(INCLUIDO CON EL KIT) (x2)  
TORNILLO PWH 4x5/16

**NOTA:** ESTE DISPOSITIVO CUMPLE CON LA PARTE 15 DE LAS NORMAS DE LA COMISIÓN FEDERAL DE COMUNICACIONES (FCC). LA OPERACIÓN ESTÁ SUJETA A LAS SIGUIENTES DOS CONDICIONES:  
(1) ESTE DISPOSITIVO NO PUEDE CAUSAR INTERFERENCIAS PERJUDICIALES,  
(2) ESTE DISPOSITIVO DEBE ACEPTAR CUALQUIER INTERFERENCIA RECIBIDA, INCLUIDA LA INTERFERENCIA QUE PUEDA CAUSAR UN FUNCIONAMIENTO NO DESEADO.

**NOTA:** PRIMERO INSTALE LA CUBIERTA QUE QUITÓ ANTERIORMENTE CON LAS PIEZAS METÁLICAS INCLUIDAS. INSTALE EL QUEMADOR GIRÁNDOLO HACIA LA DERECHA PARA FIJARLO EN SU LUGAR.

# PASO 57 - MONTAJE DEL FUERTE

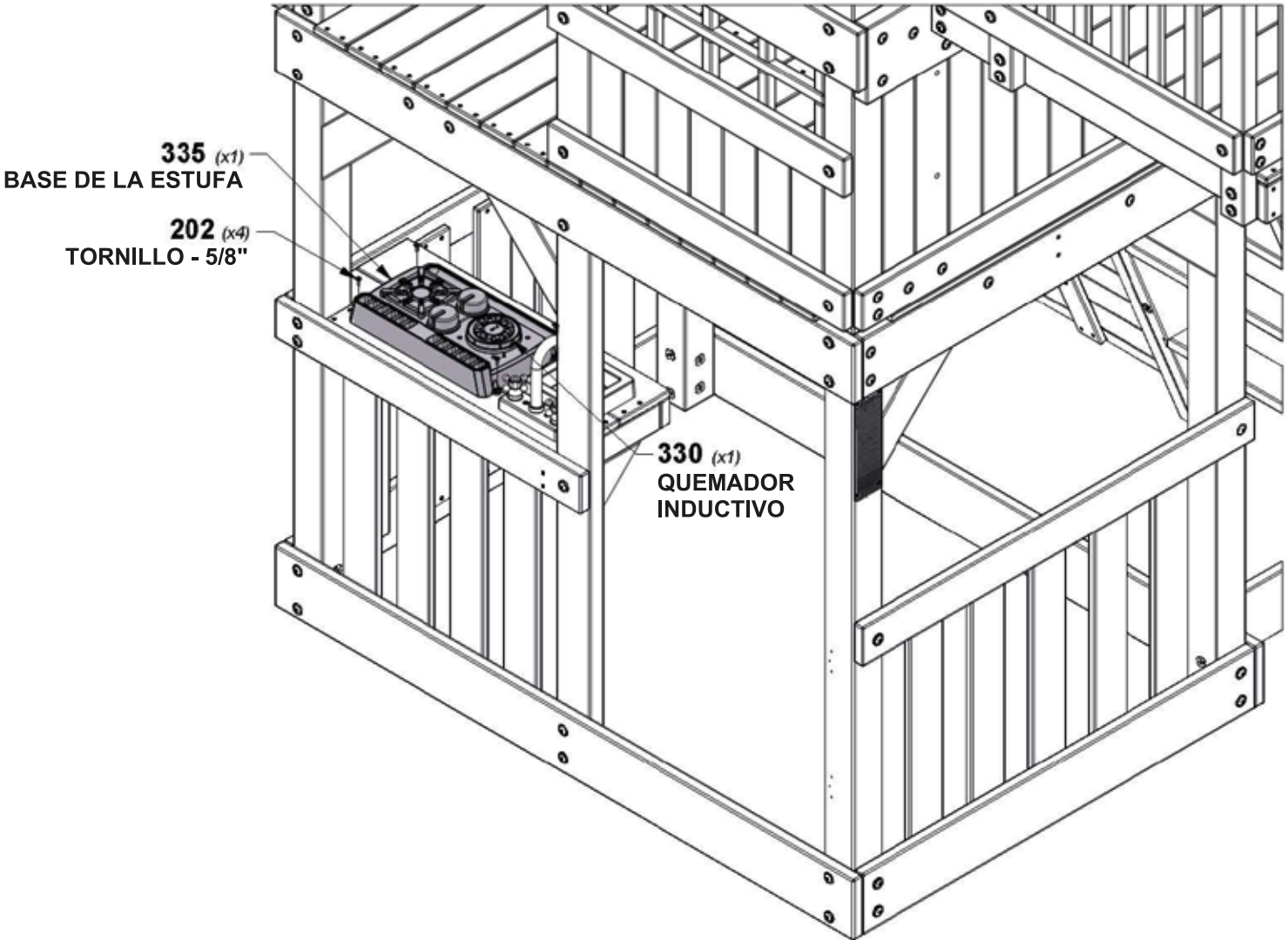
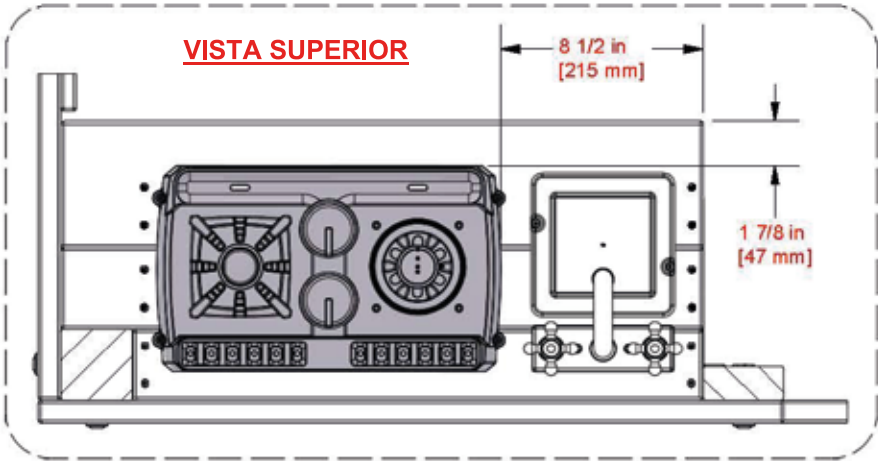
| CANT. | NÚMERO DE PARTE | DESCRIPCIÓN           |
|-------|-----------------|-----------------------|
| 4     | H100202         | TORNILLO PBL 8x5/8 NG |



**A6P00335**  
(x1) BASE DE LA ESTUFA

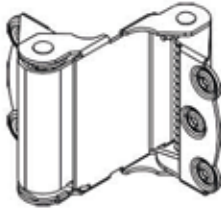
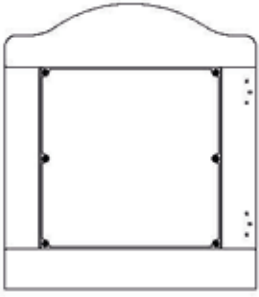


**A6P00330**  
(x1) KIT DE QUEMADOR INDUCTIVO



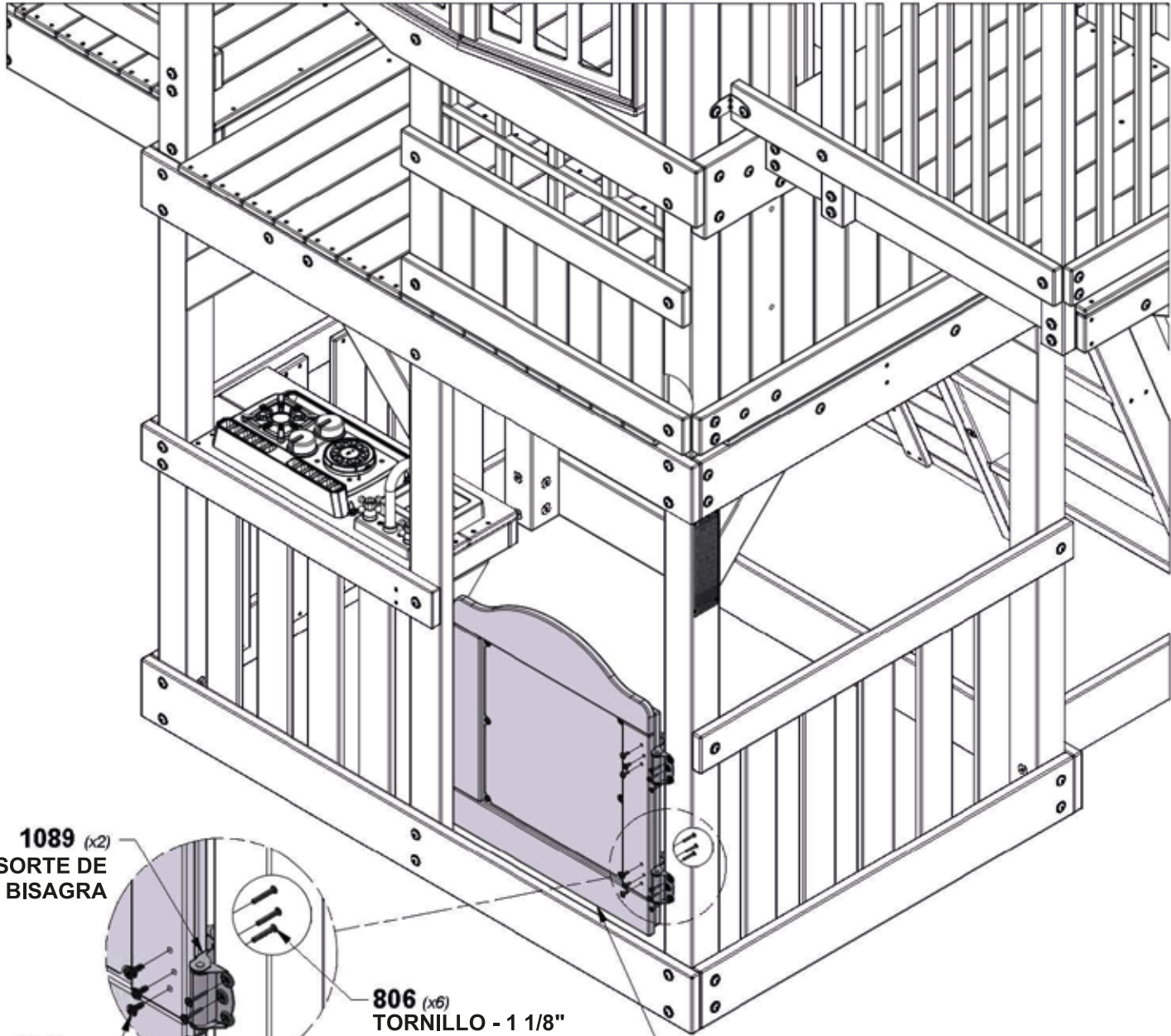
# PASO 58 - MONTAJE DEL FUERTE

| CANT. | NÚMERO DE PARTE | DESCRIPCIÓN                    |
|-------|-----------------|--------------------------------|
| 6     | H100797         | TORNILLO PWH 8x1 NG            |
| 6     | H100806         | TORNILLO POH-MS 8/32x1 1/8" NG |
| 6     | H101272         | TUERCA BARRIL PPH 8x32 NG      |



**DR1** CONJUNTO DE PUERTA: W2A03798  
(x1) 1 1/4"x21 1/16"x23 7/8" (32x535x606)

**A4M01089** RESORTE DE LA BISAGRA  
(x2)



**1089** (x2)  
RESORTE DE LA BISAGRA

**806** (x6)  
TORNILLO - 1 1/8"

**DR1** (x1)

**1272** (x6)  
TUERCA BARRIL - 1/2"

**797** (x6)  
TORNILLO - 1"

**CONSEJO:**  
ALINEE LOS ORIFICIOS GUÍA

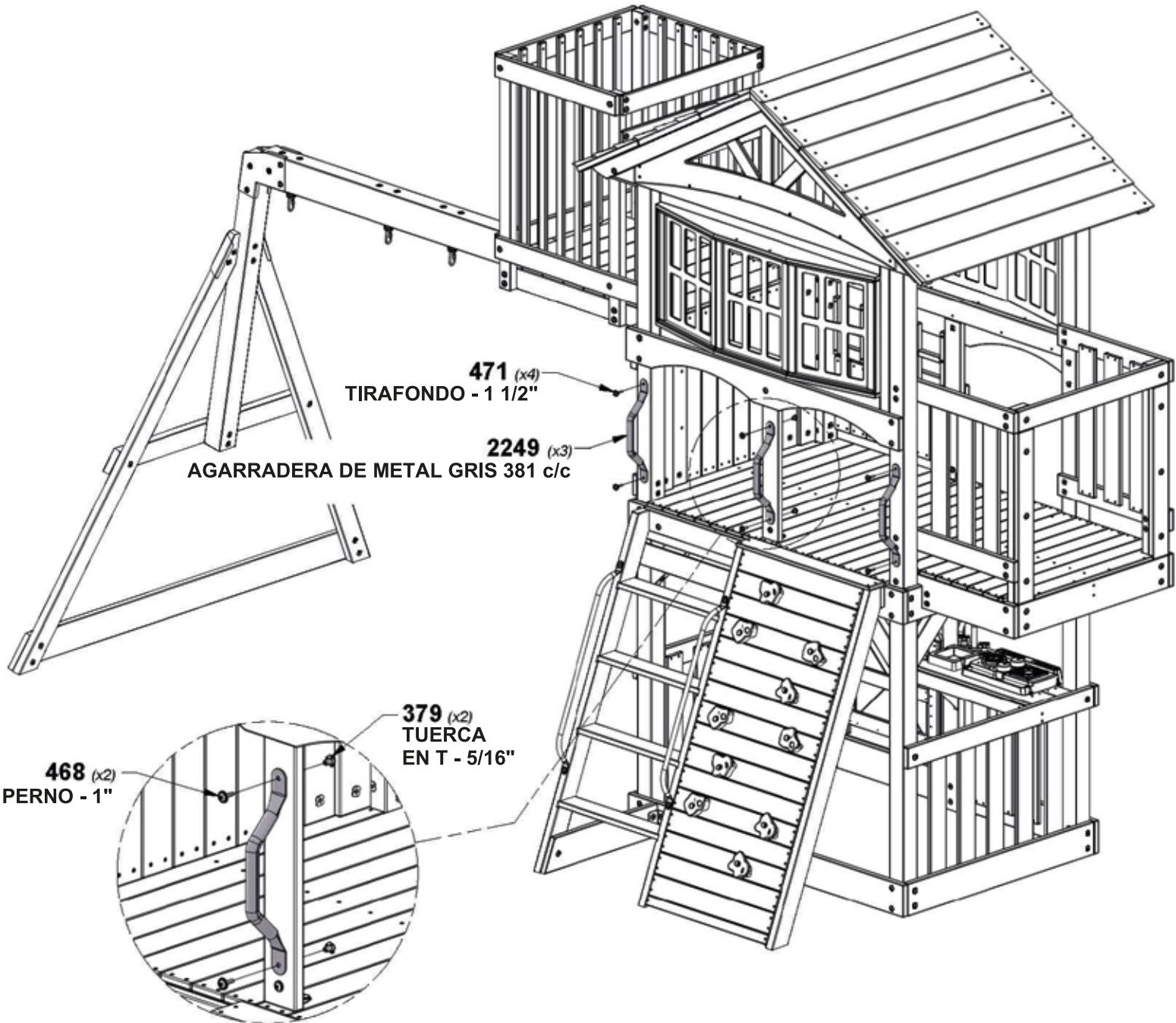
# PASO 59 - MONTAJE DEL FUERTE

| CANT. | NÚMERO DE PARTE | DESCRIPCIÓN                |
|-------|-----------------|----------------------------|
| 2     | H100468         | PERNO WH 5/16x1 NG         |
| 2     | H100379         | TUERCA EN T 5/16 NG        |
| 4     | H100471         | TIRAFONDO WH 5/16x1 1/2 NG |



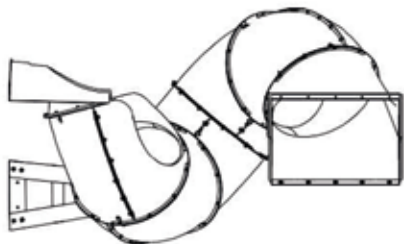
**A4M02249**  
(x3) AGARRADERA DE METAL GRIS 381 C/C

**CONSEJO:**  
COLOQUE PRIMERO LAS TUERCAS EN T EN LA MADERA



# PASO 60 - MONTAJE DEL FUERTE

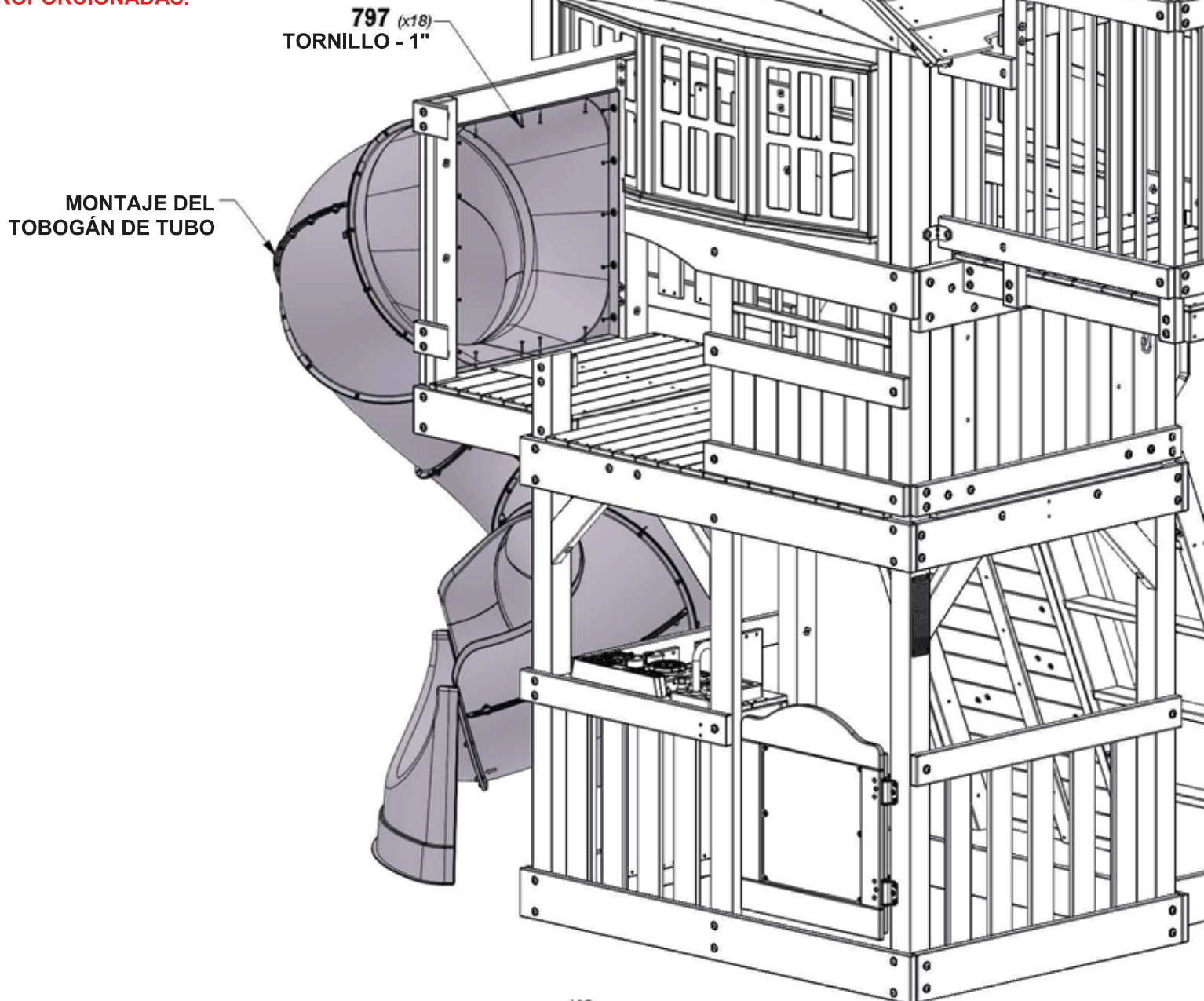
| CANT. | NÚMERO DE PARTE | DESCRIPCIÓN         |
|-------|-----------------|---------------------|
| 18    | H100797         | TORNILLO PWH 8x1 NG |



9230309  
(x1) TOBOGÁN DE TUBO

PARA LA INSTALACIÓN DEL TOBOGÁN DE TUBO, CONSULTE EL MANUAL DE MONTAJE QUE SE ENCUENTRA EN LA CAJA DE DICHO TOBOGÁN.

CONSEJO:  
INSERTE EL TOBOGÁN HASTA EL FONDO DE LA ABERTURA COMO SE MUESTRA. ASEGÚRESE DE APLICAR PRESIÓN AL TOBOGÁN DE FORMA PAREJA A MEDIDA QUE LO INSTALA CON LAS PIEZAS PROPORCIONADAS.



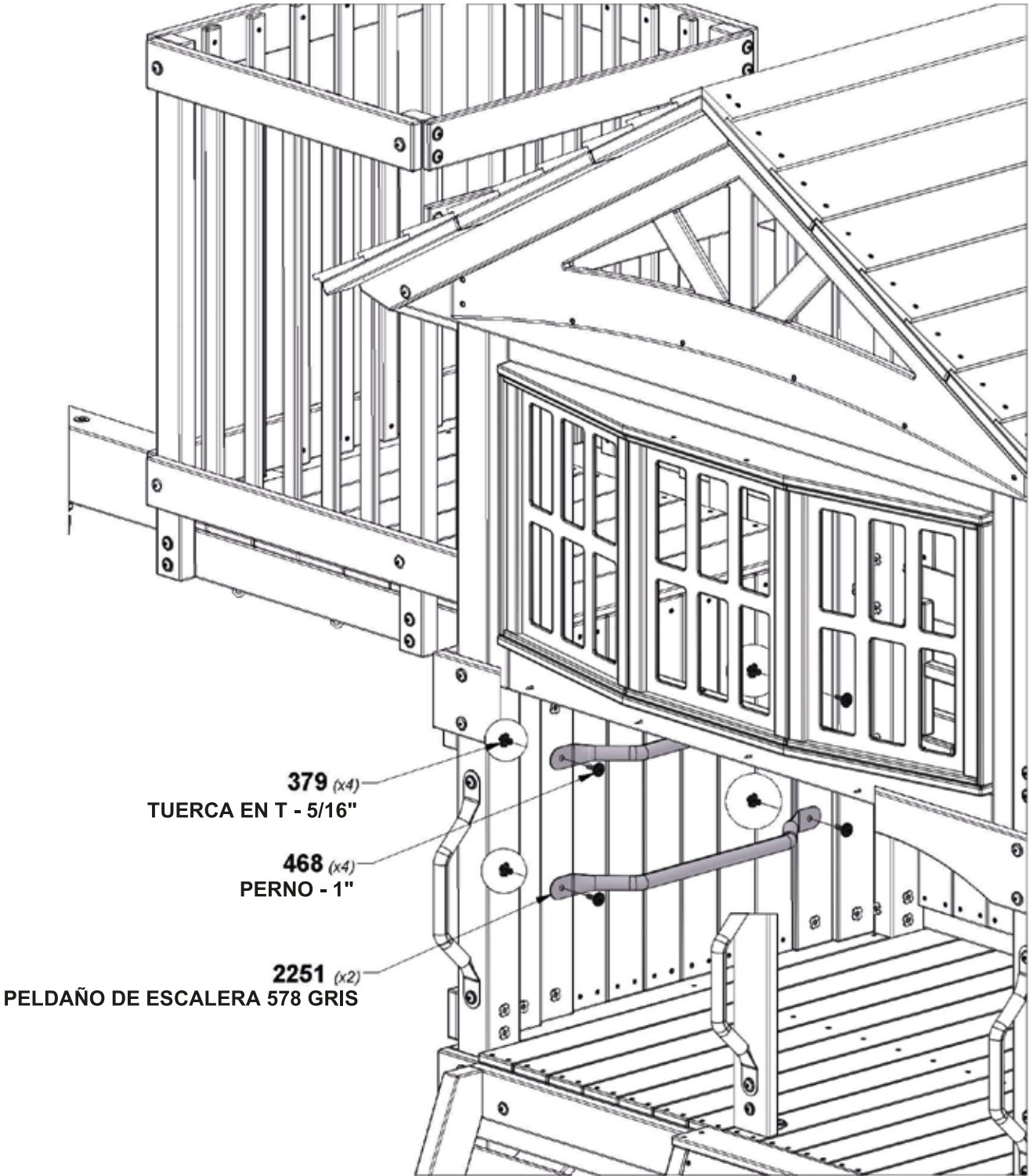
# PASO 61 - MONTAJE DEL FUERTE

| CANT. | NÚMERO DE PARTE | DESCRIPCIÓN         |
|-------|-----------------|---------------------|
| 4     | H100468         | PERNO WH 5/16x1 NG  |
| 4     | H100379         | TUERCA EN T 5/16 NG |



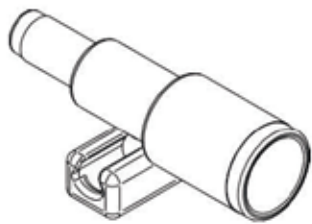
**A4M02251** PELDAÑO DE ESCALERA 578 GRIS  
(x2)

**CONSEJO:**  
**COLOQUE PRIMERO LAS TUERCAS EN T EN LA MADERA**

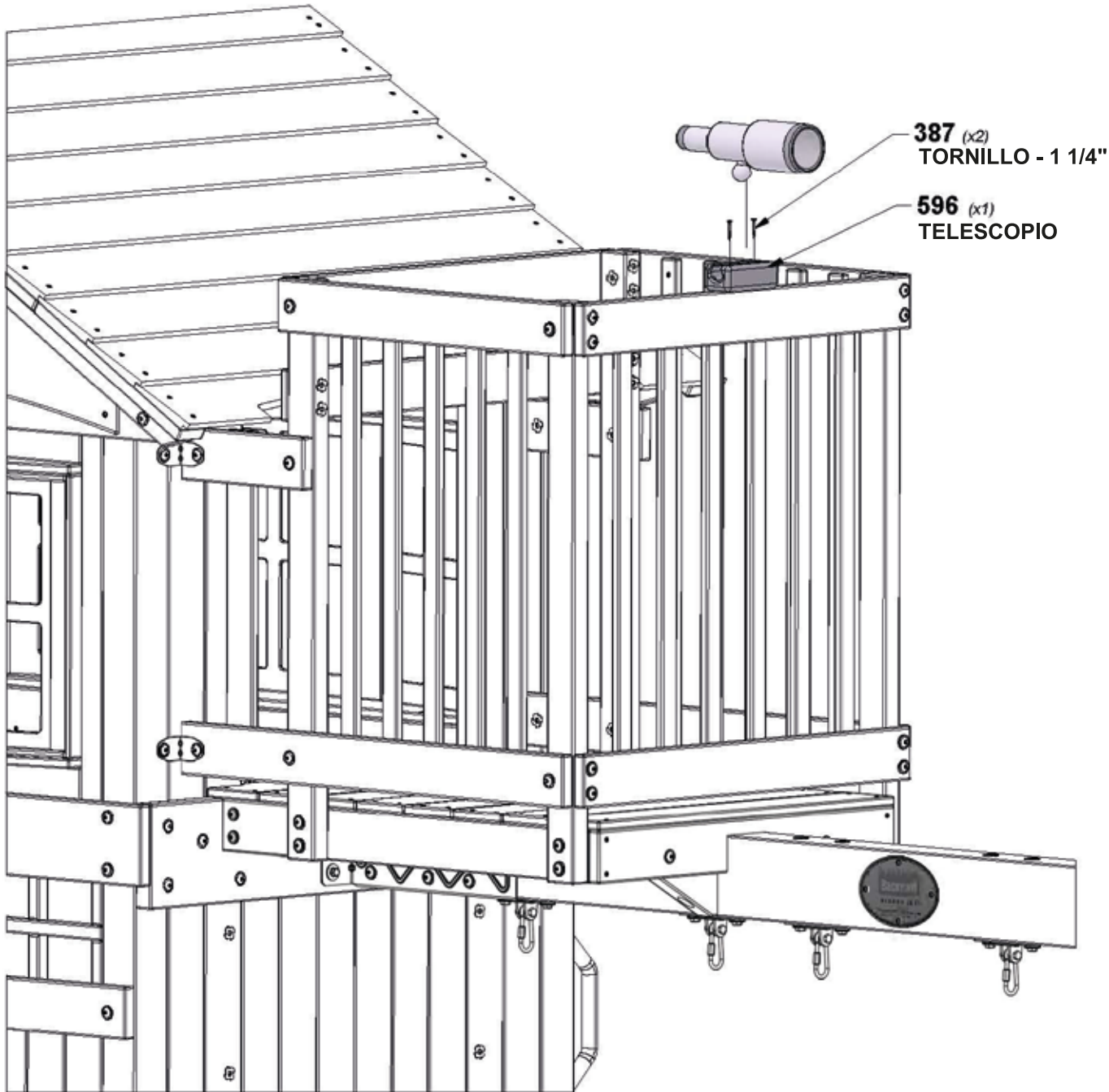


# PASO 62 - MONTAJE DEL FUERTE

| CANT. | NÚMERO DE PARTE | DESCRIPCIÓN             |
|-------|-----------------|-------------------------|
| 2     | H100387         | TORNILLO PFH 8x1 1/4 NG |



**A6P00596**  
(x1) TELESCOPIO GRIS





# PASO 1 - MONTAJE DEL COLUMPIO DE RED

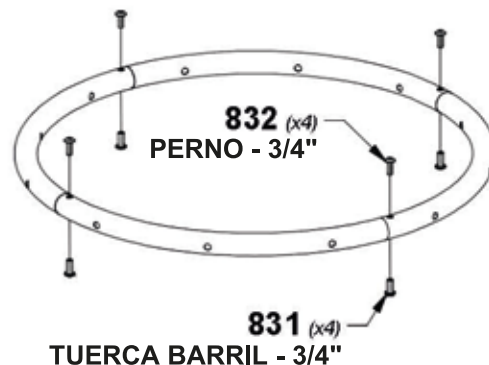
| CANT. | NÚMERO DE PARTE | DESCRIPCIÓN                  |
|-------|-----------------|------------------------------|
| 4     | H100831         | TUERCA BARRIL PTH NG 1/4x3/4 |
| 4     | H100832         | PERNO PTH 1/4x3/4            |

**¡IMPORTANTE: ¡COLOQUE PRIMERO LOS LAZOS DE LA CUERDA SOBRE LOS EXTREMOS DE LOS TUBOS!**

DESlice EL EXTREMO ESTRECHO DE LOS TUBOS DENTRO DE LA ABERTURA DE MAYOR TAMAÑO DESPUÉS DE COLOCAR LOS LAZOS DE LA CUERDA EN LOS TUBOS.



NOTA: PARA UNA MAYOR CLARIDAD, LA RED DE CUERDAS NO SE MUESTRA EN LA ILUSTRACIÓN.

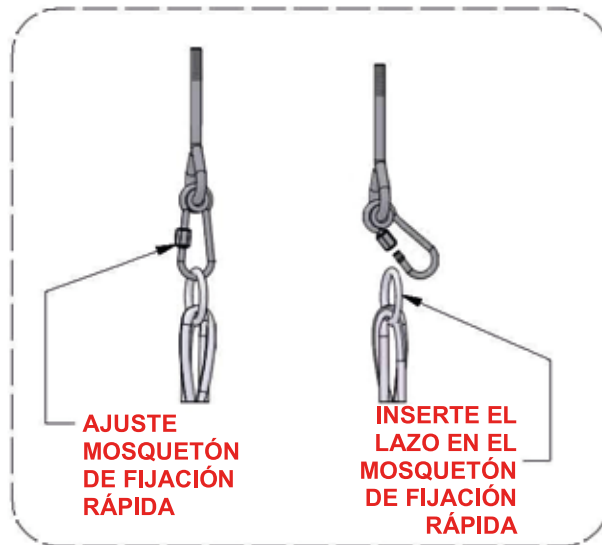


NOTA: ES IMPORTANTE QUE EL COLUMPIO DE RED CUELGUE DE MANERA NIVELADA.

PARA ASEGURARSE DE QUE EL COLUMPIO TENGA UN MOVIMIENTO RECTO, AJUSTE AMBOS SOPORTES EN "S" HASTA QUE EL ASIENTO DE RED QUEDE NIVELADO.



EL COLUMPIO DEBE QUEDAR A UNA DISTANCIA MÍNIMA DE 8 PULGADAS POR ENCIMA DEL SUELO AL HACER LA INSTALACIÓN.



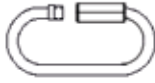
# PASO 63 - MONTAJE DEL FUERTE



**A4M02256** (x4) CADENA NEGRA 51.25"



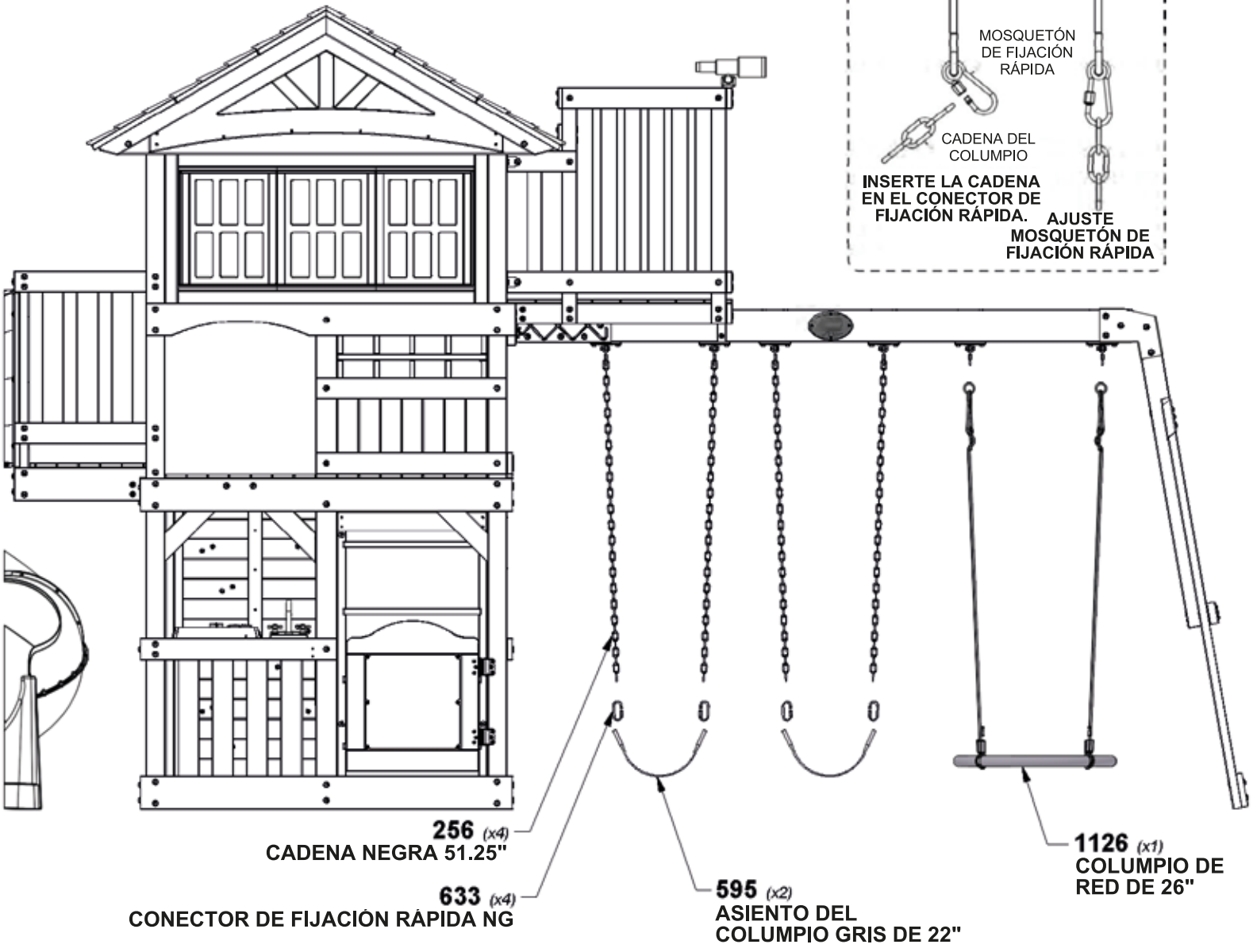
**A6P00595** (x2) ASIENTO DEL COLUMPIO GRIS DE 22"



**A4M00633** (x4) CONECTOR DE FIJACIÓN RÁPIDA NG



**A4M01126** (x1) COLUMPIO DE RED DE 26"

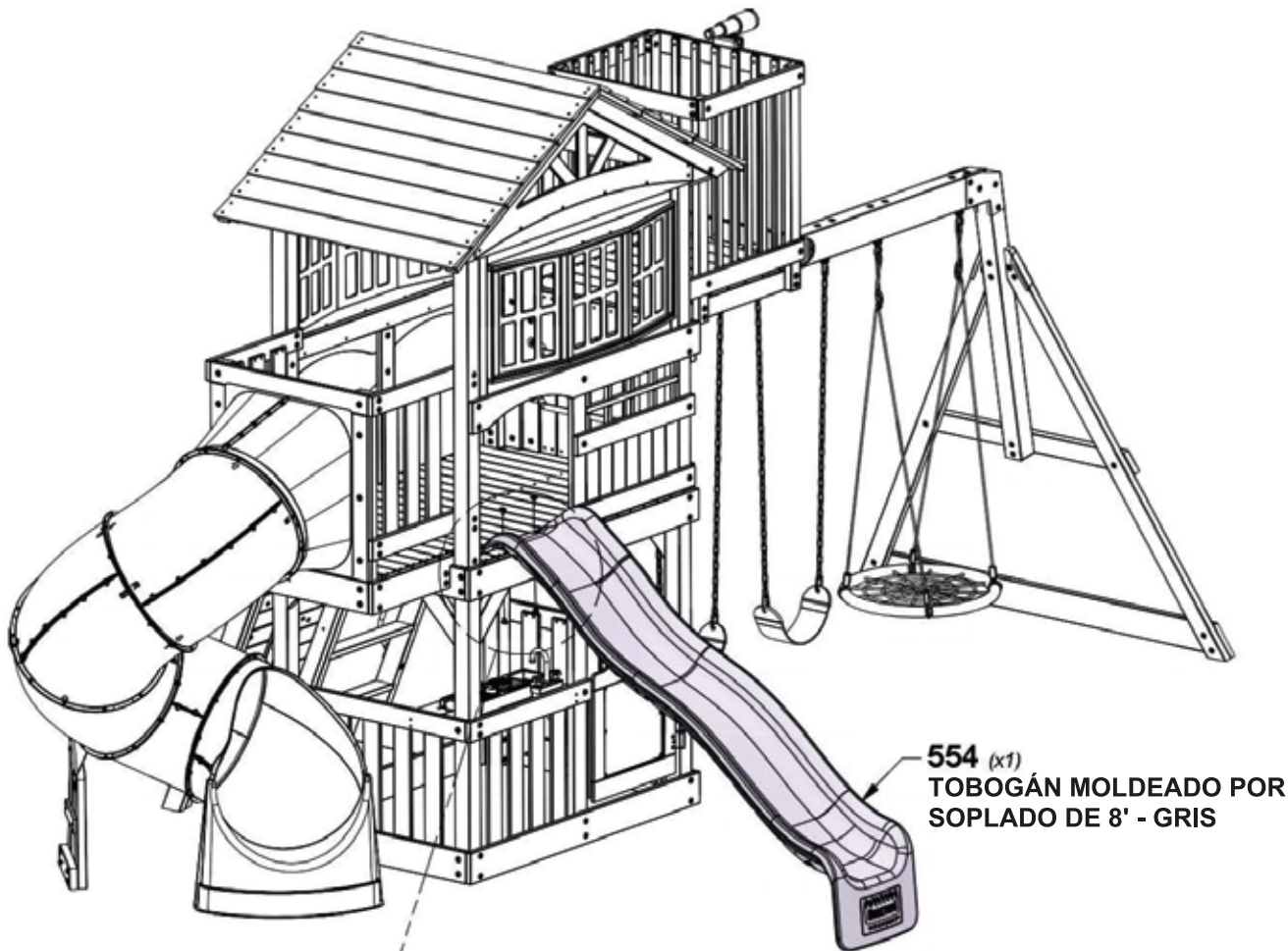


# PASO 64 - MONTAJE DEL FUERTE

| CANT. | NÚMERO DE PARTE | DESCRIPCIÓN         |
|-------|-----------------|---------------------|
| 2     | H100468         | PERNO WH 5/16x1 NG  |
| 2     | H100379         | TUERCA EN T 5/16 NG |

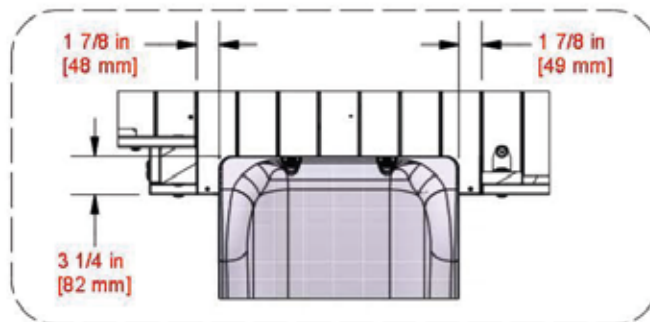


**A6P00554**  
(x1) TOBOGÁN MOLDEADO POR SOPLADO DE 8' - GRIS (x1)



**468** (x2)  
PERNO - 1"

**379** (x2)  
TUERCA EN T - 5/16"

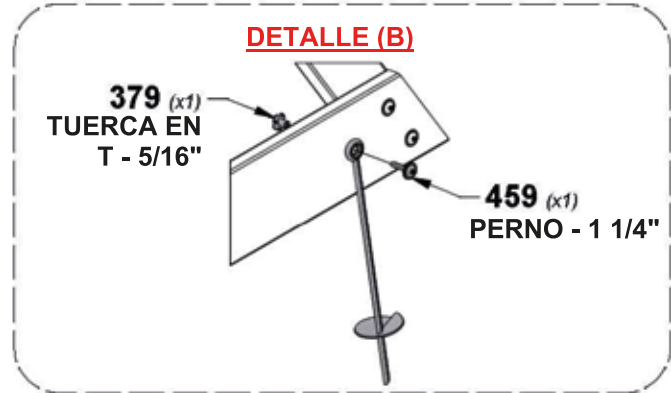
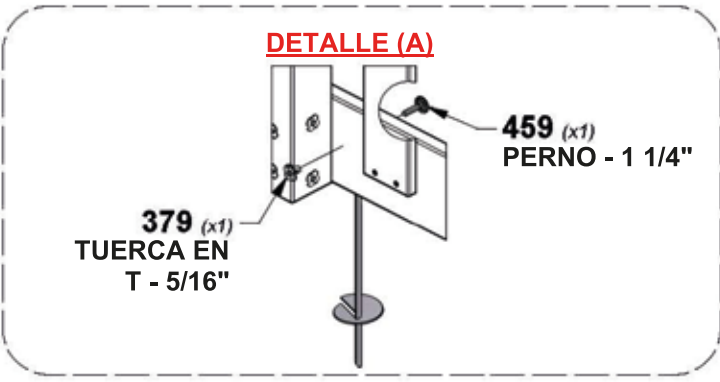


**CENTRE EL TOBOGÁN EN LA APERTURA USANDO LAS DIMENSIONES INDICADAS. USE EL TOBOGÁN COMO PLANTILLA PARA PERFORAR (2) ORIFICIOS DE 3/8" [10 mm] A TRAVÉS DE LA PLATAFORMA PARA COLOCAR LAS PIEZAS METÁLICAS.**

**SI ES NECESARIO, SE PUEDE QUITAR EL REFUERZO ANGULAR E01 PARA FACILITAR LA INSTALACIÓN DE LA TUERCA EN T 379.**

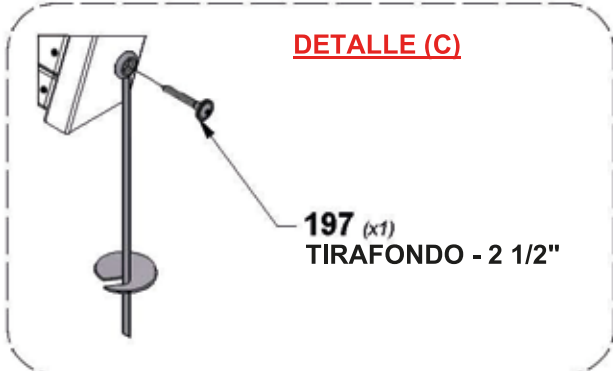
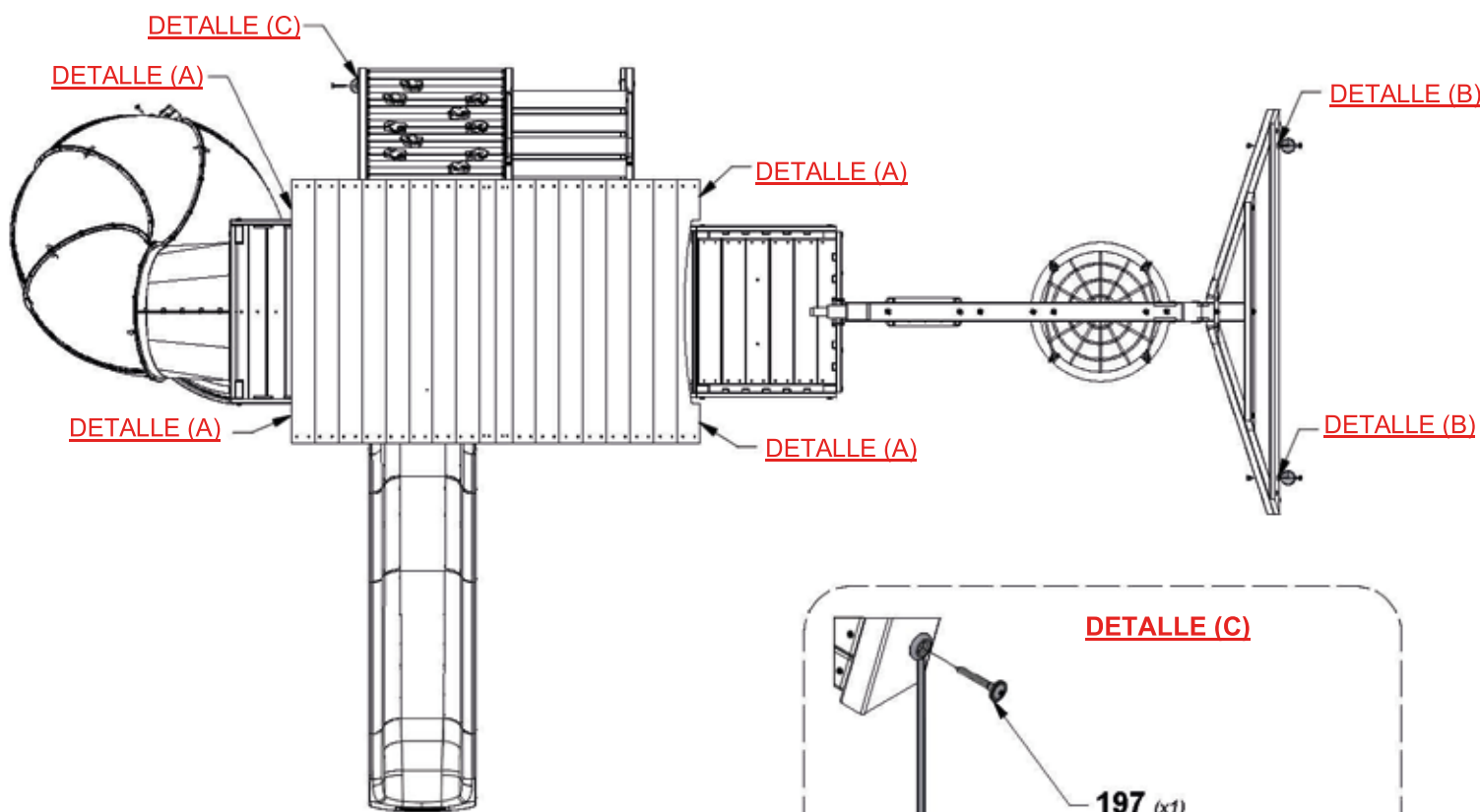
# PASO 65 - MONTAJE DEL FUERTE

| CANT. | NÚMERO DE PARTE | DESCRIPCIÓN                |
|-------|-----------------|----------------------------|
| 6     | H100459         | PERNO WH 5/16x1 1/4 NEGRO  |
| 6     | H100379         | TUERCA EN T 5/16 NG        |
| 1     | H100197         | TIRAFONDO WH 5/16x2 1/2 NG |



**GIRE LA ESTACA PARA INSERTARLA DONDE SE INDICA.**

**CON LAS ESTACAS COMO GUÍA, PERFORE (1) ORIFICIO DE 3/8" [10 mm] PARA COLOCAR LAS PIEZAS METÁLICAS. (DETALLE A y B)**



**GIRE LA ESTACA PARA INSERTARLA DONDE SE INDICA.**

**UTILICE LA ESTACA DE TIERRA COMO GUÍA PARA PERFORAR (1) ORIFICIO DE 3/16" [5 mm] PARA PIEZAS METÁLICAS. (DETALLE C)**

## CENTRO DE JUEGOS CASCADE DE MAGNOLIA

Marca: Backyard Discovery

Modelo: 2300361B

ITM. / ART. 1841168

HECHO EN CHINA

# NOM



Revise el juguete periódicamente para asegurar que no esté roto o dañado. Limpie con un paño seco. No deben recargarse las baterías no recargables; No deben mezclarse diferentes tipos de baterías o baterías nuevas y usadas; Las baterías deben insertarse con la polaridad correcta (+ y -); Deben quitarse las baterías desgastadas del juguete; y Las terminales de alimentación no deben conectarse en cortocircuito • El juguete no debe conectarse a más de la cantidad recomendada de fuentes de alimentación. El juguete no debe conectarse a otras fuentes de alimentación con características eléctricas diferentes a las recomendadas. Requiere ser ensamblado por un adulto. Conserve estas instrucciones, contienen información importante. Verifique y de mantenimiento periódicamente a las partes principales (suspensiones, fijaciones, anclados, etc.). En el caso de que estas verificaciones no se efectúen, el juguete puede provocar una caída o volcar. No utilizarse cerca del fuego.

**Para cambiar las baterías:** Abra el compartimento de las baterías con un destornillador (no incluido). Coloque las baterías nuevas respetando la polaridad (+ y -). Cierre nuevamente el compartimento de las baterías.

Teléfono y servicio no válidos en México.

Garantía no válida en México. Vea garantía ofrecida por el importador.

Página de Internet disponible únicamente en inglés. Las medidas pueden variar ligeramente. Herramientas requeridas no incluidas. Accesorios de limpieza no incluidos.

**Fe de erratas:** Pág. 2: 2 m (6'-7") · Dimensión del terreno: 6 m × 3.5 m × 3.2 m · Zona segura de juego: 10 m × 7.5 m × 7.2 m · Altura segura de juego: 5.2 m · Altura máxima de caída: 1.8 m · 68 kg (150 libras), 54 kg (120 libras). • **Pág. 3:** Vigas del columpio - 8.6 cm × 13.4 cm × 227.4 cm. Bloque de 22.9 cm - 8.6 cm × 13.4 cm × 22.8 cm. Guía de pared - 2.4 cm × 10 cm × 167 cm. Postes - 7.6 cm × 7.6 cm × 133 cm · Postes - 7.6 cm × 7.6 cm × 153.2 cm. Guía superior de la viga del columpio - 3.6 cm × 17.2 cm × 101.7 cm • **Pág. 4:** Refuerzo angular - 3.6 cm × 8.6 cm × 44.4 cm. Tabla de pared - 3.6 cm × 8.6 cm × 138.2 cm. Guía del piso del mirador - 3.6 cm × 8.6 cm × 84.6 cm. Refuerzo de plataforma del mirador - 3.6 cm × 8.6 cm × 27.6 cm. Montante de pared - 3.6 cm × 8.6 cm × 125.6 cm. Montante - 3.6 cm × 8.5 cm × 92.2 cm. Montante - 3.6 cm × 7 cm × 144.4 cm. Montante derecho - 3.6 cm × 8.6 cm × 145.6 cm. Montante de la parte central - 3.6 cm × 8.6 cm × 145.6 cm. Montante del lado izquierdo - 3.6 cm × 8.6 cm × 145.6 cm. Soporte del extremo - 3.6 cm × 8.6 cm × 112 cm. Refuerzo angular - 3.6 cm × 8.6 cm × 190.3 cm • **Pág. 5:** Soporte de pared del mirador - 3.6 cm × 6 cm × 95.2 cm. Tabla de apoyo - 2.4 cm × 13.4 cm × 150 cm. Tabla de apoyo - 2.4 cm × 13.4 cm × 101.7 cm. Guía del piso - 2.4 cm × 13.4 cm × 150 cm - Guía del piso - 2.4 cm × 13.4 cm × 101.7 cm. Guía arqueada trasera - 2.4 cm × 13.4 cm × 150 cm. • **Pág. 6:** Guía de piso - 2.4 cm × 13.4 cm × 60.5 cm. Guía de piso - 2.4 cm × 13.4 cm × 81.7 cm. Guía arqueada delantera - 2.4 cm × 13.4 cm × 150 cm. Tabla de apoyo - 2.4 cm × 13.4 cm × 61.8 cm. Tabla de apoyo - 2.4 cm × 13.4 cm × 191.2 cm. Guía de la encimera - 2.4 cm × 8.6 cm × 79.2 cm. Guía de pared - 2.4 cm × 8.6 cm × 101.7 cm. Carril deslizante - 2.4 cm × 8.6 cm × 81.7 cm. Guía de pared - 2.4 cm × 8.6 cm × 101.7 cm. Viga de apoyo - 2.4 cm × 8.6 cm × 150 cm. Bloque de piso - 2.4 cm × 7.6 cm × 8.6 cm. • **Pág. 7:** Guía de pared - 2.4 cm × 8.6 cm × 101.7 cm. Guía de pared - 2.4 cm × 8.6 cm × 60.5 cm. Tabla de pared - 2.4 cm × 8.6 cm × 65 cm. Moldura de ventana - 2.4 cm × 8.6 cm × 120 cm. Tabla de pared - 2.4 cm × 8.6 cm × 65 cm. Tabla de pared - 2.4 cm × 8.6 cm × 138.2 cm. Tabla de pared - 2.4 cm × 8.6 cm × 76.8 cm. Tabla de relleno - 2.4 cm × 8.5 cm × 70.2 cm. Guía de piso de mirador - 2.4 cm × 8.6 cm × 68.6 cm. Soporte del piso del mirador - 2.4 cm × 8.6 cm × 61.4 cm. Viga de apoyo - 2.4 cm × 8.6 cm × 55.7 cm. Guía de pared del mirador - 2.4 cm × 8.6 cm × 75.8 cm. • **Pág. 8:** Guía de pared del mirador - 2.4 cm × 8.6 cm × 88.2 cm. Guía de pared del mirador - 2.4 cm × 8.6 cm × 66 cm. Guía de pared del mirador - 2.4 cm × 8.6 cm × 28.2 cm. Tabla de fijación - 2.4 cm × 8.6 cm × 130 cm. Peldaño de escalera - 2.4 cm × 8.6 cm × 55.4 cm. Cabio izquierdo del techo - 2.4 cm × 8.6 cm × 106.9 cm. Cabio del lado derecho del techo - 2.4 cm × 8.6 cm × 106.9 cm. Guía de la encimera - 2.4 cm × 6 cm × 68.2 cm. Guía de la encimera - 2.4 cm × 6 cm × 27.2 cm. • **Pág. 9:** Lateral de la ventana del mirador - 2.4 cm × 4.8 cm × 46.4 cm. Moldura de la ventana - 2.4 cm × 5 cm × 66.8 cm. Tabla de la encimera - 1.6 cm × 13.4 cm × 68.2 cm. Dintel de la ventana del mirador - 1.6 cm × 13.4 cm × 120 cm. Tabla del piso del mirador - 1.6 cm × 13.4 cm × 68.6 cm. Tabla vertical - 1.6 cm × 8.6 cm × 60.6 cm. Tabla de la encimera - 1.6 cm × 8.6 cm × 68.2 cm. Tabla de la encimera - 1.6 cm × 7.6 cm × 60.5 cm. • **Pág. 10:** Tabla de piso - 1.6 cm × 8.6 cm × 106.5 cm. Tabla de pared - 1.6 cm × 8.6 cm × 68.6 cm. Guía de pared del mirador - 1.6 cm × 8.6 cm × 101.7 cm. Tabla de piso - 1.6 cm × 8.6 cm × 86.5 cm. Soporte posterior - 1.6 cm × 8.6 cm × 60.6 cm. Tabla de muro de escalada - 1.6 cm × 8.6 cm × 65.5 cm. - Tabla de pared - 1.6 cm × 8.6 cm × 30 cm. • **Pág. 11:** Tabla del muro de escalada - 1.6 cm × 8.6 cm × 65.5 cm. Tabla superior - 1.6 cm × 8.6 cm × 72.8 cm. Tabla de pared del mirador - 1.6 cm × 6 cm × 56.8 cm. Listón para el muro de escalada - 1.6 cm × 6 cm × 137 cm. Tabla de pared del mirador - 1.6 cm × 3.4 cm × 81.9 cm. Marco de ventana - 2.4 cm × 2.4 cm × 60.5 cm. Marco de ventana - 2.4 cm × 2.4 cm × 23.7 cm. Soporte de la viga del columpio - 8.6 cm × 8.6 cm × 125.6 cm. Soporte de piso - 3.4 cm × 2.4 cm × 81.5 cm. Tabla de piso - 1.6 cm × 10 cm × 86.4 cm. • **Pág. 12:** Panel del techo superior - 4.2 cm × 34.1 cm × 124.1 cm. Conjunto de puerta - 3.2 cm × 53.5 cm × 60.6 cm • **Pág. 13:** 7.9 mm (5/16"), 1.2 cm (1/2"), 1.9 cm (3/4"), 12 cm (4 3/4"), 10.7 cm (4 1/4"), 2.5 cm (1"), 9.5 cm (3 3/4"), 3 cm (1 1/4"), 8.8 cm (3 1/2"), 3.8 cm (1 1/2"), 1.5 cm (5/8"), 8.2 cm (3 1/4"), 4.4 cm (1 3/4"), 4.7 cm (7/8"), 5.7 cm (2 1/4"), 6.9 cm (2 3/4"), 7.6 cm (3"), 6.3 cm (2 1/2"), 6.3 cm (1/4"). • **Pág. 14:** 9 mm (3/8"), 14 cm (5 1/2"), 7.9 mm (5/16"), 4.4 cm (1 3/4"), 3.8 cm (1 1/2"), 6.3 mm (1/4"), 20.3 cm (8"), 1.9 cm (3/4"), 2.5 cm (1"), 2.8 cm (1 1/8"), 3 cm (1 1/4"), 5.7 cm (2 1/4"), 6.3 cm (2 1/2"), 1.5 cm (5/8"), 32 mm, 15 mm, 18 mm, 19 mm, 27 mm, 25 mm. • **Pág. 15:** Cadena - 130 cm. 56 cm (22"), 66 cm (26") • **Pág. 17:** Soporte en escuadra - 32 mm × 51 mm × 82 mm. Soporte en escuadra - 2.5 mm × 38 mm × 55 mm × 55 mm. 20.3 cm (8"). • **Pág. 18:** Perno - 7.9 mm (5/16") × 6.3 cm (2 1/2") • **Pág. 19:** Brocas de 3 mm (1/8"), 4.7 mm (3/16"), 9 mm (3/8") y 1 cm (7/16"). Llaves de extremos abiertos de 1.2 cm (1/2") y 1.4 cm (9/16"). 9 mm (3/8"), 1.2 cm (1/2"), 1.4 cm (9/16"). • **Pág. 19:** Nivel 60.9 cm (24"). • **Pág. 22:** 24 mm × 48 mm × 464 mm. 16 mm × 134 mm × 1 197 mm. Tornillo - 20.3 cm (8") × 3.8 cm (1 1/2"). Tornillo - 20.3 cm (8") × 2.5 cm (1"). Tornillo - 3.8 cm (1 1/2"). Tornillo - 2.5 cm (1"). • **Pág. 23:** 36 mm × 86 mm 846 mm. 24 mm × 86 mm × 686 mm. Tornillo - 6.3 cm (2 1/2"). Tuerca en T - 7.9 mm (5/16"). Tornillo - 20.3 cm (8") × 3.8 cm (1 1/2"). • **Pág. 24:** 36 mm × 86 mm × 276 mm. Perno - 7.9 mm (5/16") × 5.7 cm (2 1/4"). Tuerca en T - 7.9 mm (5/16"). 20.3 cm (8") × 19 mm. • **Pág. 25:** 16 mm × 112 mm × 686 mm. 16 mm × 134 mm × 686 mm. Tornillo - 20.3 cm (8"). 3.8 cm (1 1/2"). 3.4 cm (1 3/8"). • **Pág. 26:** 24 mm × 86 mm × 614 mm. 5 mm (3/16"). Tornillo - 3 cm (1 1/4"). • **Pág. 27:** 36 mm × 86 mm × 1 456 mm. 24 mm × 86 mm × 554 mm. Tornillo - 6.3 cm (2 1/2"). • **Pág. 28:** Tornillo - 6.3 cm (2 1/2"). • **Pág. 29:** 36 mm × 70 mm × 1 444 mm. 36 mm × 86 mm × 1 456 mm. Tornillo - 5.7 cm (2"). • **Pág. 30:** 16 mm 86 mm 655 mm. 6.3 mm (1/4") × 1.9 cm (3/4"). 38 cm (15"). 6.3 mm (1/4"). • **Pág. 31:** 16 mm × 86 mm × 655 mm. 3.8 cm (1 1/2"). • **Pág. 32:** 16 mm × 86 mm × 606 mm. 3.8 cm (1 1/2"). • **Pág. 33:** 24 mm × 86 mm × 1 297 mm. 5.7 cm (2"). 7.9 mm (5/16"). • **Pág. 34:** 16 mm × 86 mm × 728 mm. 16 mm × 60 mm × 1 370 mm. 2.8 cm (1 1/8"). 5.7 cm (2"). • **Pág. 35:** 7.9 mm (5/16"). 8.8 cm (3 1/2") • **Pág. 36:** 86 mm × 134 mm × 2 274 mm. 86 mm × 134 mm × 228 mm. 7.9 mm (5/16"). 7.6 cm (3"). 2.2 cm (7/8"). • **Pág. 37:** 9 mm (3/8"), 14 cm (5 1/2"). • **Pág. 38:** 1.5 cm (5/8"). 1 265 mm. • **Pág. 39:** 36 mm × 86 mm × 1 256 mm. 7.9 mm (5/16"). 8.8 cm (3 1/2"). 3.8 cm (1 1/2"). • **Pág. 40:** 36 mm × 86 mm × 1 120 mm. 24 mm × 134 mm × 1 912 mm. 7.9 mm (5/16"). 6.9 cm (2 3/4"). 5.7 cm (2 1/4"). • **Pág. 41:** 7.9 mm (5/16"). 7.6 cm (3"). 2.2 cm (7/8"). • **Pág. 42:** 76 mm × 76 mm × 1 330 mm. 24 mm × 134 mm × 1 017 mm. 7.9 mm (5/16"). 9.5 cm (3 3/4"). • **Pág. 43:** 76 mm × 76 mm × 1 330 mm. 134 mm × 24 mm × 1 017 mm. 7.9 mm (5/16"). 9.5 cm (3 3/4"). • **Pág. 44:** 24 mm × 134 mm × 1 498 mm. 7.9 mm (5/16"). 9.5 cm (3 3/4"). • **Pág. 45:** 24 mm × 86 mm × 1 017 mm. 7.9 mm (5/16"). 9.5 cm (3 3/4"). • **Pág. 46:** 36 mm × 86 mm × 1 256 mm. 24 mm × 86 mm × 792 mm. 24 mm × 86 mm × 1 017 mm. 7.9 mm (5/16"). 9.5 cm (3 3/4"). 5.7 cm (2 1/4"). • **Pág. 47:** 16 mm × 86 mm × 606 mm. 3 cm (1 1/4"). • **Pág. 48:** 16 mm × 86 mm × 606 mm. 3 cm (1 1/4"). • **Pág. 49:** 24 mm × 60 mm × 682 mm. 24 mm × 60 mm × 272 mm. 7 cm (2"). 2.5 cm (1"). • **Pág. 50:** 16 mm × 134 mm × 682 mm. 16 mm × 86 mm × 682 mm. 16 mm × 76 mm × 605 mm. 3.8 cm (1 1/2"). • **Pág. 51:** 32 mm × 51 mm × 82 mm. 7.9 mm (5/16"). 2.2 cm (7/8"). 1.2 cm (1/2"). Soporte de escuadra - 32 mm × 51 mm × 82 mm. • **Pág. 52:** 76 mm × 76 mm × 1 532 mm. 24 mm × 134 mm × 1 498 mm. 7.9 mm (5/16"). 5.7 cm (2 1/4"). 9.5 cm (3 3/4"). • **Pág. 53:** 24 mm × 86 mm × 1 450 mm. 6.3 cm (2 1/2"). • **Pág. 54:** 24 mm × 76 mm × 86 mm. 3.8 cm (1 1/2"). • **Pág. 55:** 36 mm × 86 mm × 444 mm. 7.9 mm (5/16"). 5.7 cm (2 1/4"). 6.3 mm (1/4"). 7.6 cm (3"). • **Pág. 56:** 24 mm × 134 mm × 605 mm. 24 mm × 86 mm × 557 mm. 32 mm × 51 mm × 82 mm. 7.9 mm (5/16"). 9.5 cm (3 3/4"). 1.9 cm (3/4"). 2.5 cm (1"). • **Pág. 57:** 36 mm × 86 mm × 922 mm. 24 mm × 134 mm × 817 mm. 6.3 cm (2 1/2"). 5.7 cm (2 1/4"). 7.9 mm (5/16"). 10.7 cm (4 1/4"). • **Pág. 58:** 24 mm × 86 mm × 605 mm. 7.9 mm (5/16"). 9.5 cm (3 3/4"). 10.7 cm (4 1/4"). • **Pág. 59:** 24 mm × 85 mm × 702 mm. 24 mm × 86 mm × 817 mm. 7.9 mm (5/16"). 5.7 cm (2 1/4"). • **Pág. 60:** 16 mm × 86 mm × 865 mm. 34 mm × 24 mm × 815 mm. 3.8 cm (1 1/2"). • **Pág. 61:** 24 mm × 86 mm × 605 mm. 7.9 mm (5/16"). 9.5 cm (3 3/4"). 10.7 cm (4 1/4"). • **Pág. 62:** 16 mm × 86 mm × 1 065 mm. 16 mm × 100 mm × 864 mm. 3.8 cm (1 1/2"). • **Pág. 63:** 24 mm × 134 mm × 618 mm. 7.9 mm (5/16"). 2.2 cm (7/8"). 5.7 cm (2 1/4"). 4.4 cm (1 3/4"). 1.2 cm (1/2"). • **Pág. 64:** 24 mm × 86 mm × 1 017 mm. 7.9 mm (5/16"). 9.5 cm (3 3/4"). • **Pág. 65:** 36 mm × 172 mm × 1 017 mm. 24 mm × 134 mm × 1 486 mm. 7.9 mm (5/16"). 9.5 cm (3 3/4"). 10.7 cm (4 1/4"). • **Pág. 66:** 24 mm × 134 mm × 1 486 mm. 7.9 mm (5/16"). 9.5 cm (3 3/4"). • **Pág. 67:** 16 mm × 86 mm × 606 mm. 3 cm (1 1/4"). • **Pág. 68:** 24 mm × 86 mm × 650 mm. 24 mm × 86 mm × 768 mm. Escuadra - 2.5 mm × 38 mm × 55 mm × 55 mm. 7.9 mm (5/16"). 4.4 cm (1 3/4"). 1.2 cm (1/2"). 2.2 cm (7/8"). • **Pág. 70:** 24 mm × 100 mm × 1 670 mm. 7.9 mm (5/16"). 9.5 cm (3 3/4"). • **Pág. 71:** 16 mm × 86 mm × 1 017 mm. 24 mm × 86 mm × 1 017 mm. 7.9 mm (5/16"). 9.5 cm (3 3/4"). 8.8 cm (3 1/2"). • **Pág. 72:** 16 mm × 86 mm × 300 mm. 3 cm (1 1/4"). • **Pág. 73:** 24 mm × 24 mm × 605 mm. 24 mm × 24 mm × 237 mm. 4.4 cm (1 3/4"). • **Pág. 74:** 24 mm × 86 mm × 1 198 mm. 3.8 cm (1 1/2"). • **Pág. 75:** 24 mm × 86 mm × 1 198 mm. 24 mm × 50 mm × 668 mm. 3.8 cm (1 1/2"). • **Pág. 76:** 3.8 cm (1 1/2"). • **Pág. 77:** 36 mm × 86 mm × 1 382 mm. 7.9 mm (5/16"). 6.9 cm (2 3/4"). 5.7 cm (2 1/4"). • **Pág. 78:** 24 mm × 86 mm × 1 382 mm. 7.9 mm (5/16"). 4.4 cm (1 3/4"). 5.7 cm (2 1/4"). • **Pág. 79:** 16 mm × 86 mm × 686 mm. 3 cm (1 1/4"). • **Pág. 80:** 7.9 mm (5/16"). 3.8 cm (1 1/2"). • **Pág. 81:** Soporte de escuadra - 51 mm × 32 mm × 82 mm × 3 mm. 2.2 cm (7/8"). 3.8 cm (1 1/2"). 6.3 mm (1/4"). 3.8 cm (1 1/2"). 6.3 cm (2 1/2"). 3 cm (1 1/4"). 4.4 cm (1 3/4"). • **Pág. 82:** Soporte de escuadra - 51 mm × 32 mm × 82 mm × 3 mm. 7.9 mm (5/16"). 3.8 cm (1 1/2"). • **Pág. 83:** 36 mm × 60 mm × 952 mm. 7.9 mm (5/16"). 6.9 cm (2 3/4"). • **Pág. 84:** 24 mm × 86 mm × 758 mm. 24 mm × 86 mm × 882 mm. 7.9 mm (5/16"). 5.7 cm (2 1/4"). 8.2 cm (3 1/4"). • **Pág. 85:** 2.5 mm × 38 mm × 55 mm × 55 mm. 7.9 mm (5/16"). 3.8 cm (1 1/2"). • **Pág. 86:** 24 mm × 86 mm × 758 mm. 24 mm × 86 mm × 660 mm. 2.6 cm (1 1/4"). 3.8 cm (1 1/2"). • **Pág. 88:** 16 mm × 60 mm × 568 mm. 3 cm (1 1/4"). • **Pág. 89:** 16 mm × 34 mm × 819 mm. 3 cm (1 1/4"). • **Pág. 90:** 16 mm × 34 mm × 819 mm. 3 cm (1 1/4"). • **Pág. 91:** 2.5 cm (1"). • **Pág. 92:** 24 mm × 86 mm × 1 069 mm. 7.9 mm (5/16"). 2.2 cm (7/8"). 4.4 cm (1 3/4"). 2.5 cm (1"). • **Pág. 93:** 42 mm × 341 mm × 1 241 mm. 5 cm (2") • **Pág. 94:** 42 mm × 396 mm × 1 241 mm. 5 cm (2") • **Pág. 95:** 42 mm × 396 mm × 1 241 mm. 5 cm (2") • **Pág. 96:** 3.8 cm (1 1/2"). • **Pág. 97:** 1.5 cm (5/8") • **Pág. 98:** 7.9 mm (5/16"). • **Pág. 99:** 1.5 cm (5/8") • **Pág. 100:** 32 mm × 535 mm × 606 mm. 2.5 cm (1"). 2.8 cm (1 1/8"). • **Pág. 101:** 7.9 mm (5/16"). 3.8 cm (1 1/2"). • **Pág. 102:** 2.5 cm (1"). • **Pág. 103:** 7.9 mm (5/16"). 2.5 cm (1"). • **Pág. 104:** 3 cm (1 1/4"). • **Pág. 105:** 6.3 mm (1/4"). 2 cm (3/4"). 20 cm (8"). • **Pág. 106:** 56 cm (22"). 130 cm (51.25"). 66 cm (26"). • **Pág. 107:** 7.9 mm (5/16"). 2.5 cm (1"). 2.4 cm (8"). • **Pág. 108:** 7.9 mm (5/16"). 3 cm (1 1/4"). 6.3 cm (2 1/2").

## JUGUETE ELÉCTRICO

Especificaciones eléctricas: 4.5 V--- (3 baterías tipo "AA" de 1.5 V--- c/u) (no incluidas)

Importador por: Importadora Primex S.A. de C.V. Blvd. Magnocentro No. 4 San Fernando La Herradura Huixquilucan, Estado de México, C.P. 52765

RFC: IPR-930907-S70 • Tel.: (55) 5246-5500 • www.costco.com.mx