

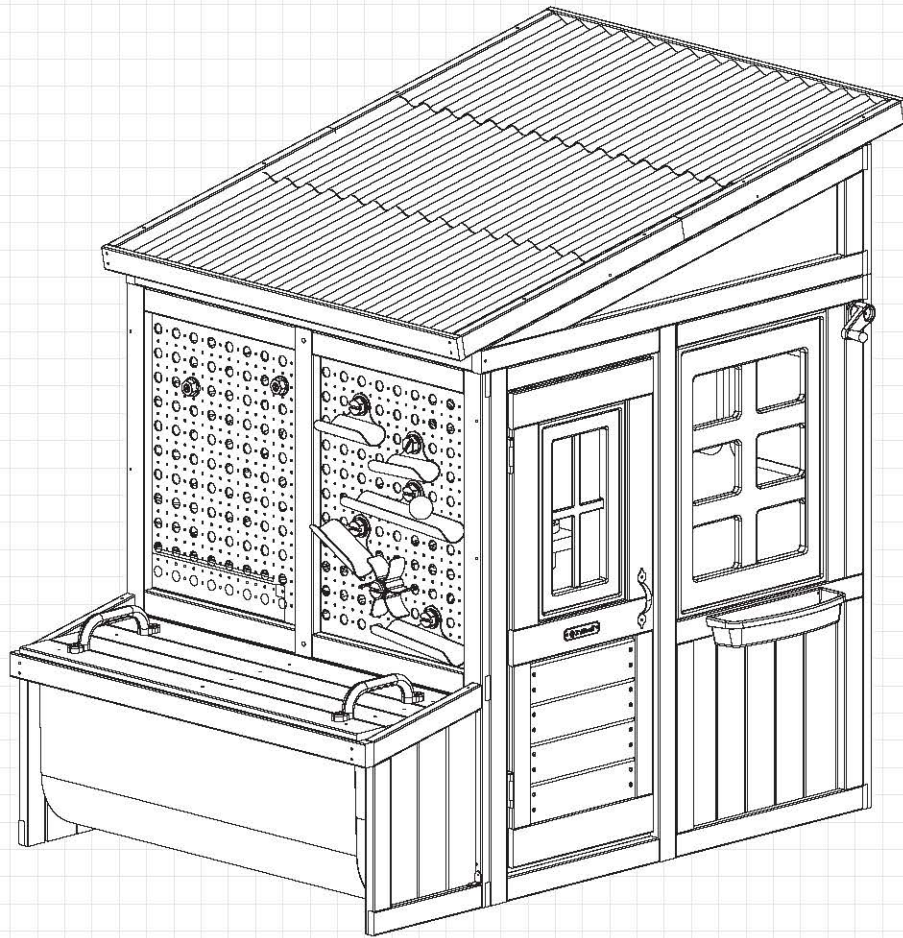


P280153E

**HOBBY WORKSHOP WOODEN PLAYHOUSE
MAISONNETTE D'EXTÉRIEUR EN BOIS HOBBY
CASA-TALLER DE JUEGOS DE MADERA**



**CALL US OR GO ONLINE
APPELEZ-NOUS OU ALLEZ EN LIGNE
LLÁMENOS O VISITE NUESTRO SITIO WEB**



ASSEMBLY INSTRUCTIONS / INSTRUCTIONS D'ASSEMBLAGE / INSTRUCCIONES DE MONTAJE

**FOR 24/7 ONLINE PARTS REPLACEMENT / POUR LE
REPLACEMENT 24/7 DES PIÈCES EN LIGNE / PARA SOLICITUDES
ONLINE DE PIEZAS DE REPUESTO DE MANERA ININTERRUMPIDA**

parts.kidkraft.com

KidKraft, Inc.
4630 Olin Road
Dallas, Texas 75244
USA

customerservice@kidkraft.com

1.800.933.0771
972.385.0100

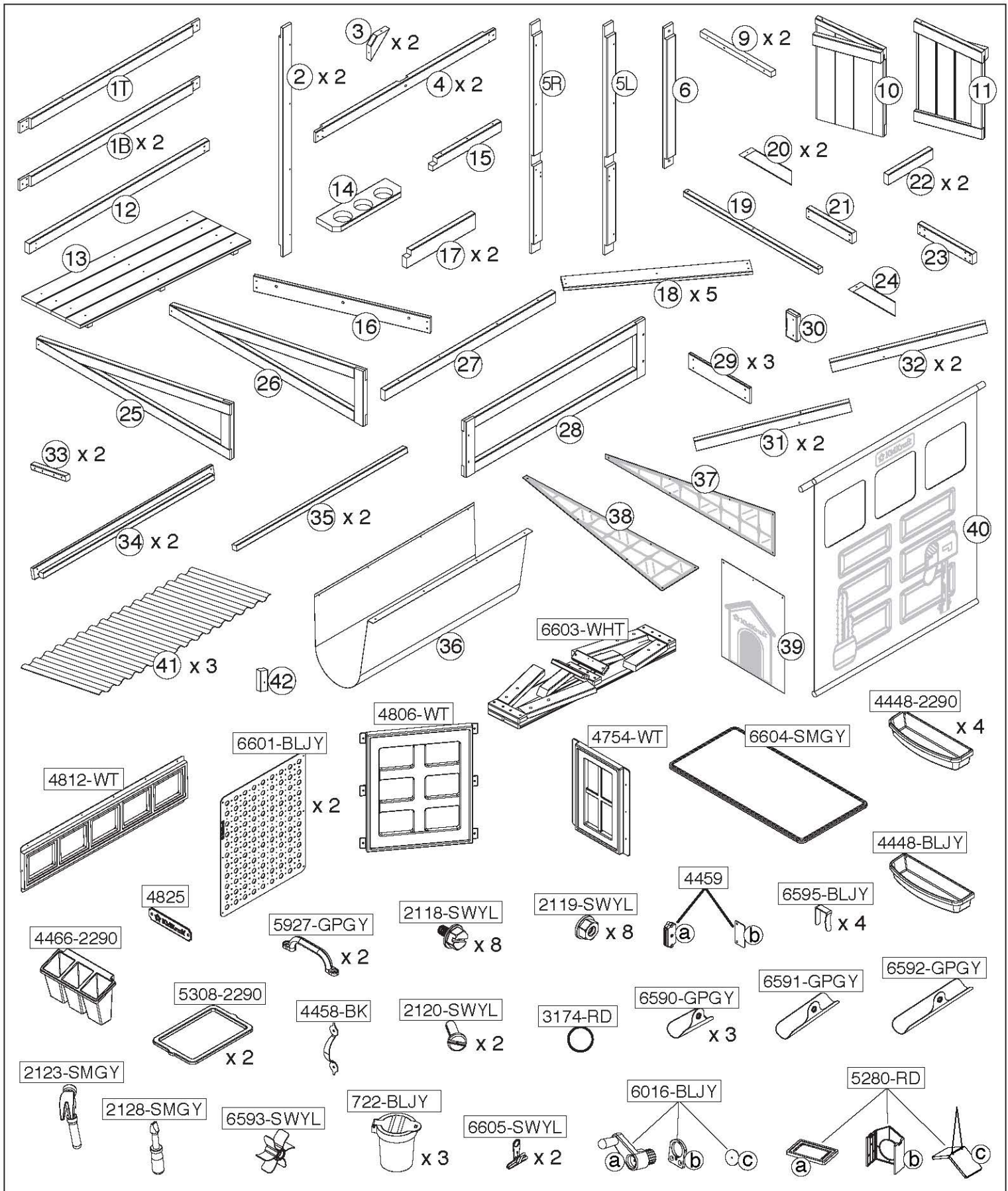
parts.kidkraft.eu

KidKraft Netherlands BV
Olympisch Stadion 8
1076 DE Amsterdam
The Netherlands

europecustomerservice@kidkraft.com

+31 20 305 8620
M-F from 09:00 to 17:30 (GMT+1)

BATCH CODE / CODE DE LOT / CÓDIGO DE LOTE



Parts and Hardware
Pièces et matériel
Partes y Piezas Para Instalación
Teile und Befestigungsmaterial
Parti e componenti meccanici



parts.kidkraft.com

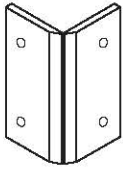
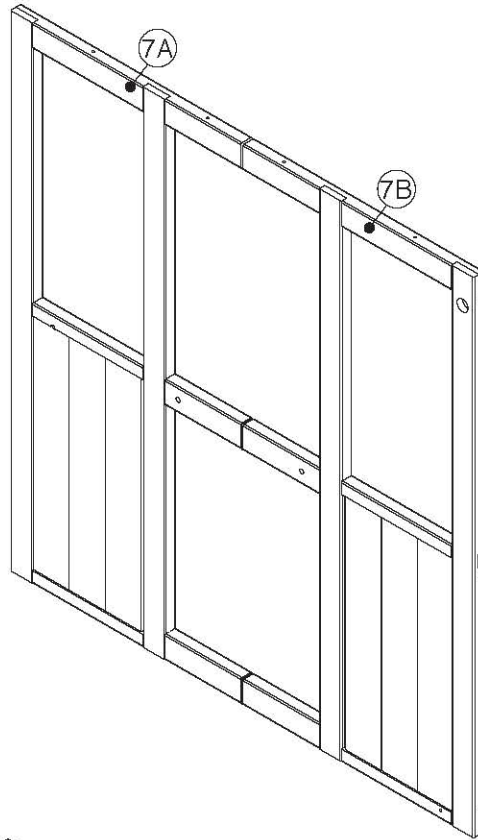
customerservice@kidkraft.com
 1.800.933.0771
 972.385.0100

If you need to order parts,
please order below part#

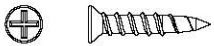
Si necesita pedir piezas,
utilice el número de pieza
indicado a continuación
para realizar el pedido

Si vous avez besoin de
commander des pièces,
veuillez utiliser le numéro
de référence ci-dessous.

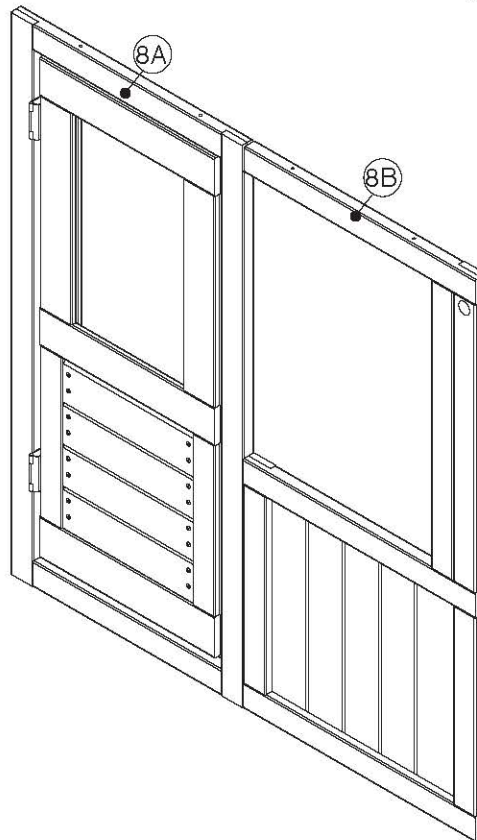
P-P280153E-7A
P-P280153E-7B
P-P280153E-8A
P-P280153E-8B
P-P280153E-ZZ1
9321387



9321387
(6 Pcs)



ZZ1
(24 Pcs)



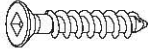
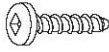
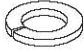
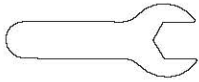
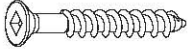
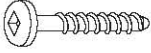
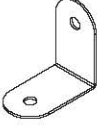


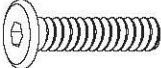
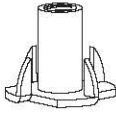
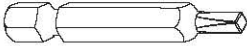
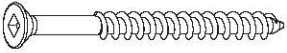
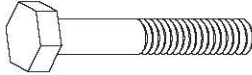
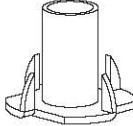
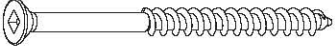
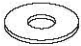
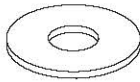

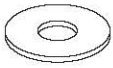

Parts and Hardware
Pièces et matériel
Partes y Piezas Para Instalación
Teile und Befestigungsmaterial
Parti e componenti meccanici

All hardware dimensions are approximate.
Toutes les dimensions du matériel
sont approximatives.
Todas las dimensiones de las herramientas
son aproximaciones.

europcustomerservice@kidkraft.com
+31 20 305 8620
M-F from 09:00 to 17:30 (GMT+1)

parts.kidkraft.eu



A	x 42	G	x 32	M	x 7	x 1
	23 mm		20 mm			
B	x 31	H	x 2	N	x 2	x 1
	34 mm		28 mm			
C	x 77	I	x 2	O	x 7	x 1
	44 mm		28 mm			
D	x 15	J	x 7	P	x 2	
	62 mm		42 mm			
E	x 26	K	x 26	Q	x 2	
	75 mm					
F	x 74	L	x 11	R	x 2	
	16 mm				13 mm	

Parts and Hardware
 Pièces et matériel
 Partes y Piezas Para Instalación
 Teile und Befestigungsmaterial
 Parti e componenti meccanici

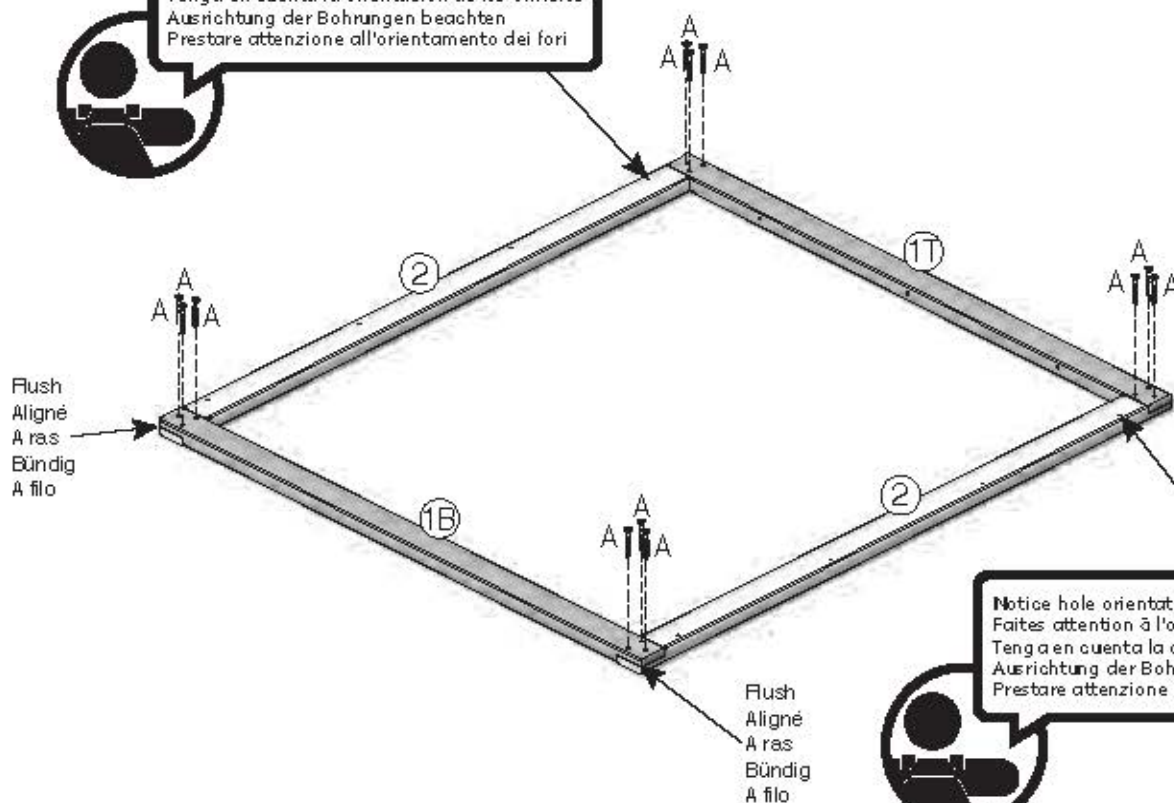
All hardware dimensions are approximate.
 Toutes les dimensions du matériel
 sont approximatives.
 Todas las dimensiones de las herramientas
 son aproximaciones.

1

Notice hole orientation
Faites attention à l'orientation des trous
Tenga en cuenta la orientación de los orificios
Ausrichtung der Bohrungen beachten
Prestare attenzione all'orientamento dei fori



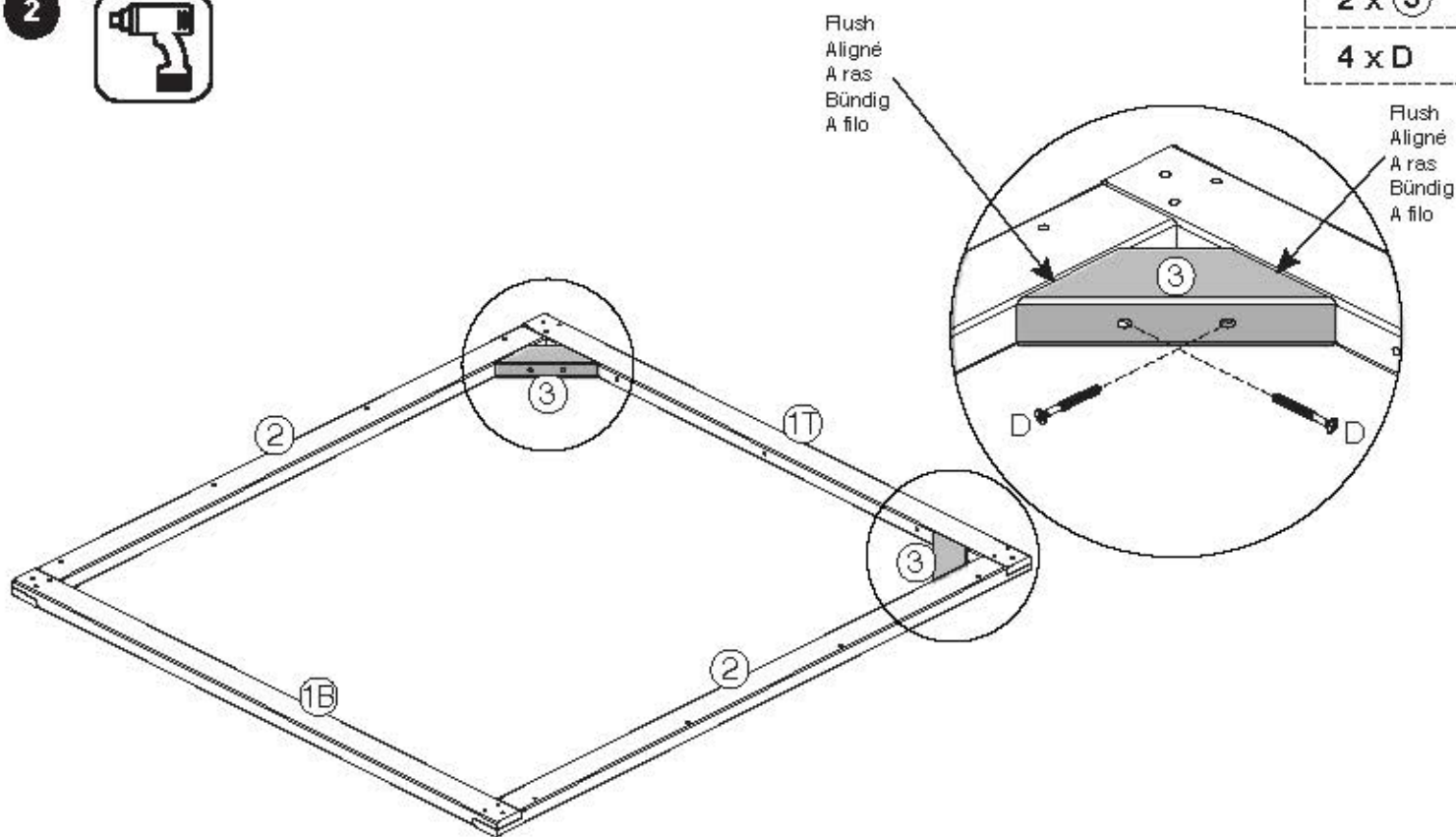
- 1 x 1T
- 1 x 1B
- 2 x 2
- 12 x A



2

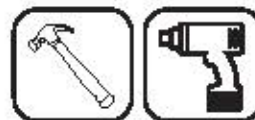


- 2 x 3
- 4 x D



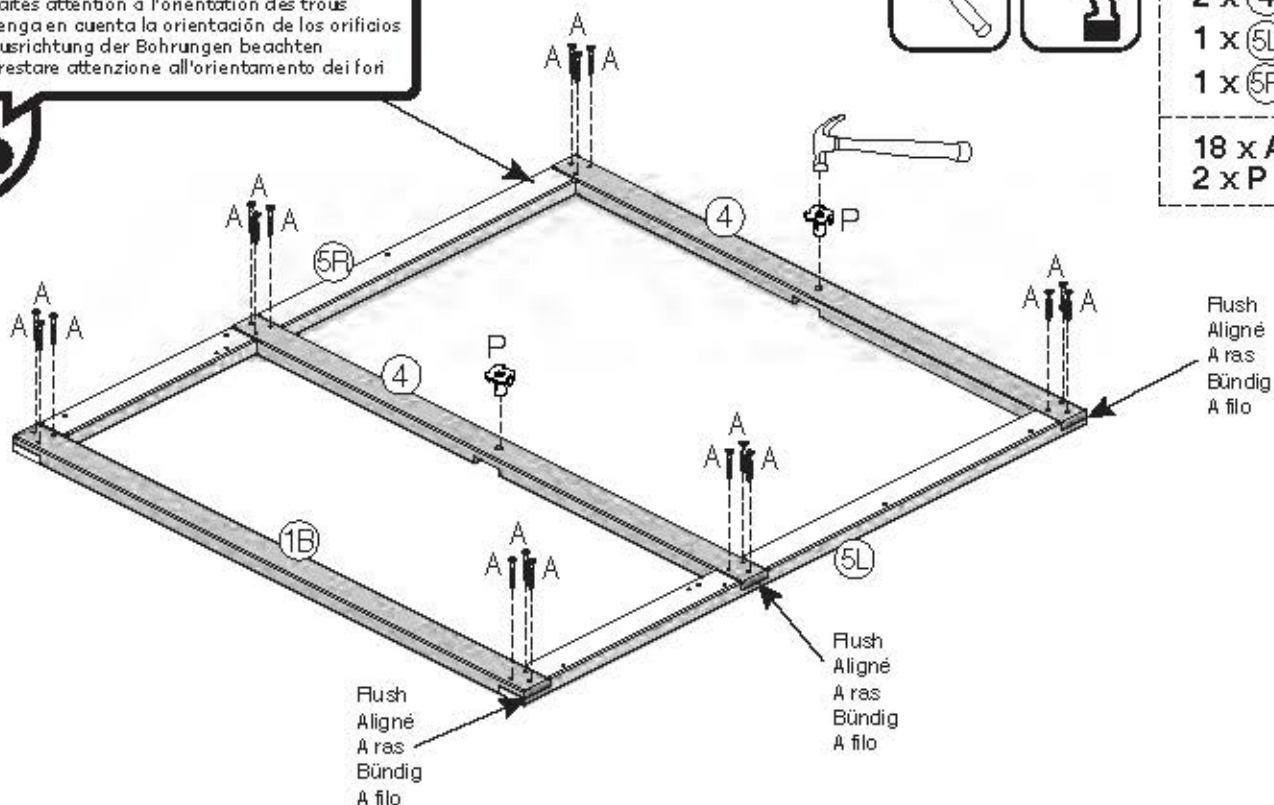
3

Notice hole orientation
 Faites attention à l'orientation des trous
 Tenga en cuenta la orientación de los orificios
 Ausrichtung der Bohrungen beachten
 Prestare attenzione all'orientamento dei fori



1 x 1B
 2 x 4
 1 x 5L
 1 x 5R

18 x A
 2 x P

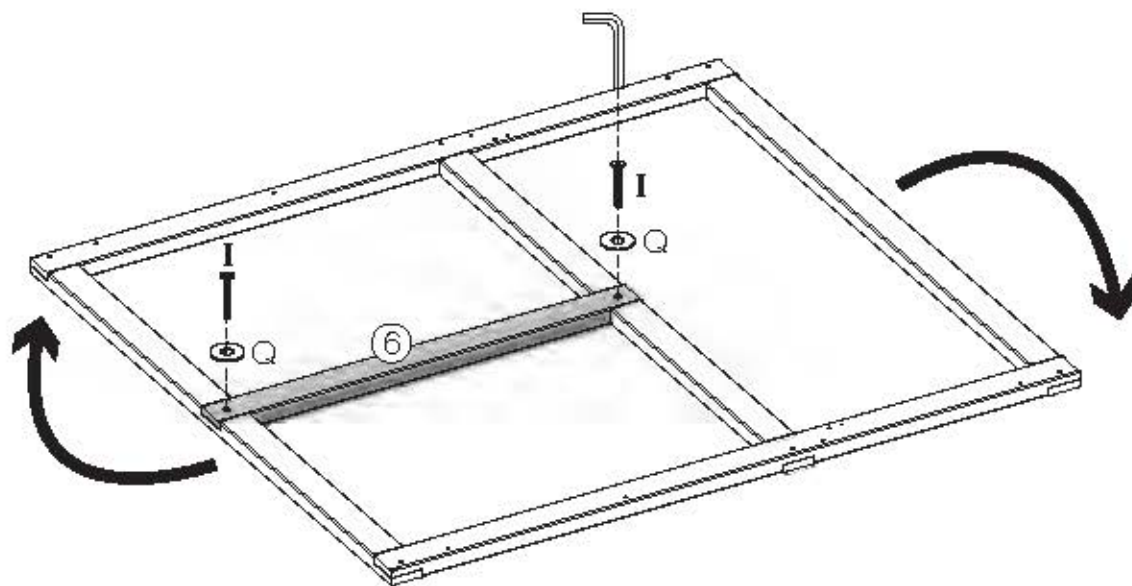


4

Flip frame upside down.
 Renversez le cadre à l'envers.
 Dele la vuelta al marco.
 Drehen Sie den Rahmen um.
 Capovolgere la struttura.

1 x 6

2 x I
 2 x Q



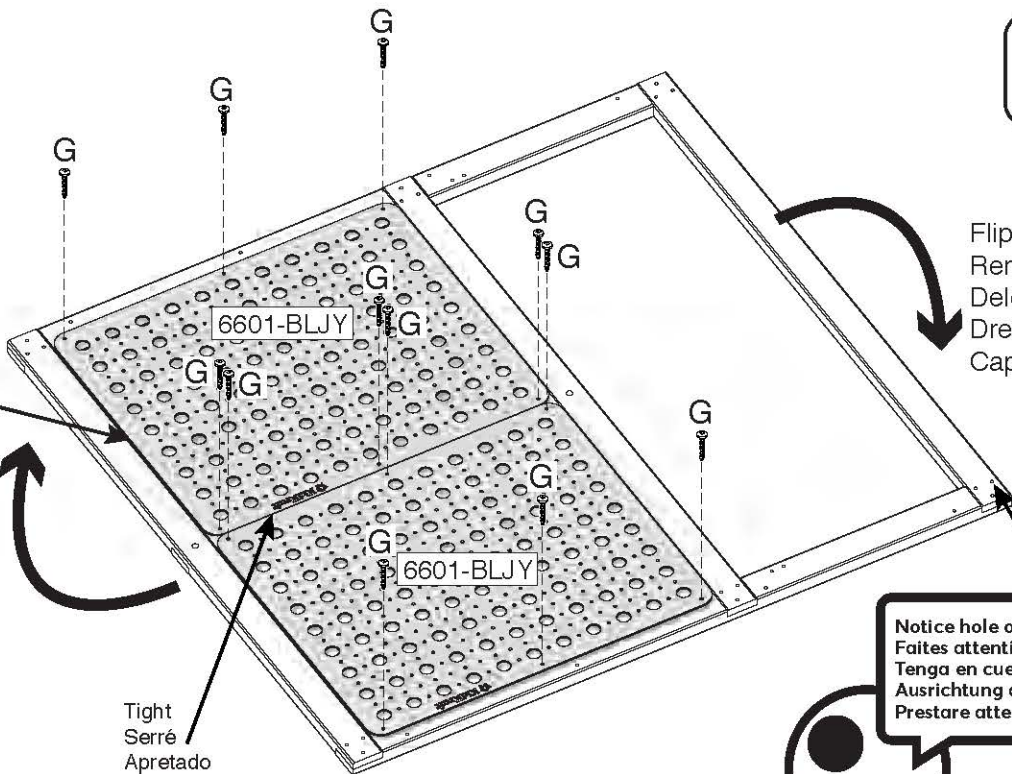
5



2 x 6601-BLJY

12 x G

Flush
Aligné
A ras
Bündig
A filo



Flip frame upside down.
Renversez le cadre à l'envers.
Dele la vuelta al marco.
Drehen Sie den Rahmen um.
Capovolgere la struttura.

Tight
Serré
Apretado
Fest
Stretto

Notice hole orientation
Faites attention à l'orientation des trous
Tenga en cuenta la orientación de los orificios
Ausrichtung der Bohrungen beachten
Prestare attenzione all'orientamento dei fori

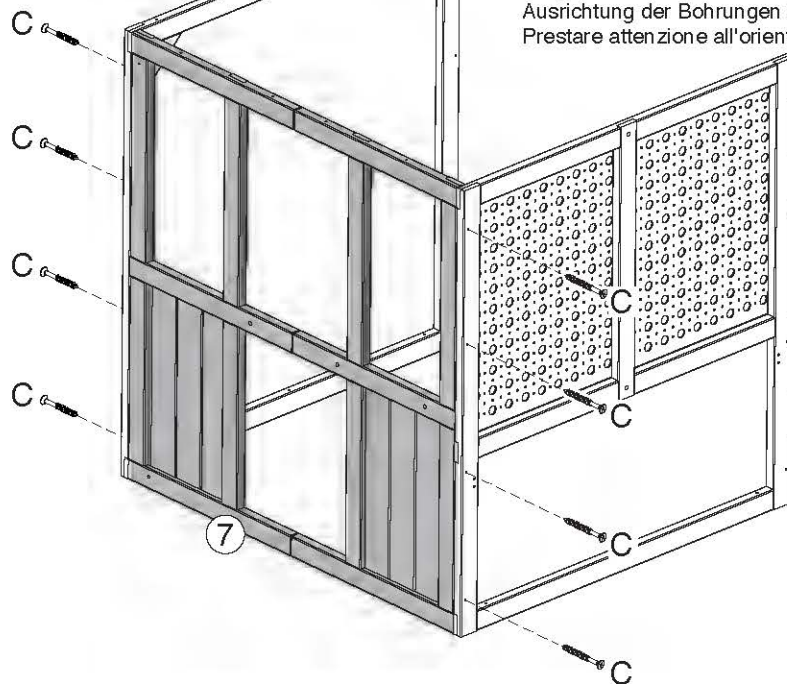


6

Make sure assembly is square.
Assurez-vous que l'assemblage soit bien droit.
Asegúrese de que el conjunto esté en perpendicular.
Die Bauteile müssen sich im rechten Winkel zueinander befinden.
Accertarsi che l'assemblato sia in squadra.



Notice hole orientation
Faites attention à l'orientation des trous
Tenga en cuenta la orientación de los orificios
Ausrichtung der Bohrungen beachten
Prestare attenzione all'orientamento dei fori



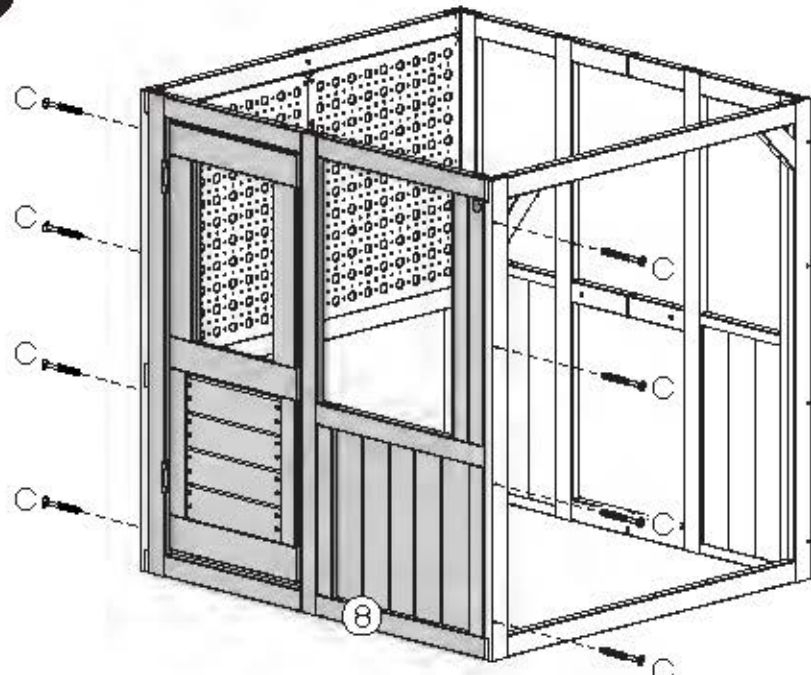
Flush
Aligné
A ras
Bündig
A filo

1 x 7

8 x C



7



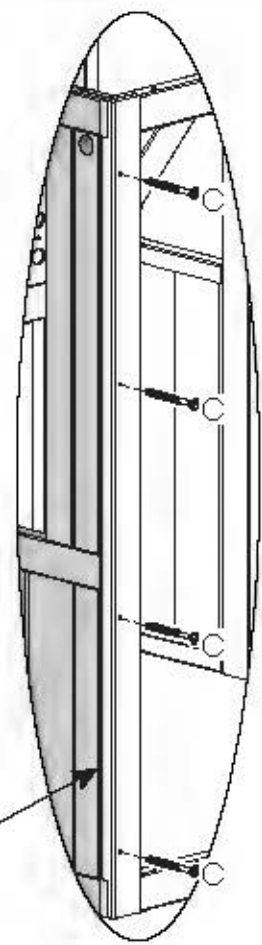
1 x 8

8 x C

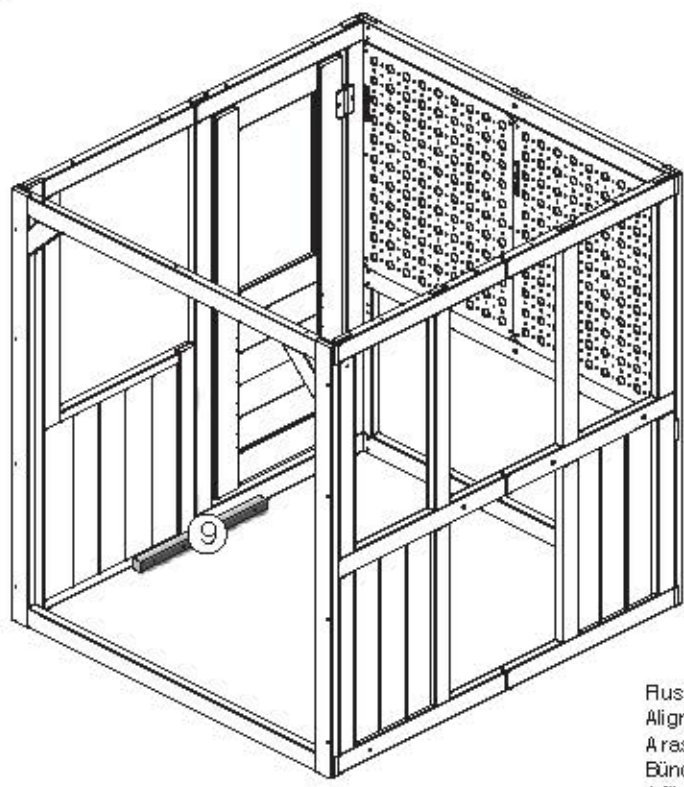


Make sure assembly is square.
 Assurez-vous que l'assemblage soit bien droit.
 Asegúrese de que el conjunto esté en perpendicular.
 Die Bauteile müssen sich im rechten Winkel zueinander befinden.
 Accertarsi che l'assemblato sia in squadra.

Flush
 Aligné
 A ras
 Bündig
 A filo



8

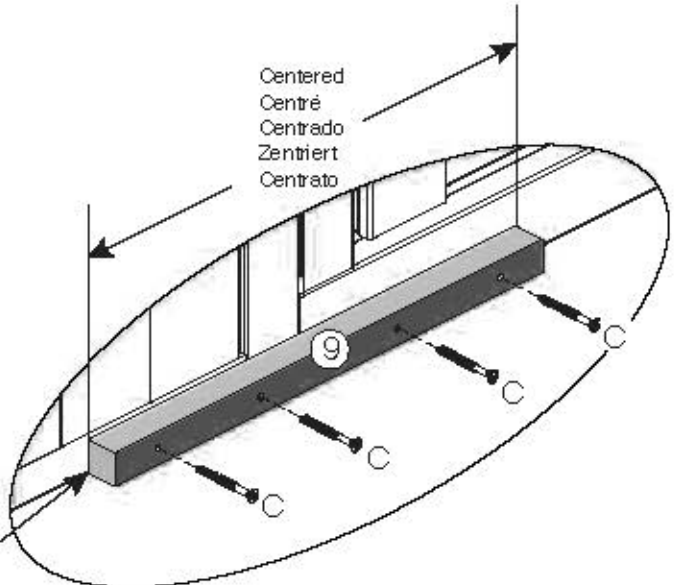


1 x 9

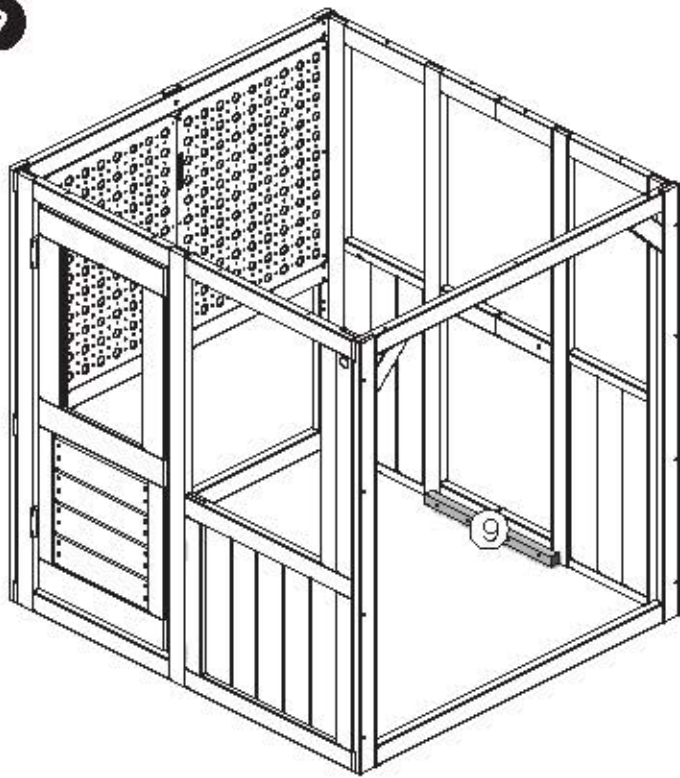
4 x C

Centered
 Centré
 Centrado
 Zentriert
 Centrato

Flush
 Aligné
 A ras
 Bündig
 A filo

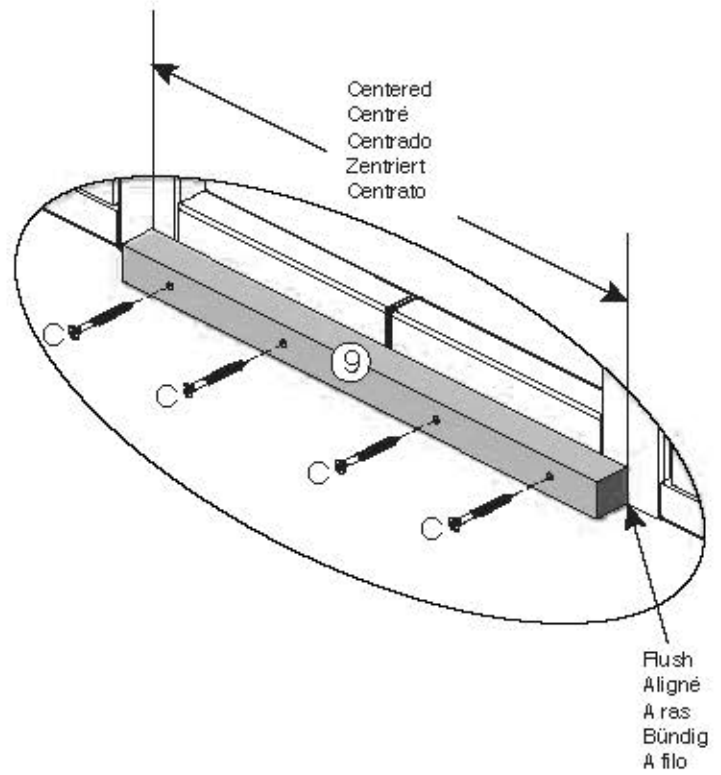


9

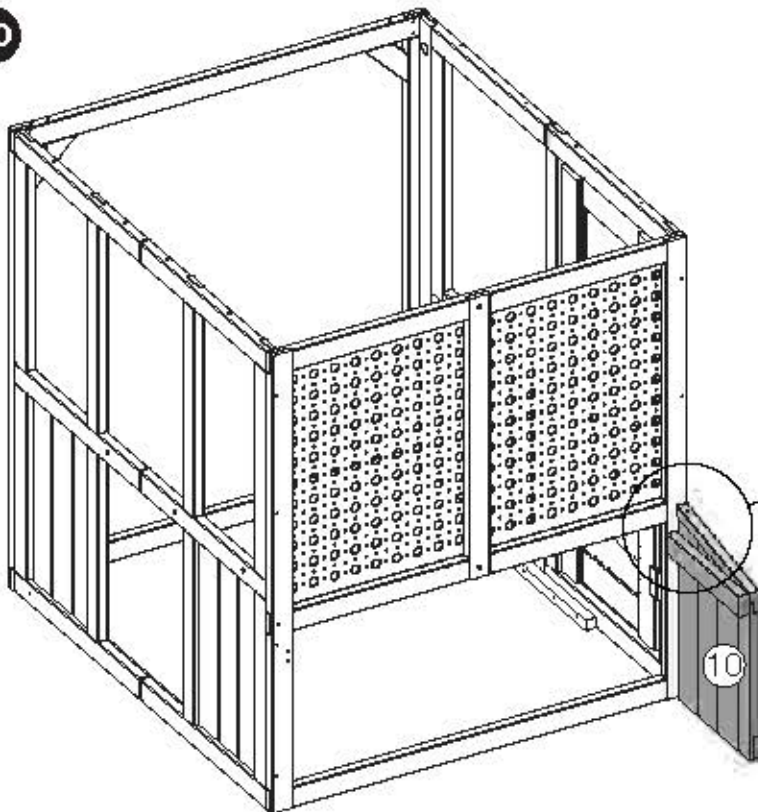


1 x 9

4 x C

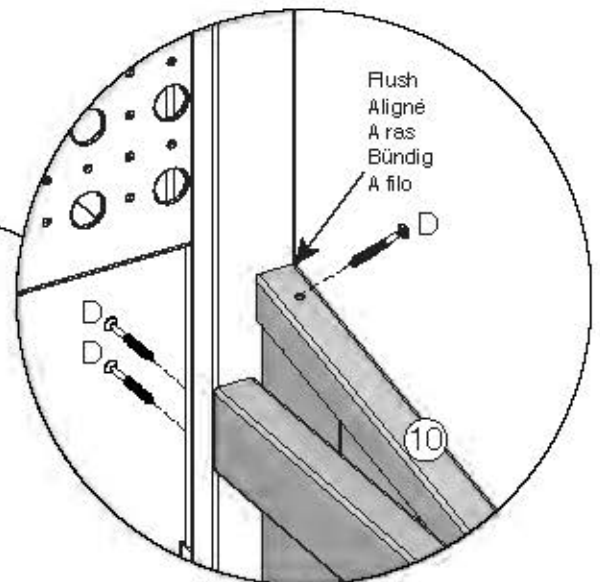


10



1 x 10

3 x D

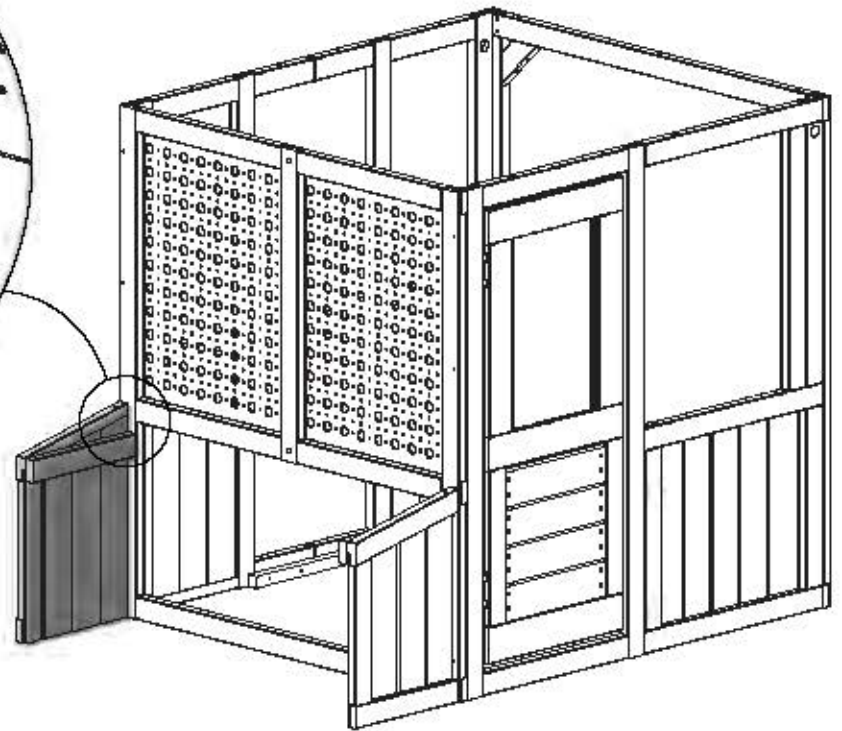
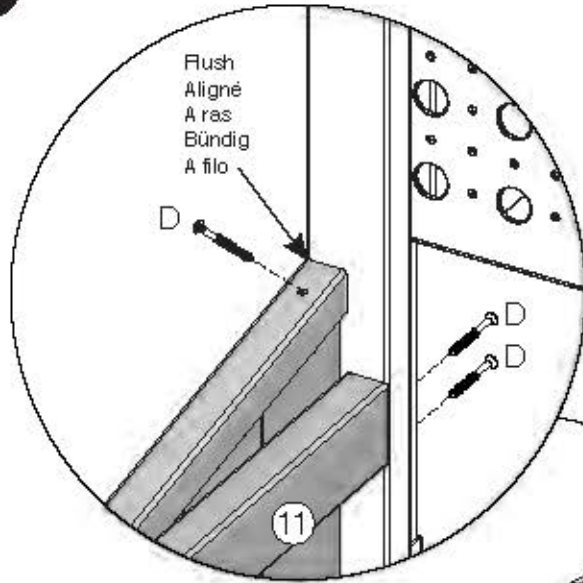


11



1 x 11

3 x D

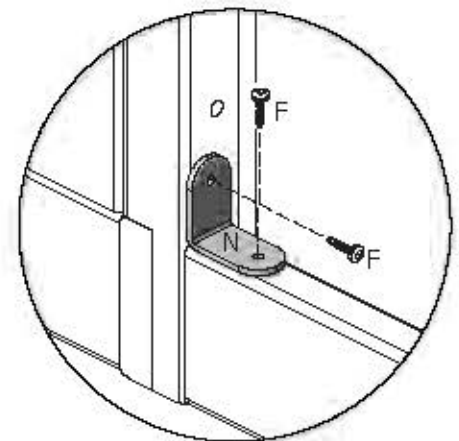
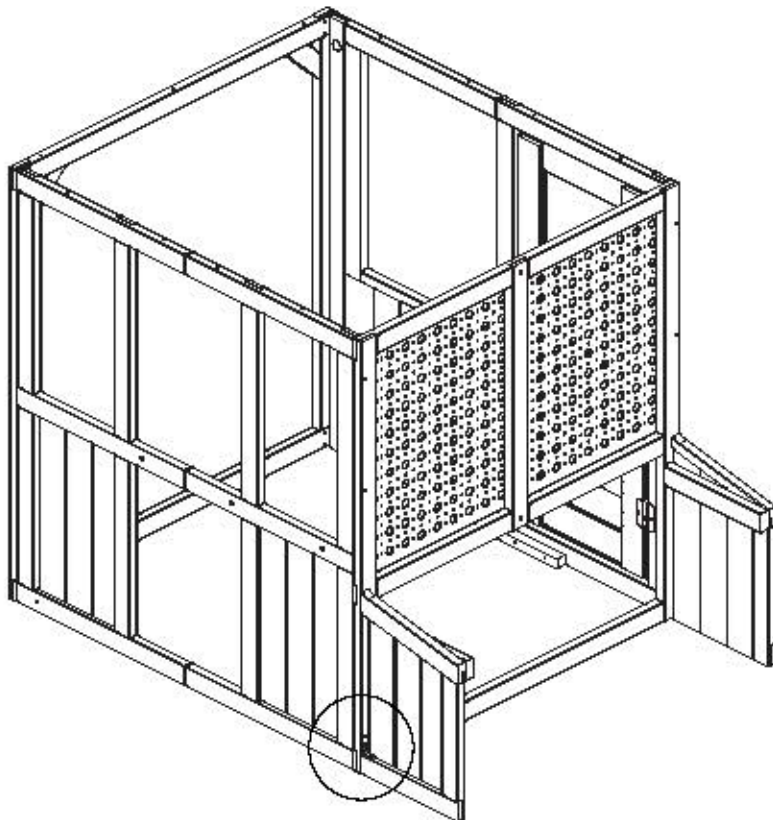


12



2 x F

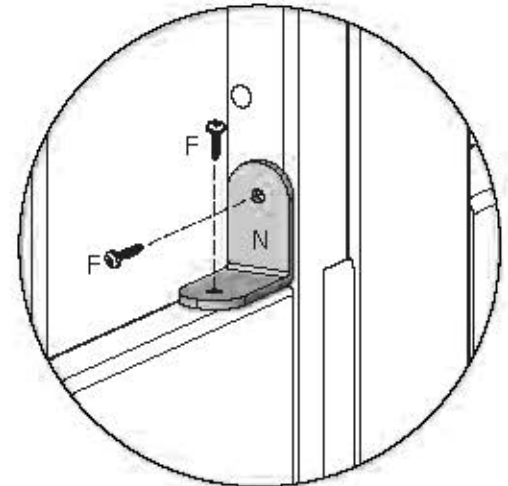
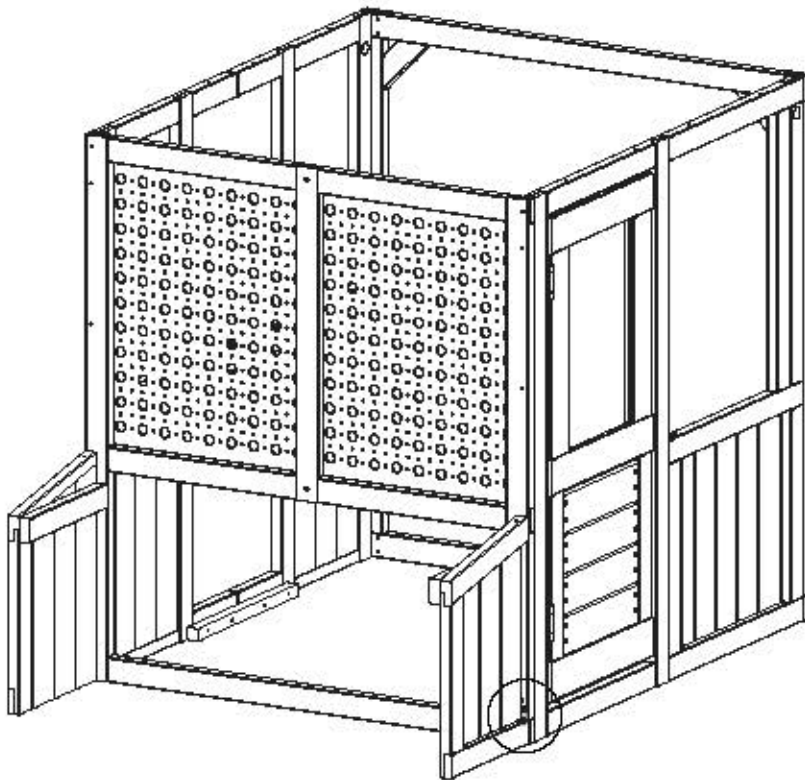
1 x N



13



2 x F
1 x N

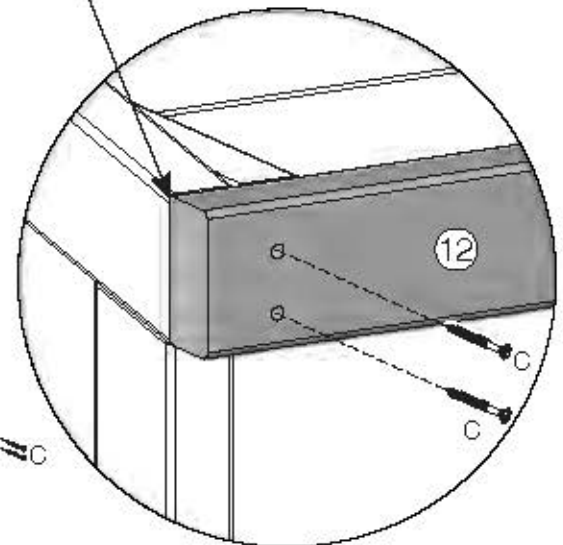
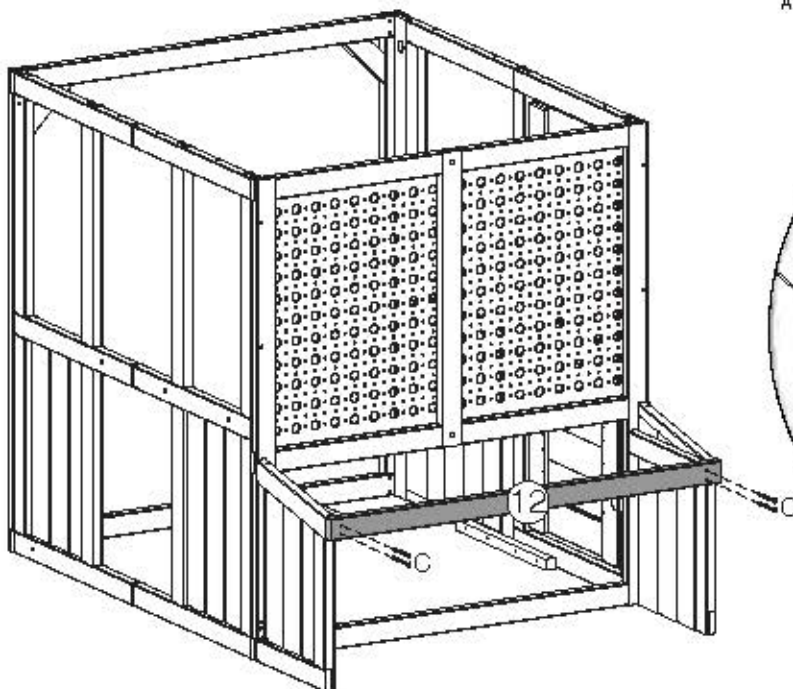


14

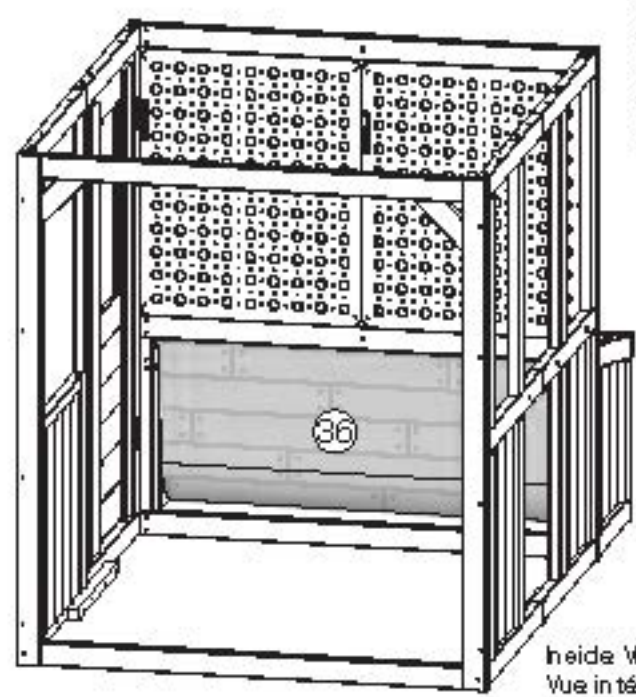
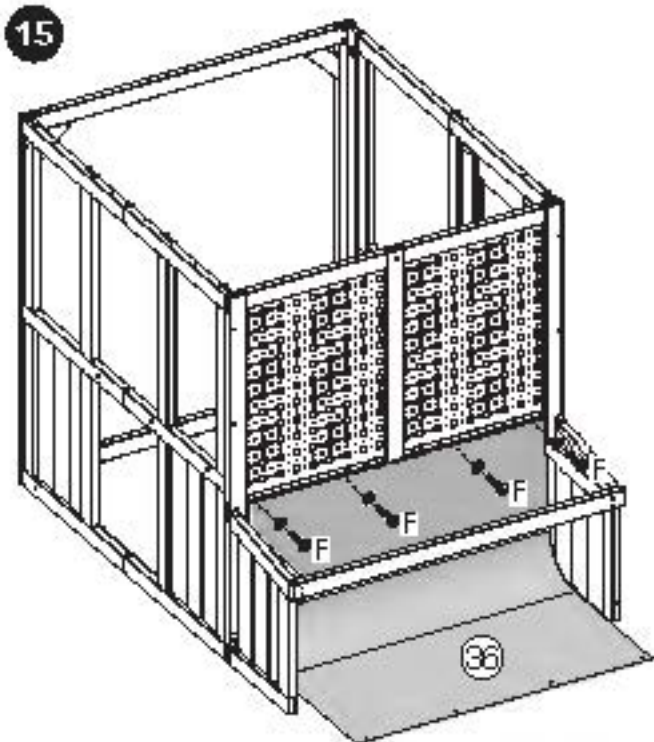
1 x 12

4 x C

Flush
Aligné
A ras
Bündig
A filo



15

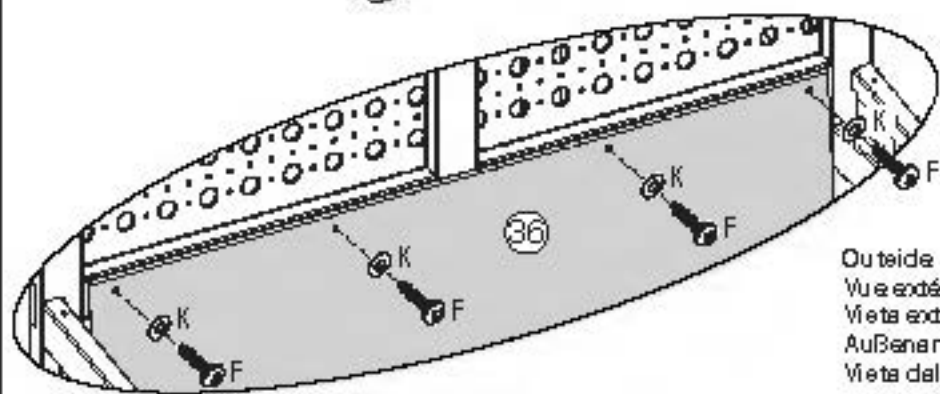


1 x 36

4 x F
4 x K

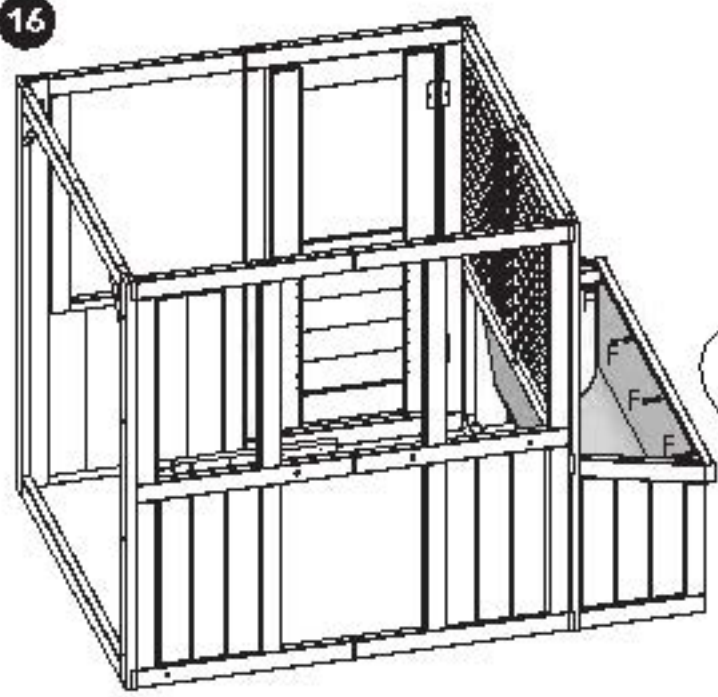


Inside View
 Vue intérieure
 Vista interior
 Innenansicht
 Vista dall'interno



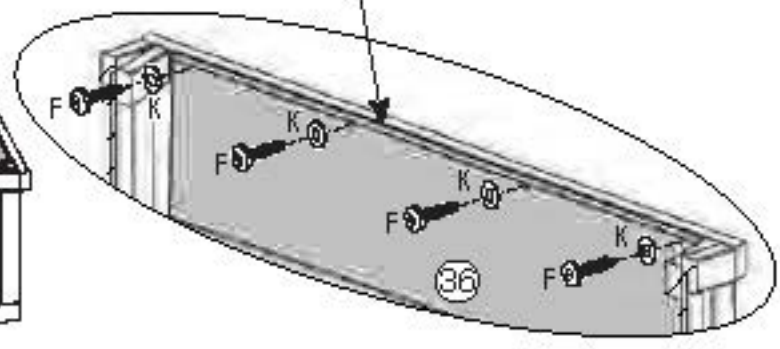
Outside View
 Vue extérieure
 Vista exterior
 Außenansicht
 Vista dall'esterno

16



4 x F
4 x K

Flush
 Aligné
 A ras
 Bündig
 A filo



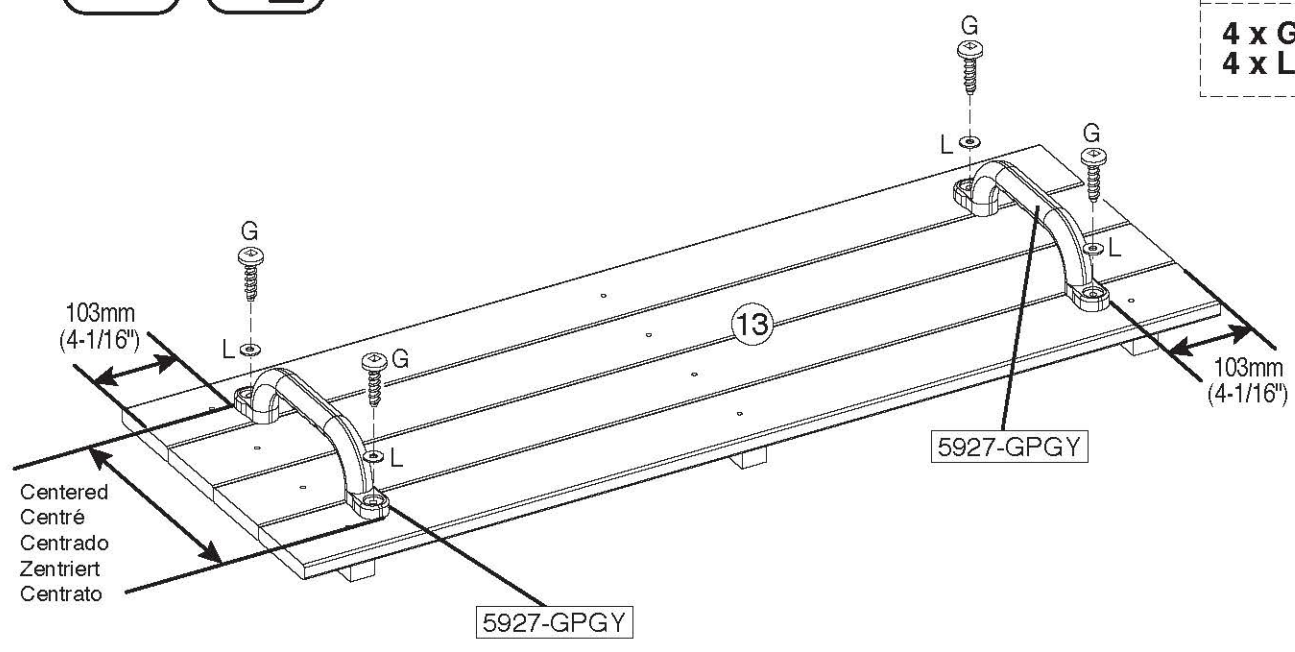
parts.kidkraft.com

customerservice@kidkraft.com
 1.800.933.0771
 972.385.0100

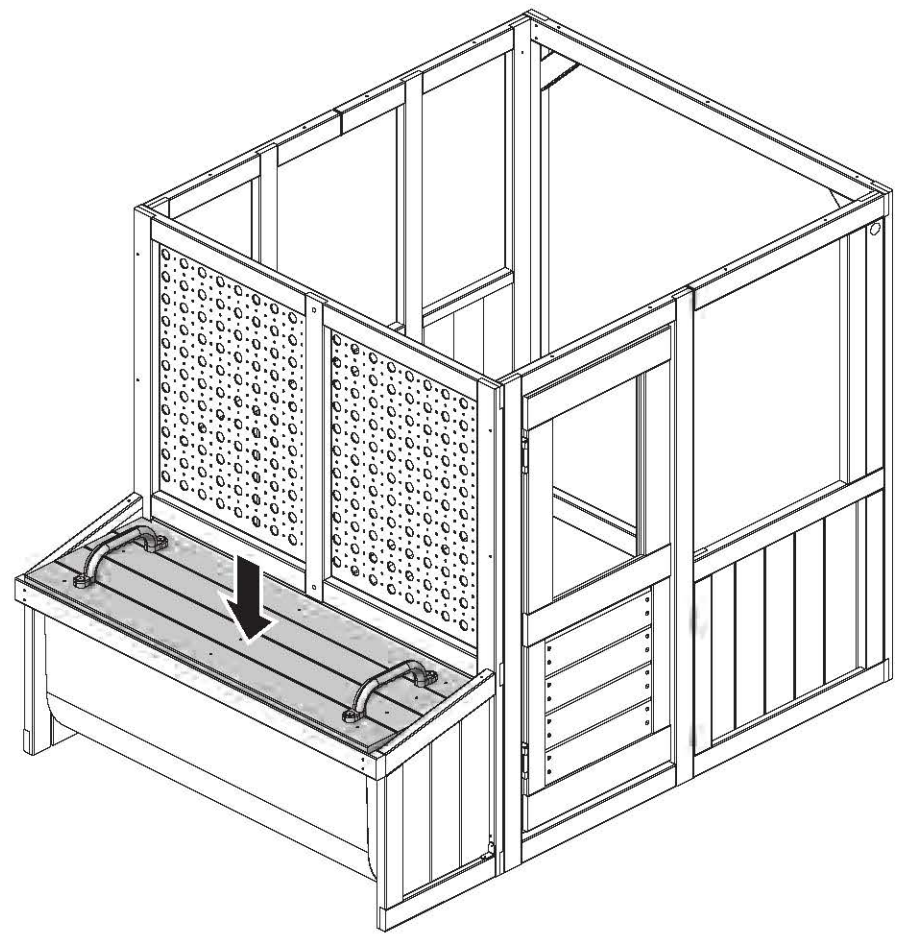
17



- 1 x 13
- 2 x 5927-GPGY
- 4 x G
- 4 x L



18



europcustomerservice@kidkraft.com
 +31 20 305 8620
 M-F from 09:00 to 17:30 (GMT+1)

parts.kidkraft.eu



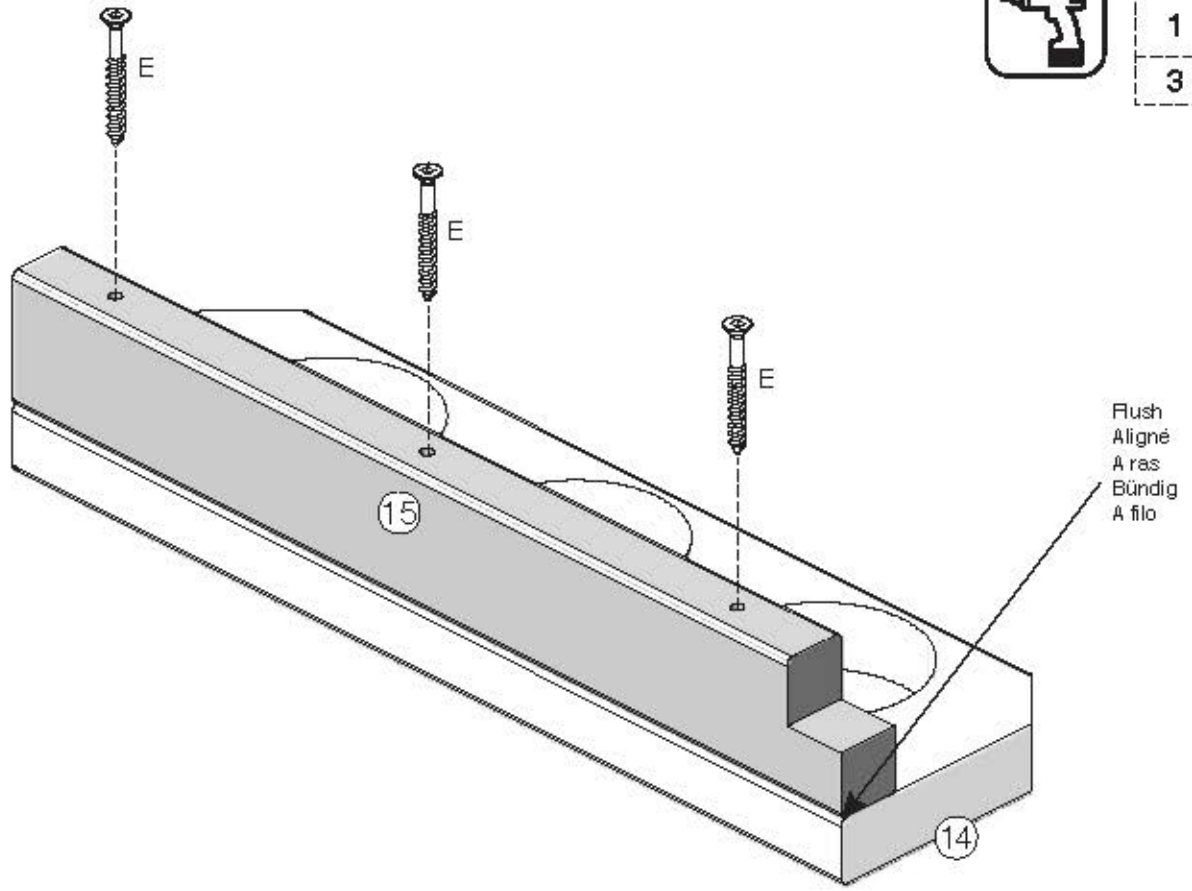
19



1 x 14

1 x 15

3 x E

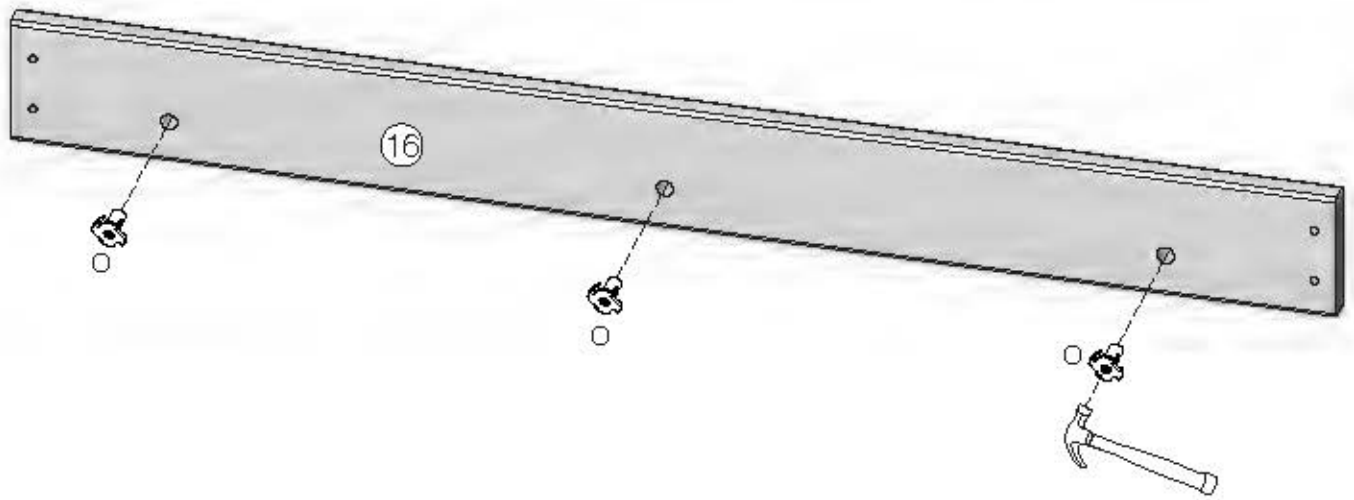


20



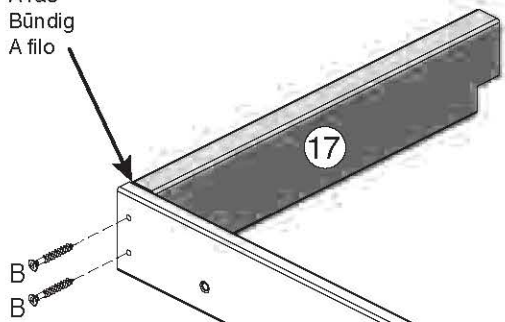
1 x 16

3 x O



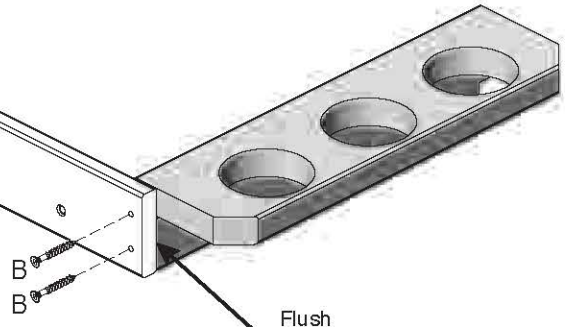
21

Flush
Aligné
A ras
Bündig
A filo



17

Note T-nut assembled in step 20 face inside.
Notez que l'écrou en T assemblé à l'étape 20 donne sur l'intérieur.
Asegúrese de que la tuerca para clavar (t-nut) montada durante el paso 20 quedé hacia el interior.
Die in Schritt 20 befestigte Einschlagmutter zeigt nach innen.
Notare il dato a T rivolto verso l'interno e fissato nel passaggio 20.



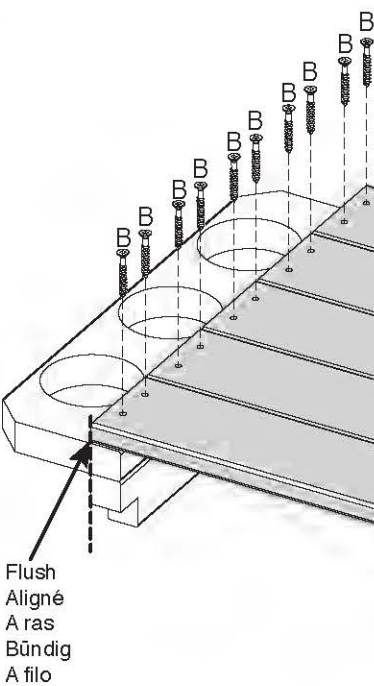
Flush
Aligné
A ras
Bündig
A filo



1 x 17

4 x B

22



18

18

18

18

18

18

18

18

18

18

18

Flush
Aligné
A ras
Bündig
A filo

Flush
Aligné
A ras
Bündig
A filo

Flush
Aligné
A ras
Bündig
A filo



5 x 18

20 x B

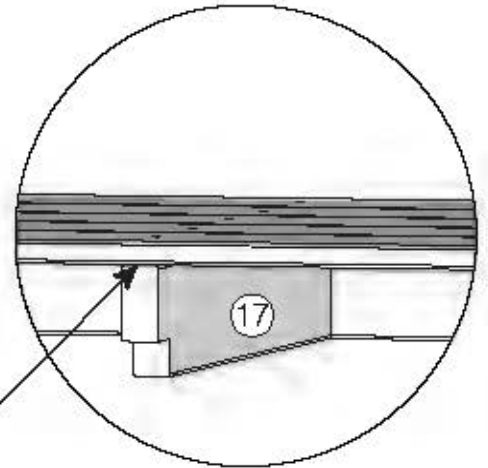
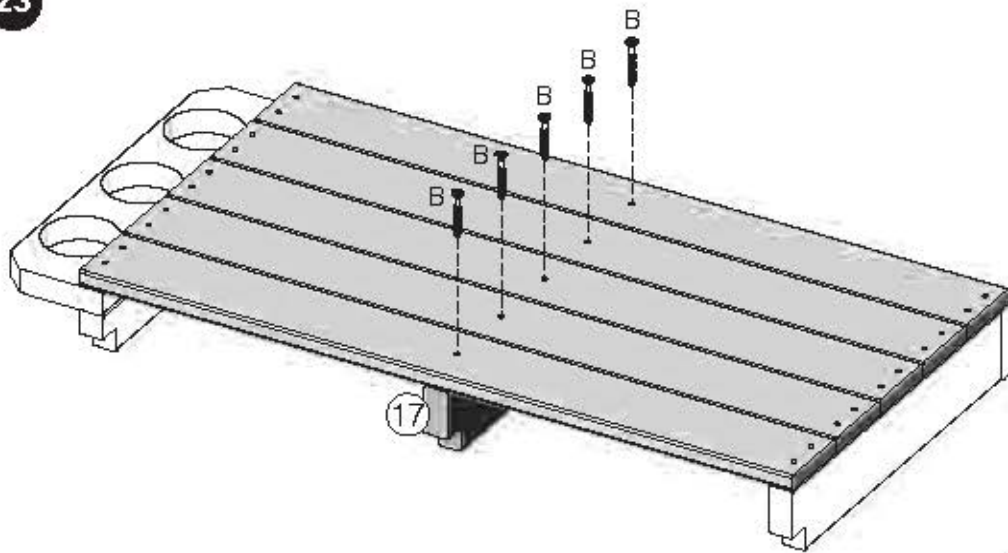


23



1 x 17

5 x B



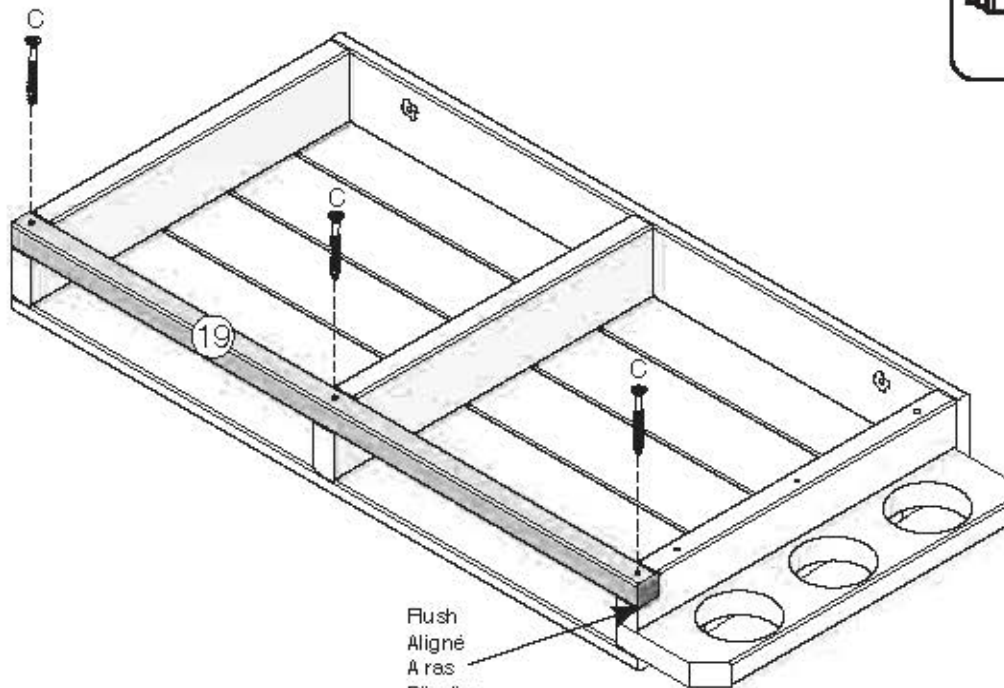
Flush
Aligné
A ras
Bündig
A filo

24



1 x 19

3 x C



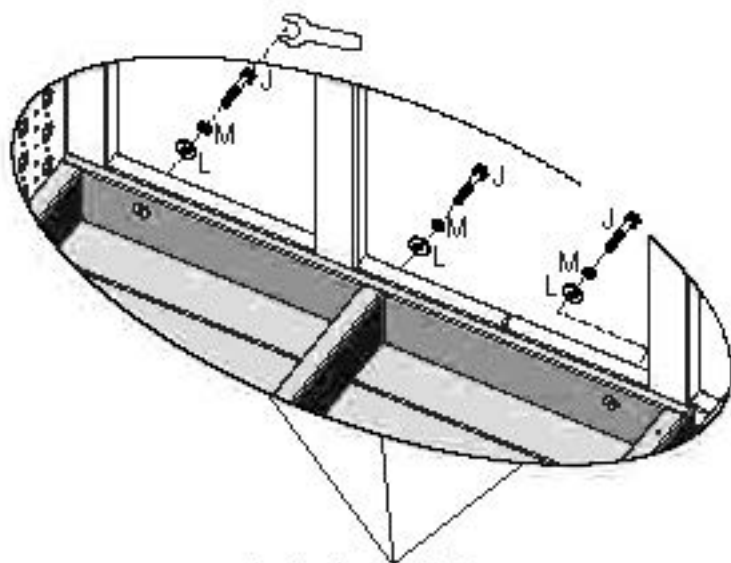
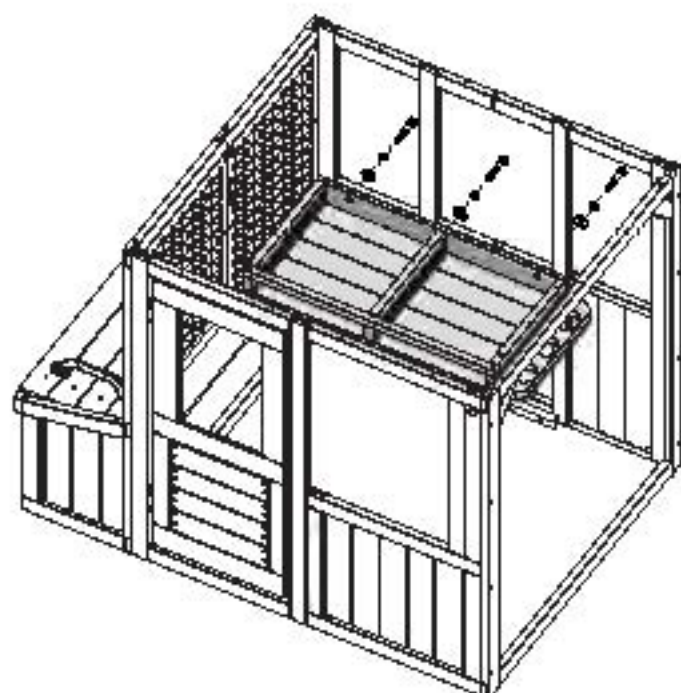
Flush
Aligné
A ras
Bündig
A filo



parts.kidkraft.com

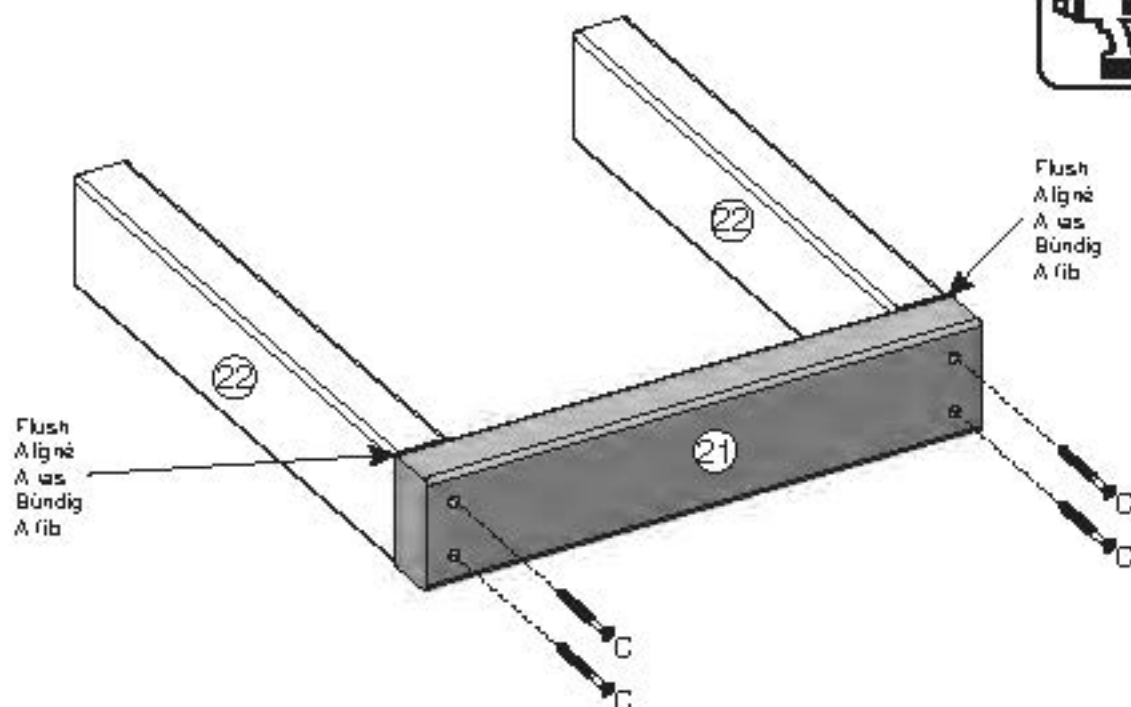
customerservice@kidkraft.com
1.800.933.0771
972.385.0100

25


 3 x J
 3 x L
 3 x M


Previously assembled T-nuts
 Ecrous en T déjà assemblé
 Tuercas para clavar (T-Nut) instaladas previamente
 Vorher befestigte Einschlagmuttern
 Dadi a T fissati in precedenza

26

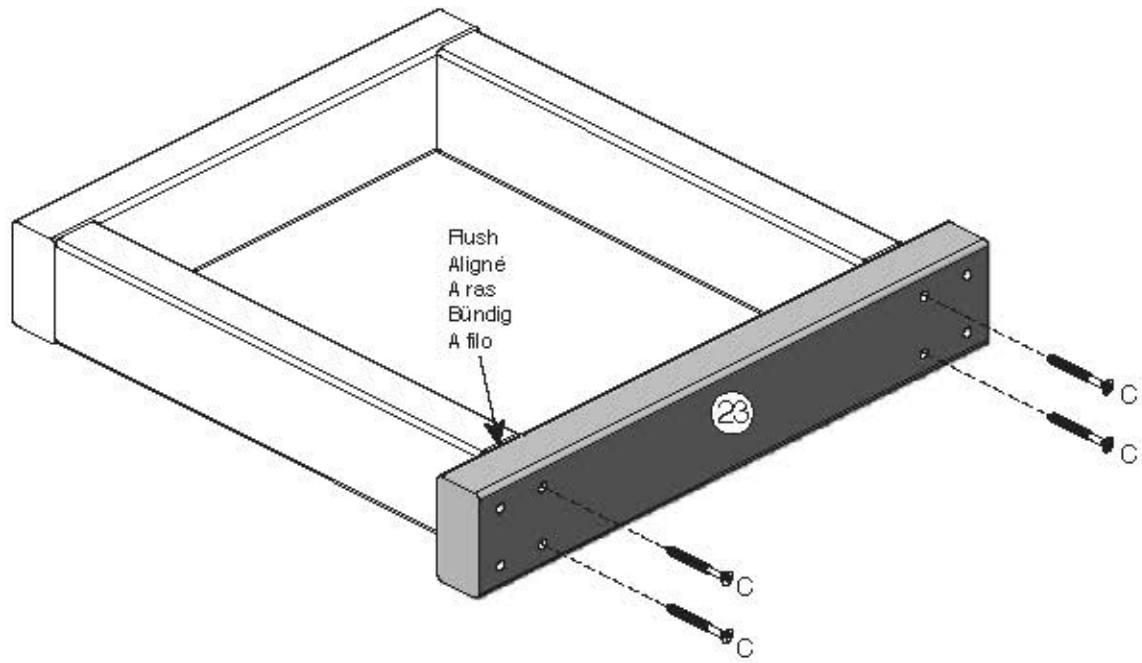

 1 x 21
 2 x 22
 4 x C


27



1 x 23

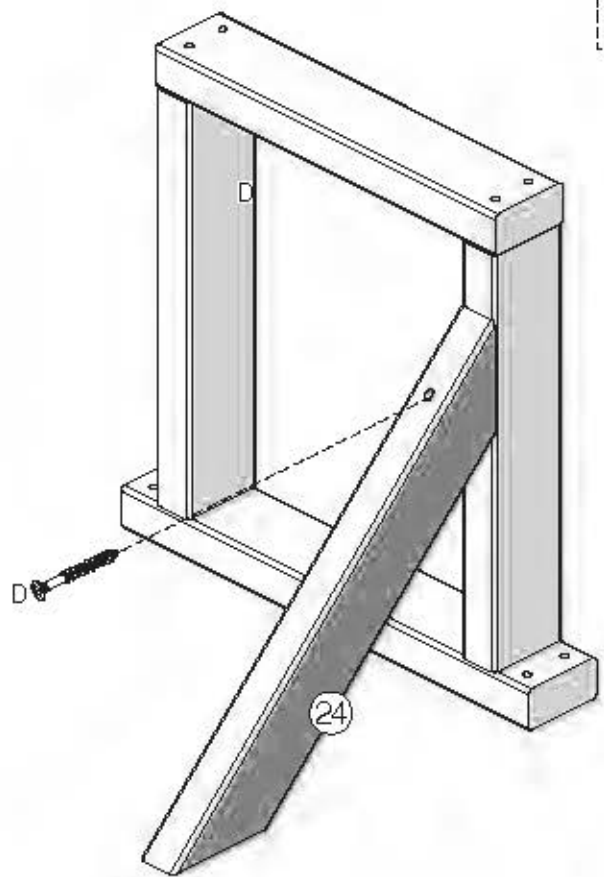
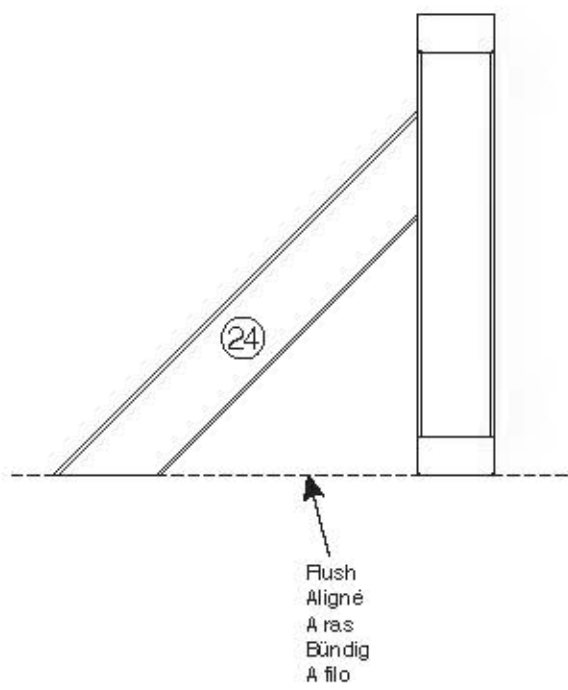
4 x C



28

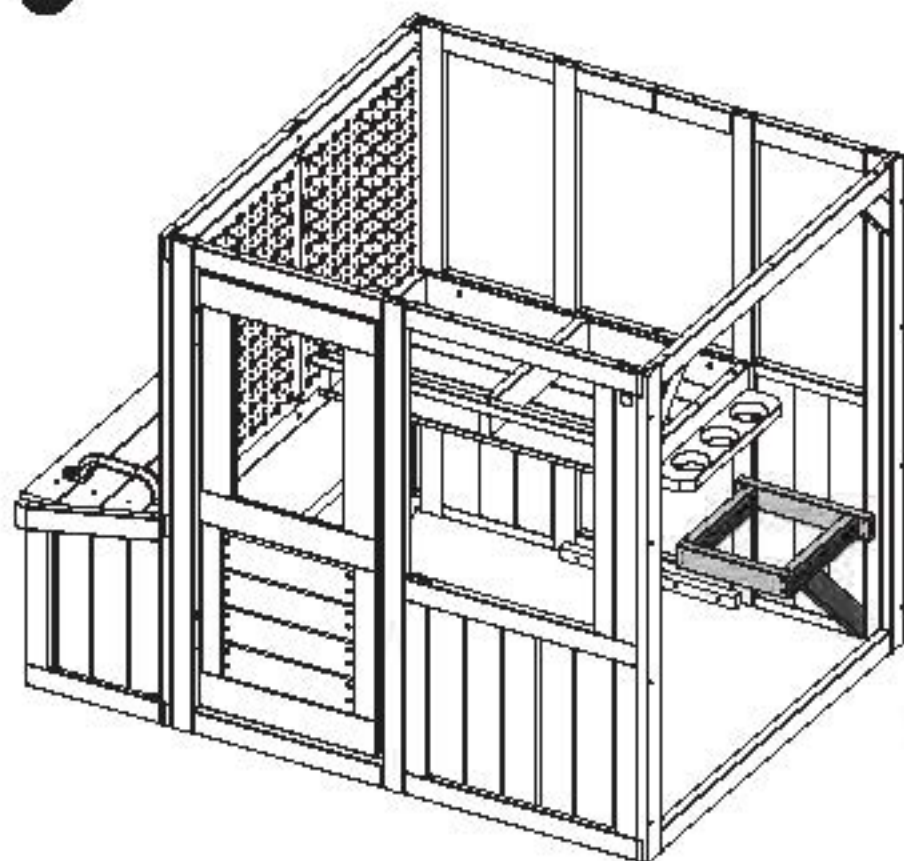
1 x 24

1 x D

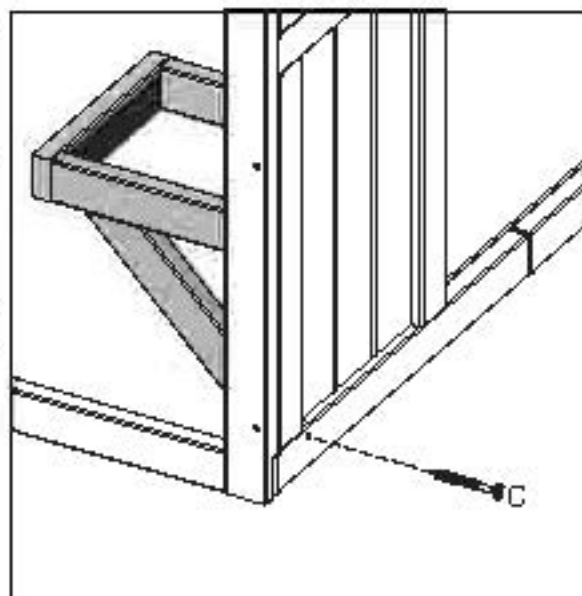


parts.kidkraft.com

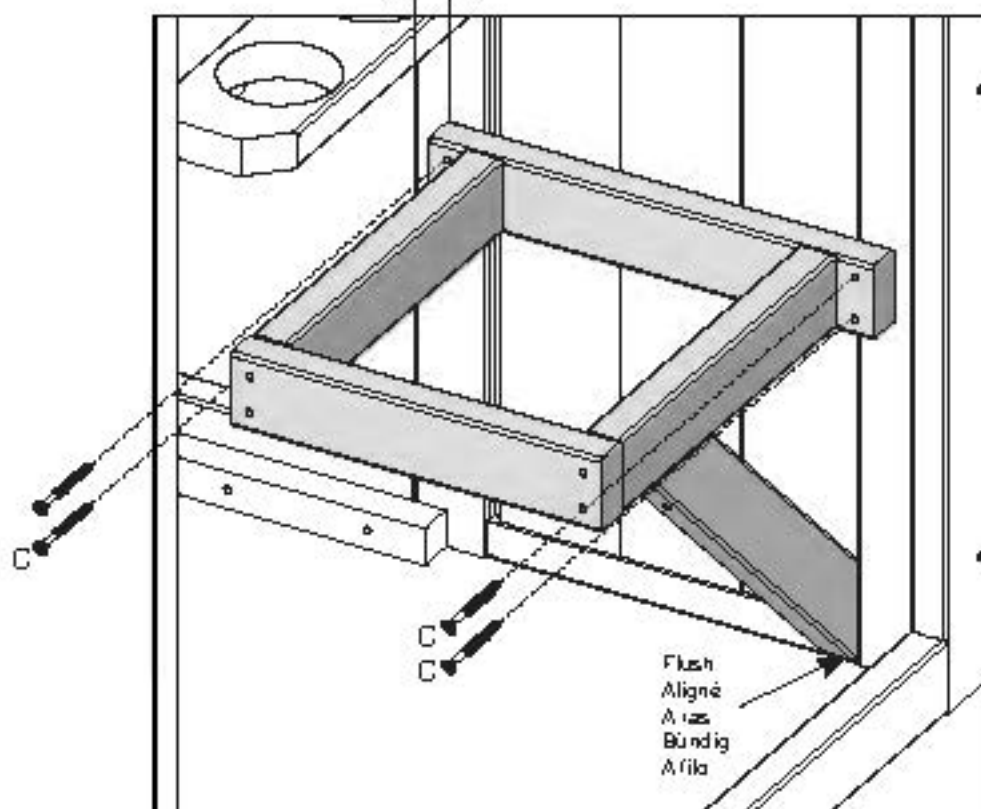
customerservice@kidkraft.com
1.800.933.0771
972.385.0100



Outside View
 Vue extérieure
 Vista exterior
 Außenansicht
 Vista dall'esterno



25.4mm
 (1")



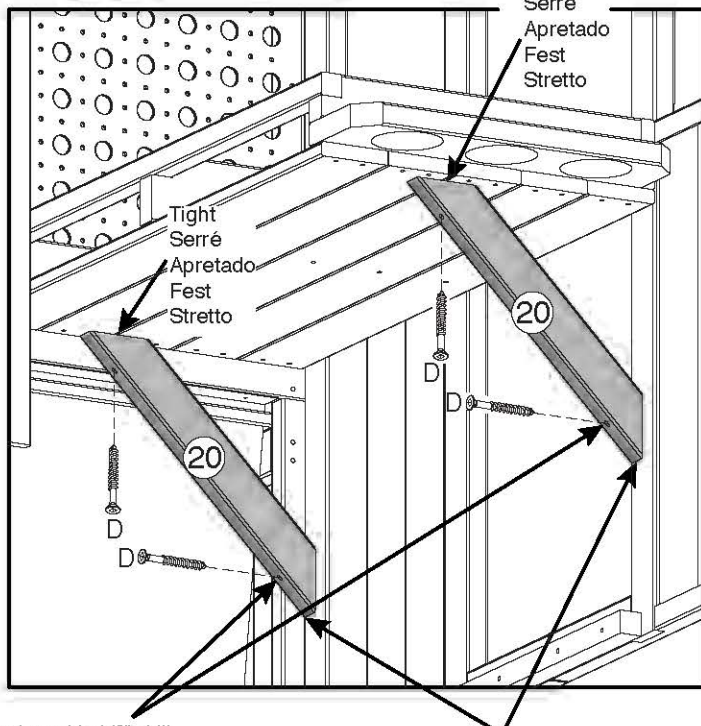
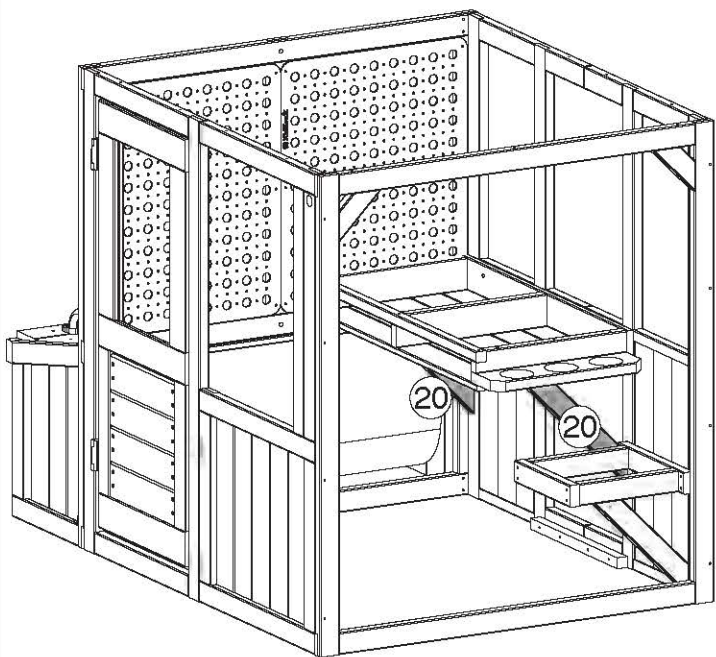
Flush
 Aligné
 A las
 Bündig
 A filo

30

2 x 20

4 x D

Inside and Underneath View
Vue intérieure et de dessous
Vista interior y inferior
Innen- und Untersicht
Vista interna e inferiore

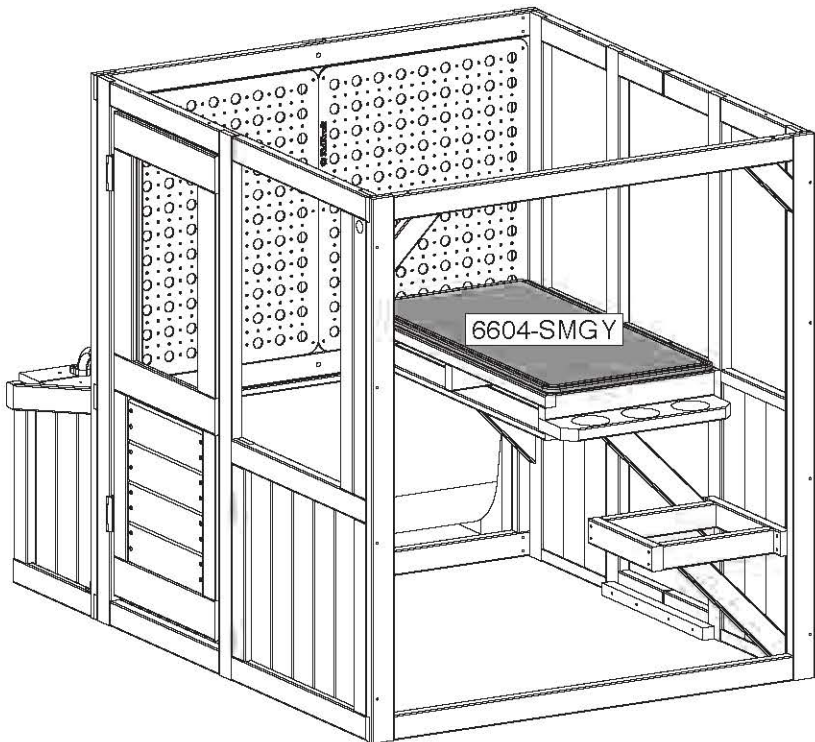


Pre-drill holes with 1/8" drill
Pré-percez des trous avec une mèche de 1/8" (3,2 mm).
Pretaladre los orificios con una broca de 1/8" (3 mm)
Bohren Sie mit einem 3,2-mm-Bohrer Löcher vor
Praticare dei fori con punta da 3,2 mm

Flush
Aligné
A ras
Bündig
A filo

31

1 x 6604-SMGY



32

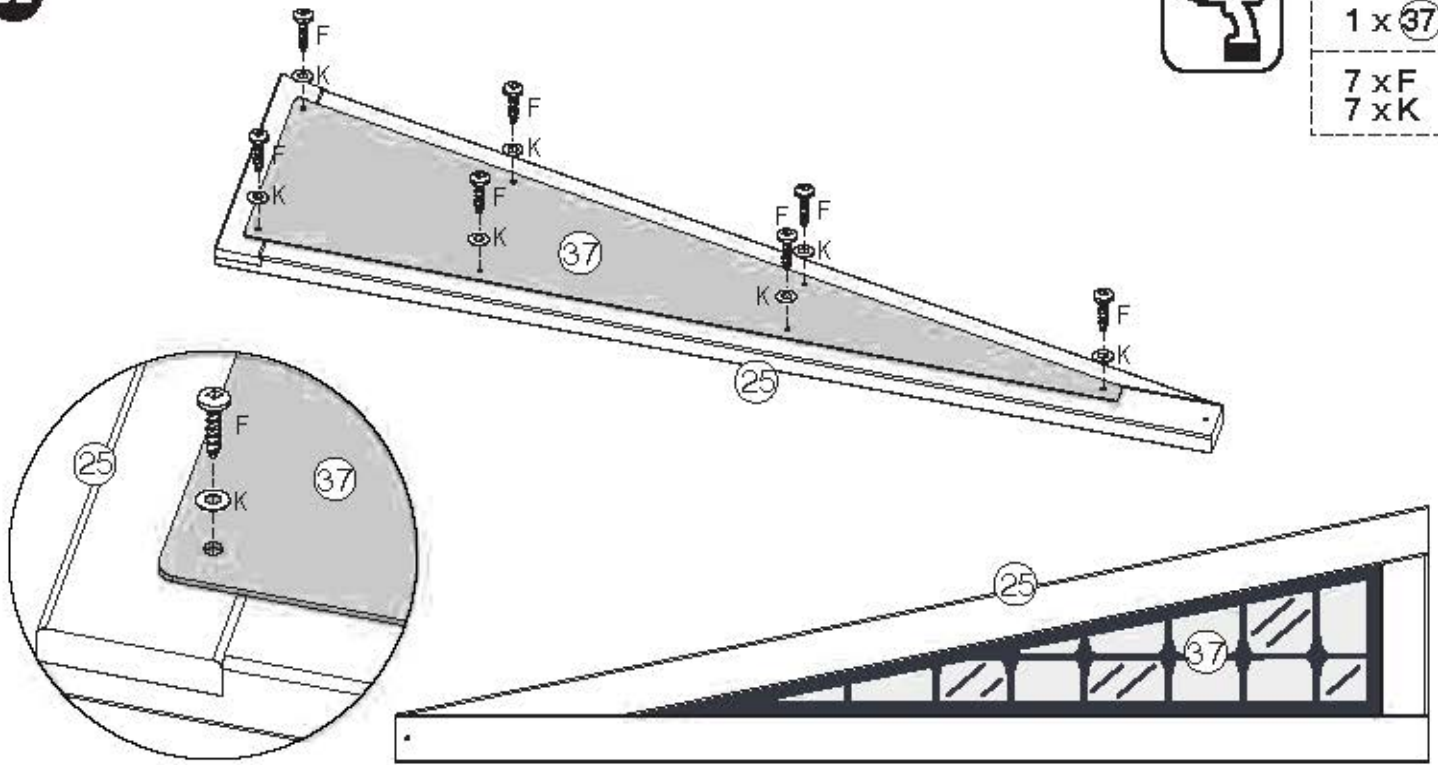


1 x 25

1 x 37

7 x F

7 x K



33

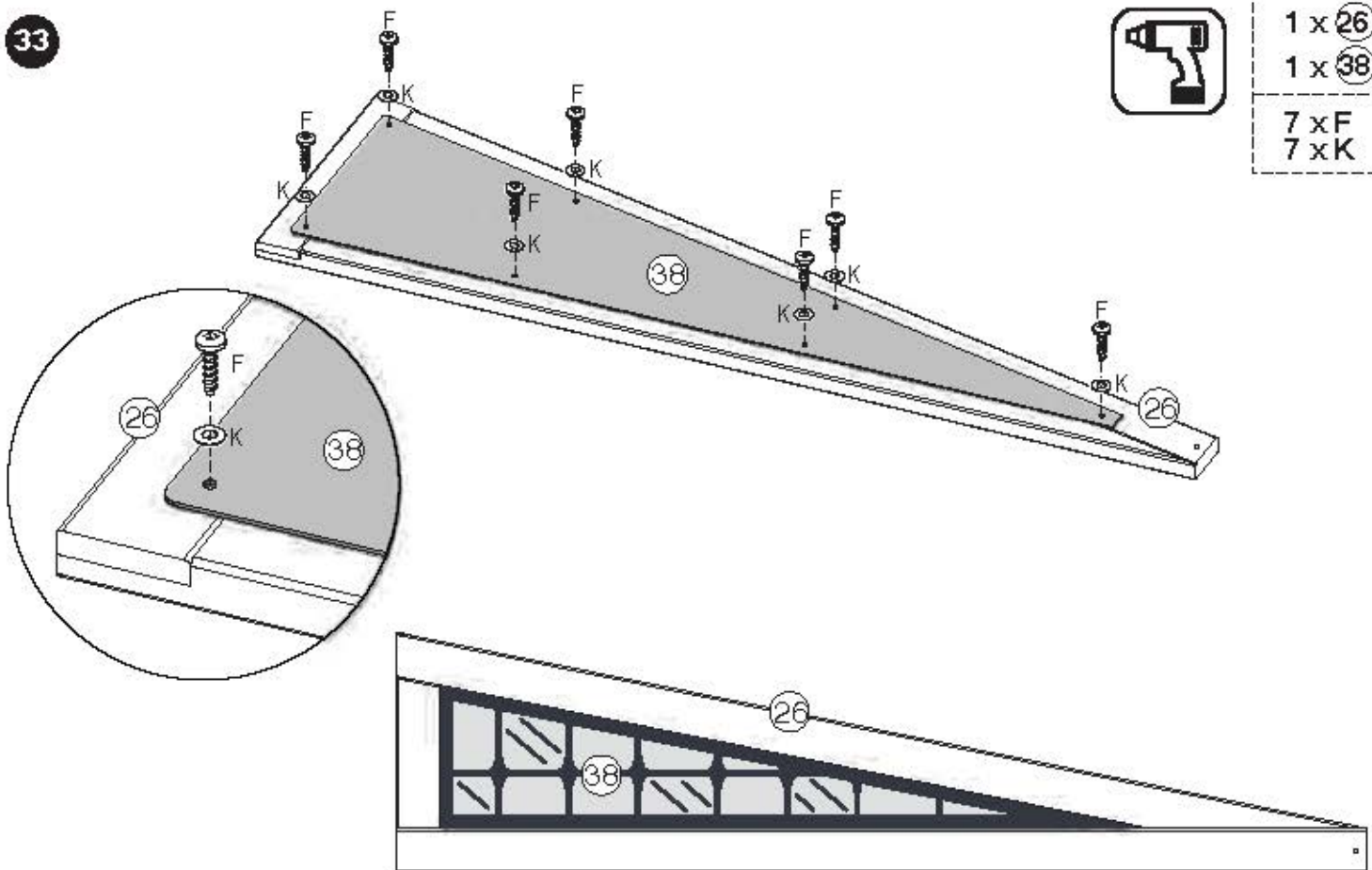


1 x 26

1 x 38

7 x F

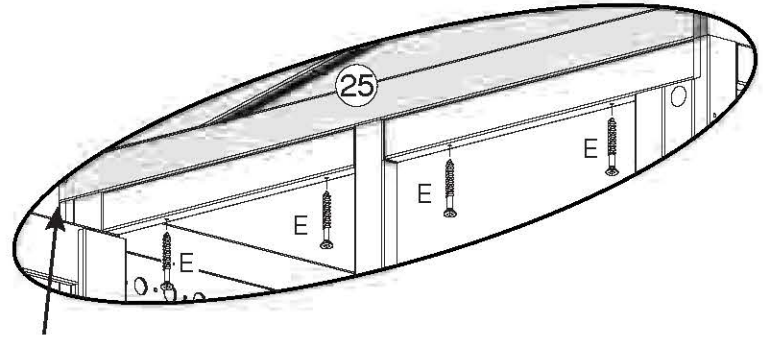
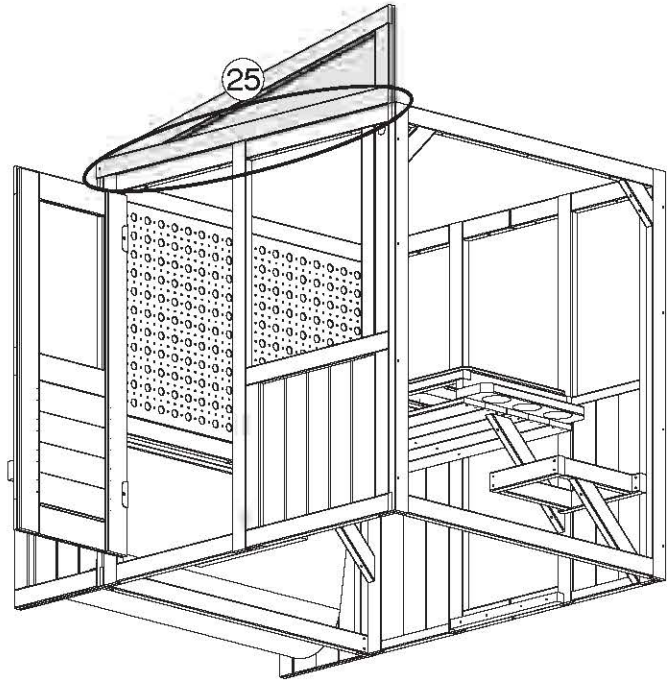
7 x K



34



4 x E

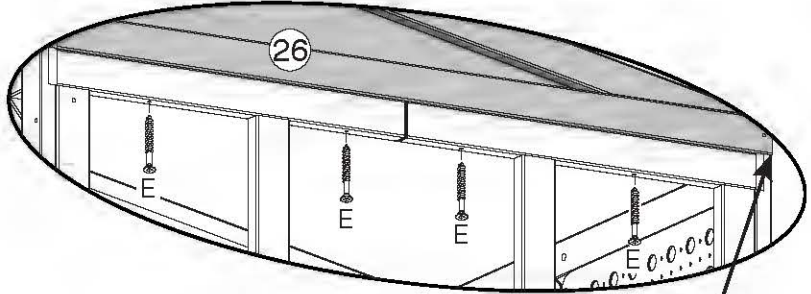
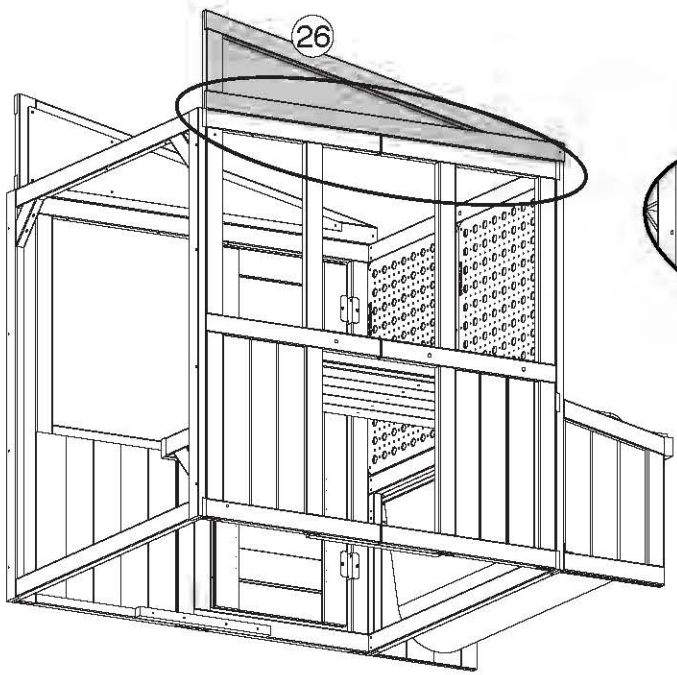


Flush
Aligné
A ras
Bündig
A filo

35



4 x E



Flush
Aligné
A ras
Bündig
A filo



parts.kidkraft.com

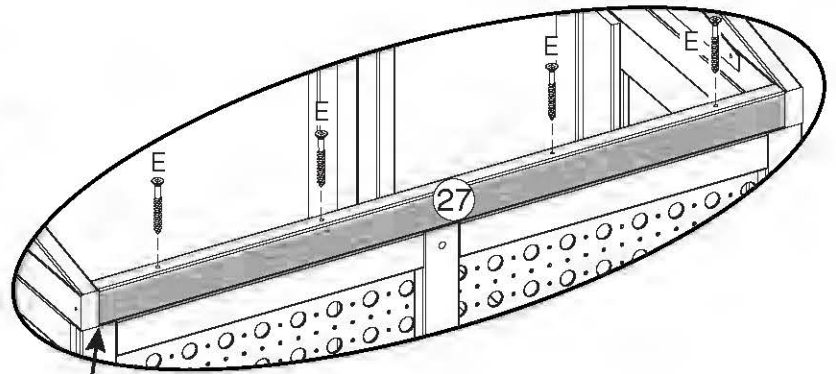
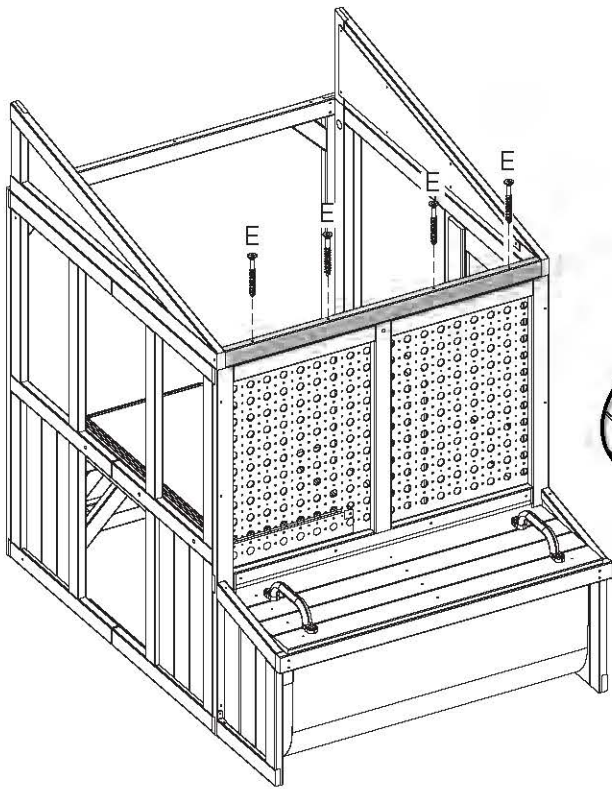
customerservice@kidkraft.com
1.800.933.0771
972.385.0100

36



1 x 27

4 x E

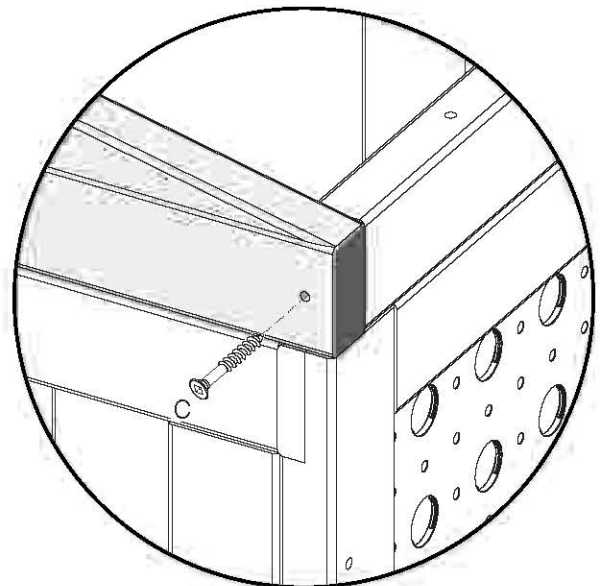
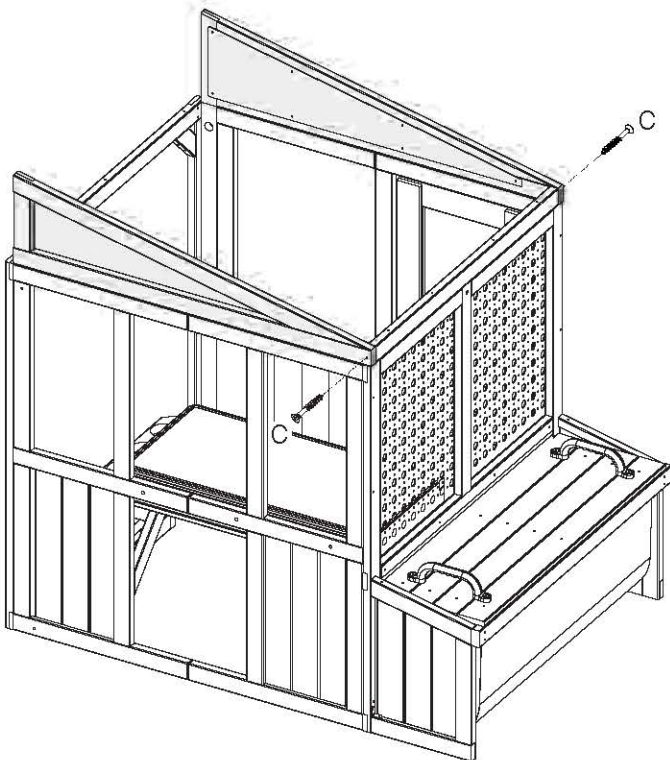


Flush
Aligné
A ras
Bündig
A filo

37



2 x C



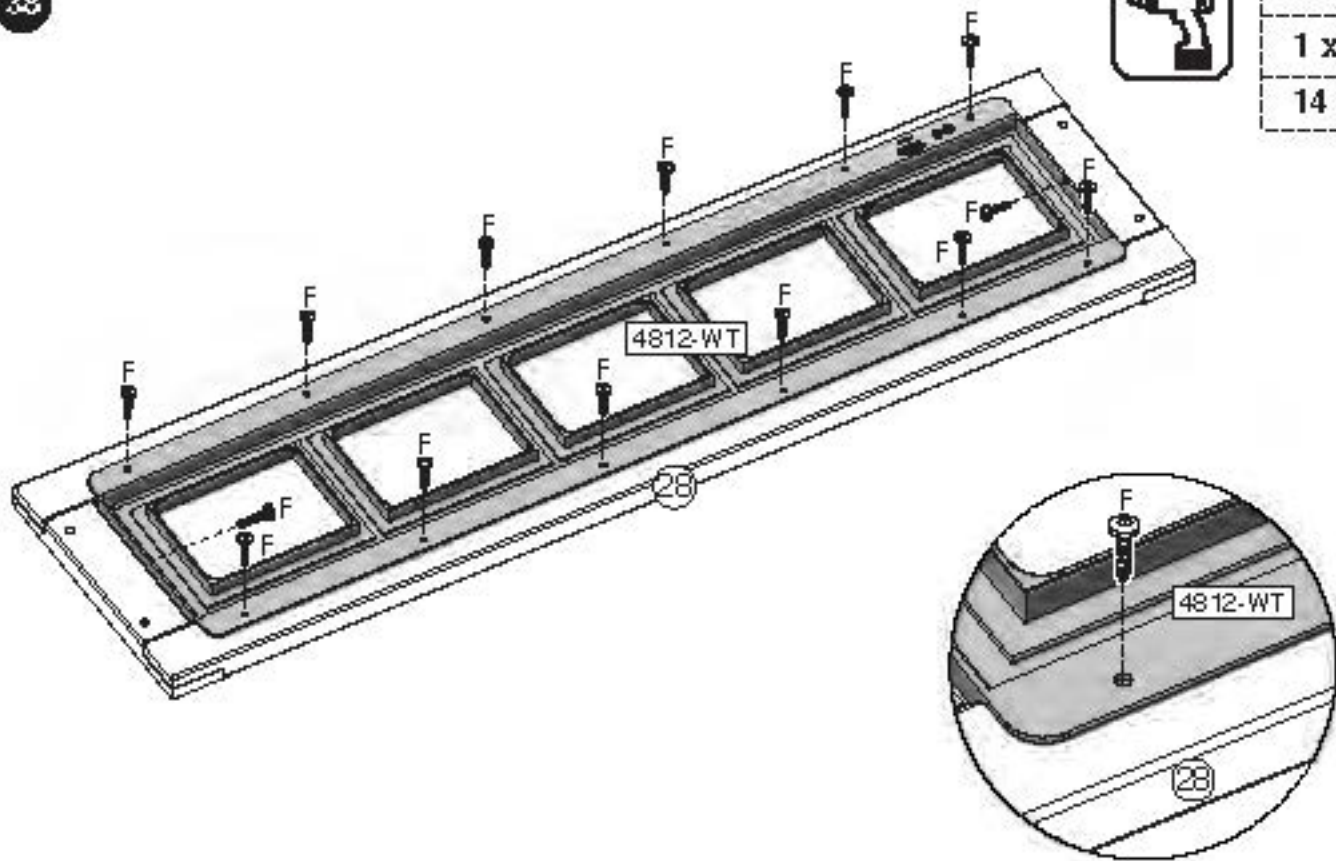
28



1 x 28

1 x 4812-WT

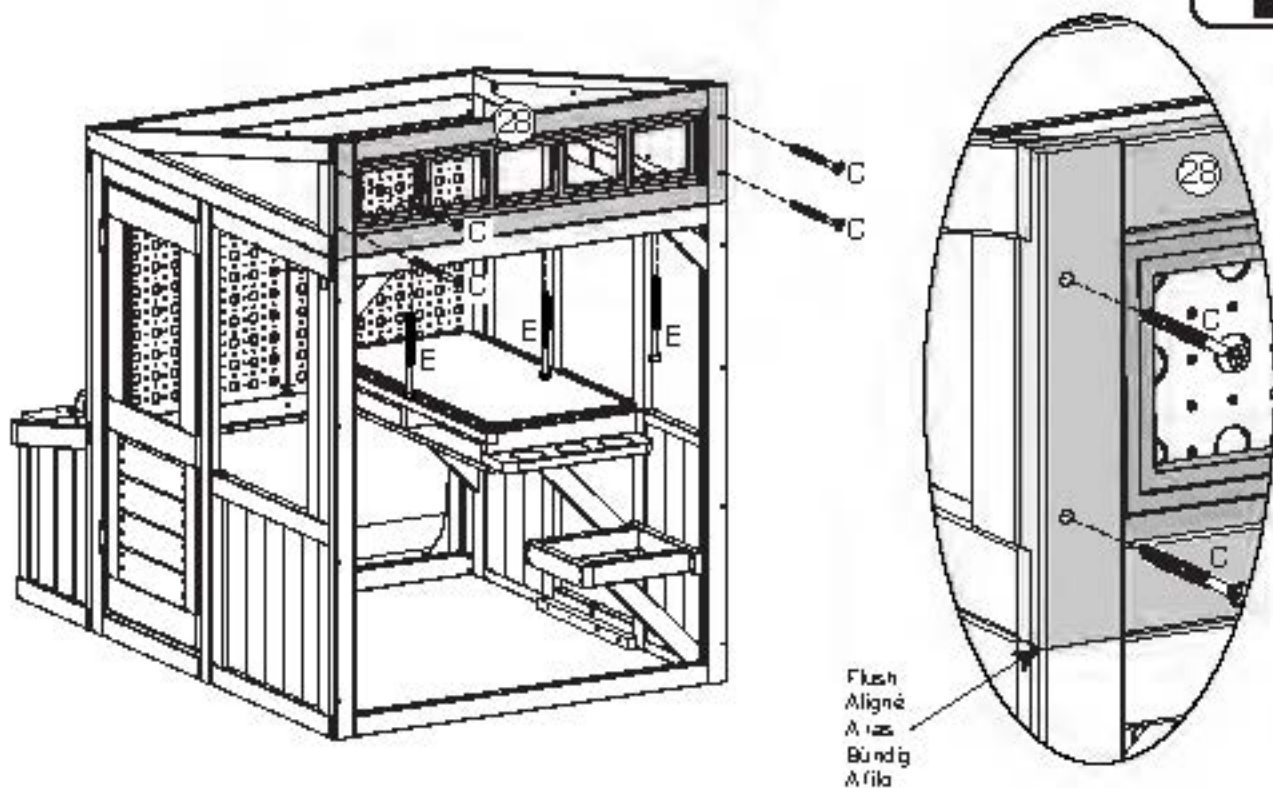
14 x F



39



4 x C
3 x E

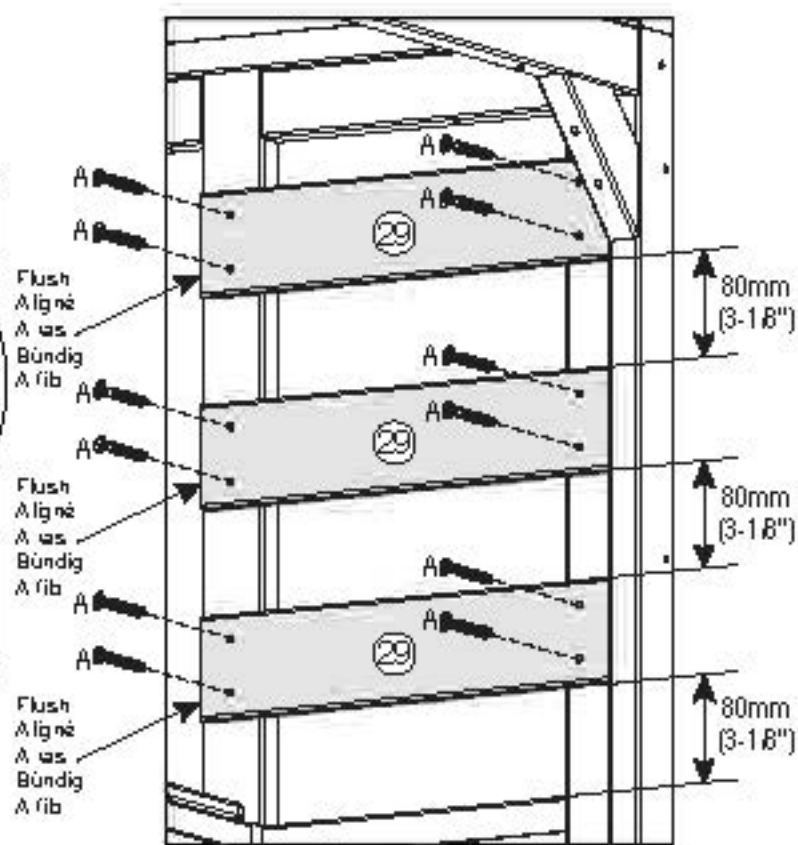
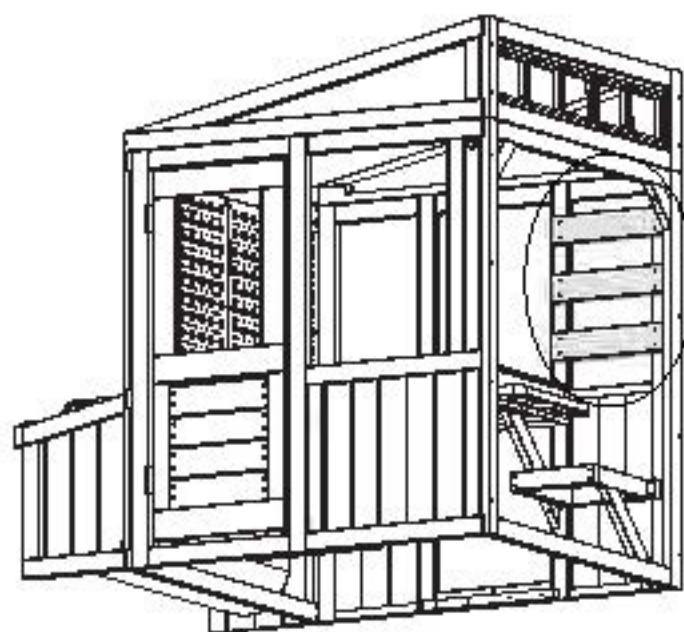


40



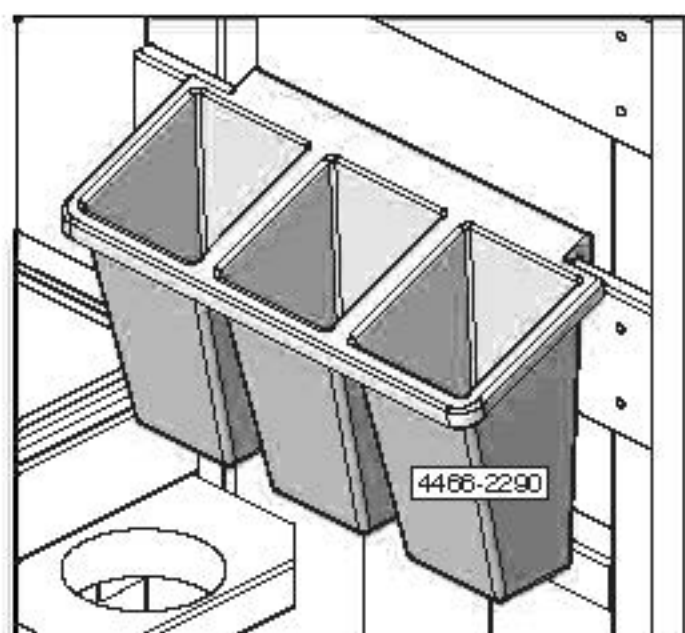
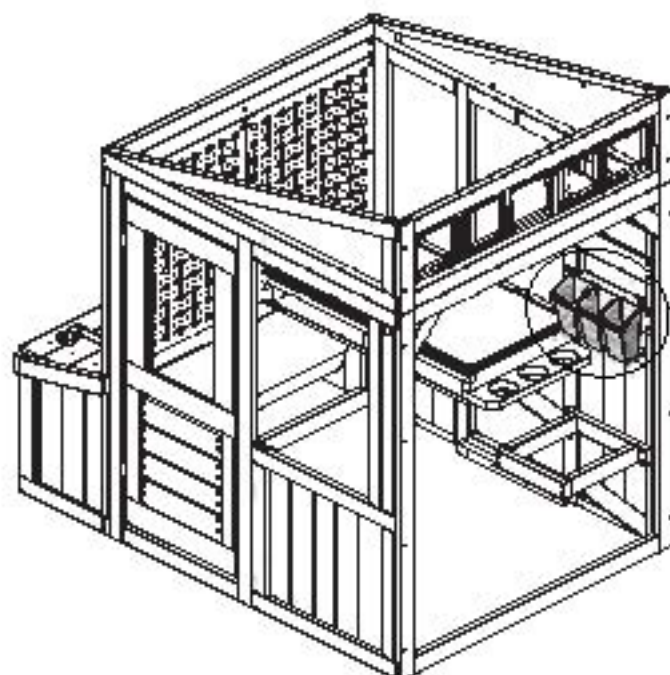
3 x 29

12 x A



41

1 x 4466-2290

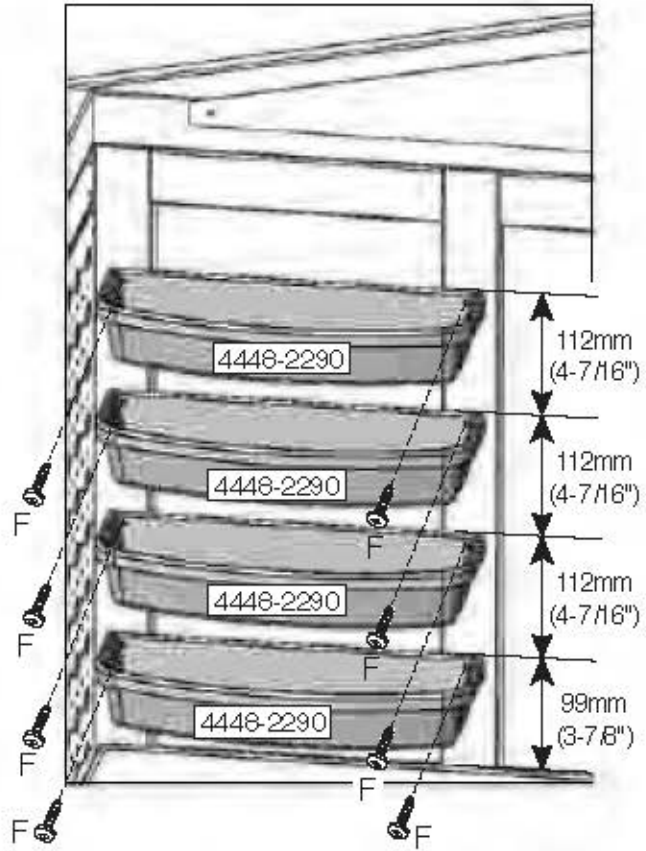
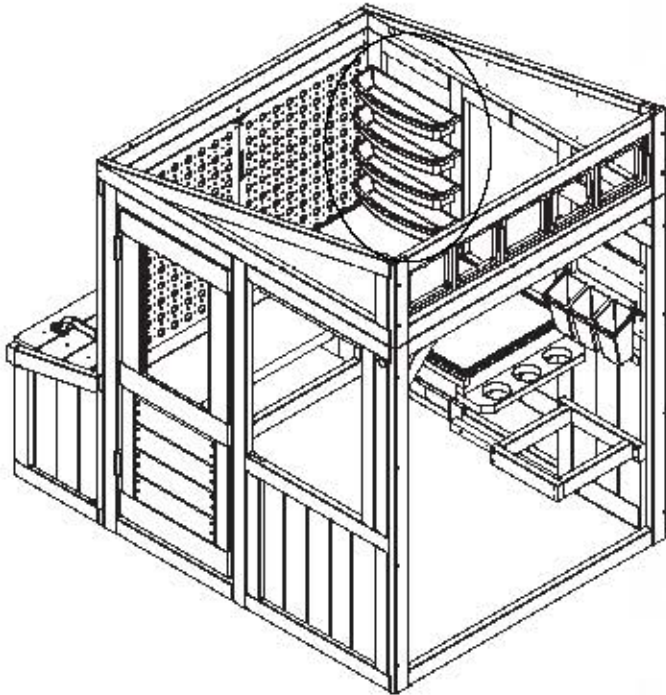


42



4 x 4448-2290

8 x F

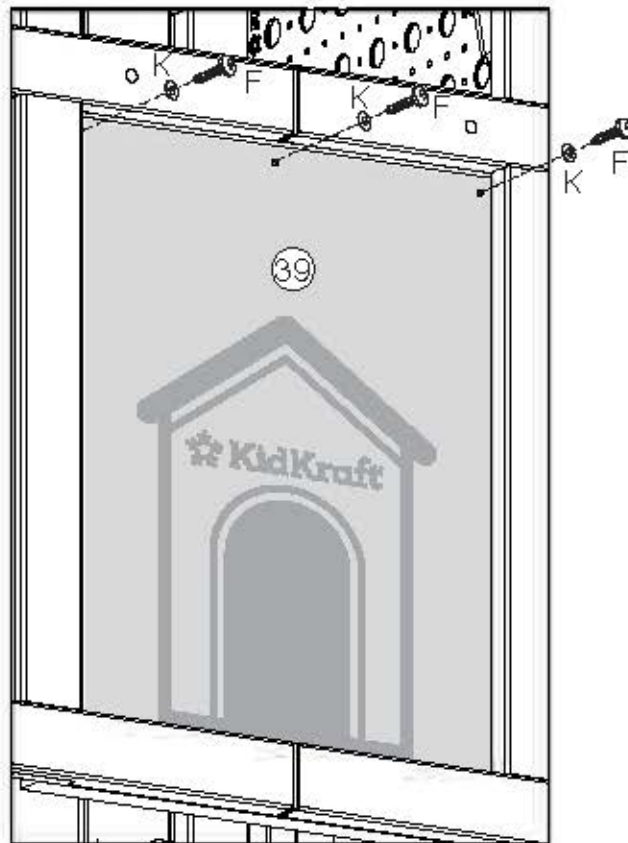
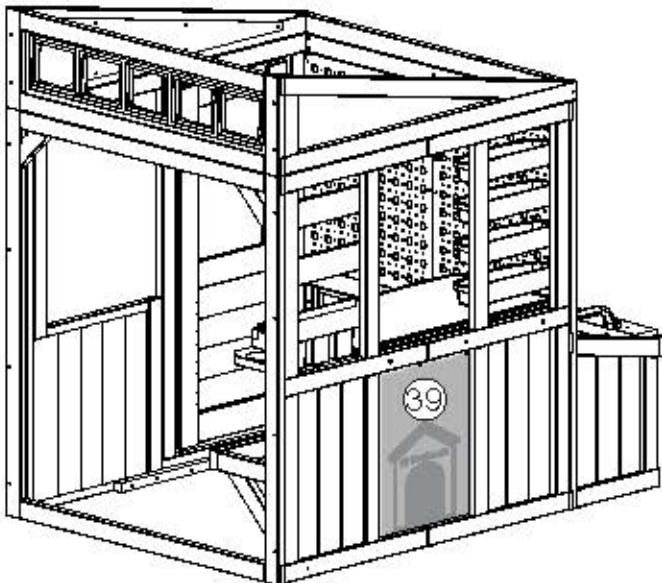


43

Outside and Underneath View
 Vue extérieure et de dessous
 Vista exterior e inferior
 Außen- und Untersicht
 Vista dall'esterno e dal basso

1 x 39

3 x F
 3 x K

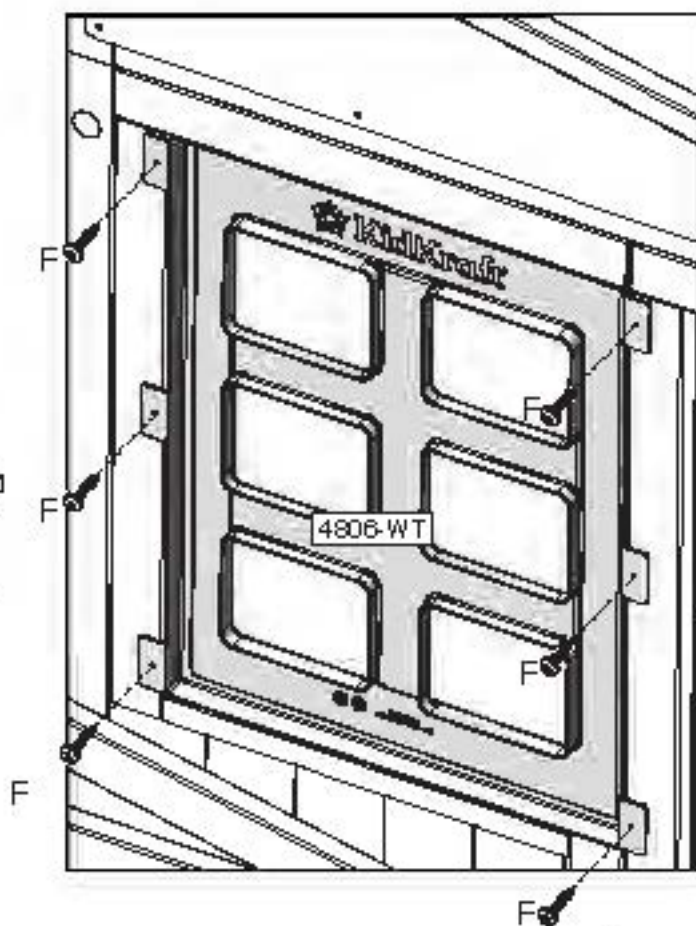
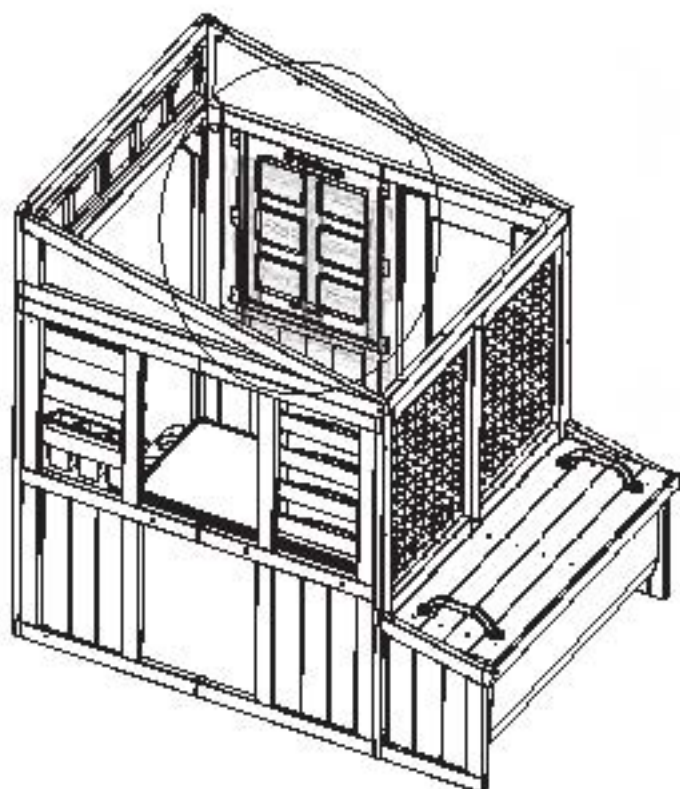


44



1 x 4806-WT

6 x F

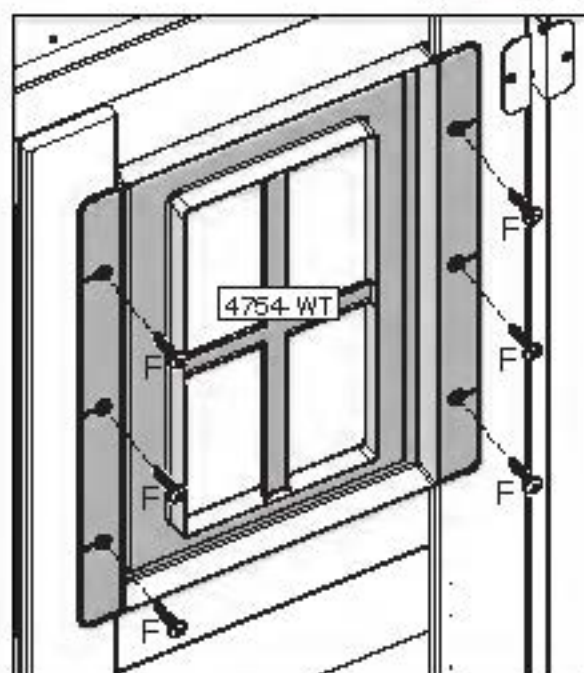
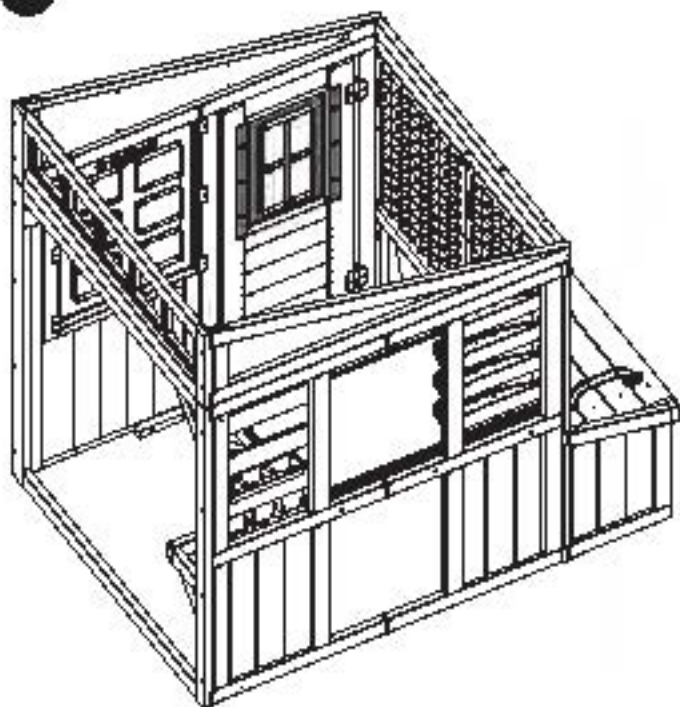


45



1 x 4754-WT

6 x F



46



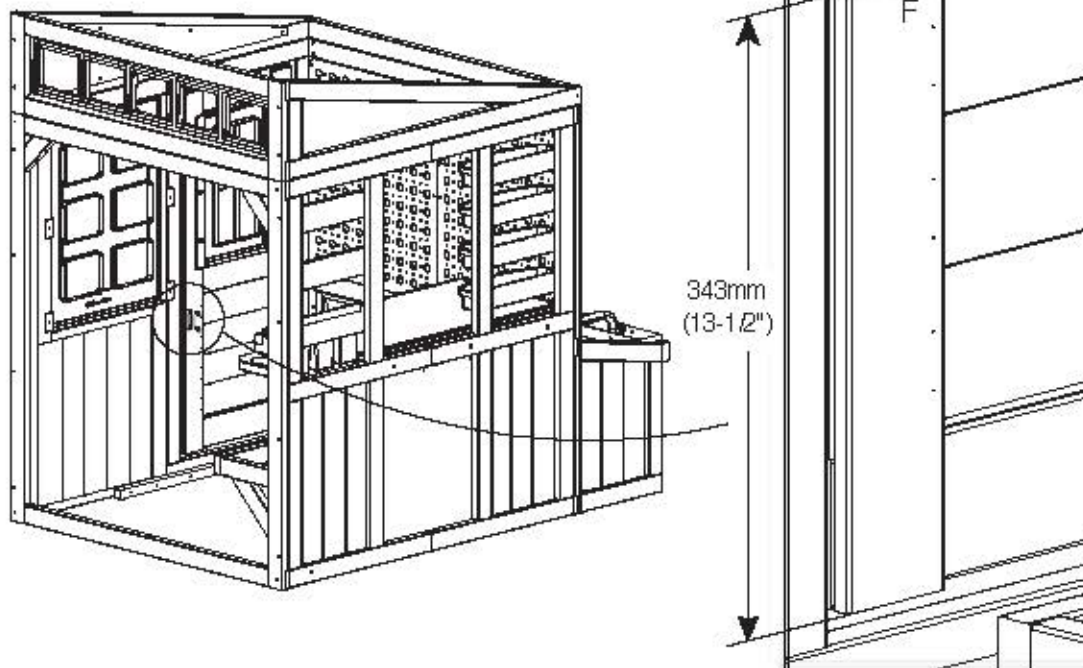
1 x 4459-b

2 x F

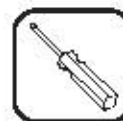
Flush
Aligné
A ras
Bündig
A filo

4459-b

343mm
(13-1/2")



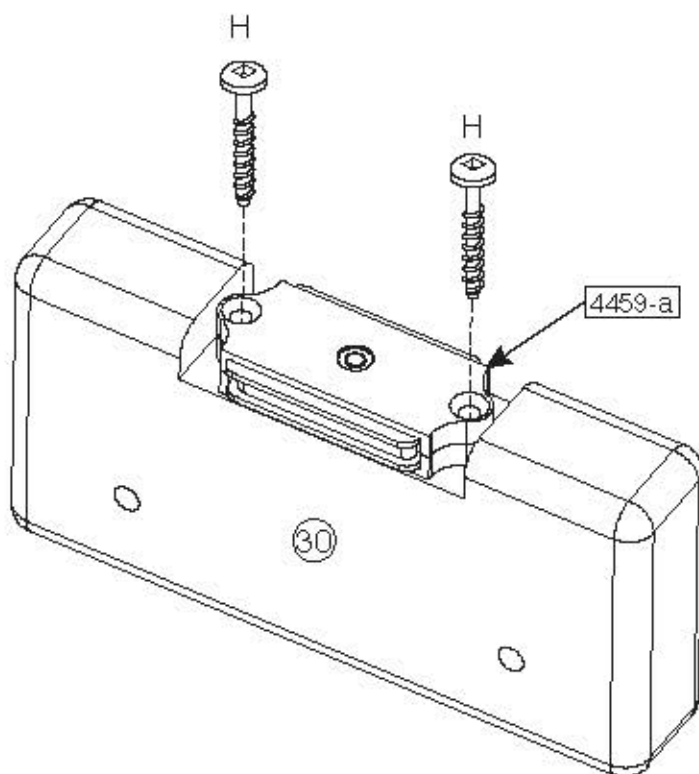
47



1 x 30

1 x 4459-a

2 x H



Important: Use a hand held screw driver and **DO NOT** over tighten.

Important: Utiliser un tournevis manuel et ne **PASTROP** serrer.

Importante: Use un destornillador de mano y no atomille en exceso.

Wichtig: Verwenden Sie einen Schraubenzieher und achten Sie darauf, die Schrauben **NICHT** zu fest anzuziehen.

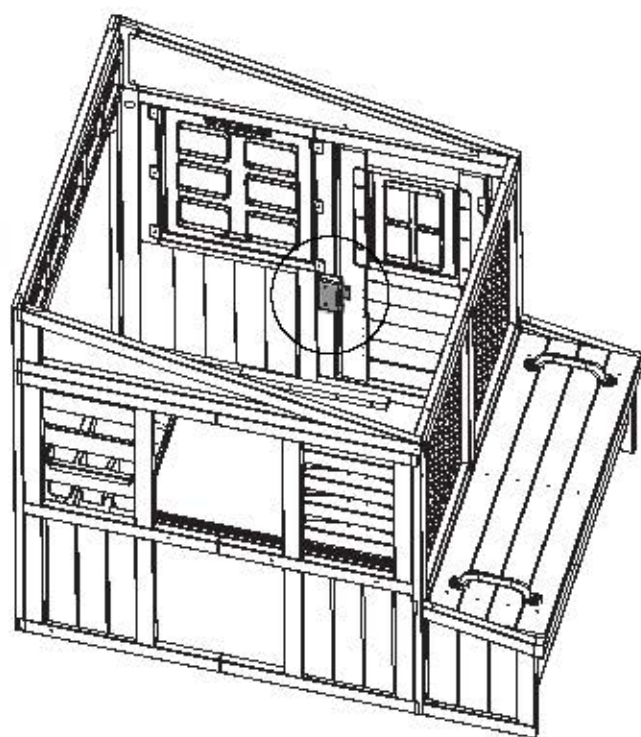
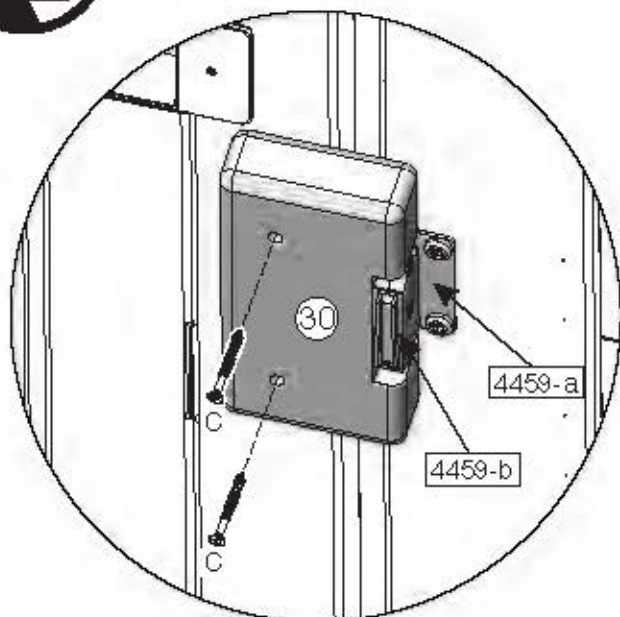
Importante: usare un cacciavite a mano e **NON** serrare troppo.

48

Note: Close door and vertically center 4459-a to 4459-b to assemble.
Remarque : Fermer la porte et centrer verticalement 4459-a sur 4459-b pour réaliser l'assemblage.
Nota: Cierre la puerta y centre verticalmente 4459-a con 4459-b para el montaje.
Hinweis: Zum Zusammenbauen die Türschließen und 4459-a vertikal an 4459-b zentrieren.
Nota: chiudere la porta e centrare verticalmente da 4459-a a 4459-b per assemblare.



2 x C



49

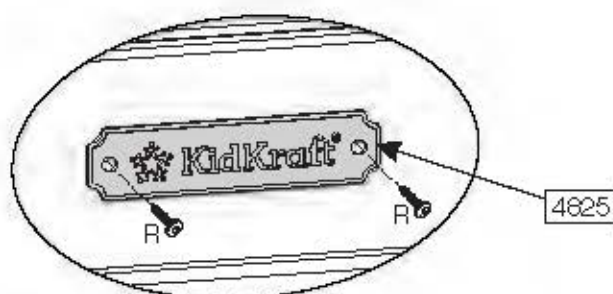
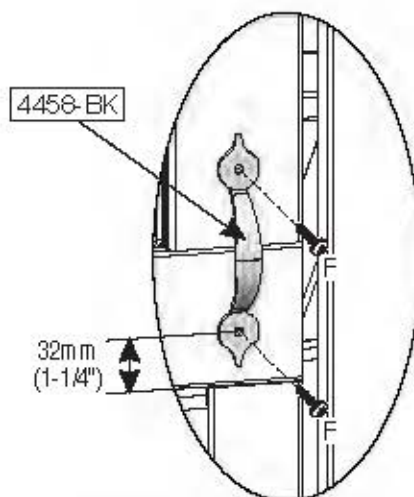
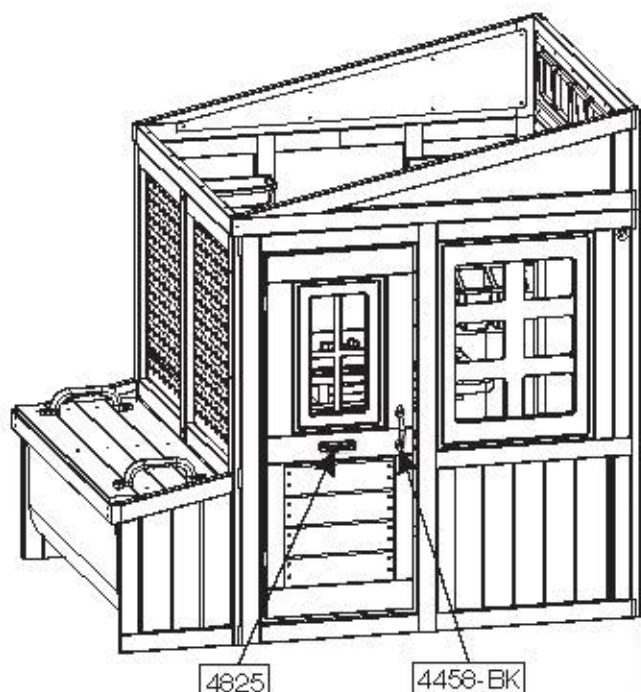


1 x 4458-BK

1 x 4825

2 x F

2 x R

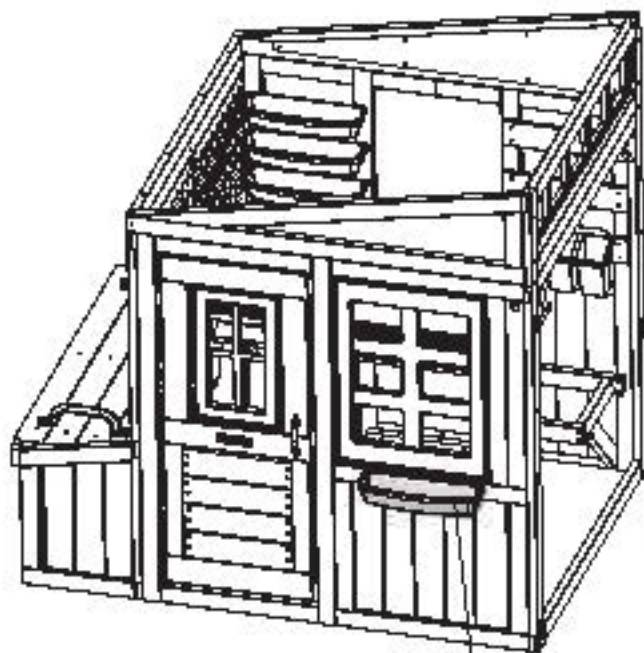


50

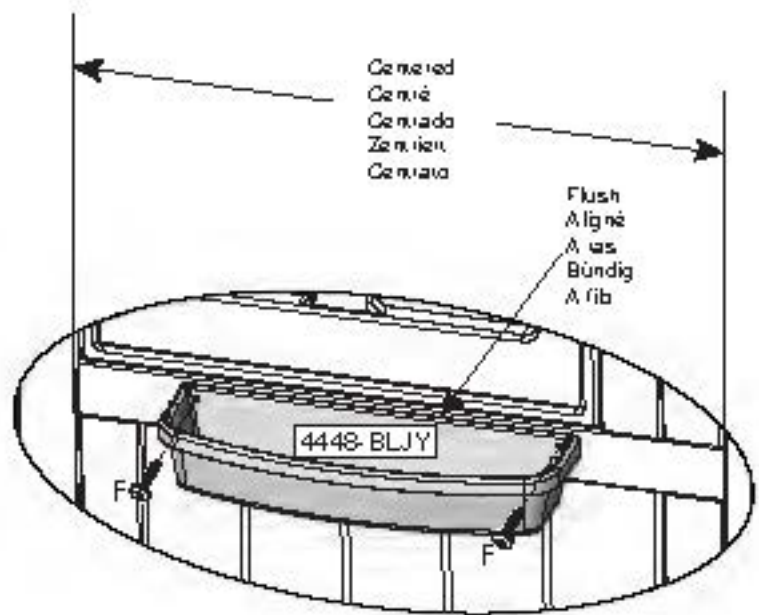


1 x 4448-BLJY

2 x F



4448-BLJY

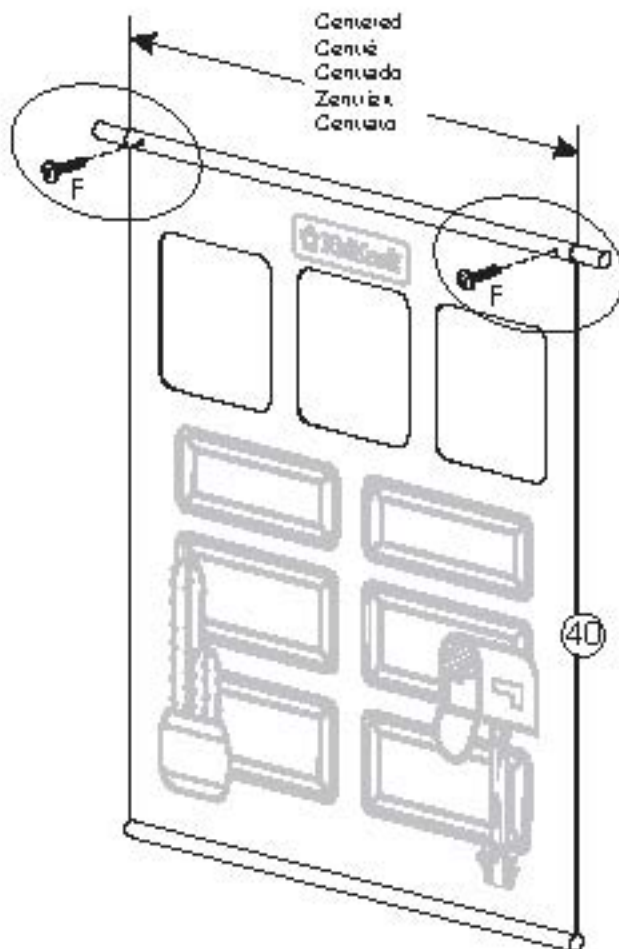


51

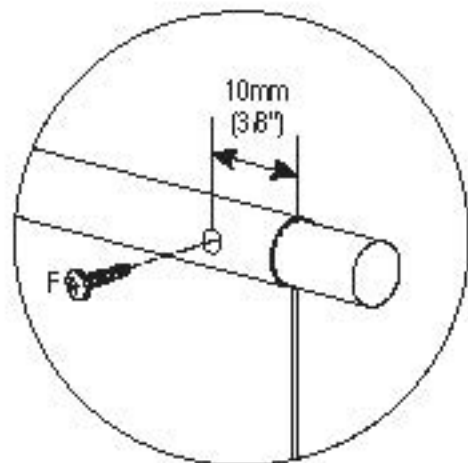


1 x 40

2 x F



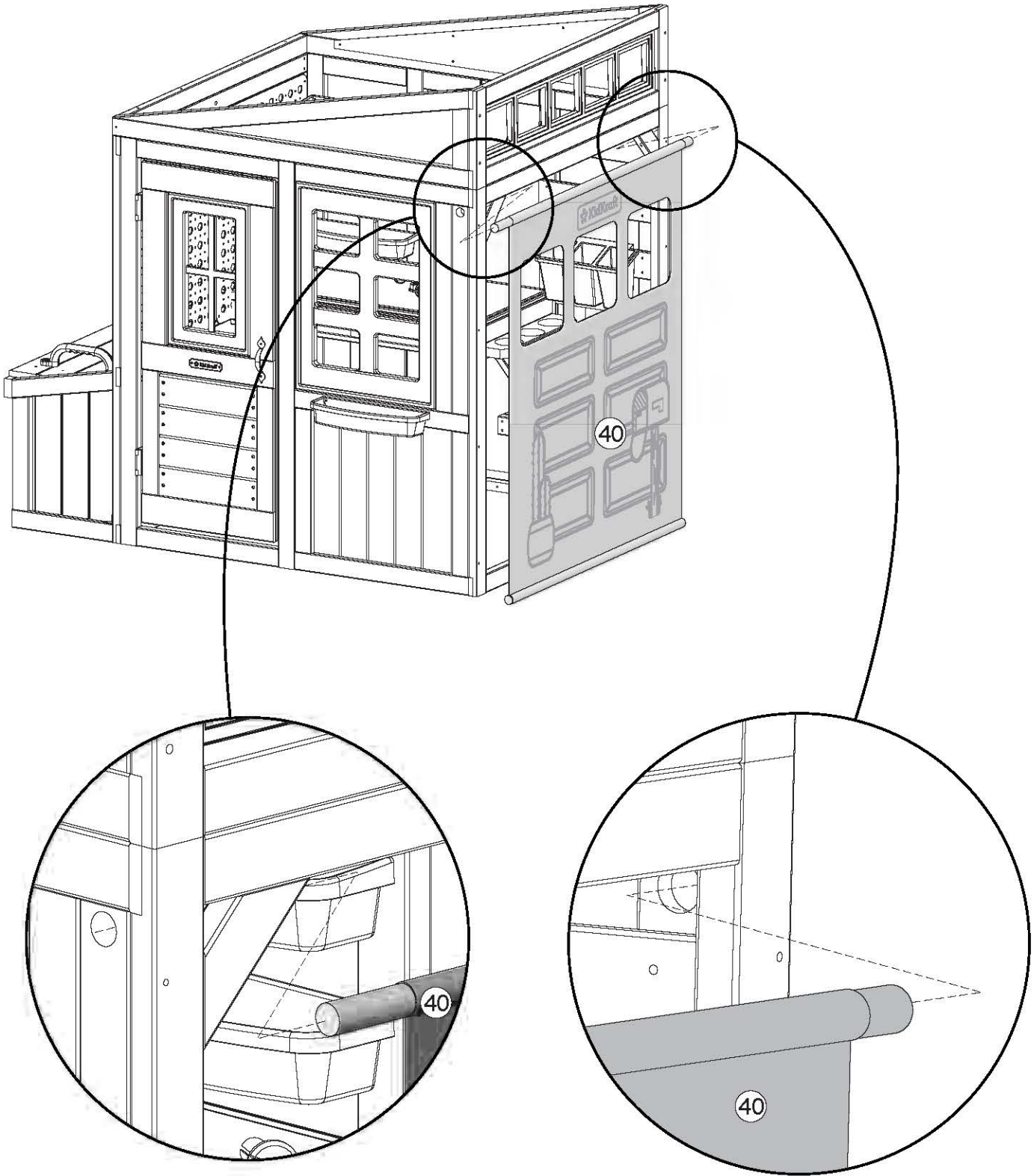
40



KidKraft
MADE FOR MAKE BELIEVE™

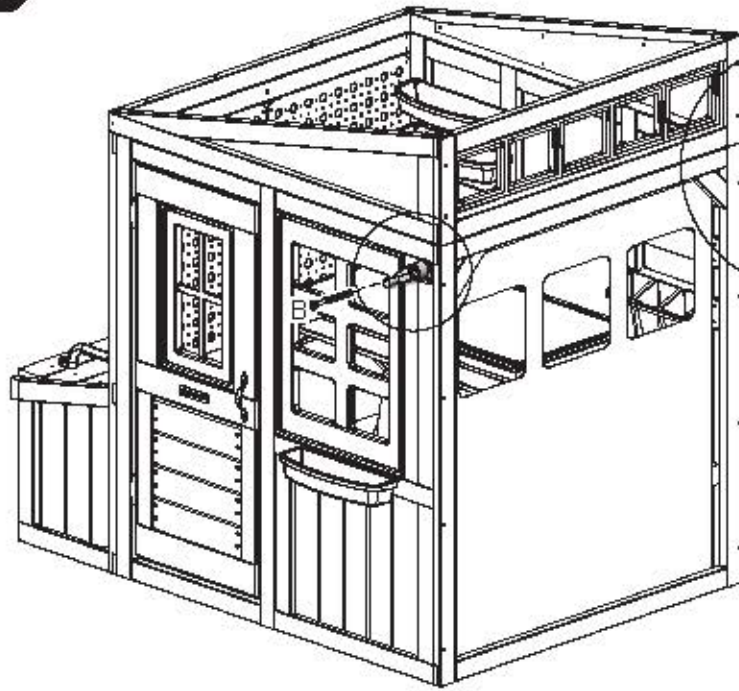
parts.kidkraft.com

customerservice@kidkraft.com
1.800.933.0771
972.385.0100

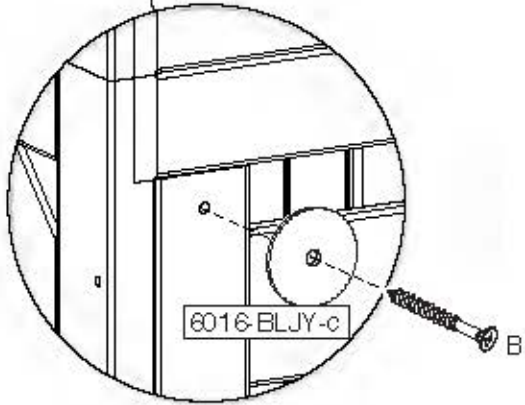




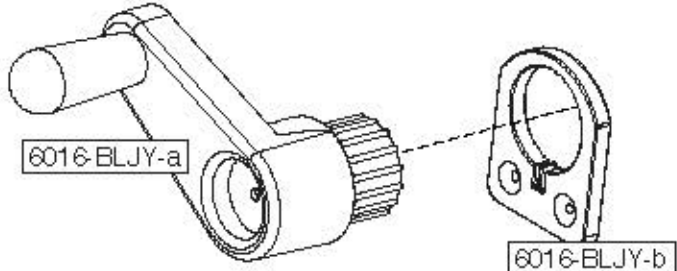
- 1 x 6016-BLJY
- 2 x B
- 2 x F



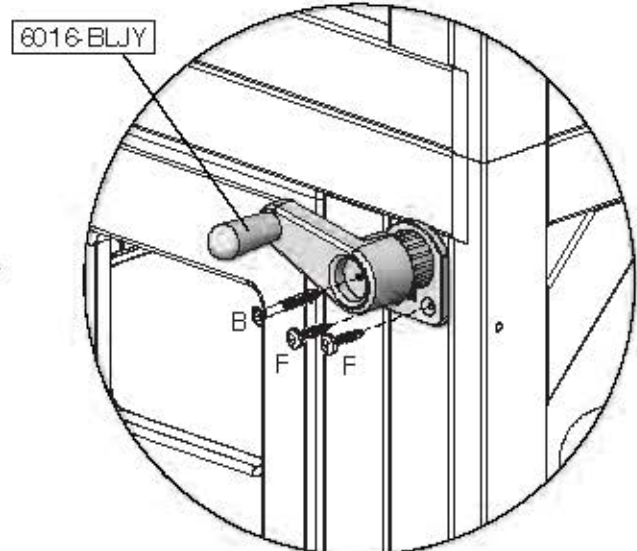
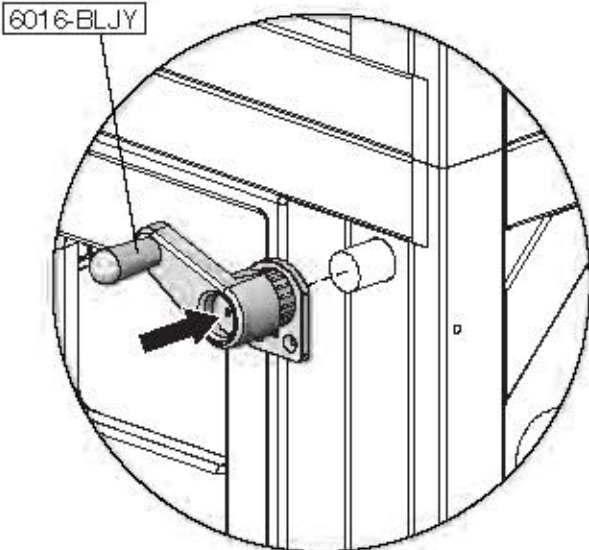
6016-BLJY-c



6016-BLJY-c



Important: Use a hand held screw driver and **DO NOT** over tighten.
 Important: Utiliser un tournevis manuel et ne **PASTROP** serrer.
 Importante: Use un destornillador de mano y no atornille en exceso.
 Wichtig: Verwenden Sie einen Schraubenzieher und achten Sie darauf, die Schrauben **NICHT** zu fest anzuziehen.
 Importante: usare un cacciavite a mano e **NON** serrare troppo.

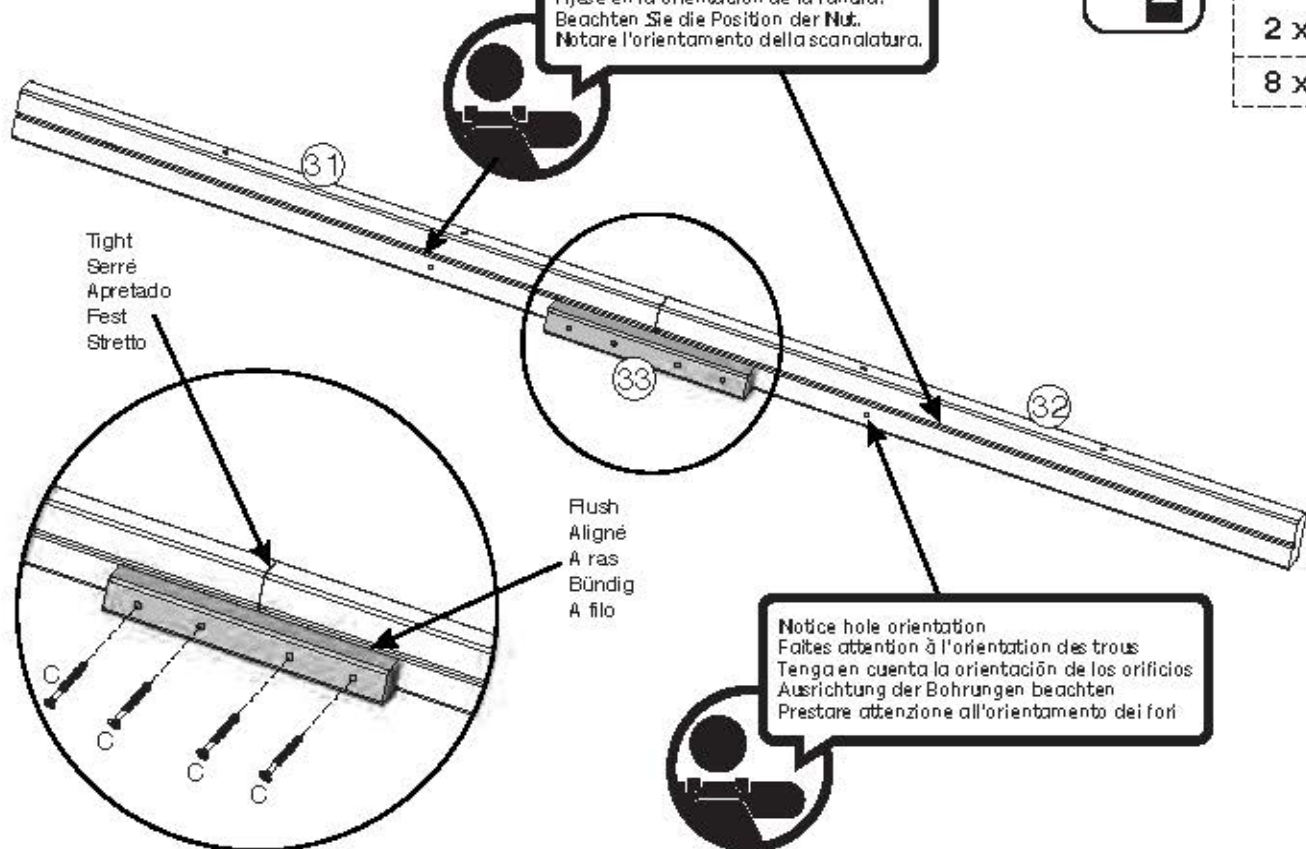


54 x 2

Note the groove orientation.
Notez l'orientation de la rainure.
Fijese en la orientación de la ranura.
Beachten Sie die Position der Nut.
Notare l'orientamento della scanalatura.



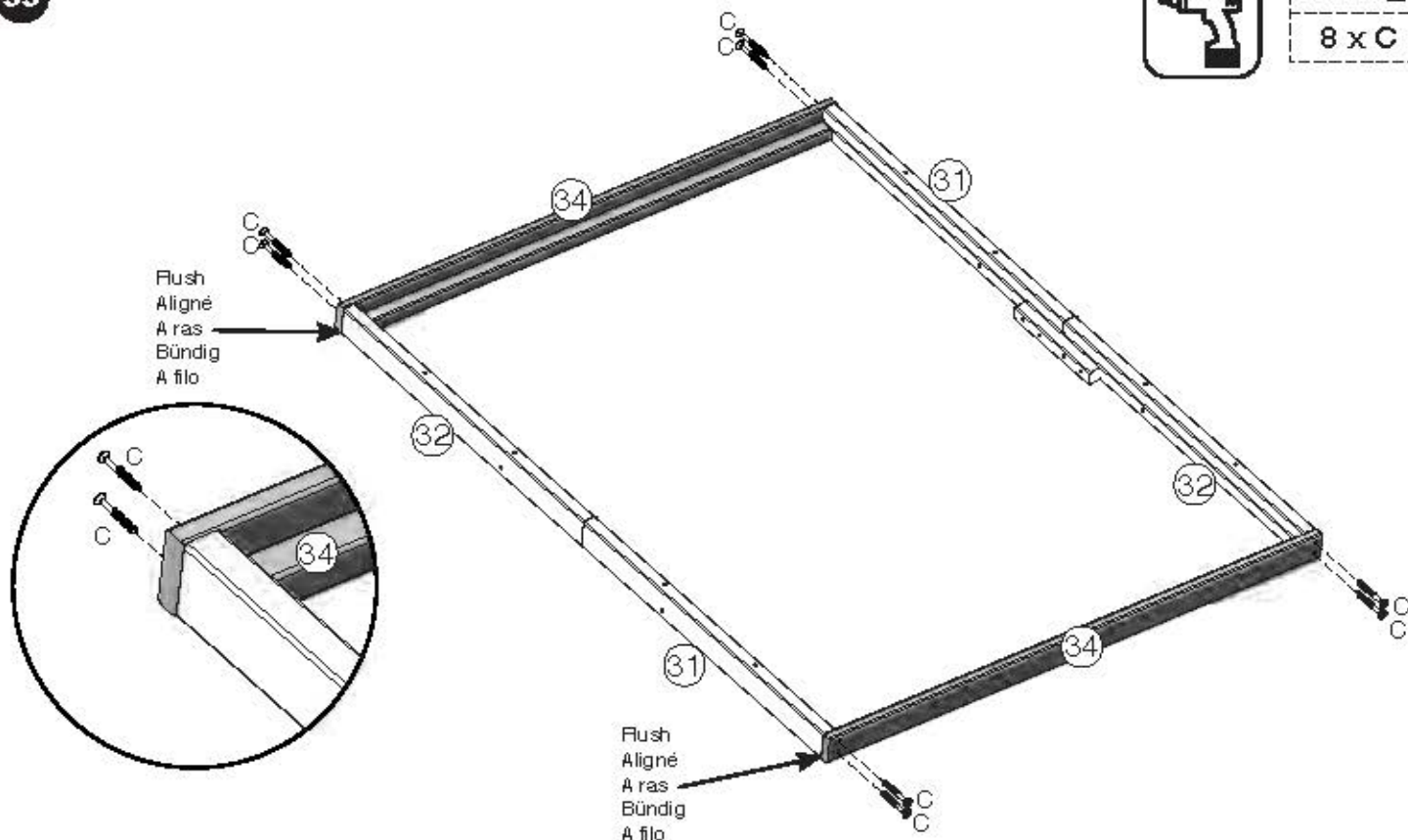
2 x 31
2 x 32
2 x 33
8 x C



55



2 x 34
8 x C



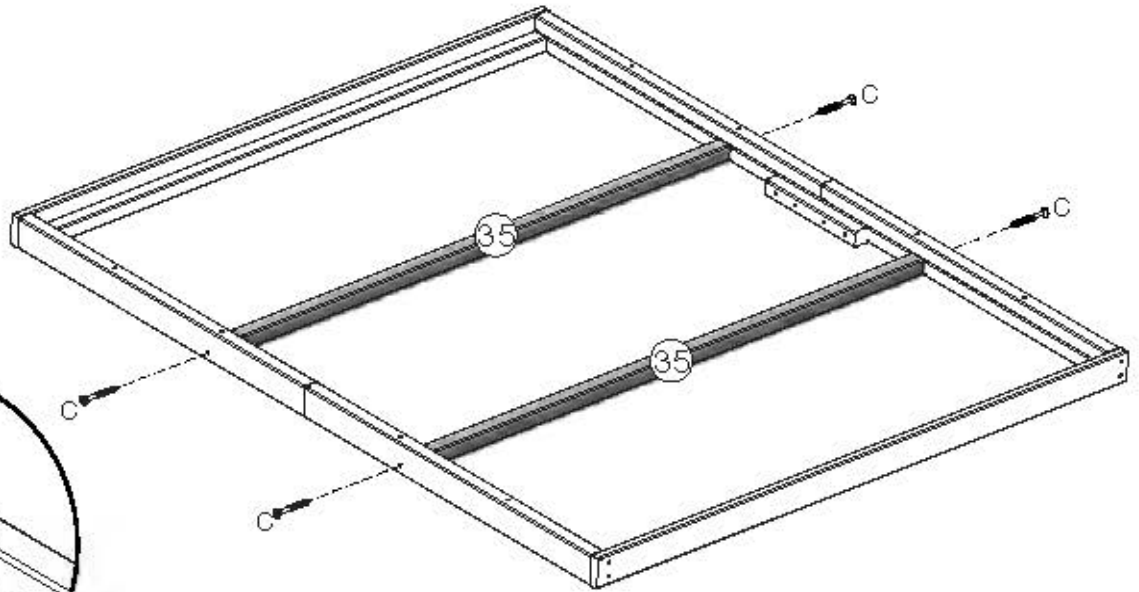
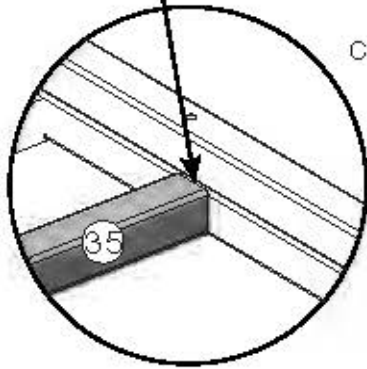
56



2 x 35

4 x C

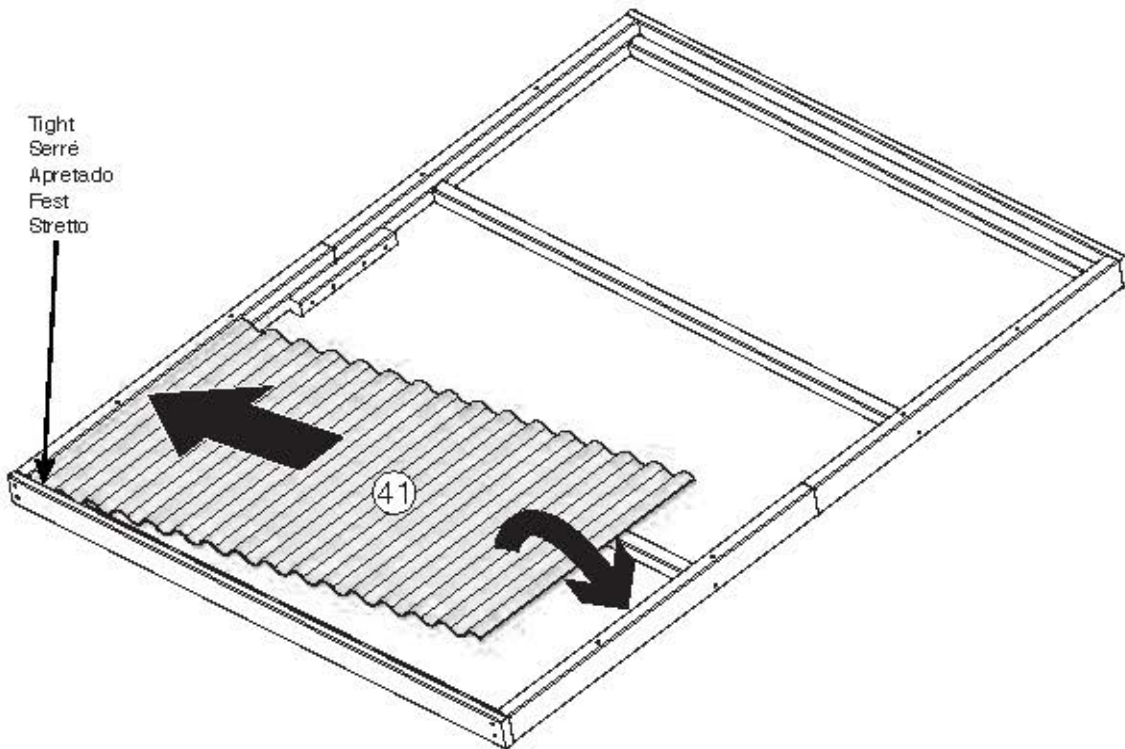
Flush
Aligné
A ras
Bündig
A filo



57

1 x 41

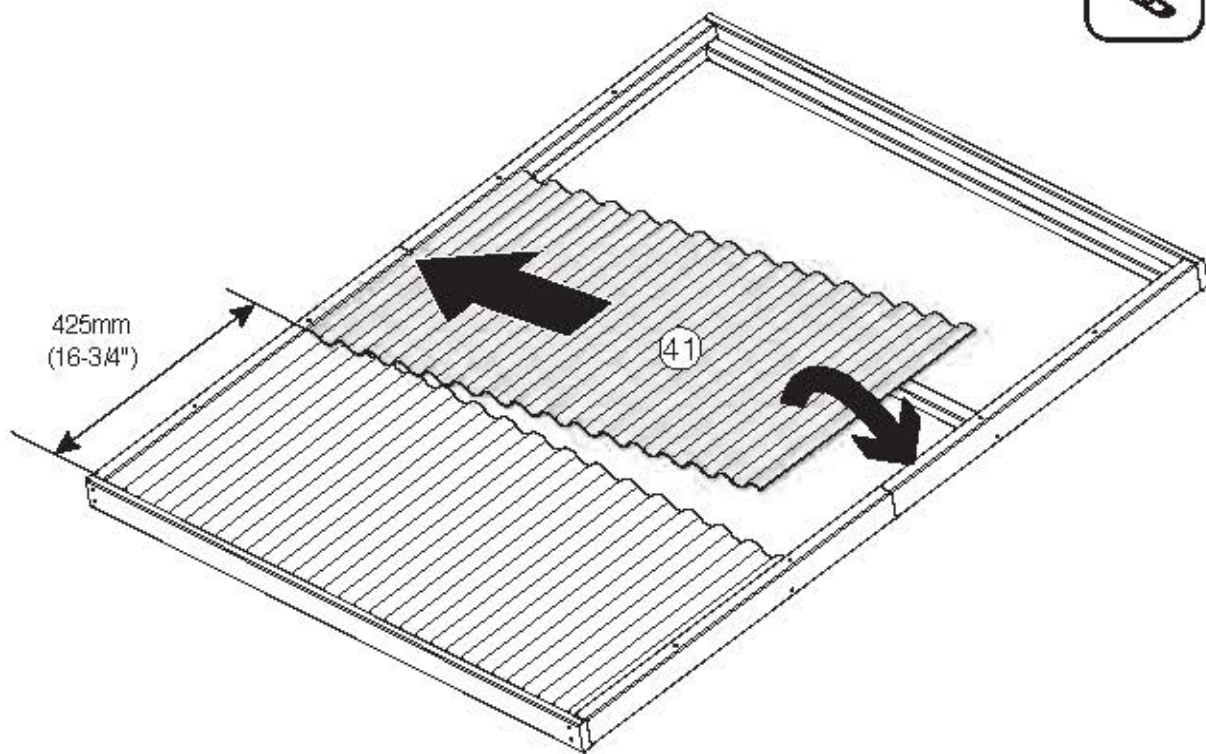
Tight
Serré
Apretado
Fest
Stretto



58

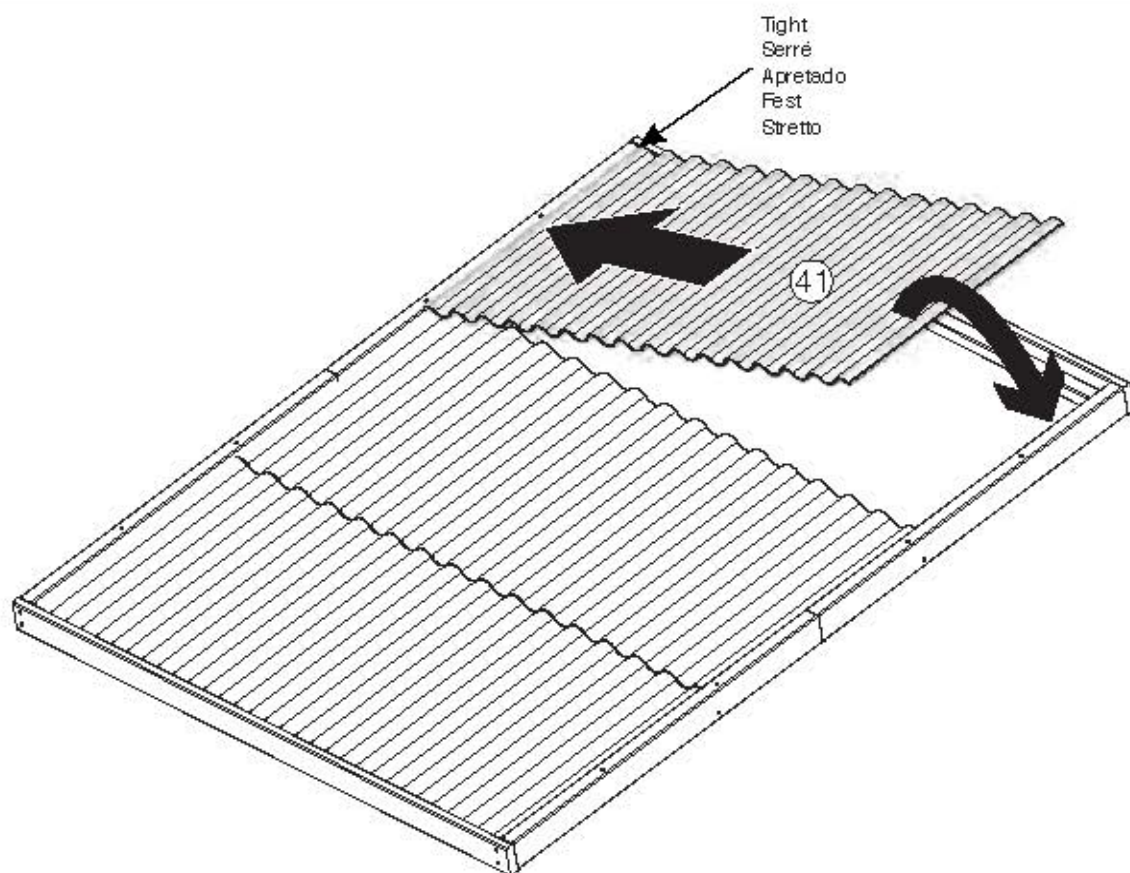


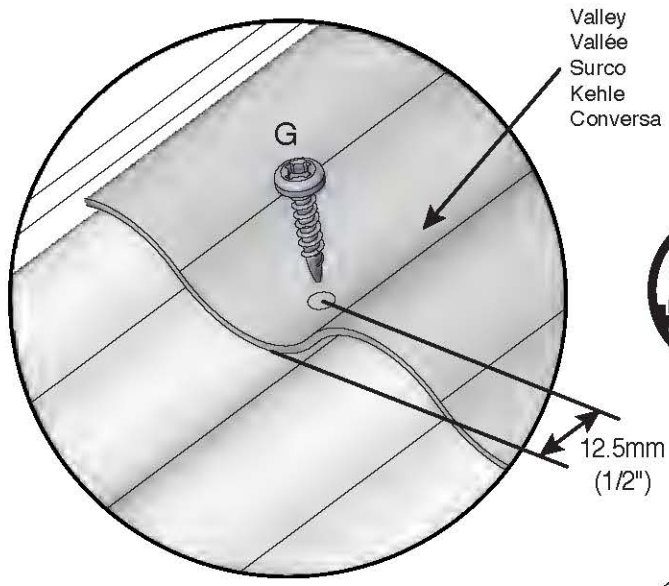
1 x 41



59

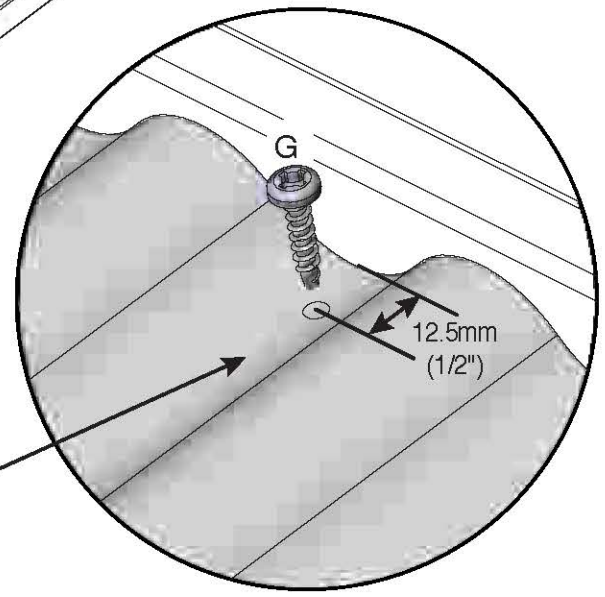
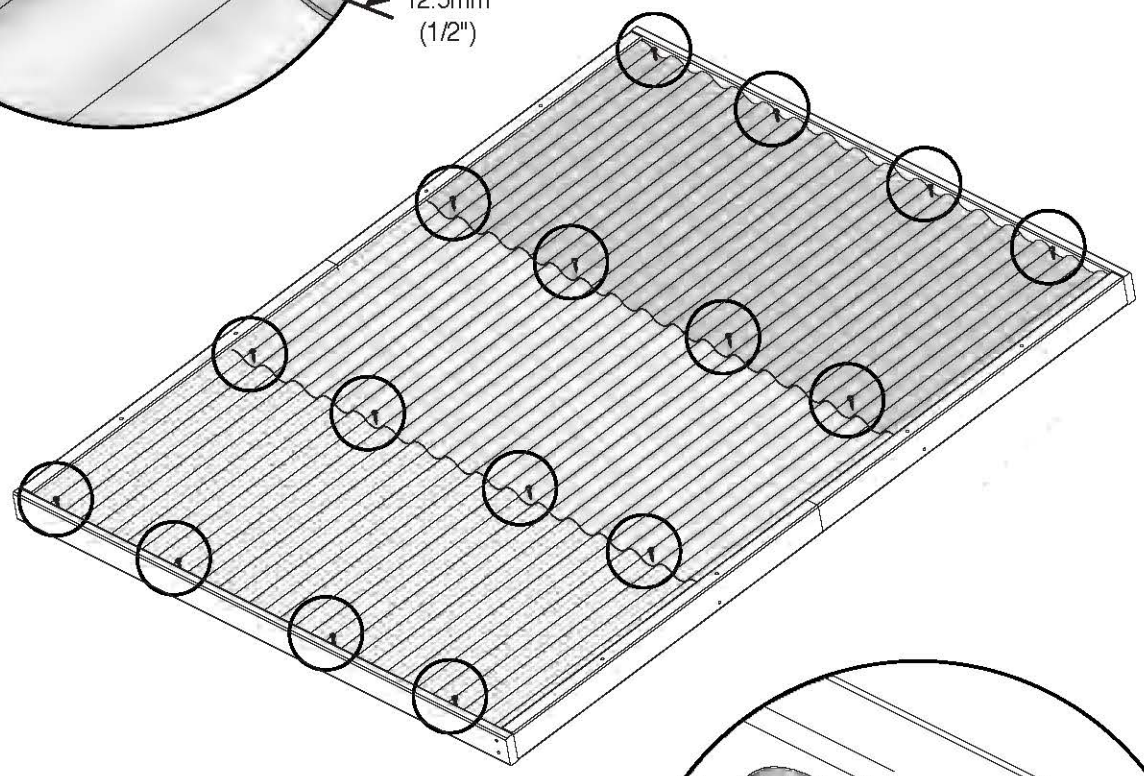
1 x 41



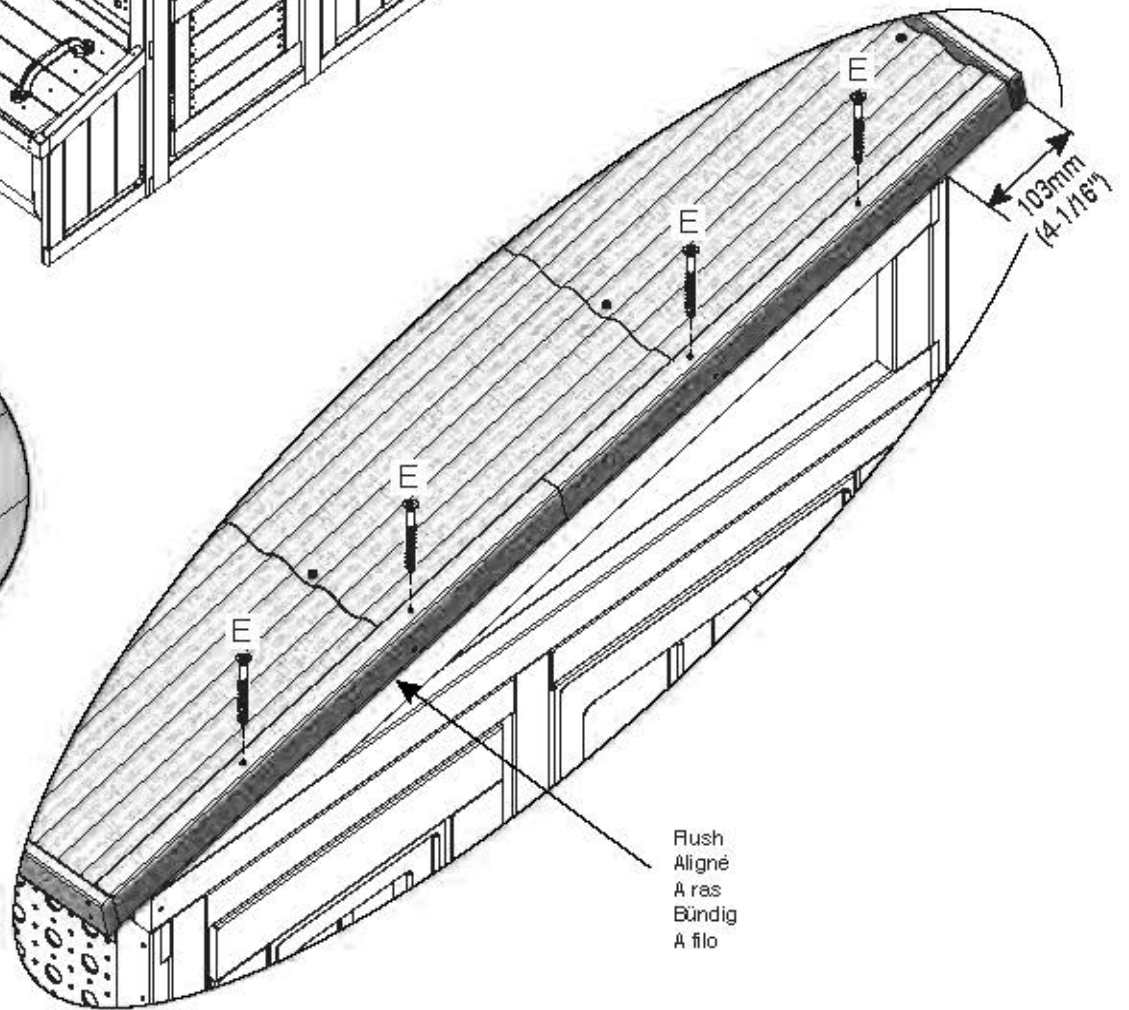
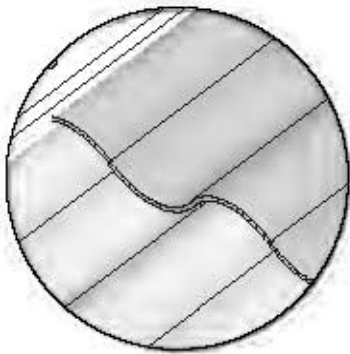
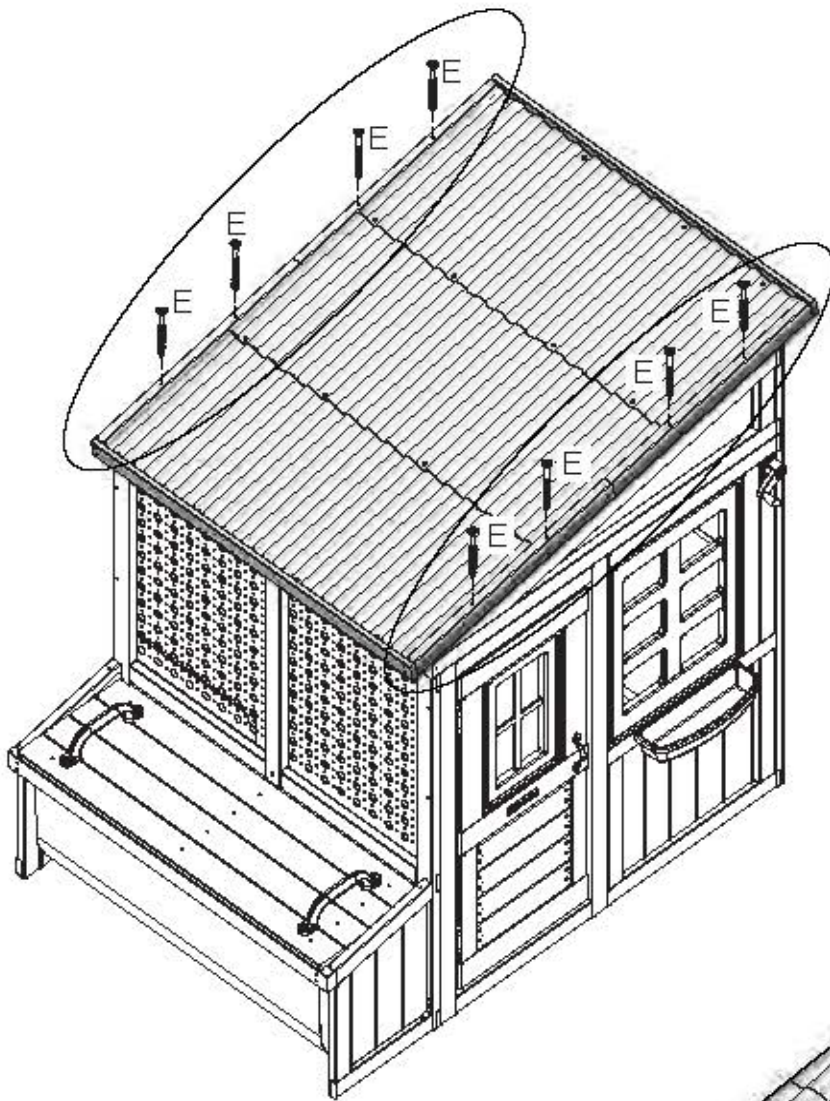


Valley
Vallée
Surco
Kehle
Conversa

Pre-drill each hole using a 1/8" drill bit.
Ensure holes are centered in the valleys.
Pré-percer chaque trou à l'aide d'une mèche de 1/8" (3,2 mm).
S'assurer que les trous sont centrés dans les nervures.
Pretaladre cada orificio con una broca de 1/8" (3 mm).
Asegúrese de que los orificios están centrados en los surcos.
Bohren Sie jedes Loch mit einem 3,2-mm-Bohrer nach.
Versichern Sie, dass sich die Löcher in der Mitte der Kehlen befinden.
Praticare ogni foro in anticipo usando una punta da 3 mm.
Assicurarsi che i fori siano centrati nelle converse.



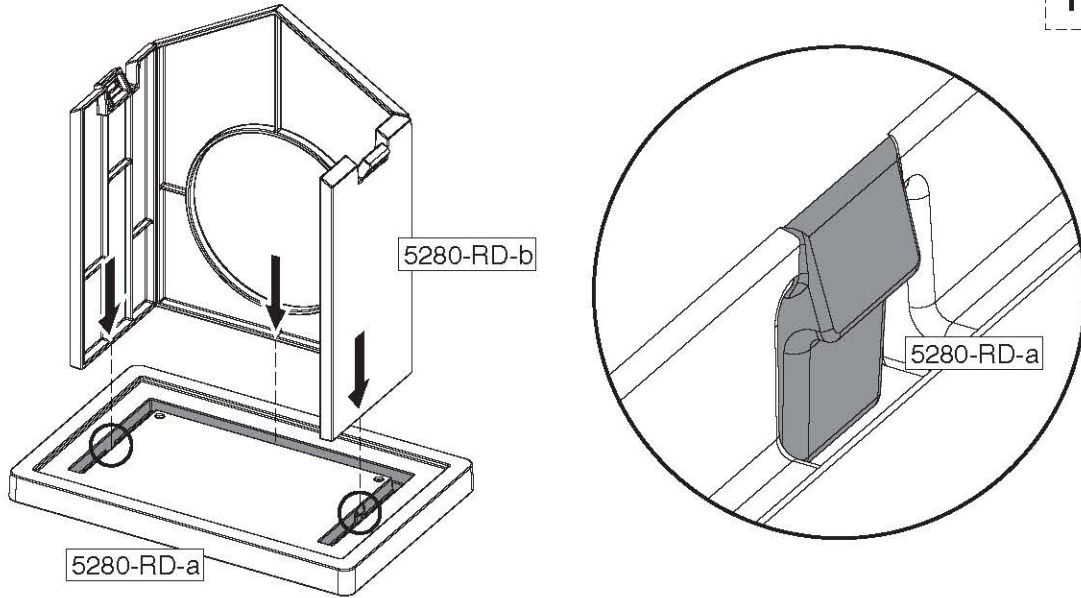
Valley
Vallée
Surco
Kehle
Conversa



Flush
Aligné
A ras
Bündig
A filo

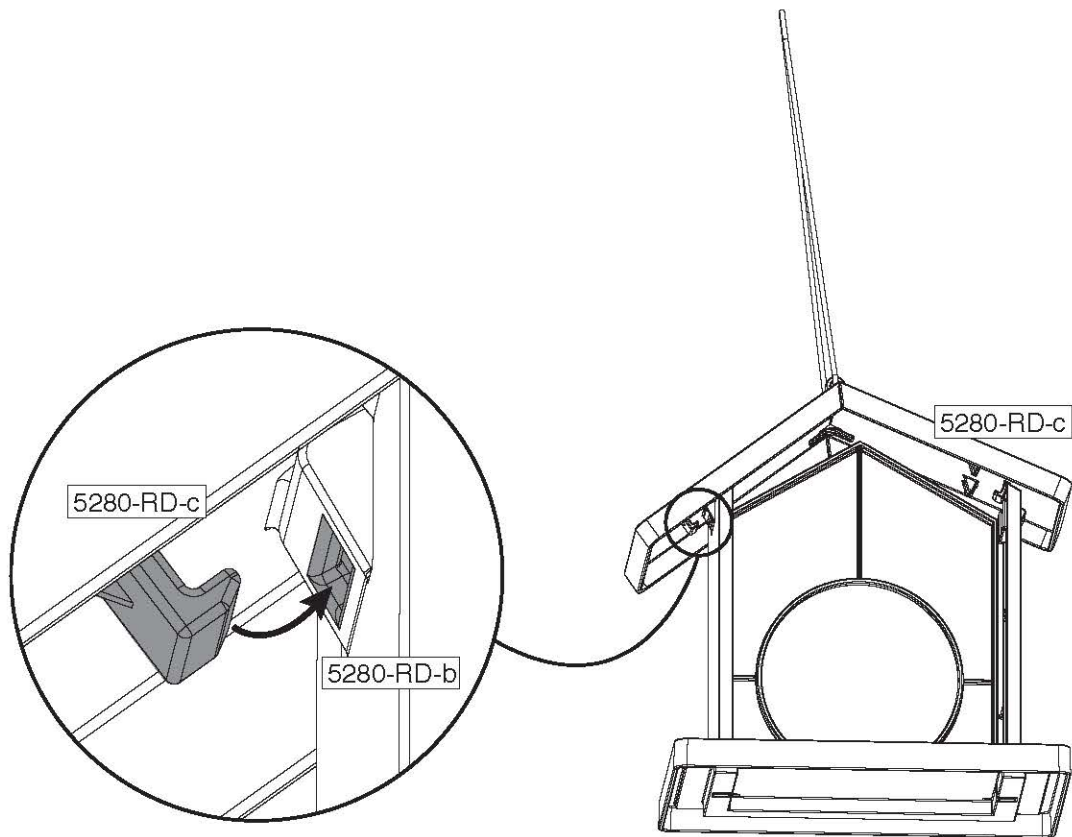
62

- 1 x 5280-RD-a
- 1 x 5280-RD-b

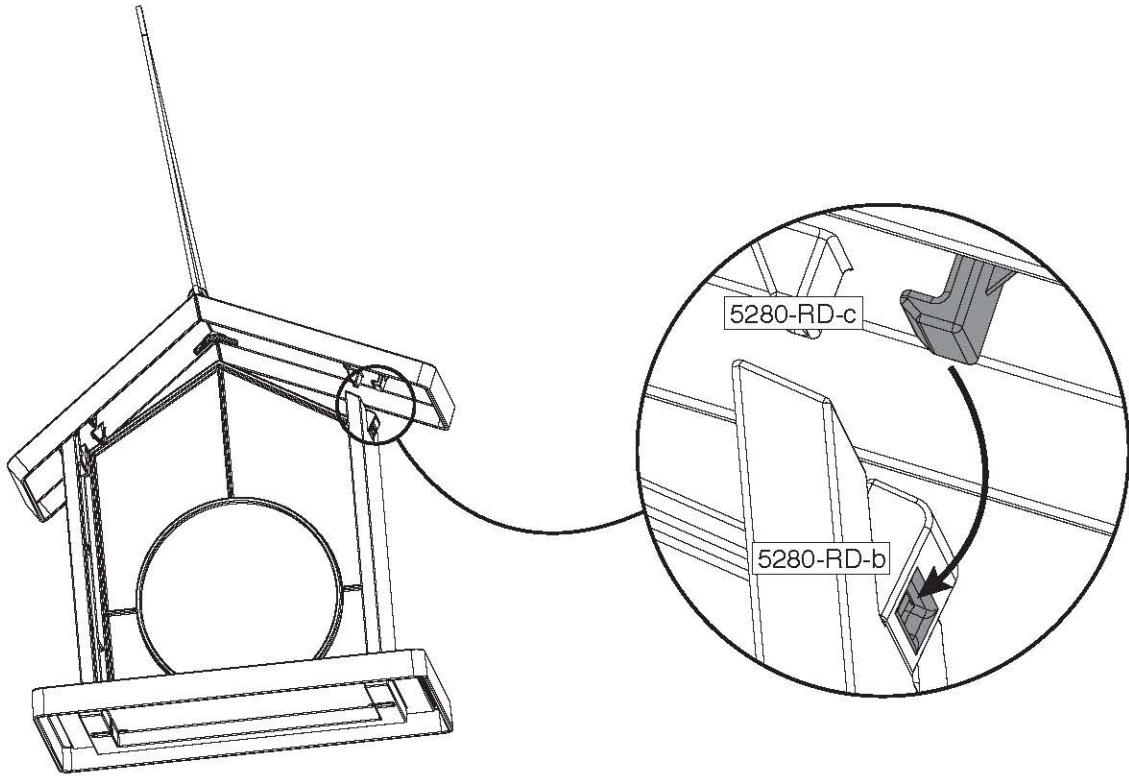


63

- 1 x 5280-RD-c



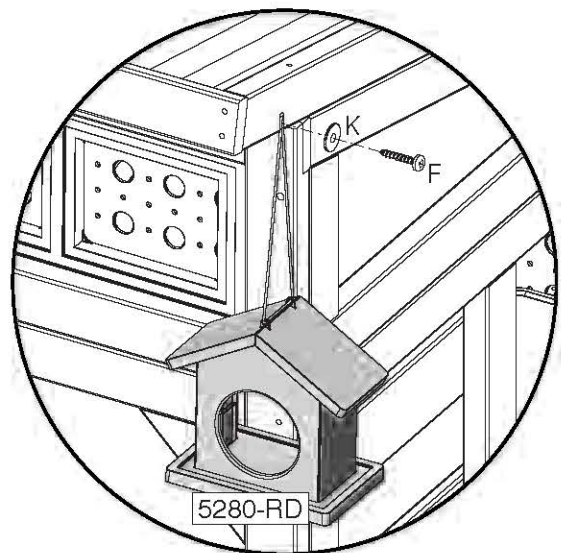
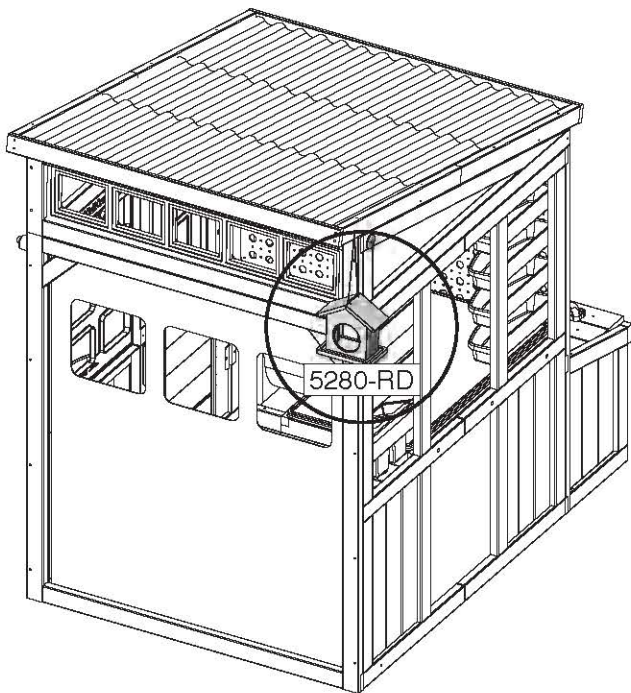
64



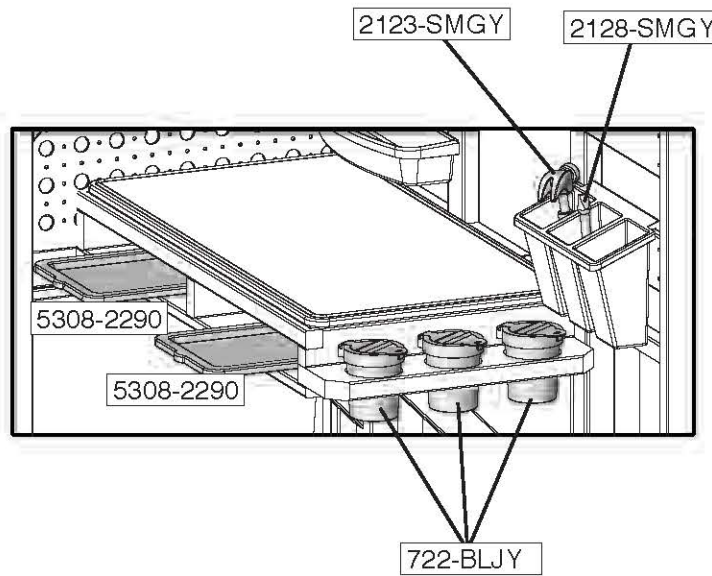
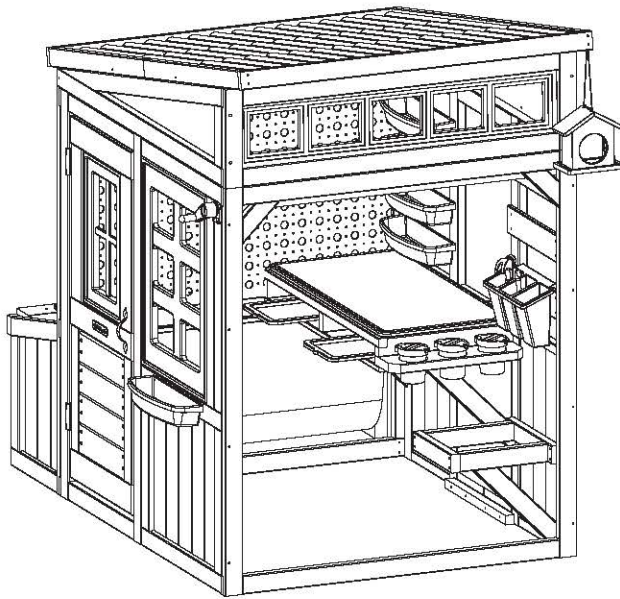
65



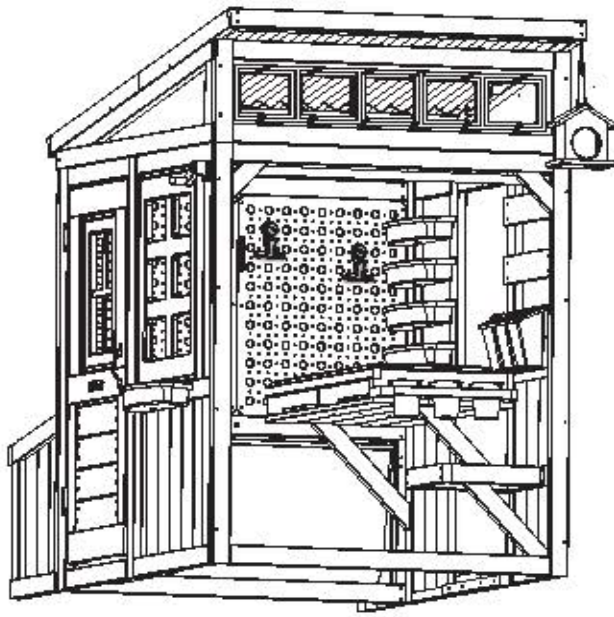
1 x F
1 x K



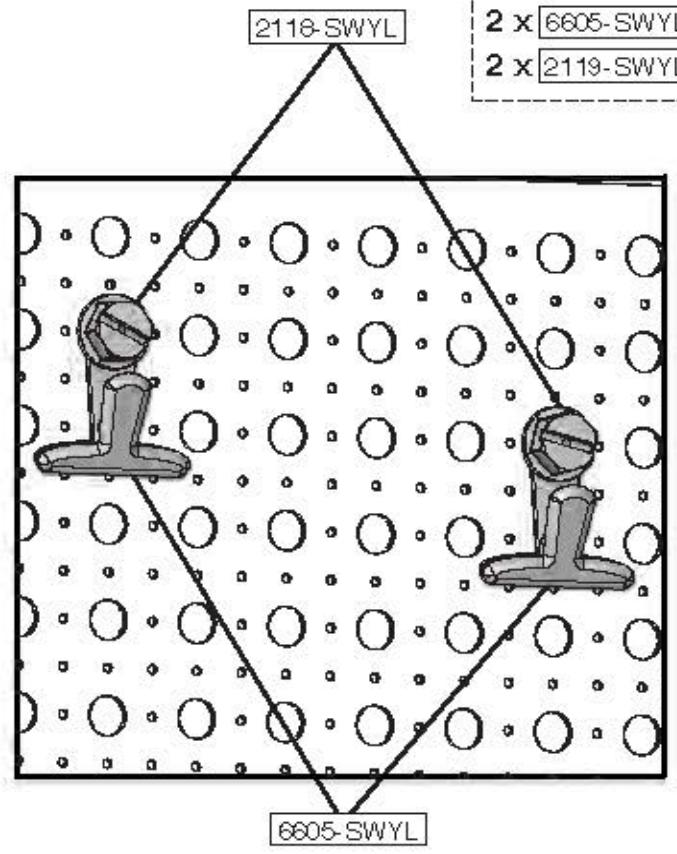
- 1 x 2123-SMGY
- 1 x 2128-SMGY
- 3 x 722-BLJY
- 2 x 5308-2290



67

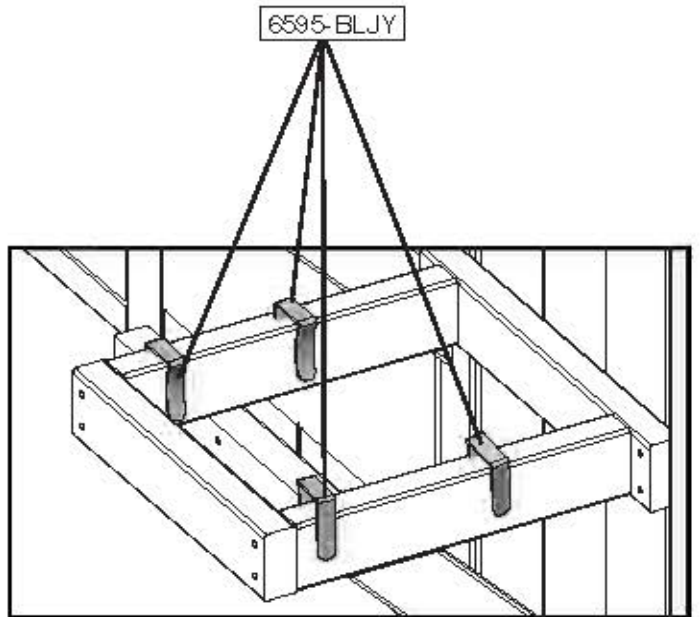
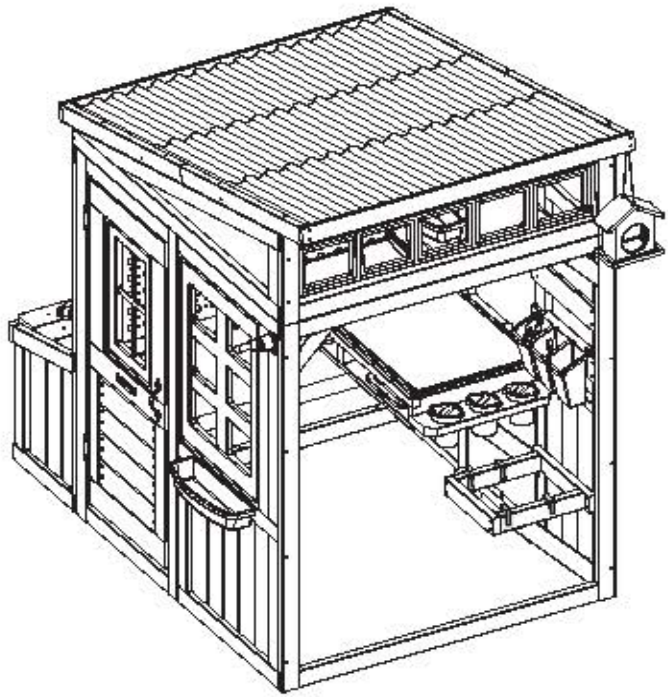


- 2 x 2118-SWYL
- 2 x 6605-SWYL
- 2 x 2119-SWYL



68

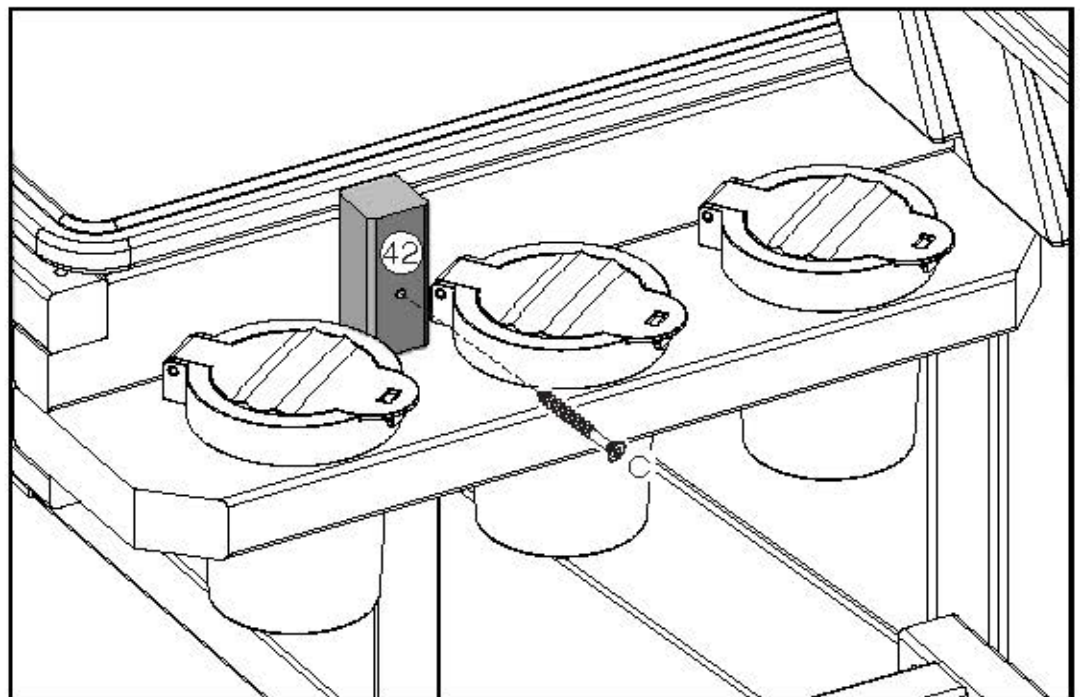
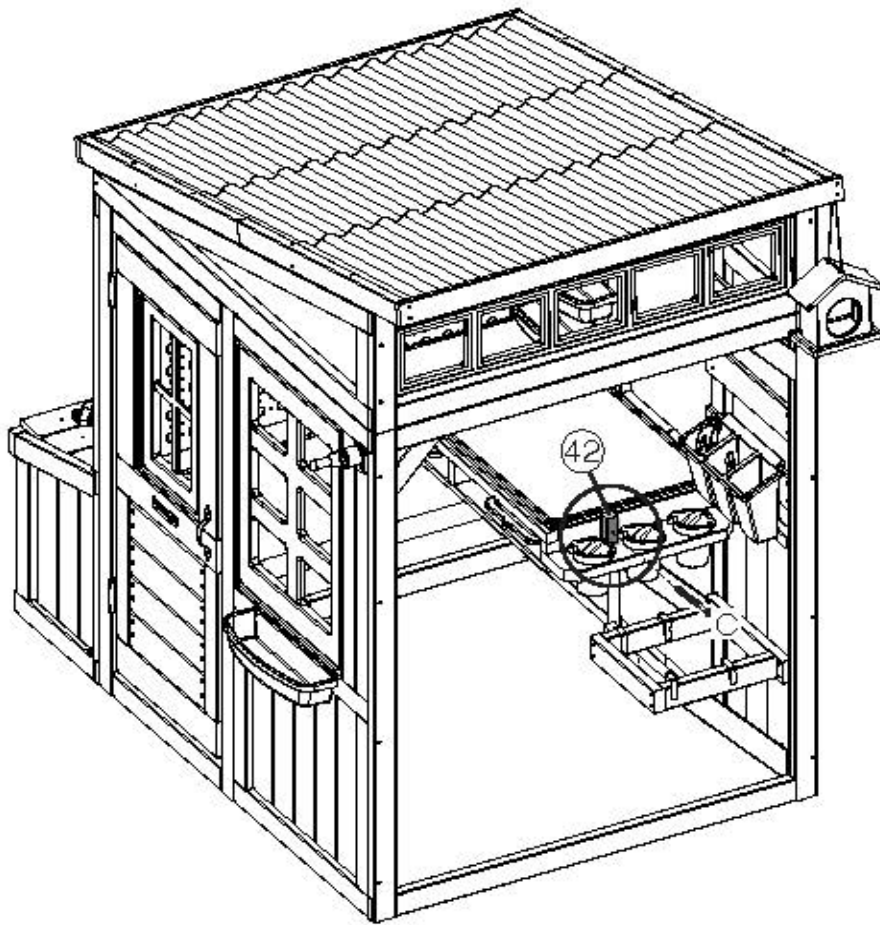
- 4 x 6595-BLJY

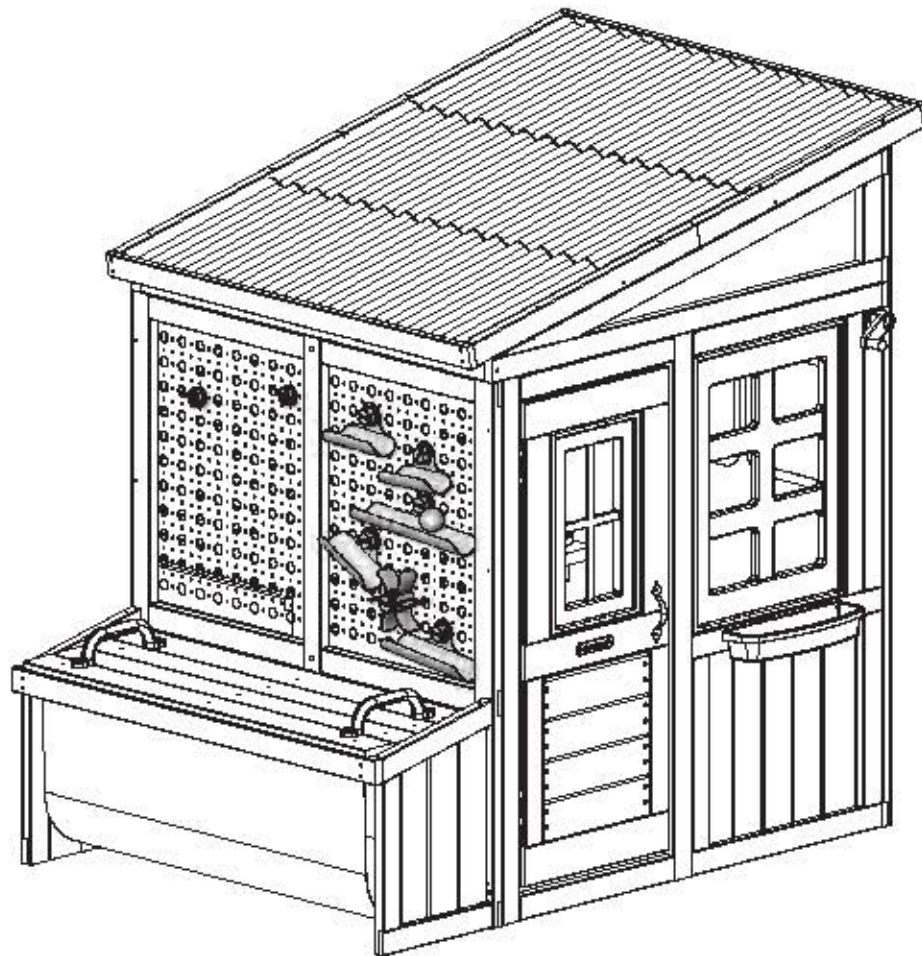


europecustomerservice@kidkraft.com
 +31 20 305 8620
 M-F from 09:00 to 17:30 (GMT+1)

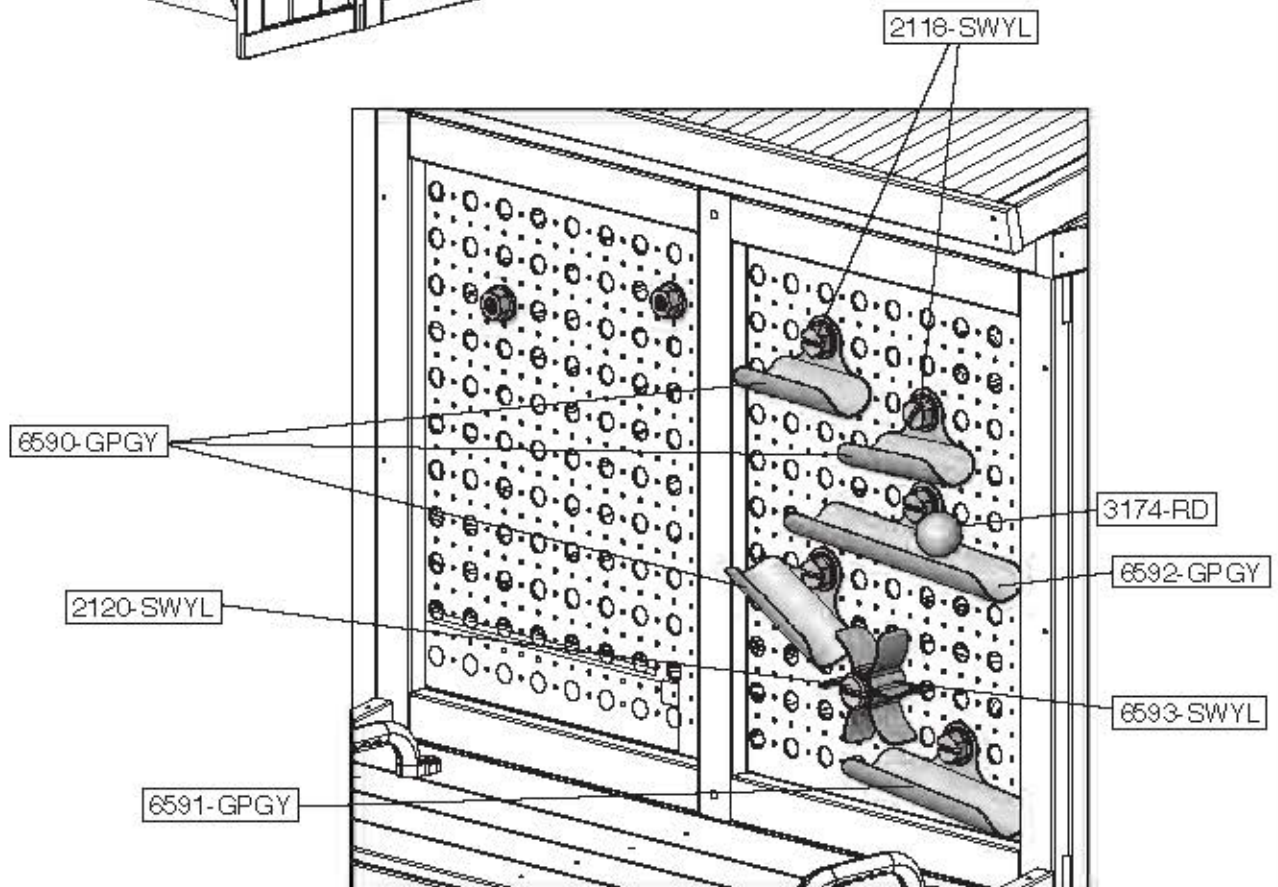
parts.kidkraft.eu



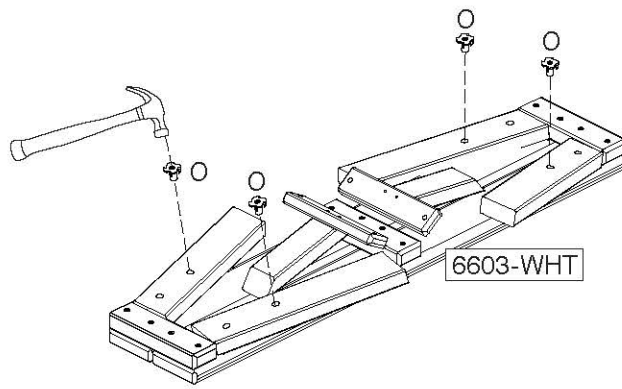




- 5 x 2118-SWYL
- 1 x 2120-SWYL
- 3 x 6590-GPGY
- 1 x 6591-GPGY
- 1 x 6592-GPGY
- 1 x 6593-SWYL
- 5 x 2119-SWYL
- 1 x 3174-RD



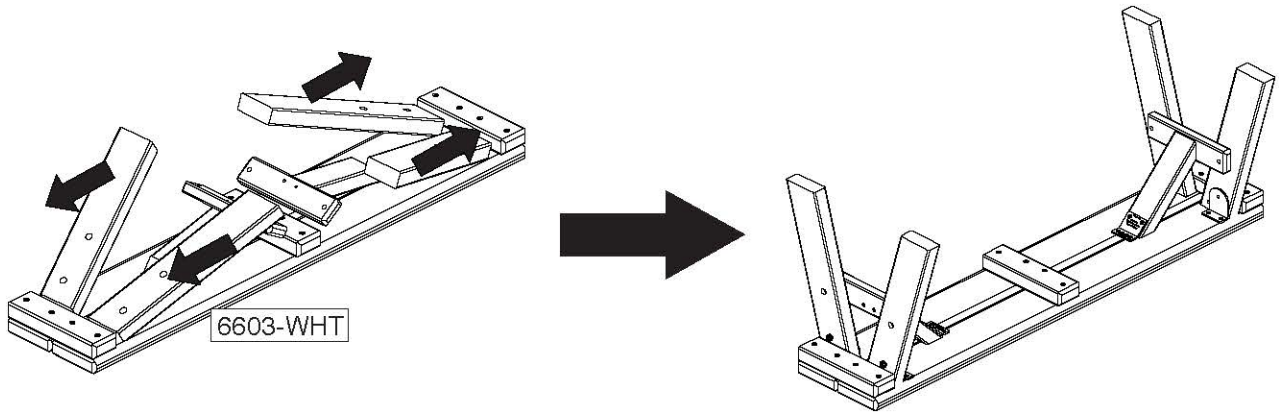
71



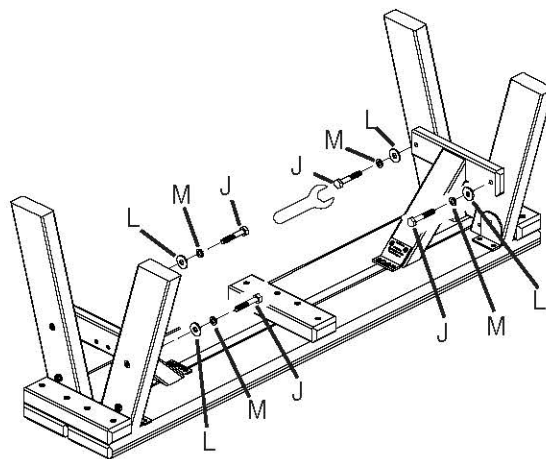
1 x 6603-WHT

4 x O

72

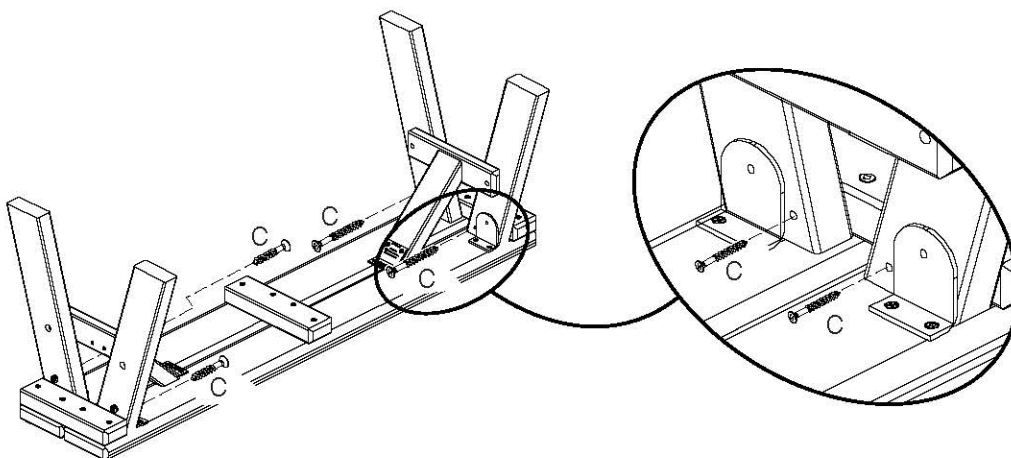


73



4 x J
4 x M
4 x L

74



4 x C