



KidKraft
MADE FOR MAKE BELIEVE™

ITM. / ART.
1740697

F29750

JUEGO DE COLUMPIOS SUMMIT VIEW

BILT.

Encontrará instrucciones detalladas,
sencillas e interactivas en versión
3D para este producto en BILT®.
Descárguelas ya.

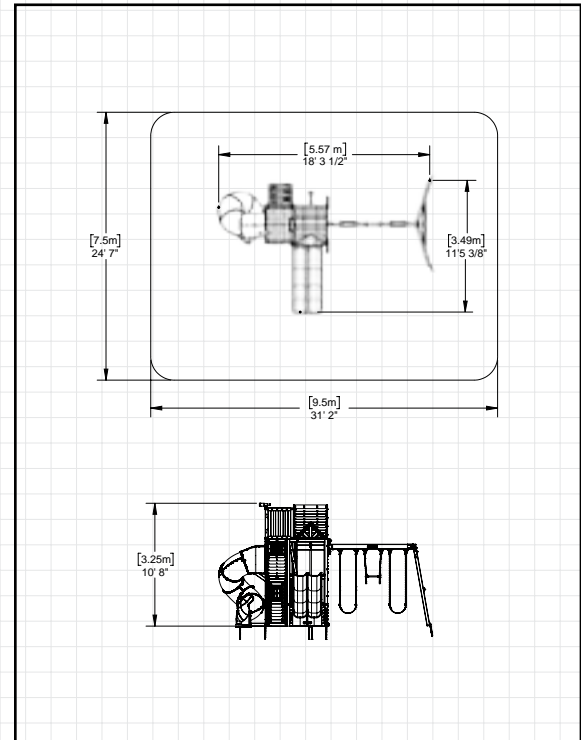
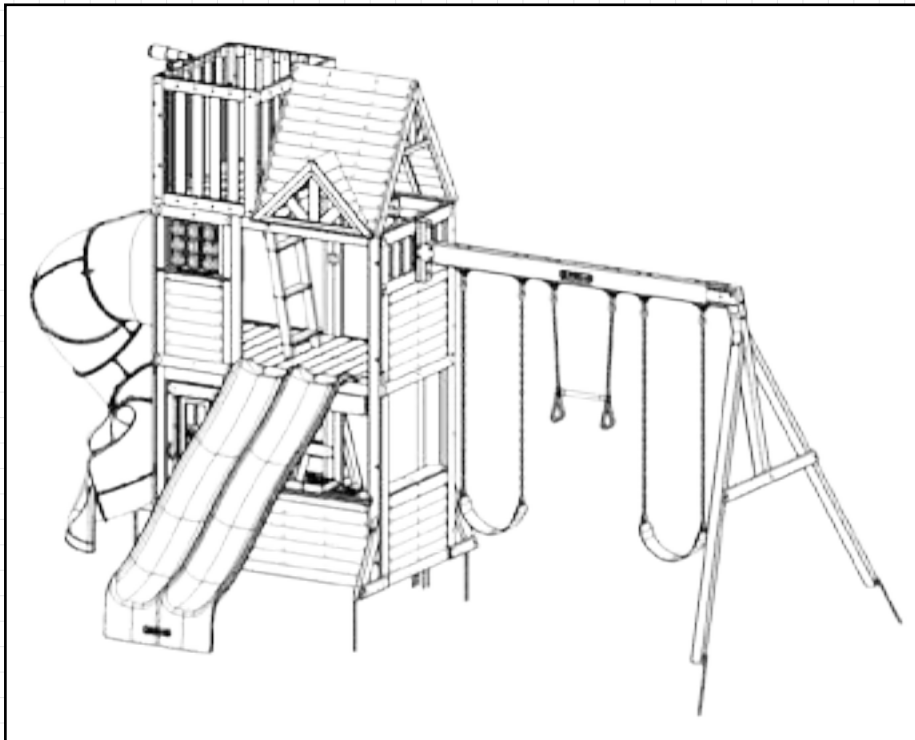


ZONA DE SEGURIDAD SIN OBSTÁCULOS - 31' 2" x 24' 7" x 17' 4-5/8" (9.5 m x 7.5 m x 5.3 m) se requiere una superficie protectora. Véase la página 4.

ALTURA MÁXIMA DE CAÍDA VERTICAL - 7' 8" (2.34 m).

CAPACIDAD - 9 usuarios como máximo, con edades de 3 a 10 años; límite de peso: 110 libras (50 kg) por niño.

SOLO PARA USO DOMÉSTICO. Producto no diseñado para espacios públicos como viviendas multifamiliares, escuelas, iglesias, guarderías, colegios infantiles o parques.



**IMPORTANTE: CONSERVE PARA FUTURA REFERENCIA.
LEA CUIDADOSAMENTE**

INSTRUCCIONES DE INSTALACIÓN Y FUNCIONAMIENTO

**PARA SOLICITUDES ONLINE DE PIEZAS DE
REPUESTO DE MANERA ININTERRUMPIDA**

parts.kidkraft.com

KidKraft, Inc.
4630 Olin Road
Dallas, Texas 75244
USA

customerservice@kidkraft.com

1.800.933.0771
972.385.0100

parts.kidkraft.eu

KidKraft Netherlands BV
Olympisch Stadion 8
1076 DE Ámsterdam
Países Bajos

europcustomerservice@kidkraft.com

+31 20 305 8620
M-F from 09:00 to 17:30 (GMT+1)

9409750MS Rev 11/29/2023



⚠️ ADVERTENCIA

Para reducir el riesgo de lesiones graves o de muerte, debe leer y seguir las presentes instrucciones. Conserve y consulte estas instrucciones con asiduidad, y entréguelas al siguiente propietario de este parque de juegos.

¡Enhorabuena por haber adquirido un producto de KidKraft!

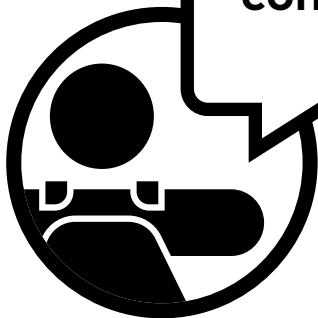
Nuestros artículos están elaborados en madera duradera y de calidad superior de Cunninghamia lanceolata, un árbol de la familia del cedro.

La madera de estos árboles se caracteriza por su ligereza y su excelente resistencia. La porosidad de esta madera favorece la absorción y evaporación de la humedad en las fibras, y evita su deterioro y la presencia de insectos.

Nuestros productos, diseñados para pasar horas de juego estupendas, también se someten a minuciosas pruebas de seguridad.

Además, nuestro equipo ha desarrollado una serie de métodos patentados que simplifican y hacen más organizado el montaje. «Menos tiempo de montaje para disfrutar de más horas de juego» es nuestro lema.

Aun así, si durante el montaje le surge alguna duda o pregunta, no dude en ponerse en contacto. Nuestro servicio de Atención al cliente le ayudará con las piezas que falten, las instrucciones o el mantenimiento de los productos.



Advertencias e Instrucciones de Juego Seguro



SE REQUIERE SIEMPRE SUPERVISIÓN DE UN ADULTO. ¡Las lesiones más graves y las muertes en equipos de parques infantiles han ocurrido mientras los niños no estaban supervisados! Nuestros productos están diseñados para cumplir con las normas de seguridad obligatorias y voluntarias. El cumplimiento de todas las advertencias y recomendaciones de estas instrucciones reducirá el riesgo de lesiones graves o mortales a los niños que usen este sistema de juego. Revise regularmente las advertencias y las instrucciones de juego seguro con sus hijos y asegúrese de que las entiendan y las sigan. Recuerde que la supervisión de un adulto en el lugar es necesaria para niños de todas las edades.



ADVERTENCIA

RIESGO SERIO DE LESIONES EN LA CABEZA

La instalación sobre concreto, asfalto, suciedad, hierba, alfombra y otras superficies duras crea un riesgo de lesiones graves o la muerte por caídas al suelo. Instale y mantenga material amortiguador debajo y alrededor del parque infantil, como se recomienda en la página 4 de estas instrucciones.

RIESGO DE COLISIÓN

Coloque el parque infantil en un terreno nivelado a al menos 2 m de cualquier obstáculo, como garaje o casa, cercas, postes, árboles, aceras, paredes, bosques de paisaje, rocas, pavimento, plantadores, bordes de jardín, ramas colgantes, cuerdas para tender ropa y cables eléctricos.

(Ver ZONA DE SEGURIDAD LIBRE DE OBSTÁCULOS en la portada)

PELIGRO DE ASFIXIA/BORDES Y PUNTAS AFILADAS

Requiere montaje por un adulto. Este producto contiene piezas pequeñas y piezas con bordes y puntas afiladas. Mantenga las piezas lejos de los niños hasta que estén completamente ensambladas.

ETIQUETA DE PRECAUCIÓN

Los propietarios serán responsables de mantener la legibilidad de las etiquetas de advertencia.

PELIGRO DE ESTRANGULACION

- NUNCA permita que los niños jueguen con sogas, cuerdas para tender ropa, correas para mascotas, cables, cadenas o artículos parecidos a un cordón al usar este parque infantil, ni unir estos artículos al parque infantil.
- NUNCA permita que los niños usen ropa suelta, ponchos, capuchas, bufandas, capas, collares, artículos con cordones, cordones o corbatas cuando usen este parque infantil.
- NUNCA permita que los niños usen cascos de bicicleta o de deporte cuando usen este parque infantil.

No prohibir estos artículos, incluso cascos con correas mentoneras, aumenta el riesgo de lesiones graves y la muerte de los niños por enredos y estrangulación.

PELIGRO DE VOLCAMIENTO

Elija una ubicación de nivel para el equipo. Esto puede reducir la probabilidad de que el parque infantil se vuelque y que los materiales de superficie de relleno suelto se vayan con fuertes lluvias.

NO permita que los niños jueguen en el parque infantil hasta que el montaje esté completo y la unidad esté correctamente anclada.

NO exceda la longitud de la cadena o de la cuerda. El largo de las cadenas o cuerdas provistas es el máximo diseñado para los elementos del columpio.



ADVERTENCIA – Instrucciones de Juego Seguro

- ✓ Observe las limitaciones de capacidad de su parque infantil. Ver portada.
- ✓ Vista a los niños con calzado bien ajustado y que cubra todo el pie.
- ✓ Enseñe a los niños a sentarse con todo su peso en el centro del asiento del columpio para evitar movimientos erráticos o caerse.
- ✓ Compruebe si hay madera astillada, rota o agrietada; partes faltantes, sueltas o afiladas. Reemplace, apriete y/o lije liso según sea necesario antes de jugar.
- ✓ Verifique que las cuerdas de escalada suspendidas, las escaleras de cuerda, la cadena o el cable estén aseguradas en ambos extremos y no se puedan enrollar sobre sí mismas para crear un peligro de enredo.
- ✓ En días soleados o calurosos, revise el tobogán y otros juegos de plástico para asegurarse de que no estén muy calientes ya que causan quemaduras. Enfríe los toboganes y juegos calientes con agua y seque antes de usar.
- ✓ Orienta el columpio de la forma en la que esté menos expuesto al sol posible.
- ✗ No permita que los niños usen calzado abierto en los dedos o en el talón como sandalias, chanclas o zuecos.
- ✗ No permita que los niños caminen, delante, entre, detrás o cerca de juegos en movimiento.
- ✗ No deje que los niños giren las cadenas o las cuerdas de los columpios, ni que las aten a la barra de soporte superior. Esto puede reducir la resistencia de la cadena o cuerda y provocar daño prematuro.
- ✗ No deje que los niños se bajen de los juegos mientras están en movimiento.
- ✗ No permita subirse al equipo cuando esté húmedo.
- ✗ No permita juego brusco o uso del equipo de una manera para la cual no fue pensado. Pararse o saltar desde el techo, de plataformas elevadas, columpios, escaladores, escaleras o el tobogán puede ser peligroso.
- ✗ No permita que los niños balanceen juegos o asientos vacíos.
- ✗ No permita que los niños bajen de cabeza del tobogán o corran hacia arriba del tobogán.



⚠️ Revestimiento Protector – Reducción del Riesgo de Sufrir Lesiones en la Cabeza por Caídas

Una de las cosas más importantes que puede hacer para reducir la posibilidad de sufrir lesiones graves en la cabeza es instalar un revestimiento amortiguador por debajo y alrededor del equipo de juegos. El revestimiento protector debe tener una profundidad acorde a la altura del equipo de conformidad con las normas ASTM F1292. Hay diferentes tipos de revestimientos para elegir; cualquiera sea el que elija, siga estas instrucciones:

Materiales de Relleno Suelto

- Mantenga una profundidad mínima de 23 cm de materiales de relleno suelto, como acolchado/viruta de madera, aserrín sintético, o acolchado de goma triturada/reciclada, para equipos de hasta 2.4 m de alto; y 23 cm de arena o gravilla para equipos de hasta 1.5 m de alto. NOTA: Un nivel de relleno inicial de 30.5 cm se comprimirá con el tiempo a 23 cm. El revestimiento también se compactará, desplazará y asentará, y debe ser rastrillado y rellenado periódicamente para mantener, al menos, 23 cm de profundidad.
- Utilice un revestimiento protector de, al menos, 15 cm para los equipos de juegos de menos de 1.2 m de alto. Si se lo mantiene en condiciones, esto debería ser lo adecuado. (En profundidades menores a 15 cm, el material protector se desplaza o compacta muy fácilmente.)

NOTA: No instale el equipo de juegos sobre concreto, asfalto o ninguna otra superficie dura. Una caída en una superficie dura puede provocar graves lesiones. El pasto y la tierra no son revestimientos protectores debido a que los factores ambientales y de desgaste pueden reducir la efectividad de su amortiguación. Las alfombras y los tapetes delgados no son revestimientos protectores adecuados. Los equipos a nivel del suelo –como los areneros, paredes de actividades, casas de juegos u otros equipos que no tengan superficies de juego elevadas- no necesitan revestimiento protector.

- Utilice una contención, como una zanja alrededor del perímetro y/o recubrimiento perimetral con plantas. No se olvide del drenaje de agua
- Rastrille, verifique y mantenga periódicamente la profundidad del material de relleno suelto. Marcar la profundidad correcta en los postes de soporte del equipo de juegos lo ayudará a ver cuando el material se ha asentado y necesita ser rastrillado o rellenado. Asegúrese de rastrillar y redistribuir el revestimiento en forma pareja en las áreas más utilizadas.
- No instale un revestimiento de relleno suelto sobre superficies duras, como concreto o asfalto.

Revestimientos Vertidos In Situ o Baldosas de Goma Prefabricadas

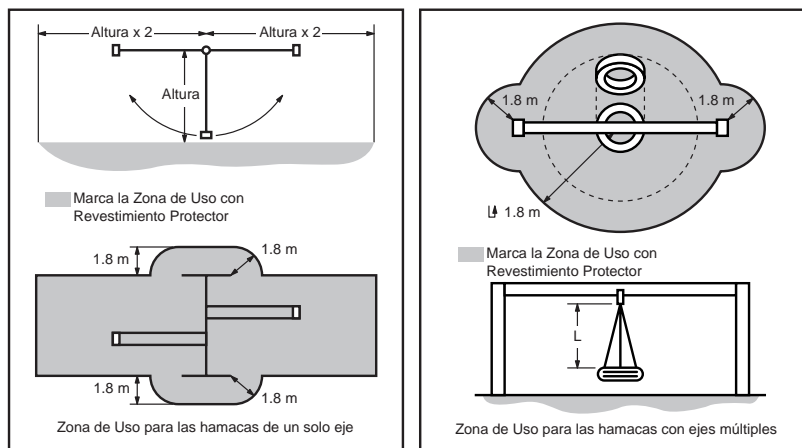
Tal vez prefiera utilizar revestimientos que no sean de material de relleno suelto – como baldosas de goma o revestimientos vertidos in situ.

- La instalación de estas superficies generalmente requieren de la contratación de un profesional y no son “hágalo usted mismo”.
- Revise las especificaciones de la superficie antes de comprar este tipo de revestimiento. Pida al instalador/fabricante un informe que demuestre que el producto ha sido probado y que cumple con la norma de seguridad ASTM F1292 Especificación Estándar para Atenuación de Impactos de los Materiales de Revestimiento dentro de la Zona de Uso de Equipos de Juegos. Este informe debe mostrar la altura específica para la que la superficie debe proteger de lesiones graves en la cabeza. Esta altura debe ser igual o mayor a la altura de la caída –distancia vertical entre una determinada superficie de juego (superficie elevada para pararse, sentarse o treparse) y el revestimiento protector que está debajo del equipo de juegos.
- Verifique con frecuencia que el revestimiento protector no esté gastado.

Colocación

La correcta colocación y mantenimiento del revestimiento protector es fundamental. Vea el diagrama en la tapa. Asegúrese de:

- Extender el revestimiento hasta, por lo menos, 1.8 m del equipo en todas las direcciones.
- Para las hamacas, extienda el revestimiento protector por delante y por detrás de la hamaca hasta una distancia equivalente al doble de la altura de la barra superior desde donde cuelga la hamaca.
- Para las hamacas de neumáticos, extienda el revestimiento en un círculo cuyo radio sea equivalente a la altura de la cadena o sogas de la que cuelga el neumático, más 1.8 m en todas las direcciones.



Indicaciones del Manual de Seguridad para Juegos de Jardín de CPSC. Disponible en <http://www.playgroundregs.com/resources/CPSC%20324.pdf>

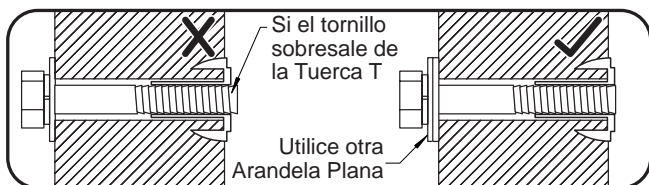
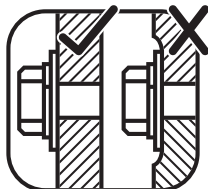
Instrucciones para un Mantenimiento Adecuado

El Sistema de Juegos KidKraft está diseñado y construido con materiales de calidad, pensando en la seguridad de sus hijos. Como ocurre con todos los juegos para niños que quedan a la intemperie, sufrirá desgates. Para maximizar el disfrute, la seguridad y la vida útil de Equipo de Juegos, es importante que usted, como dueño, lo mantenga adecuadamente.

Verifique lo siguiente al comienzo de la temporada de uso:

PIEZAS METÁLICAS:

- ✓ Verifique que no haya piezas metálicas oxidadas. Si encuentra alguna, lijela y vuelva a pintarla utilizando una pintura sin plomo que cumpla con las normas 16 CFR 1303.
- ✓ Revise y ajuste todas las piezas metálicas. Para los montajes en madera, **NO AJUSTE DE MÁS** las piezas metálicas ya que podría romper o astillar la madera.
- ✓ Verifique que no haya bordes filosos o roscas de tornillos sobresalientes; de ser necesario, agregue arandelas.



REVESTIMIENTO AMORTIGUADOR:

- ✓ Verifique que no haya objetos extraños. Rastrille y verifique la profundidad del relleno del revestimiento protector para evitar su compactación y mantener una profundidad adecuada. Reemplácelo cuando fuera necesario. (Ver Revestimiento Protector, página 4).

ESTACAS (ANCLAJES):

- ✓ Verifique que no haya ningún anclaje suelto, dañado o deteriorado. La unidad debe estar firmemente anclada al suelo durante su uso. Vuelva a asegurarlos o reemplácelos si fuera necesario.

GANCHOS DE LOS COLUMPIOS:

- ✓ Verifique que los tornillos estén bien ajustados. Los ganchos Quick Clip deben estar completamente cerrados y los ganchos bridados firmemente atornillados.

- ✓ Si rechinan, lubrique los bujes con aceite o WD-40®.

HAMACAS, SOGAS Y JUEGOS MÓVILES:

- ✓ Reinstálelos si los retiró durante la temporada invernal. Verifique que ninguna de las partes móviles, incluyendo los asientos de las hamacas, las sogas, cadenas y accesorios, no estén oxidadas o deterioradas. Cámbielas, si es necesario.
- ✓ Verifique que todas las sogas estén tensas, aseguradas por ambos extremos y que no puedan retorcerse y enredarse.

PIEZAS DE MADERA:

- ✓ Verifique que las piezas de madera no estén deterioradas, tengan daños estructurales o estén astilladas. Lije las astillas y cambie las piezas deterioradas. Como con todas las maderas, es normal que haya alguna fisura o grieta pequeña.
- ✓ Si no tienen una capa protectora, su aspecto desmejorará con el tiempo. La aplicación periódica de un impermeabilizante exterior o barniz (al agua) ayudará a mejorar el aspecto y la vida útil de la madera.

Verifique lo siguiente dos veces al mes durante la temporada de uso:

PIEZAS METÁLICAS:

- ✓ Verifique que estén bien ajustadas. Deben estar firmes pero sin triturar la madera, **NO AJUSTE DE MÁS** ya que podría astillar la madera.
- ✓ Verifique que no haya bordes filosos o roscas de tornillos sobresalientes. De ser necesario, coloque más arandelas.

REVESTIMIENTO AMORTIGUADOR:

- ✓ Rastrille y verifique la profundidad del relleno del revestimiento protector para evitar su compactación y mantener una profundidad adecuada. Cámbielo cuando fuera necesario. (Ver Revestimiento Protector, página 4).

Verifique lo siguiente una vez al mes durante la temporada de uso:

GANCHOS DE LOS COLUMPIOS:

- ✓ Verifique que estén bien ajustados y en la posición correcta. Los ganchos deben girar libremente y perpendicularmente a la viga de soporte.
- ✓ Si rechinan, lubrique los bujes con aceite o WD-40®.

HAMACAS Y JUEGOS MÓVILES:

- ✓ Verifique que los asientos de las hamacas, las sogas, cadenas y accesorios no estén deshilachados, gastados, corroídos en exceso o dañados. Cámbielos, si están estructuralmente dañados o deteriorados.

Verifique lo siguiente al final de la temporada de uso:

HAMACAS Y JUEGOS MÓVILES:

- ✓ Para prolongar su vida útil, retire las hamacas y guárdelas en el interior cuando la temperatura exterior esté por debajo de los 32°F/0°C. Por debajo de esta temperatura, las partes plásticas pueden volverse más quebradizas.

REVESTIMIENTO AMORTIGUADOR:

- ✓ Rastrille y verifique la profundidad del relleno del revestimiento protector para evitar su compactación y mantener una profundidad adecuada. Cámbielo cuando fuera necesario. (Ver Revestimiento Protector, página 4).

Si se va a deshacer de su equipo de juegos: Por favor, desmóntelo y deseche el equipo de manera de no generar ningún peligro. Asegúrese de cumplir con las ordenanzas locales sobre eliminación de desechos.

Garantía limitada de KidKraft

PIEZAS NO INCLUIDAS O DAÑADAS:

KidKraft proporcionará piezas de repuesto, dentro de un plazo de 90 días desde la fecha de compra, para todas aquellas piezas que no se hayan incluido o que estén dañadas en el embalaje original. Véase la fig. 1.

Fig. 1	<u>Edad del producto (todas las piezas).</u>	<u>El consumidor paga</u>
	De 0-90 días a partir de la fecha de compra	0 \$ por pieza + envío gratuito

MATERIALES Y FABRICACIÓN DEFECTUOSOS:

KidKraft garantiza que este producto no tiene defectos ni en su fabricación ni en los materiales que lo componen durante un periodo de un (1) año a partir de la fecha de compra original (es necesario presentar el recibo de la compra fechado o el número de registro del producto).

Esta garantía de un (1) año cubre todas las piezas, incluidas las piezas de madera, los herrajes y todos los accesorios (como pueden ser los columpios). Véase la fig. 2.

Fig. 2	<u>Edad del producto (todas las piezas).</u>	<u>El consumidor paga</u>
	De 91 días a 1 año	0 \$ por pieza + envío gratuito

MADERA PODRIDA, DETERIORADA Y DAÑADA POR INSECTOS:

Toda la madera cuenta con una garantía de cinco (5) años en caso de que se pudra, se deteriore o sufra daños a causa de los insectos (es necesario presentar el recibo de la compra fechado o el número de registro del producto).

Consulte a continuación los cargos asociados con los recambios de piezas de madera conforme a esta **Garantía limitada**. Véase la fig. 3.

Fig. 3	<u>Edad del producto (piezas de madera).</u>	<u>El consumidor paga</u>
	De 0 días a 1 año	0 \$ por pieza + envío gratuito
	Después de 1 año hasta 5 años	0 \$ por pieza + envío y transporte
	Más de 5 años	100 % por la pieza (si está disponible) + envío y transporte

Esta garantía se aplica al propietario original y registrante, y no es transferible. Es necesario llevar un mantenimiento regular del producto para garantizar su integridad. Si el propietario no mantiene el producto conforme a los requisitos de mantenimiento, esta garantía puede verse anulada.

La presente Garantía limitada NO cubre:

- Los costes de inspección
- El coste de la mano de obra y otros costes incurridos por cambiar artículos defectuosos, como puede ser, entre otros, el coste de una instalación profesional
- Daños imprevistos o derivados causados por, entre otros, un cambio de ubicación, mudanza o reinstalación
- Defectos estéticos que no afectan al rendimiento ni a la integridad de una pieza o del producto entero
- Vandalismo, uso o instalación indebidos, o casos fortuitos, como pueden ser, entre otros, vientos fuertes, incendios e inundaciones
- Cambios mínimos en la madera provocados por retorcimientos, deformaciones, marcas o cualquier consecuencia natural que no afecten a su rendimiento ni integridad
- Cualquier producto KidKraft adquirido, entre otros, en un distribuidor no autorizado, en casas de subastas, de segunda mano o como artículo de liquidación con defectos incluidos

Los productos de KidKraft han sido diseñados para garantizar la seguridad y la calidad. Cualquier alteración realizada en el producto original puede dañar la integridad estructural de la unidad y provocar un fallo o posible daño. KidKraft no se hace responsable de los productos alterados. Además, las alteraciones realizadas anulan todas las garantías.

Este producto está garantizado **SOLO PARA UN USO DOMÉSTICO**. Los productos de KidKraft no se deben usar, bajo ningún concepto, en entornos públicos, como escuelas, iglesias, parques infantiles y no infantiles, centros de asistencia diurna o infantil y similares. Dicho uso puede provocar fallos en el producto o causar posibles daños. El uso público de este producto anulará esta garantía. KidKraft renuncia al resto de representaciones y garantías de cualquier naturaleza, ya sea expresa o implícita.

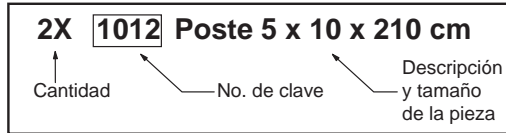
Claves para un Montaje Exitoso

Herramientas Necesarias

<ul style="list-style-type: none"> • Medida de cinta • Nivel carpintero • Cuadrado carpintero • Martillo pinza • Llave ajustable 	<ul style="list-style-type: none"> • Perforadora estándar o inalámbrica • Destornillador #1, #2 y #3 Phillips o Robertson • Trinquete con extensión 	<p>(enchufes de 1/2" (13 mm) y 7/16" (11 mm))</p> <ul style="list-style-type: none"> • Llave de punta abierta (7/16" (11 mm) , 1/2" (13 mm) y 9/16" (14 mm)) • Broca de 1/8" (3 mm) y 3/16" (5 mm) • Llave hexagonal de 3/16" (5 mm) 	<ul style="list-style-type: none"> • Escalerilla de 8' (2.4m) • Gafas de seguridad • Ayudantes adultos • Lápiz • Alicates
---	--	---	--

Claves para Identificar las Piezas

En cada página encontrará las piezas y cantidades necesarias para completar los pasos del montaje ilustrado en cada página. Este es un ejemplo.



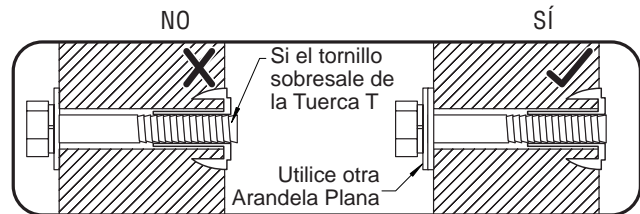
Símbolos

A lo largo de estas instrucciones, los símbolos se proveen como recordatorios importantes para un montaje correcto y seguro.

<p>Esto identifica a la información que requiere de atención especial. El montaje incorrecto podría causar una condición insegura o peligrosa.</p>	<p>Use Ayuda</p> <p>Use Ayuda</p> <p>Este símbolo significa que se necesitarán 2 o 3 personas para completar el paso en forma segura. Para evitar lesiones o daños en el montaje, asegúrese de obtener ayuda.</p>	<p>Verifique que el montaje esté bien nivelado antes de continuar.</p> <p>Use nivelador</p>
<p>Mida la distancia</p> <p>Verifique que el montaje esté en escuadra antes de ajustar las tuercas.</p> <p>Utilice una cinta métrica para asegurar la posición correcta.</p> <p>Montaje en escuadra</p>	<p>Pre-perfore con broca de 1/8" (3 mm)</p> <p>Pre-perfore un agujero guía antes de ajustar los tornillos o tirafondos para evitar que se parta la madera.</p>	<p>Ajuste de tornillos</p>
<p>Esto indica cómo ajustar los tornillos, pero no demasiado. No rompa la madera, ya que podría generar astillas y causar daños estructurales.</p>		

PRECAUCIÓN – Peligro de roscas sobresalientes

Una vez ajustados los tornillos, verifique no haya roscas expuestas. Si una rosca sobresale de la Tuerca T, retire el tornillo y agregue arandelas para que no sobresalga. Se proveen arandelas extra para este fin.

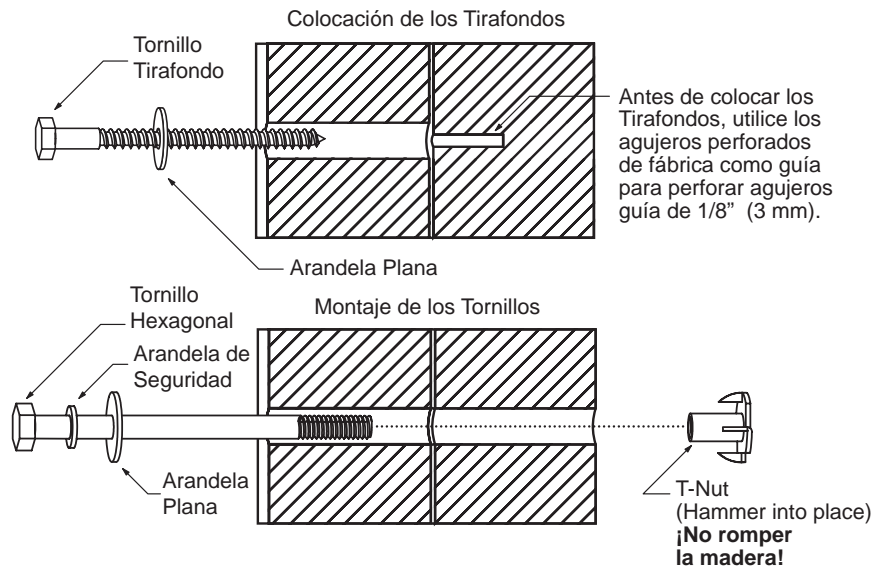


Montaje Correcto de las Piezas Metálicas

Para colocar los tornillos tirafondos se deben taladrar agujeros guía para evitar que la madera se parta. Solo se necesita una arandela plana. Para facilitar la instalación se puede utilizar jabón en todos los tornillos tirafondos.

Para los tornillos, introduzca la Tuerca T en el agujero con un martillo. Inserte el tornillo hexagonal por la arandela de seguridad primero, luego por la arandela plana, y después por el agujero. Como los montajes deben estar en escuadra, no ajuste los tornillos por completo hasta que se le indique. Preste especial atención al diámetro de los tornillos. 8 mm es levemente más grande que 6 mm.

Nota: Los tornillos autoperforantes con sellaroscas azul o los tornillos con tuerca Ny-Lok NO necesitan arandela de seguridad.



Identificación de las piezas (tamaño reducido)

4x - [11434] - 31.8 x 76.2 x 755.7 mm - 37311434



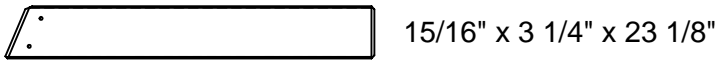
5x - [11435] - 15.9 x 101.6 x 904.9 mm - 37311435



1x - [11436] - 25.4 x 60.3 x 580.9 mm - 37311436



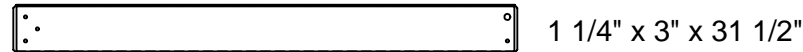
1x - [11437] - 23.8 x 82.6 x 587.3 mm - 37311437



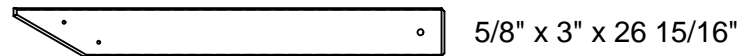
1x - [11438] - 15.9 x 50.8 x 544.4 mm - 37711438



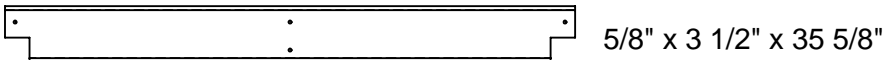
1x - [11439] - 31.8 x 76.2 x 800 mm - 37311439



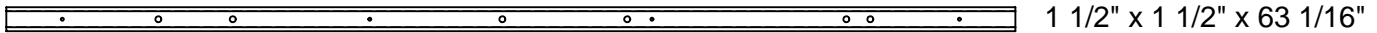
2x - [11440] - 15.9 x 76.2 x 684 mm - 37311440



1x - [11441] - 15.9 x 88.9 x 904.9 mm - 37311441



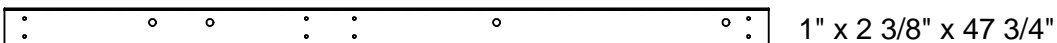
2x - [11442] - 38.1 x 38.1 x 1601.8 mm - 37311442



1x - [11443] - 31.8 x 76.2 x 1605.8 mm - 37311443

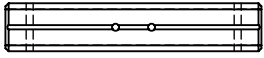


2x - [11444] - 25.4 x 60.3 x 1213 mm - 37311444



Identificación de las piezas (tamaño reducido)

1x - [11445] - 76.2 x 76.2 x 406.4mm - 37311445



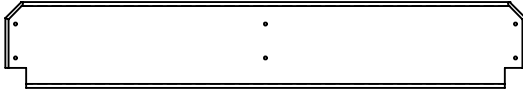
3" x 3" x 16"

5x - [11446] - 15.9 x 133.4 x 617mm - 37711446



5/8" x 5 1/4" x 24 5/16"

1x - [11447] - 23.8 x 136.5 x 825.6 mm - 37711447



15/16" x 5 3/8" x 32 1/2"

3x - [11448] - 31.8 x 76.2 x 88.9 mm - 37311448



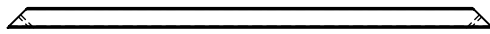
1 1/4" x 3" x 3 1/2"

1x - [11449] - 23.8 x 136.5 x 1006.5 mm - 37711449



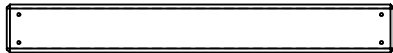
15/16" x 5 3/8" x 39 5/8"

1x - [11450] - 31.8 x 31.8 x 770 mm - 37711450



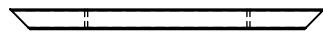
1 1/4" x 1 1/4" x 30 5/16"

6x - [11451] - 15.9 x 76.2 x 614 mm - 37311451



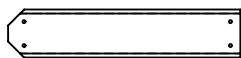
5/8" x 3" x 24 3/16"

2x - [11452] - 31.8 x 31.8 x 499 mm - 37711452



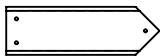
1 1/4" x 1 1/4" x 19 5/8"

1x - [11453] - 15.9 x 76.2 x 368.8 mm - 35311453



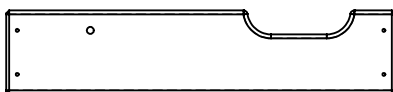
5/8" x 3" x 14 1/2"

2x - [11454] - 15.9 x 76.2 x 243.3 mm - 35311454



5/8" x 3" x 9 9/16"

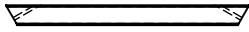
5x - [11455] - 15.9 x 133.4 x 617 mm - 37711455




5/8" x 5 1/4" x 24 5/16"

Identificación de las piezas (tamaño reducido)

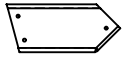
1x - [11456] - 31.8 x 31.8 x 387.5 mm - 37711456

 1 1/4" x 1 1/4" x 15 1/4"

1x - [11457] - 15.9 x 76.2 x 373 mm - 35311457

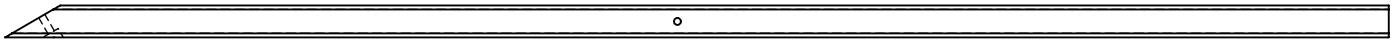
 5/8" x 3" x 14 11/16"

2x - [11458] - 15.9 x 76.2 x 181 mm - 35311458

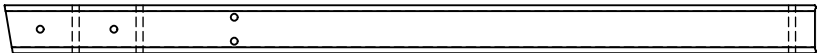
 5/8" x 3" x 7 1/8"

2x - [2613] - 50.8 x 76.2 x 2201.9 mm - 3732613

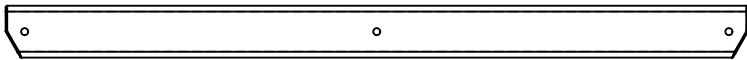
2" x 3" x 86 11/16"



1x - [2615] - 76.2 x 76.2 x 1294.3 mm - 3732615

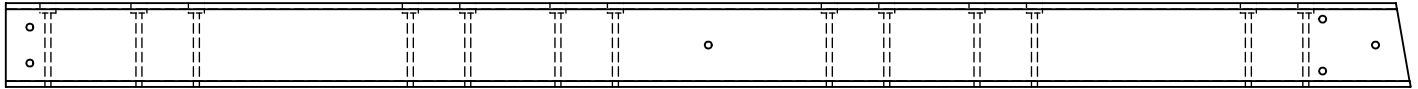
 3" x 3" x 50 15/16"

1x - [2616] - 23.8 x 82.6 x 1181.1 mm - 3732616

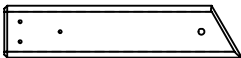
 15/16" x 3 1/4" x 46 1/2"

1x - [9452] - 76.2 x 133.4 x 2235.2mm - 3739452

3" x 5 1/4" x 88"



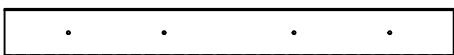
2x - [11466] - 23.8 x 82.6 x 377.9 mm - 37311466

 15/16" x 3 1/4" x 14 7/8"

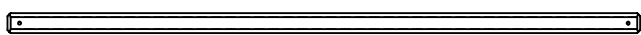
2x - [2607] - 31.8 x 76.2 x 558.8mm - 3732607

 1 1/4" x 3" x 22"

2x - [9537] - 31.8 x 76.2 x 714.8 mm - 3739537

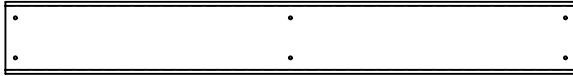
 1 1/4" x 3" x 28 1/8"

1x - [11459] - 31.8 x 31.8 x 1006.5 mm - 37311459

 1 1/4" x 1 1/4" x 39 5/8"

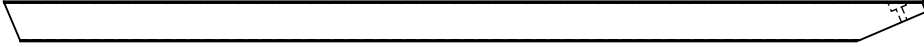
Identificación de las piezas (tamaño reducido)

14x - [9051] - 15.9 x 114.3 x 904.9 mm - 3739051



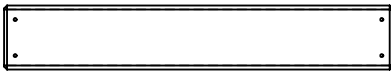
5/8" x 4 1/2" x 35 5/8"

2x - [11460] - 34.9 x 63.5 x 1468.8 mm - 37311460



1 3/8" x 2 1/2" x 57 13/16"

1x - [11461] - 15.9 x 101.6 x 617 mm - 37711461



5/8" x 4" x 24 5/16"

1x - [11462] - 15.9 x 101.6 x 914.4 mm - 37311462



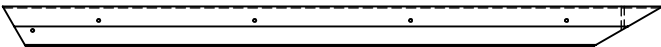
5/8" x 4" x 36"

1x - [9550] - 15.9 x 31.8 x 906.1 mm - 3739550



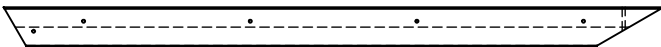
5/8" x 1 1/4" x 35 11/16"

2x - [9551] - 31.8 x 63.5 x 1047.7 mm - 3779551



1 1/4" x 2 1/2" x 41 1/4"

2x - [9552] - 31.8 x 63.5 x 1047.7 mm - 3779552



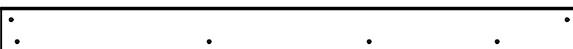
1 1/4" x 2 1/2" x 41 1/4"

2x - [9553] - 38.1 x 38.1 x 1828.8 mm - 3739553



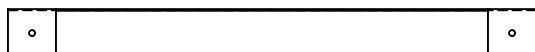
1 1/2" x 1 1/2" x 72"

1x - [11463] - 15.9 x 69.9 x 914.4 mm - 37311463



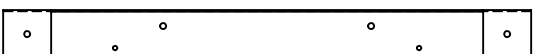
5/8" x 2 3/4" x 36"

4x - [9556] - 31.8 x 76.2 x 838.2 mm - 3739556



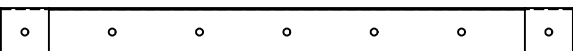
1 1/4" x 3" x 33"

2x - [9557] - 31.8 x 76.2 x 838.2 mm - 3739557



1 1/4" x 3" x 33"

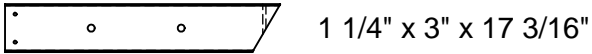
2x - [9558] - 31.8 x 76.2 x 908 mm - 3739558



1 1/4" x 3" x 35 3/4"

Identificación de las piezas (tamaño reducido)

2x - [9559] - 31.8 x 76.2 x 436.7 mm - 3739559



1 1/4" x 3" x 17 3/16"

1x - [9562] - 25.4 x 60.3 x 855.3 mm - 3739562



1" x 2 3/8" x 33 11/16"

13x - [9566] - 15.9 x 76.2 x 838.2 mm - 3739566



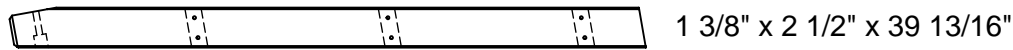
5/8" x 3" x 33"

2x - [9567] - 15.9 x 76.2 x 437.4 mm - 3739567



5/8" x 3" x 17 1/4"

1x - [9569] - 34.9 x 63.5 x 1011 mm - 3739569



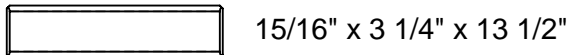
1 3/8" x 2 1/2" x 39 13/16"

1x - [9570] - 34.9 x 63.5 x 1011 mm - 3739570



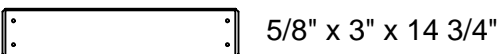
1 3/8" x 2 1/2" x 39 13/16"

3x - [9571] - 23.8 x 82.6 x 343 mm - 3739571



15/16" x 3 1/4" x 13 1/2"

1x - [9572] - 15.9 x 76.2 x 374.6 mm - 3739572



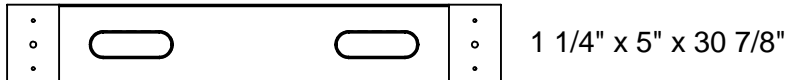
5/8" x 3" x 14 3/4"

1x - [9573] - 31.8 x 76.2 x 783.4 mm - 3739573



1 1/4" x 3" x 30 13/16"

1x - [11464] - 31.8 x 127 x 783.7 mm - 37311464



1 1/4" x 5" x 30 7/8"

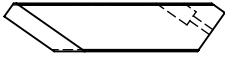
2x - [9575] - 31.8 x 82.6 x 912.4 mm - 3739575



1 1/4" x 3 1/4" x 35 15/16"

Identificación de las piezas (tamaño reducido)

1x - [9576] - 31.8 x 76.2 x 350 mm - 3739576



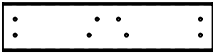
1 1/4" x 3" x 13 3/4"

1x - [9680] - 31.8 x 76.2 x 489 mm - 3739680



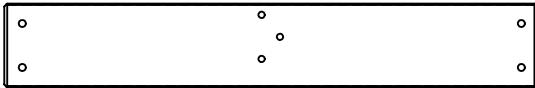
1 1/4" x 3" x 19 1/4"

1x - [9578] - 15.9 x 76.2 x 332.4 mm - 3739578



5/8" x 3" x 13 1/16"

1x - [11465] - 31.8 x 133.4 x 846.3 mm - 37311465



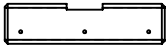
1 1/4" x 5 1/4" x 33 5/16"

1x - [9581] - 31.8 x 76.2 x 939.8 mm - 3739581



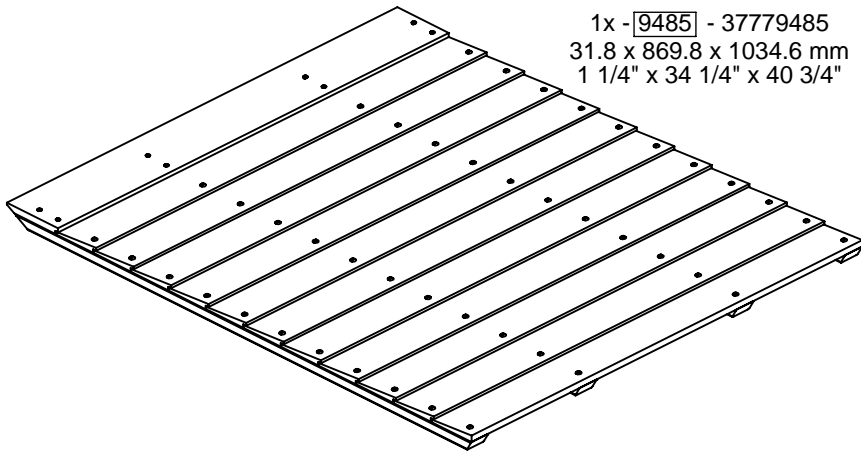
1 1/4" x 3" x 37"

1x - [2715] - 25.4 x 63.5 x 254mm - 3732715

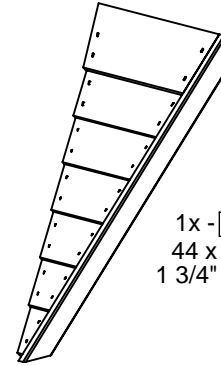


1" x 2 1/2" x 10"

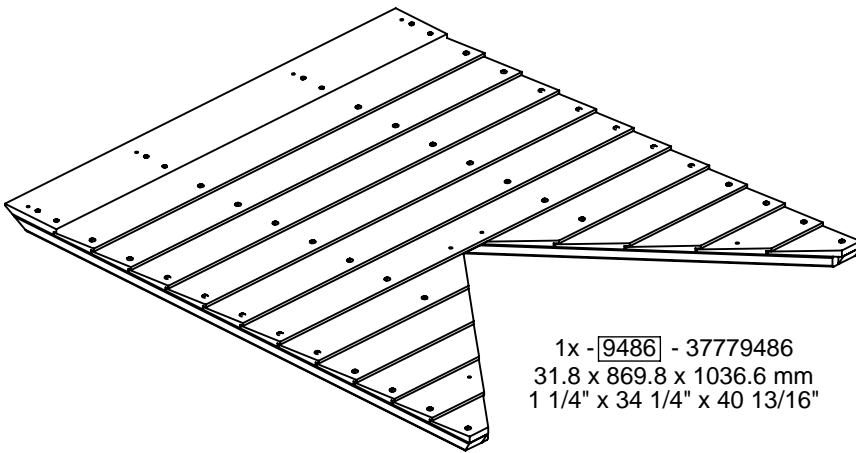
Identificación de las piezas (tamaño reducido)



1x - [9485] - 37779485
31.8 x 869.8 x 1034.6 mm
1 1/4" x 34 1/4" x 40 3/4"

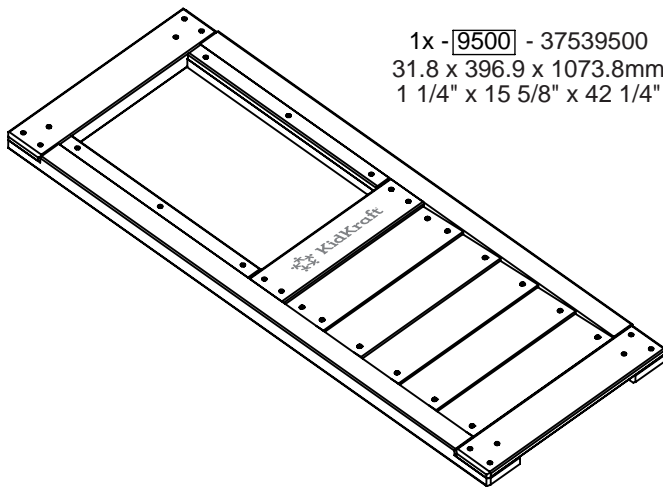
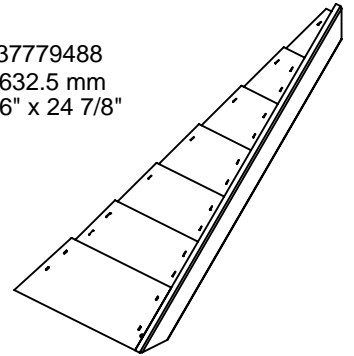


1x - [9487] - 37779487
44 x 281.5 x 632.5 mm
1 3/4" x 11 1/16" x 24 7/8"



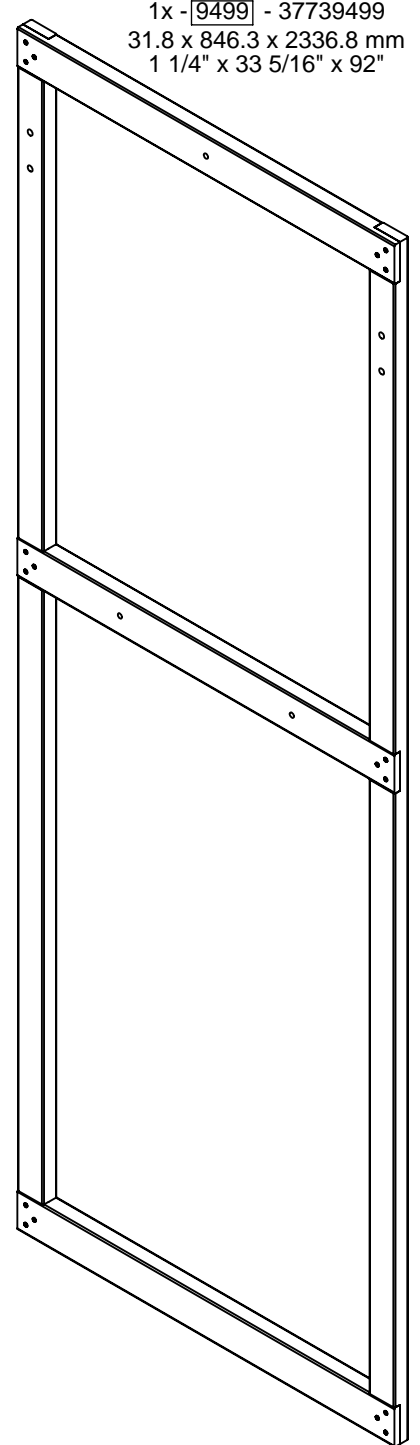
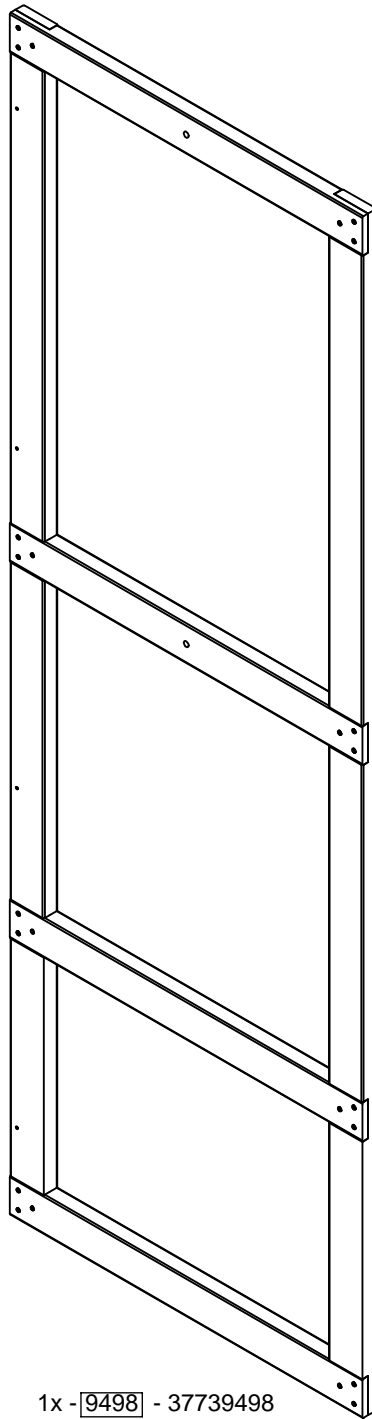
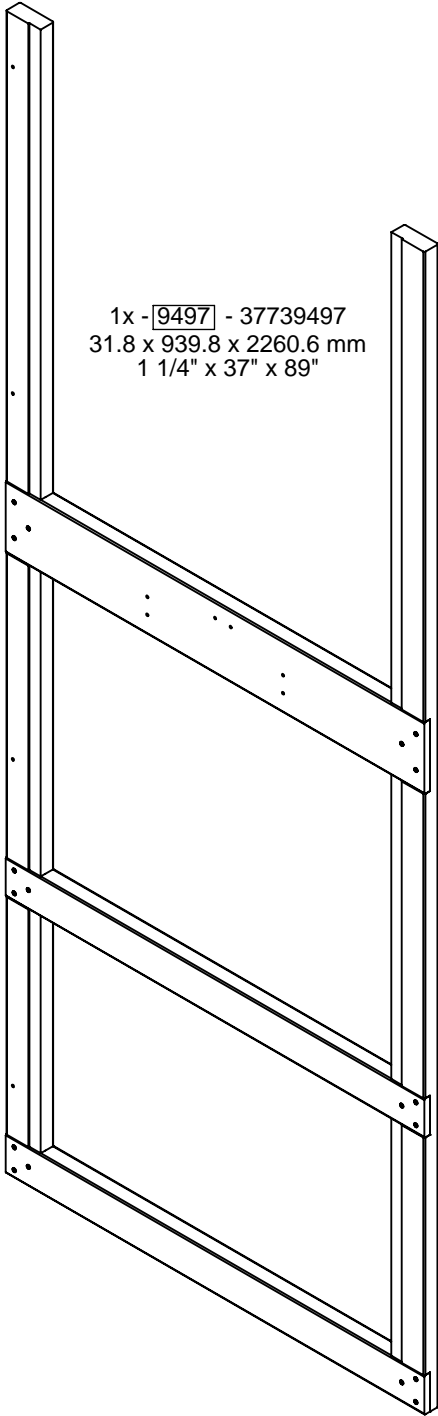
1x - [9486] - 37779486
31.8 x 869.8 x 1036.6 mm
1 1/4" x 34 1/4" x 40 13/16"

1x - [9488] - 37779488
44 x 281.5 x 632.5 mm
1 3/4" x 11 1/16" x 24 7/8"



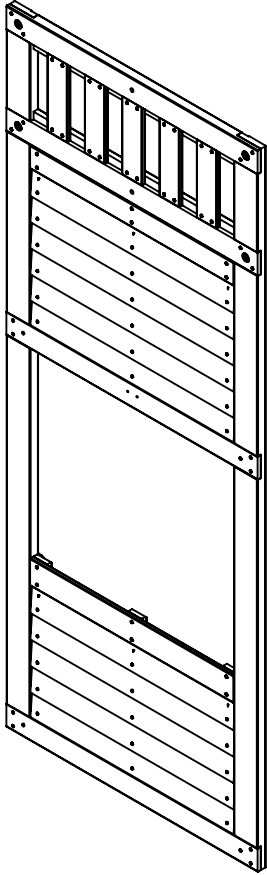
1x - [9500] - 37539500
31.8 x 396.9 x 1073.8mm
1 1/4" x 15 5/8" x 42 1/4"

Identificación de las piezas (tamaño reducido)



Identificación de las piezas (tamaño reducido)

1x - [9489] - 31.8 x 939.8 x 2336.8 mm
1 1/4" x 37" x 92"



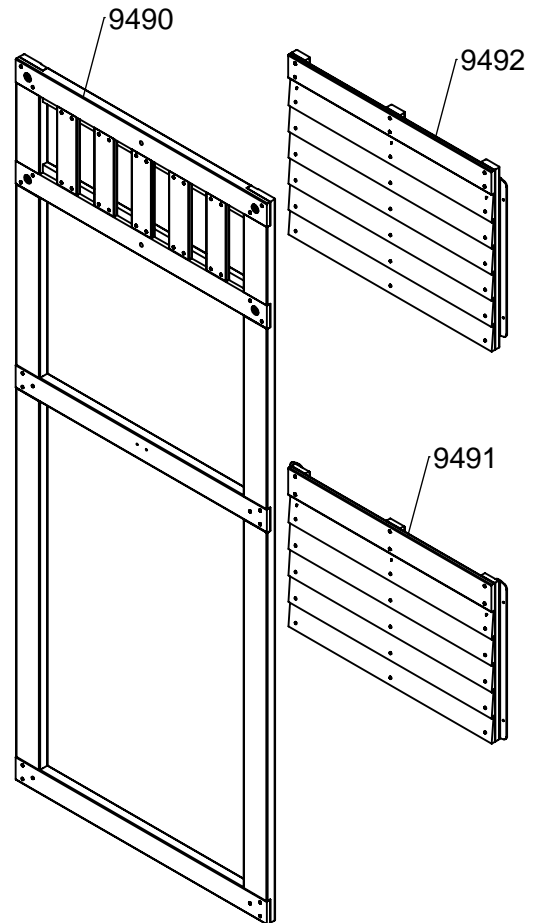
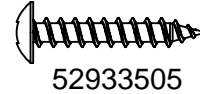
Si necesita pedir piezas, utilice el número de pieza indicado a continuación para realizar el pedido

9490 - 37739490 - 1pc

9491 - 37739491 - 1pc

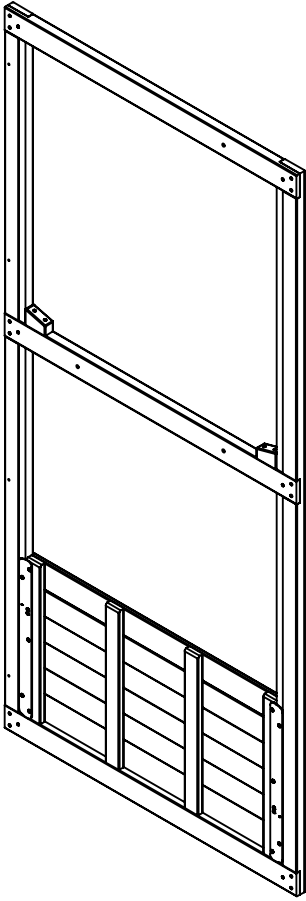
9492 - 37739492 - 1pc

S0 - 52933505 - #8 x 7/8 - 8pc



Identificación de las piezas (tamaño reducido)

1x - **9493** - 33.8 x 1092.2 x 2336.8 mm
1 5/16" x 43" x 92"



Si necesita pedir piezas, utilice el número de pieza indicado a continuación para realizar el pedido

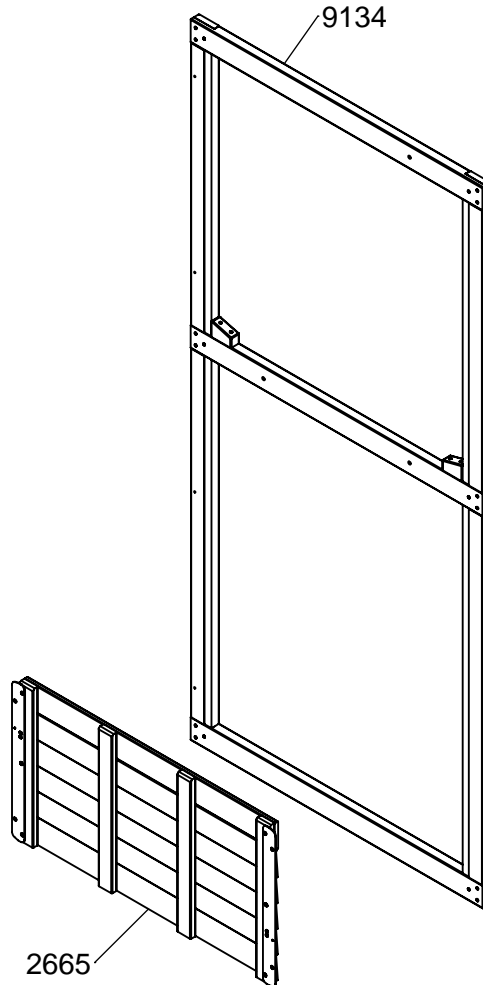
9134 - 37739134 - 1pc

2665 - 37732665 - 1pc

S0 - 52933505 - #8 x 7/8 - 4pc

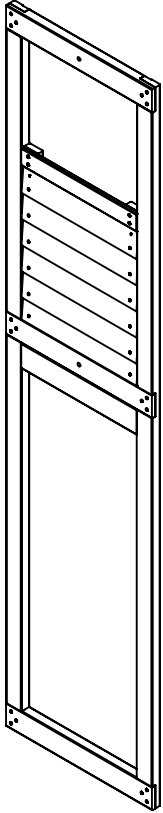


52933505



Identificación de las piezas (tamaño reducido)

1x - **9494** - 31.8 mm x 546.1 mm x 2336.8 mm
1 1/4" x 21 1/2" x 92"

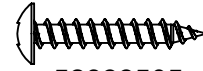


Si necesita pedir piezas, utilice el número de pieza indicado a continuación para realizar el pedido

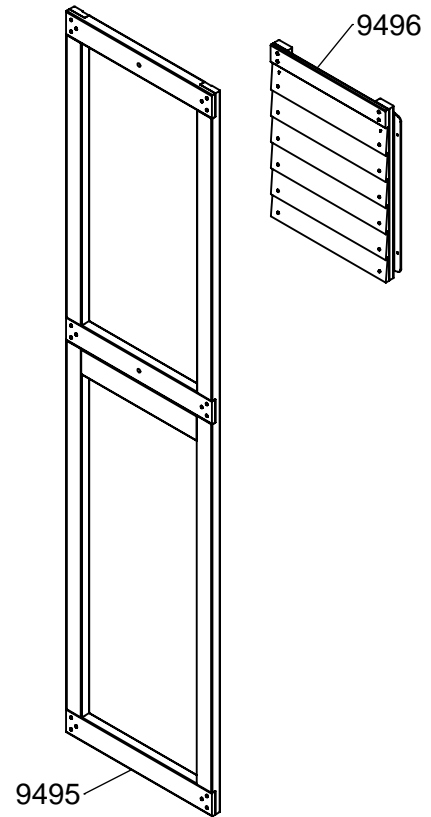
9495 - 37739495 - 1pc

9496 - 37739496 - 1pc

S0 - 52933505 - #8 x 7/8 - 4pc



52933505

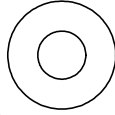


Identificación de los herrajes (tamaño real)

36 x **LW1** - 1/4" - (51303200)
6.4mm



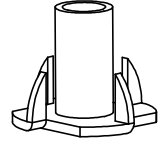
5 x **FW0** - 3/16" - 51103100
4.8mm



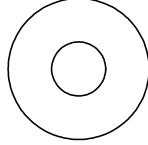
64 x **LN1** - 1/4" - 54303200
6.4mm



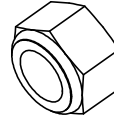
31 x **TN1** - 1/4" - 54503200
6.4mm



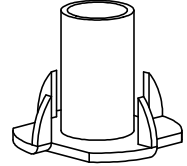
37 x **FW1** - 1/4" - 51103200
6.4mm



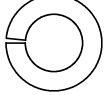
36 x **LN2** - 5/16" - 54303300
7.9mm



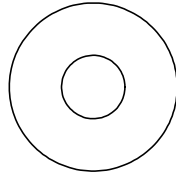
37 x **TN2** - 5/16" - 54503300
7.9mm



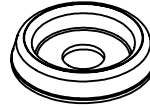
35 x **LW2** - 5/16" - (51303300)
7.9mm



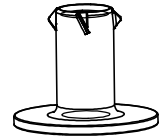
116 x **FW2** - 5/16" - 51103300
7.9mm



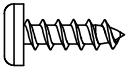
8 x **FW6** - #12 - 9299500



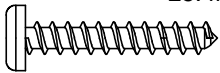
5 x **BN1** - 1/4" - 54803200
6.4mm



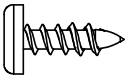
10 x **S13** - #6 x 5/8" - 52413908
15.9mm



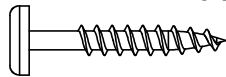
5 x **S10** - #8 x 1" - 52433510
25.4mm



36 x **S37** - #7 x 5/8" - 52433009
15.9mm



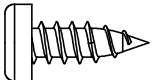
6 x **S38** - #7 x 1-1/8" - 52433014
28.6mm



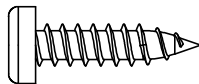
12 x **S0** - #8 x 7/8" - 52933505
22.2mm



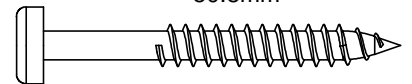
52 x **S8** - #12 x 3/4" - 52433603
19mm



17 x **S6** - #12 x 1" - 52433610
25.4mm



68 x **S7** - #12 x 2" - 52433620
50.8mm



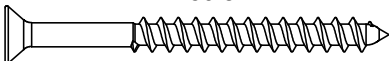
4 x **S1** - #8 x 1-1/8" - 52043514
28.6mm



206 x **S20** - #8 x 1-3/8" - 52043516
34.9mm



73 x **S11** - #8 x 2" - 52043520
50.8mm



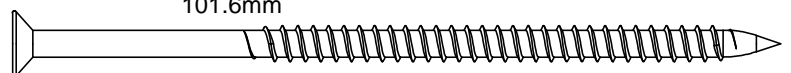
22 x **S4** - #8 x 3" - 52043530
76.2mm



38 x **S3** - #8 x 2-1/2" - 52043522
63.5mm

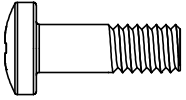


13 x **S24** - #10 x 4" - 52043940
101.6mm

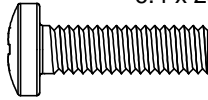


Identificación de los herrajes (tamaño real)

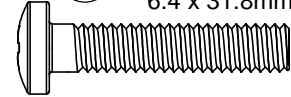
54 x **(PB1)** - 1/4 x 3/4" - 53453203
6.4 x 19.1mm



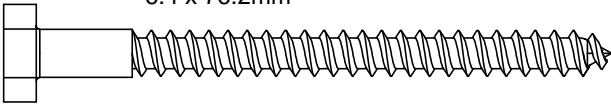
11 x **(PB6)** - 1/4 x 1" - 53413210
6.4 x 25.4mm



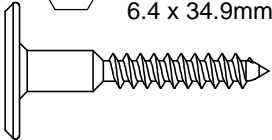
5 x **(PB2)** - 1/4 x 1-1/4" - 53433212
6.4 x 31.8mm



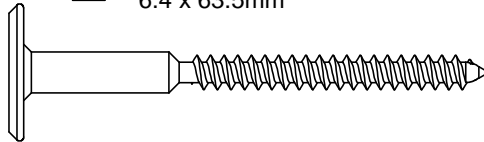
1 x **(LS3)** - 1/4 x 3" - 52213230
6.4 x 76.2mm



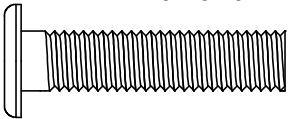
4 x **(WL3)** - 1/4 x 1-3/8" - 52613216
6.4 x 34.9mm



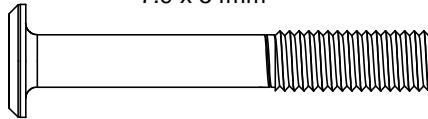
25 x **(WL5)** - 1/4 x 2-1/2" - 52613222
6.4 x 63.5mm



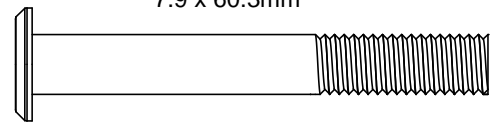
16 x **(WB2)** - 5/16 x 1-3/8" - 53613316
7.9 x 34.9mm



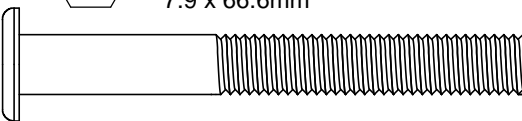
2 x **(WB9)** - 5/16 x 2-1/8" - 53613324
7.9 x 54mm



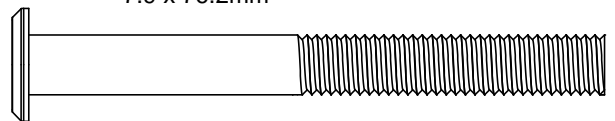
4 x **(WB8)** - 5/16 x 2-3/8" - 53613326
7.9 x 60.3mm



8 x **(WB10)** - 5/16 x 2-5/8" - 53613329
7.9 x 66.6mm

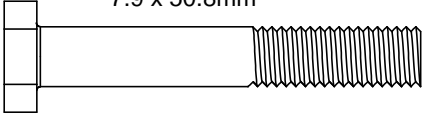


3 x **(WB7)** - 5/16 x 3" - (53613330)
7.9 x 76.2mm

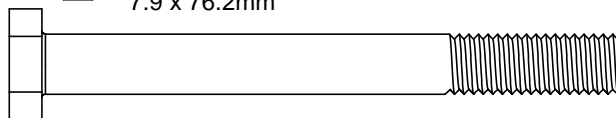


Identificación de los herrajes (tamaño real)

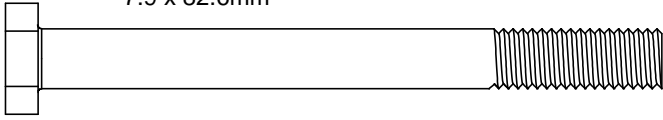
3 x **G8** - 5/16 x 2" - 53703320
7.9 x 50.8mm



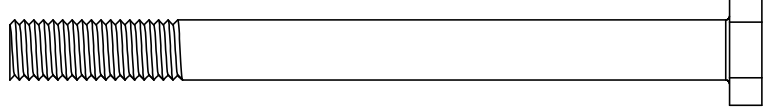
4 x **G10** - 5/16 x 3" - 53703330
7.9 x 76.2mm



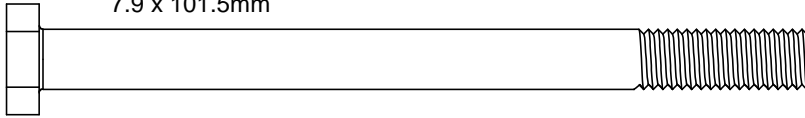
4 x **G35** - 5/16 x 3-1/4" - 53703331
7.9 x 82.6mm



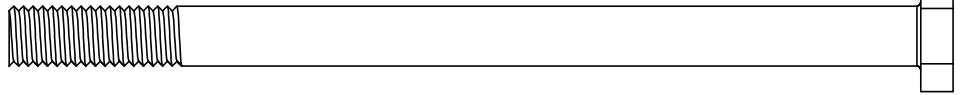
9 x **G21** - 5/16 x 3-3/4" - 53703333
7.9 x 95.2mm



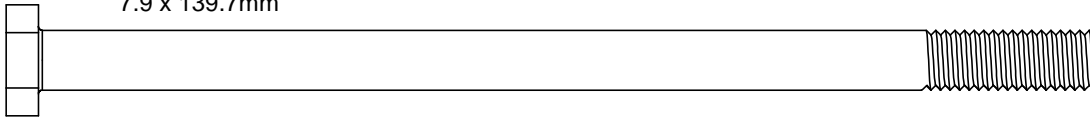
4 x **G4** - 5/16 x 4" - 53703340
7.9 x 101.5mm



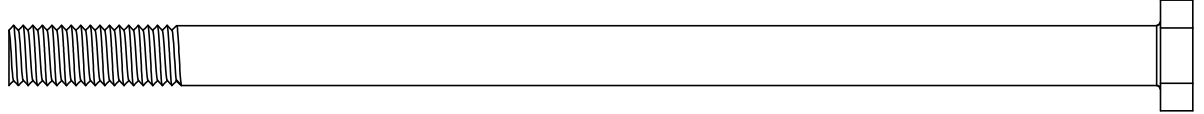
1 x **G6** - 5/16 x 4-3/4" - 53703343
7.9 x 120.7mm



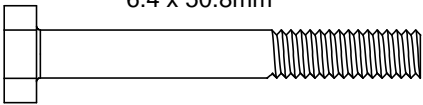
13 x **G7** - 5/16 x 5-1/2" - 53703352
7.9 x 139.7mm



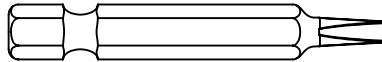
2 x **Z** - 5/16 x 6" - 53703360
7.9 x 152.4mm



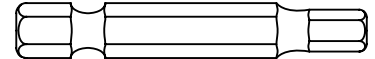
30 x **H2** - 1/4 x 2" - 53703220
6.4 x 50.8mm



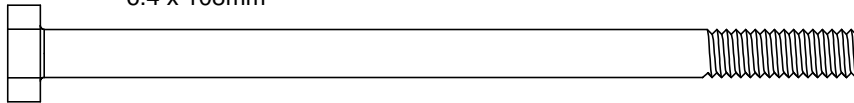
1 x **D4** - #2 x 2 - 9200014



1 x **D6** - 3/16" - 9200019
4.8mm



1 x **H8** - 1/4 x 4-1/4" - 53703241
6.4 x 108mm



Identificación de las piezas (tamaño reducido)

1x - 9320374



1x - 3320353



1x - 9320197LG

1x - 9320197RD



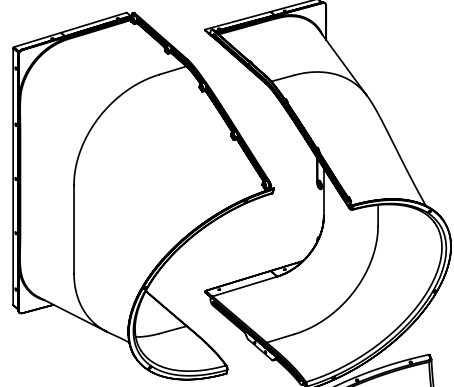
2x - 9320296

1x - 9320297BL



1x - 3310130

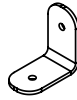
1x - 3310131



1x - 9200158



1x - 9200151



2x - 9200149



2x - 9200157

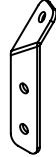


31x - 54902200



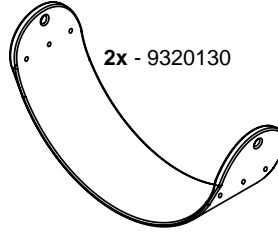
30x - 53453202

1x - 9200156

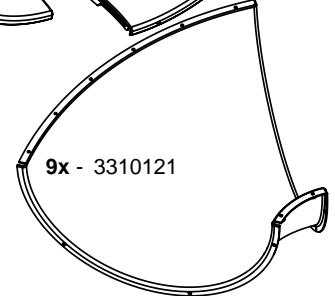


1x - 53452209

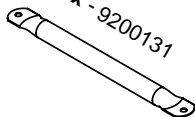
2x - 9320130



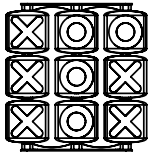
9x - 3310121



1x - 9200131



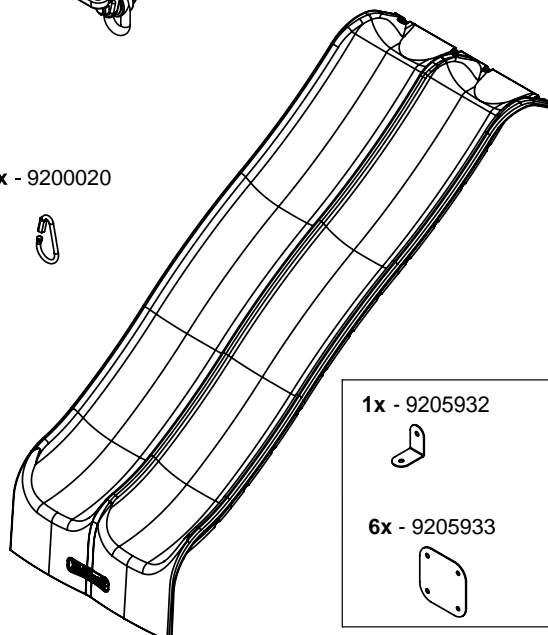
1x - 33210023



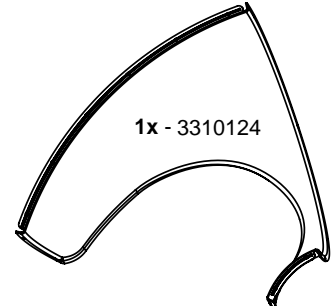
6x - 9210010



1x - 3318125



1x - 3310124



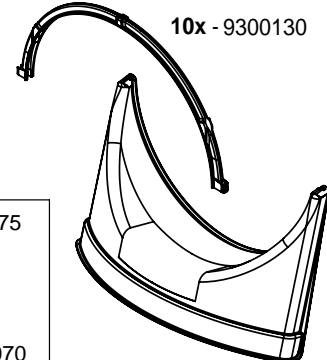
6x - 9200025



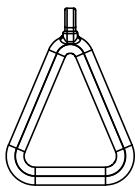
6x - 9200020



10x - 9300130



2x - 9200133



1x - 9205932



7x - 9205975



6x - 9205933



3x - 9205970



1x - 3310132

2x - 9200174 - 20"

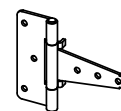


4x - 9200172 - 48"

2x - 9207711



2x - 9207712



1x - 9207713



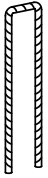
europeservice@kidkraft.com
+31 20 305 8620
M-F from 09:00 to 17:30 (GMT+1)

parts.kidkraft.eu

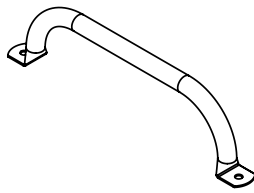


Identificación de las piezas (tamaño reducido)

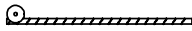
1x - 3200087 (2pk)



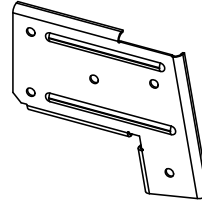
2x - 9200123



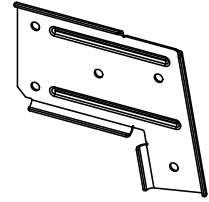
6x - 9290318



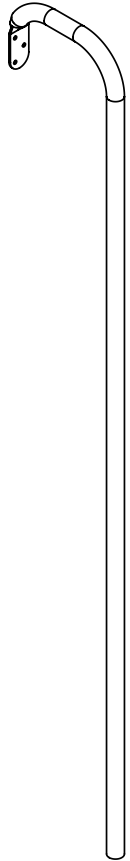
1x - 9200144



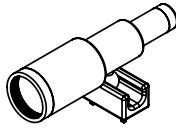
1x - 9200143



1x - 3210105



1x - 3320161



1x - 9333686



1x - 9330687



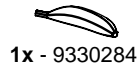
1x - 9333685



1x - 9332090



1x - 9333689



1x - 9330284



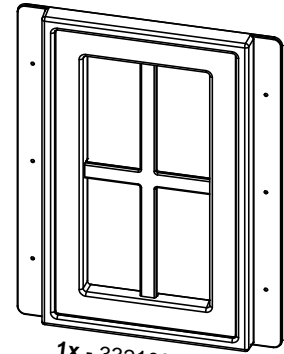
1x - 9330288



1x - 9330313

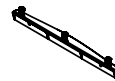


1x - 9330383



1x - 33210022

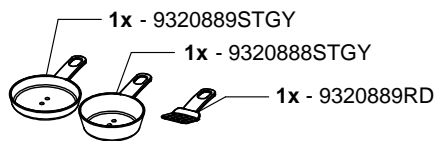
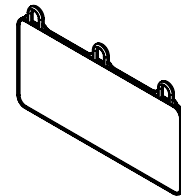
2x - 9321691



1x - 9331652STGY



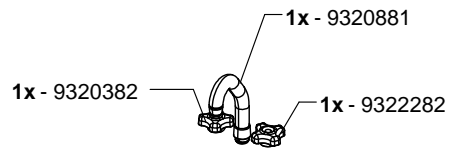
1x - 9331614STGY



1x - 9320889STGY

1x - 9320888STGY

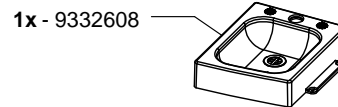
1x - 9320889RD



1x - 9320881

1x - 9320382

1x - 9322282



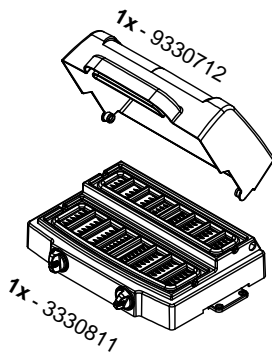
1x - 9332608

2x - 52040302

1x - 3332609



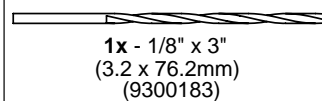
1x - 9200186



1x - 9330712

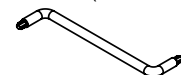
1x - 3330811

Incluido en el juego de herrajes

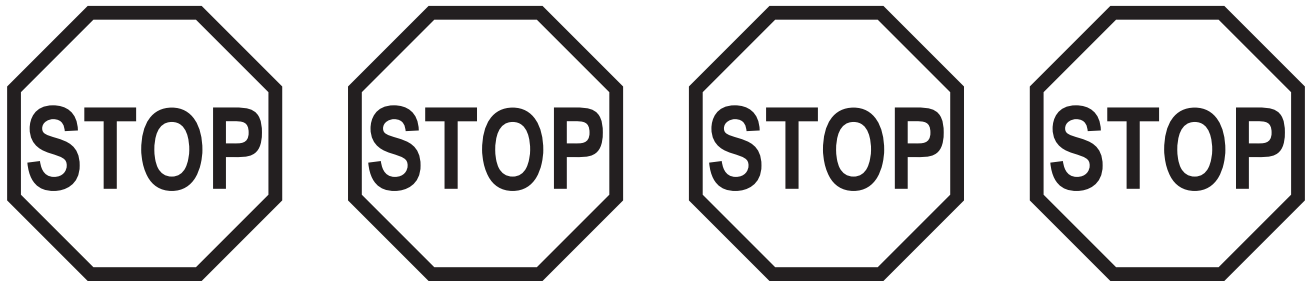


1x - 1/8" x 3"
(3.2 x 76.2mm)
(9300183)

1x - D1 (9200015)

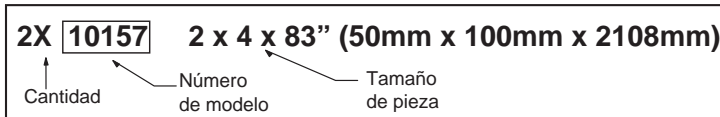


1 Inventario de las piezas (leer esta sección antes de empezar a montar el producto)



Se debe completar el inventario antes de comenzar la instalación. KidKraft no asumirá los costes de instalación adicionales si las piezas se pierden o dañan.

- A. En este momento debe realizar un inventario de todos los herrajes, piezas de madera y accesorios, para lo que debe consultar las hojas de identificación de las piezas. Esto le resultará de ayuda durante el proceso de montaje.
- Las piezas de madera tendrán el número de modelo de cuatro dígitos impreso en los extremos de las tablas. Clasifique las piezas de madera por pasos, según el sistema de números de modelo siguiente:



- B. Lea el manual de montaje completo y preste especial atención a la información sobre seguridad/mantenimiento, las notas y las advertencias del ANSI de las páginas 1-8.

Si las piezas se pierden o dañan, póngase en contacto con el equipo de relaciones con los consumidores de KidKraft antes de consultar al distribuidor.

Pedir piezas de repuesto

Puede pedir piezas de repuesto para este producto siempre que quiera:

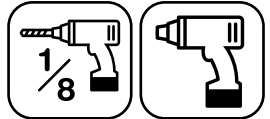
Parques infantiles para exteriores y casas de juego para exteriores

<https://parts.kidkraft.com/>

Si tiene dudas sobre el montaje o el producto, busque en la portada la información de contacto de nuestro equipo de relaciones con los consumidores.

2

Pretaladre los orificios S7 con una broca de 1/8" (3,2 mm).

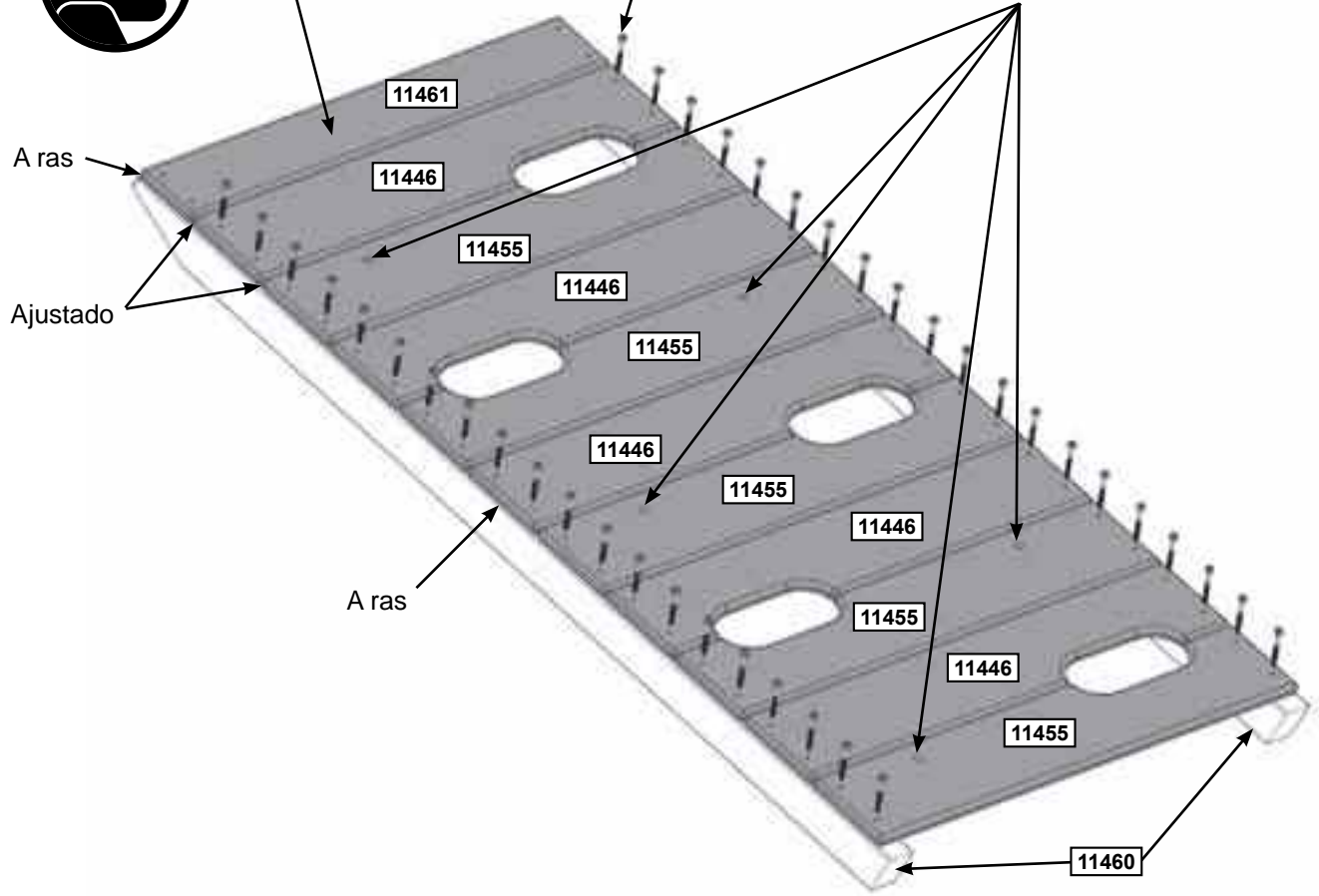


¡No fijar!
Usar solo para alinear
y reservar hasta el
paso 21.



S7 x 4 por tabla

¡IMPORTANTE!
Siga el patrón de los orificios.



Piezas de madera

- 5 x 11446 15.9 mm x 133.4 mm x 617 mm (5/8" x 5 1/4" x 24 5/16")
- 5 x 11455 15.9 mm x 133.4 mm x 617 mm (5/8" x 5 1/4" x 24 5/16")
- 2 x 11460 34.9 mm x 63.5 mm x 1468.8 mm (1 3/8" x 2 1/2" x 57 13/16")

Herrajes

- 1 x 11461 15.9 mm x 101.6 mm x 617 mm (5/8" x 4" x 24 5/16")
- 40 x S7 #12 x 50.8 mm (#12 x 2")

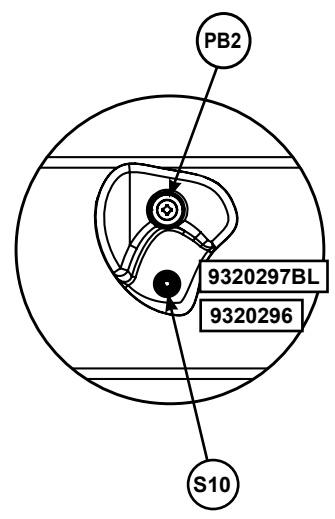
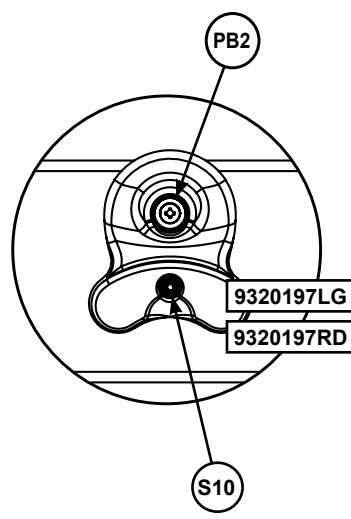
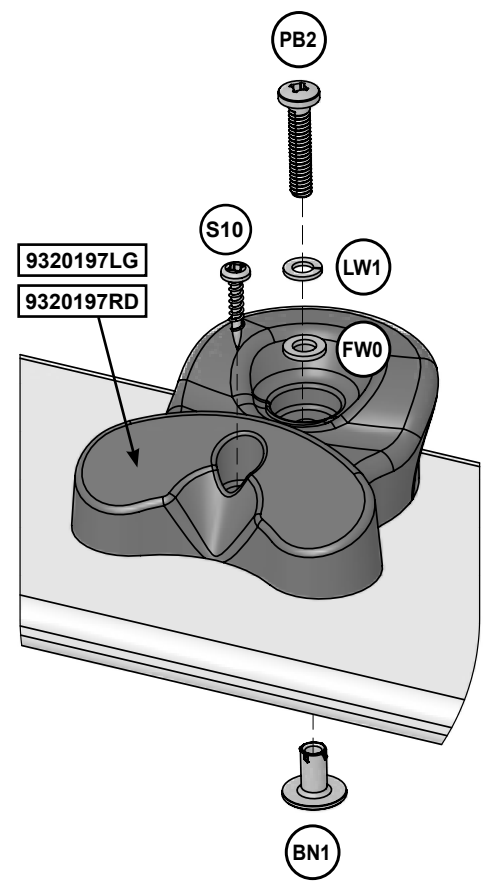
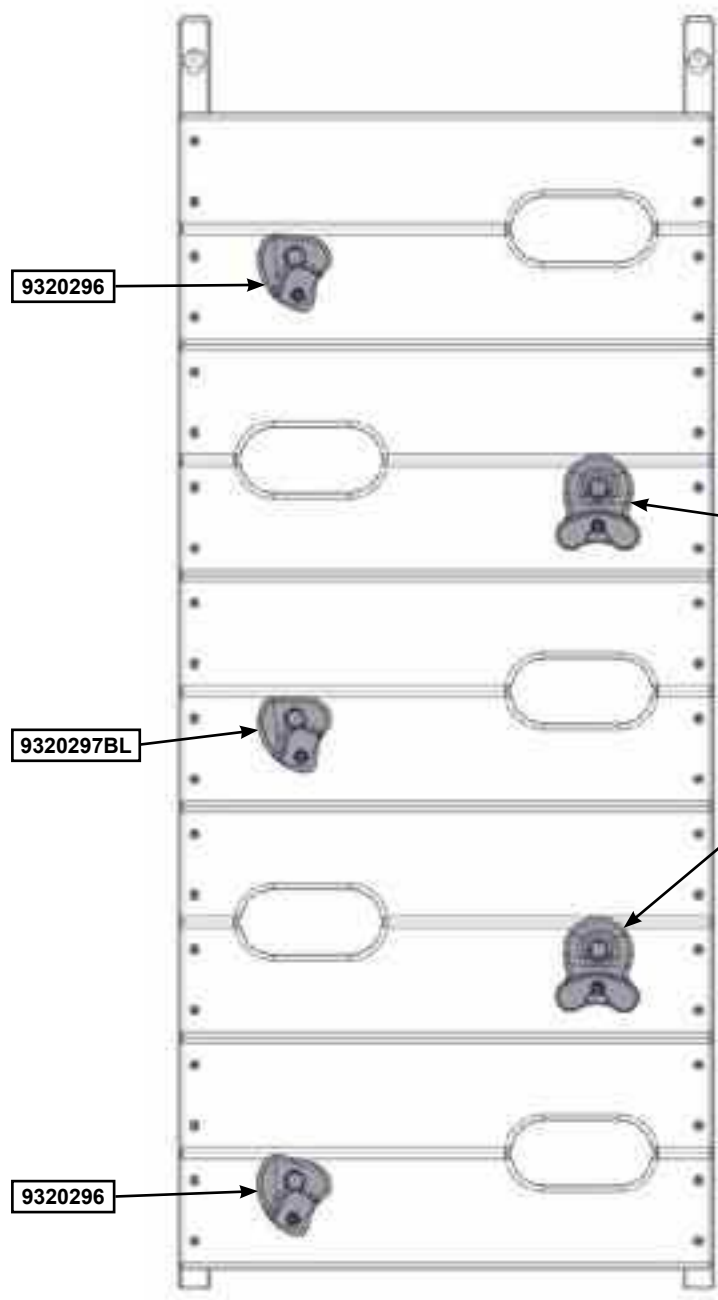


parts.kidkraft.com

customerservice@kidkraft.com
1.800.933.0771
972.385.0100

3

Nota: Asegúrese de que haya usado todos los herrajes para asegurar correctamente cada piedra.



Herrajes

- 5 x **PB2** 7.9 x 32 mm (5/16 x 1-1/4") (FW0, LW1, BN1)
- 5 x **S10** #8 x 25.4 mm (#8 x 1")

Otras piezas

- 1 x **9320197LG**
- 1 x **9320197RD**
- 2 x **9320296**
- 1 x **9320297BL**

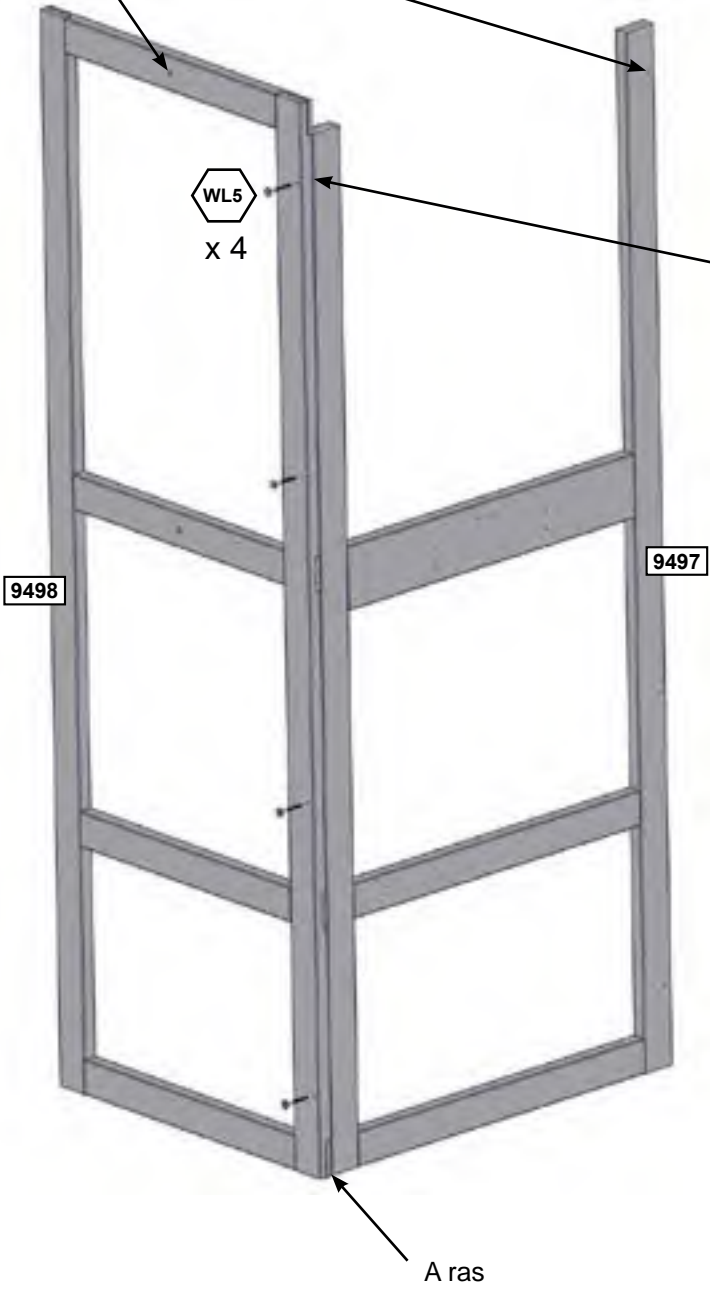
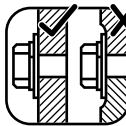
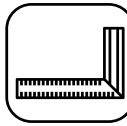
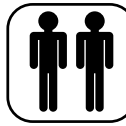
europcustomerservice@kidkraft.com
 +31 20 305 8620
 M-F from 09:00 to 17:30 (GMT+1)

parts.kidkraft.eu



4

Tenga en cuenta la orientación de los orificios.
Asegúrese de que el montaje esté en perpendicular.



Pretaladre todos los orificios con una broca de 1/8" (3,2 mm) para WL5.

Piezas de madera

- 1 x 31.8 mm x 939.8 mm x 2260.6 mm (1 1/4" x 37" x 89")
- 1 x 31.8 mm x 792 mm x 2336.8 mm (1 1/4" x 31 3/16" x 92")

Herrajes

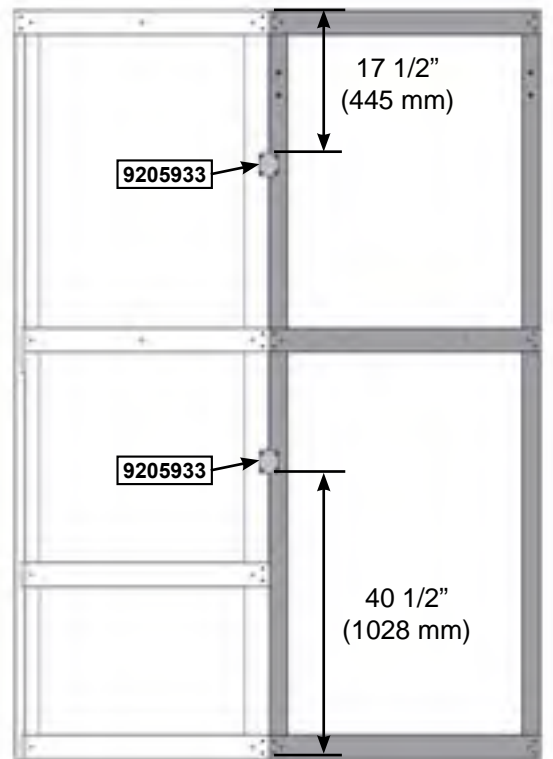
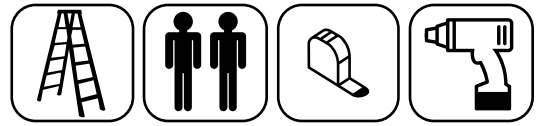
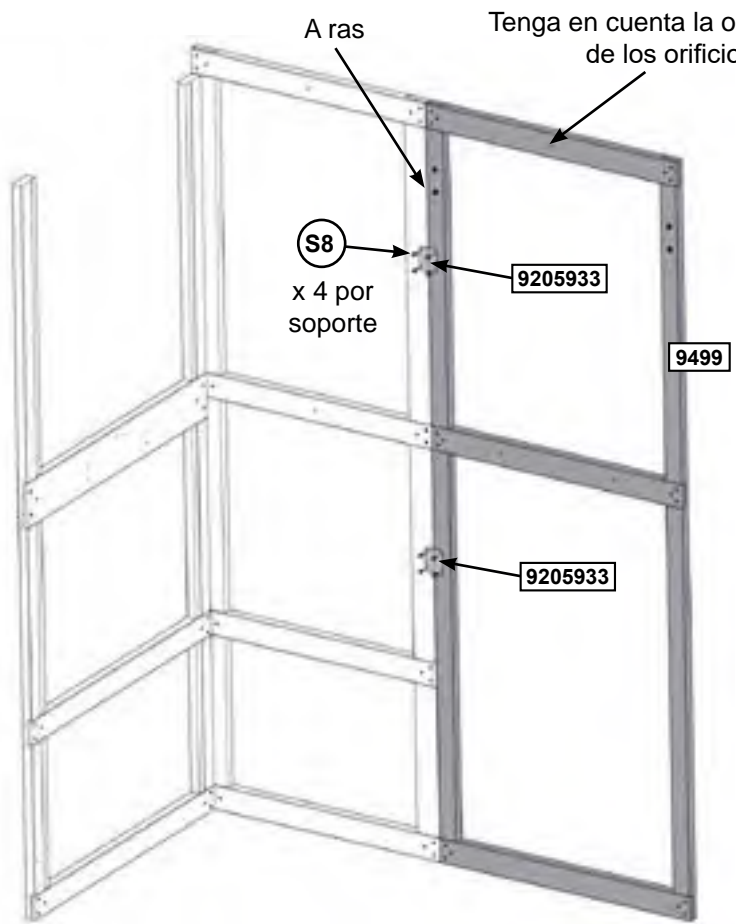
- 4 x 6.4 x 63.5 mm (1/4 x 2-1/2")



parts.kidkraft.com

customerservice@kidkraft.com
1.800.933.0771
972.385.0100

5



Piezas de madera

1 x **9499** 31.8 mm x 846.3 mm x 2336.8 mm (1 1/4" x 33 5/16" x 92")

Herrajes

8 x **S8** #12 x 19 mm (#12 x 3/4")

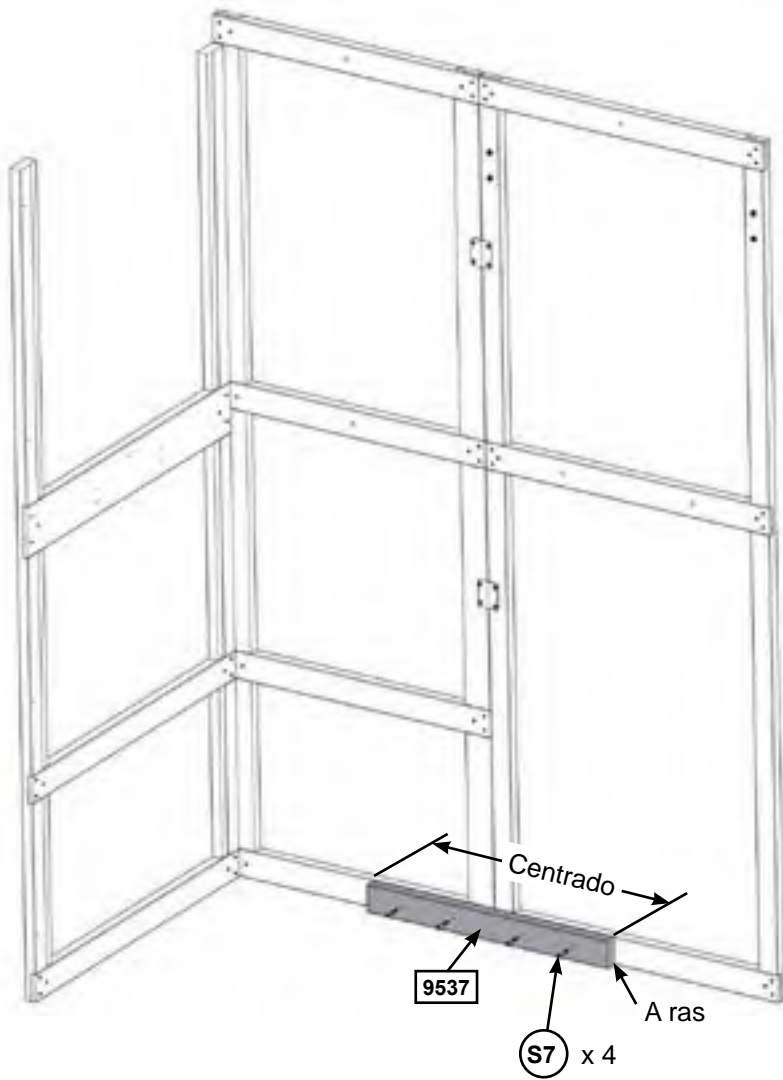
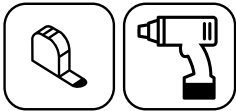
Otras piezas

2 x **9205933**

europcustomerservice@kidkraft.com
+31 20 305 8620
M-F from 09:00 to 17:30 (GMT+1)

parts.kidkraft.eu





Piezas de madera

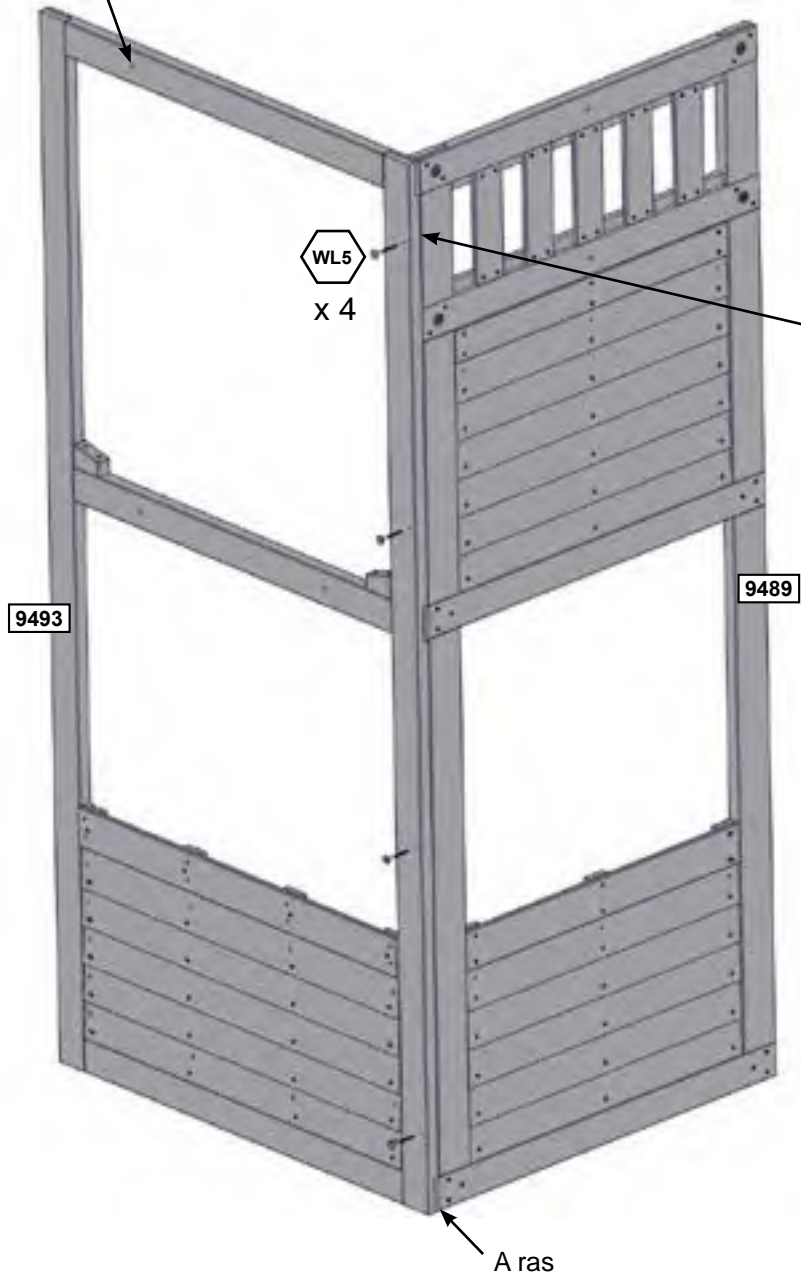
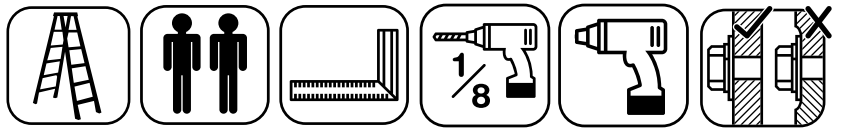
1 x **9537** 31.8 mm x 76.2 mm x 714.8 mm (1 1/4" x 3" x 28 1/8")

Herrajes

4 x **S7** #12 x 50.8 mm (#12 x 2")

7

Tenga en cuenta la orientación de los orificios.
Asegúrese de que el montaje esté en perpendicular.



Pretaladre todos los orificios con una broca de 1/8" (3,2 mm) para WL5.

Piezas de madera

- 1 x **9493** 33.8 mm x 1092.2 mm x 2336.8 mm (1 5/16" x 43" x 92")
- 1 x **9489** 31.8 mm x 939.8 mm x 2336.8 mm (1 1/4" x 37" x 92")

Herrajes

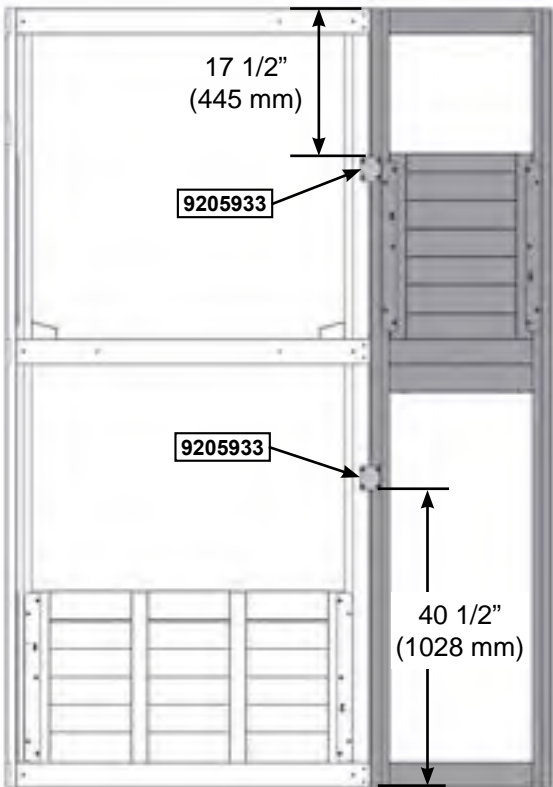
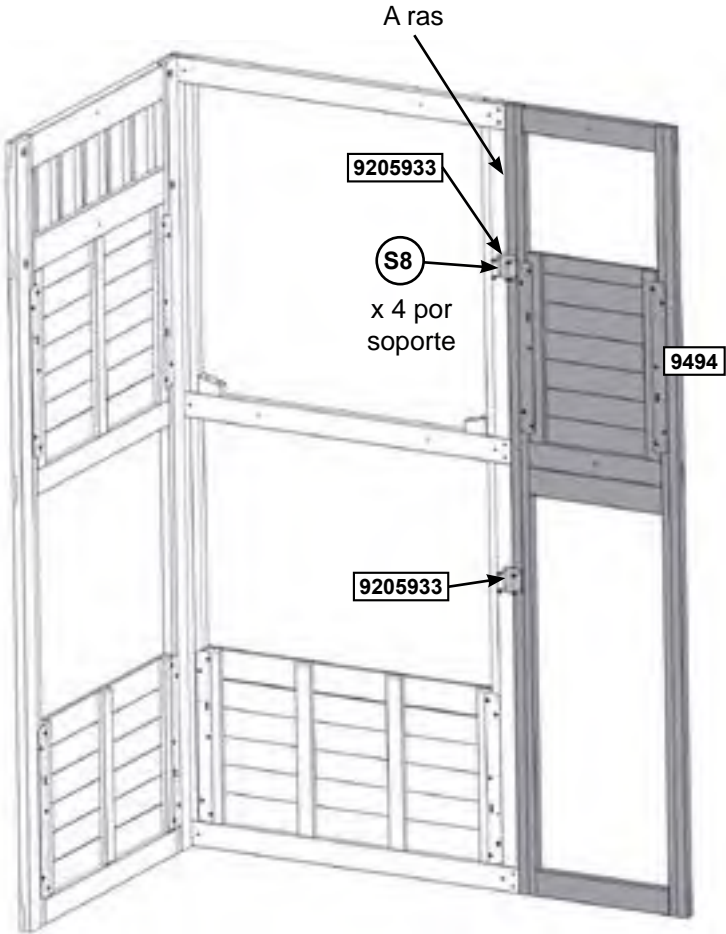
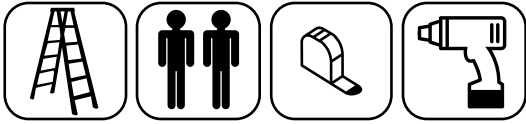
- 4 x **WL5** 6.4 x 63.5 mm (1/4 x 2-1/2")

europecustomerservice@kidkraft.com
+31 20 305 8620
M-F from 09:00 to 17:30 (GMT+1)

parts.kidkraft.eu



8



Piezas de madera

1 x 9494 31.8 x 546.1 x 2336.8mm (1 1/4" x 21 1/2" x 92")

Herrajes

8 x S8 #12 x 19 mm (#12 x 3/4")

Otras piezas

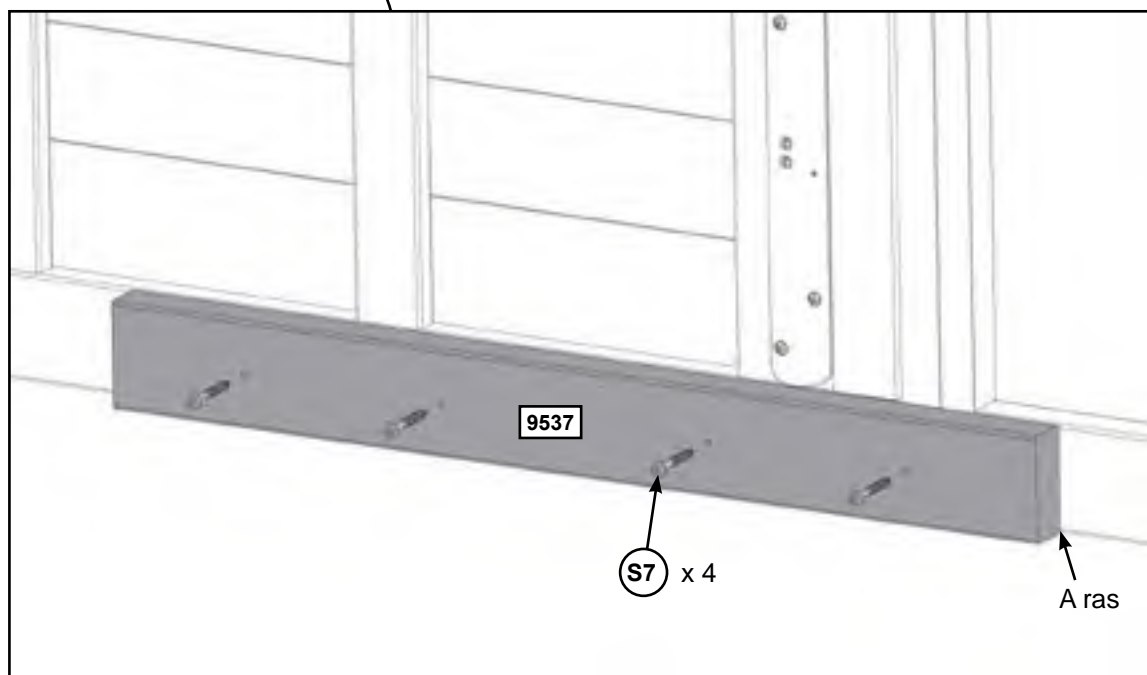
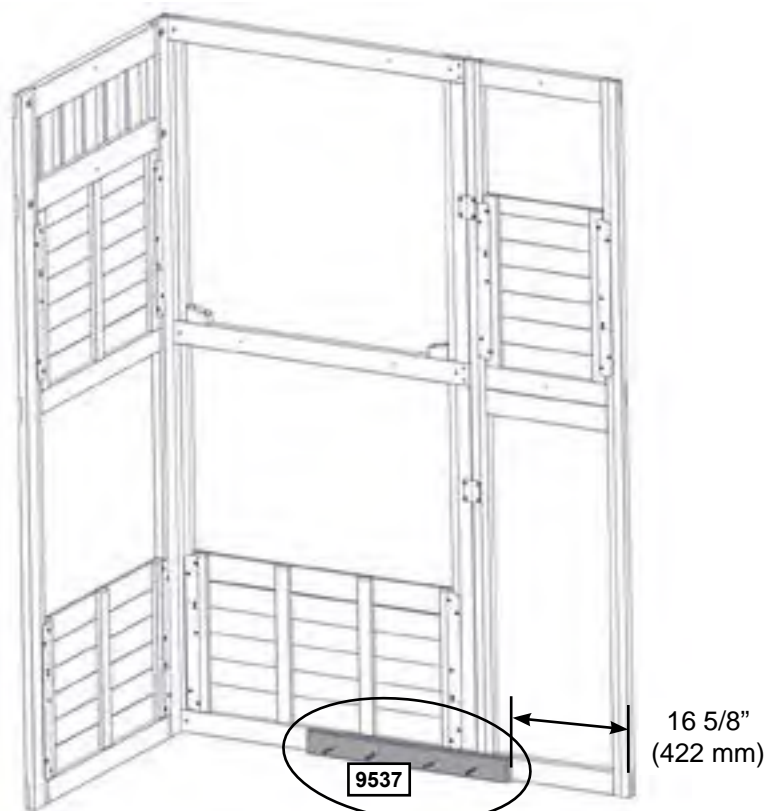
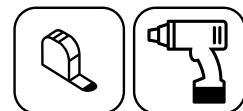
2 x 9205933



parts.kidkraft.com

customerservice@kidkraft.com
1.800.933.0771
972.385.0100

9



Piezas de madera

1 x 9537 31.8 mm x 76.2 mm x 714.8 mm (1 1/4" x 3" x 28 1/8")

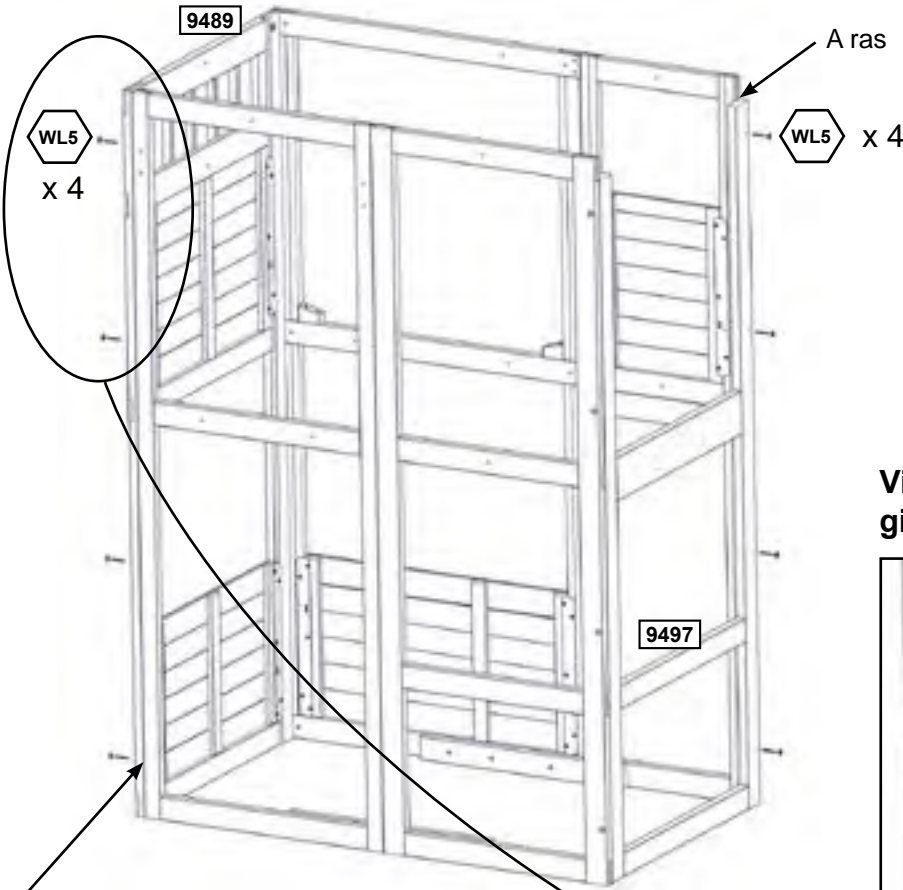
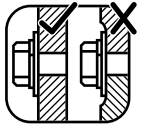
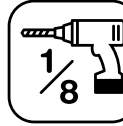
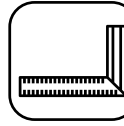
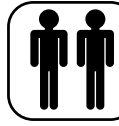
Herrajes

4 x S7 #12 x 50.8 mm (#12 x 2")

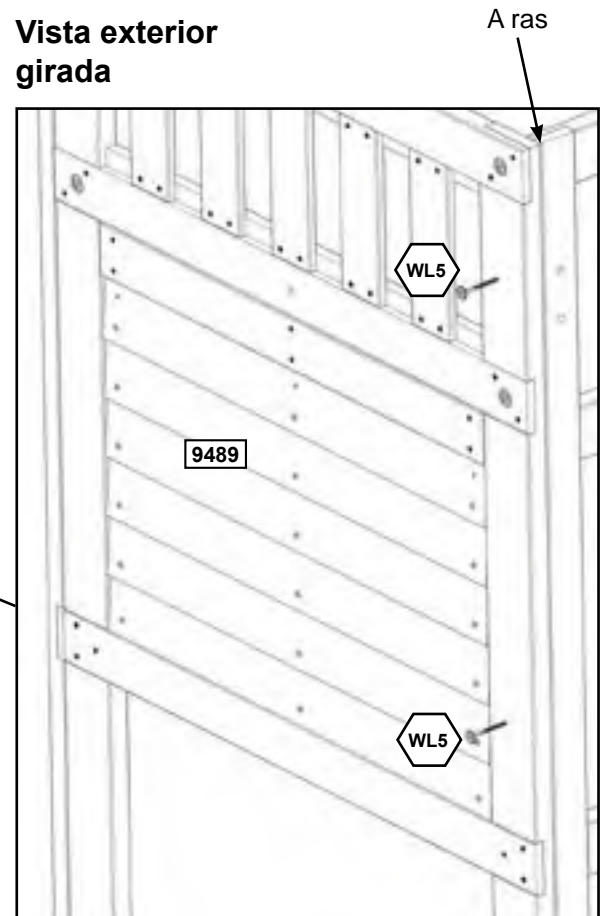


10

Asegúrese de que el montaje esté en perpendicular.



Vista exterior girada



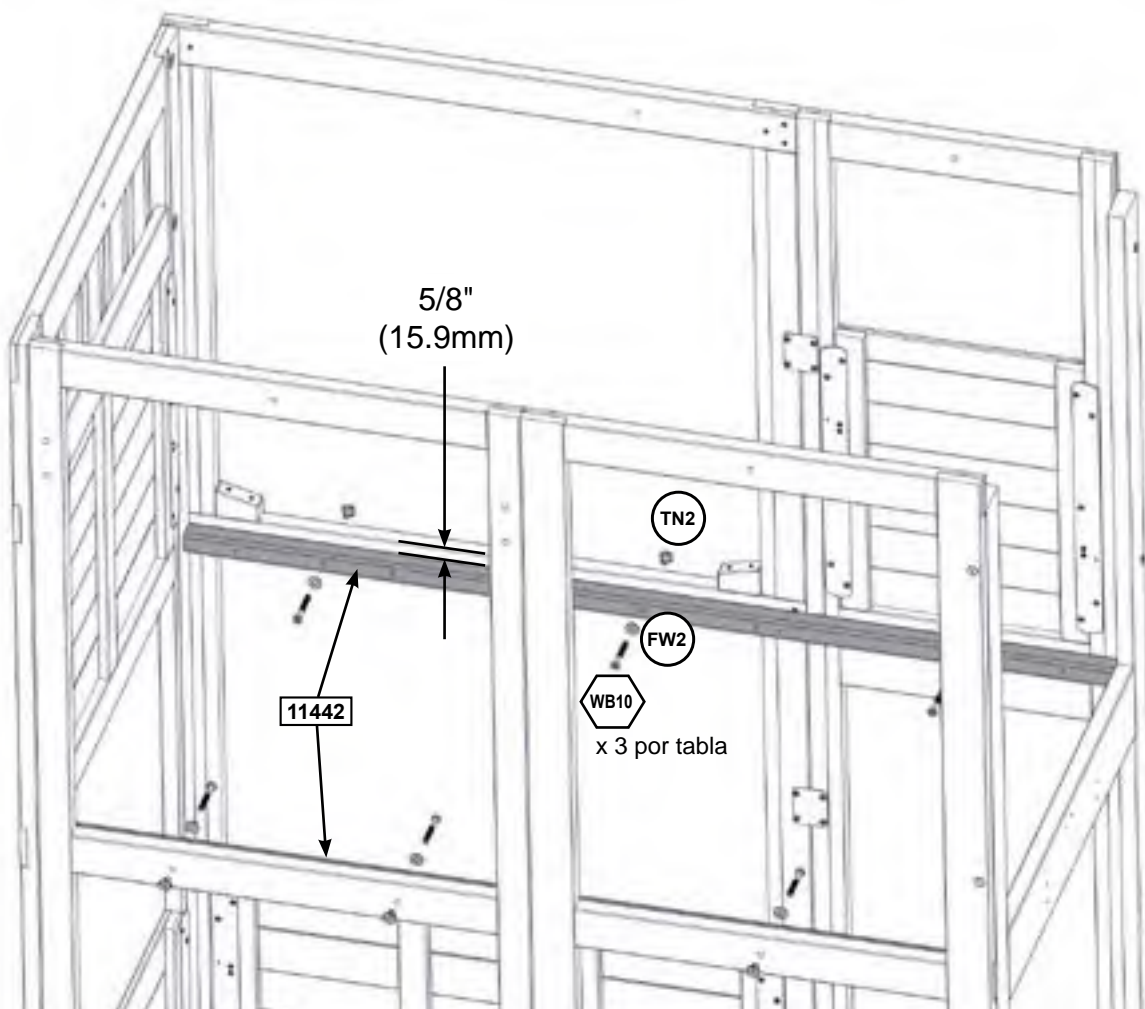
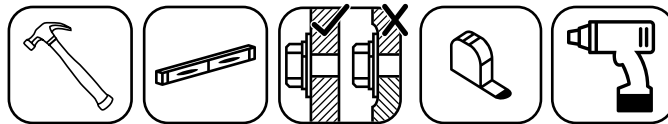
Pretaladre todos los orificios con una broca de 1/8" (3,2 mm) para WL5.

Herrajes

8 x  6.4 x 63.5 mm (1/4 x 2-1/2")

11

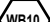
¡Monte primero las tuercas para clavar (t-nut) con un martillo!



Piezas de madera

2 x  11442 38.1 mm x 38.1 mm x 1601.8 mm (1 1/2" x 1 1/2" x 63 1/16")

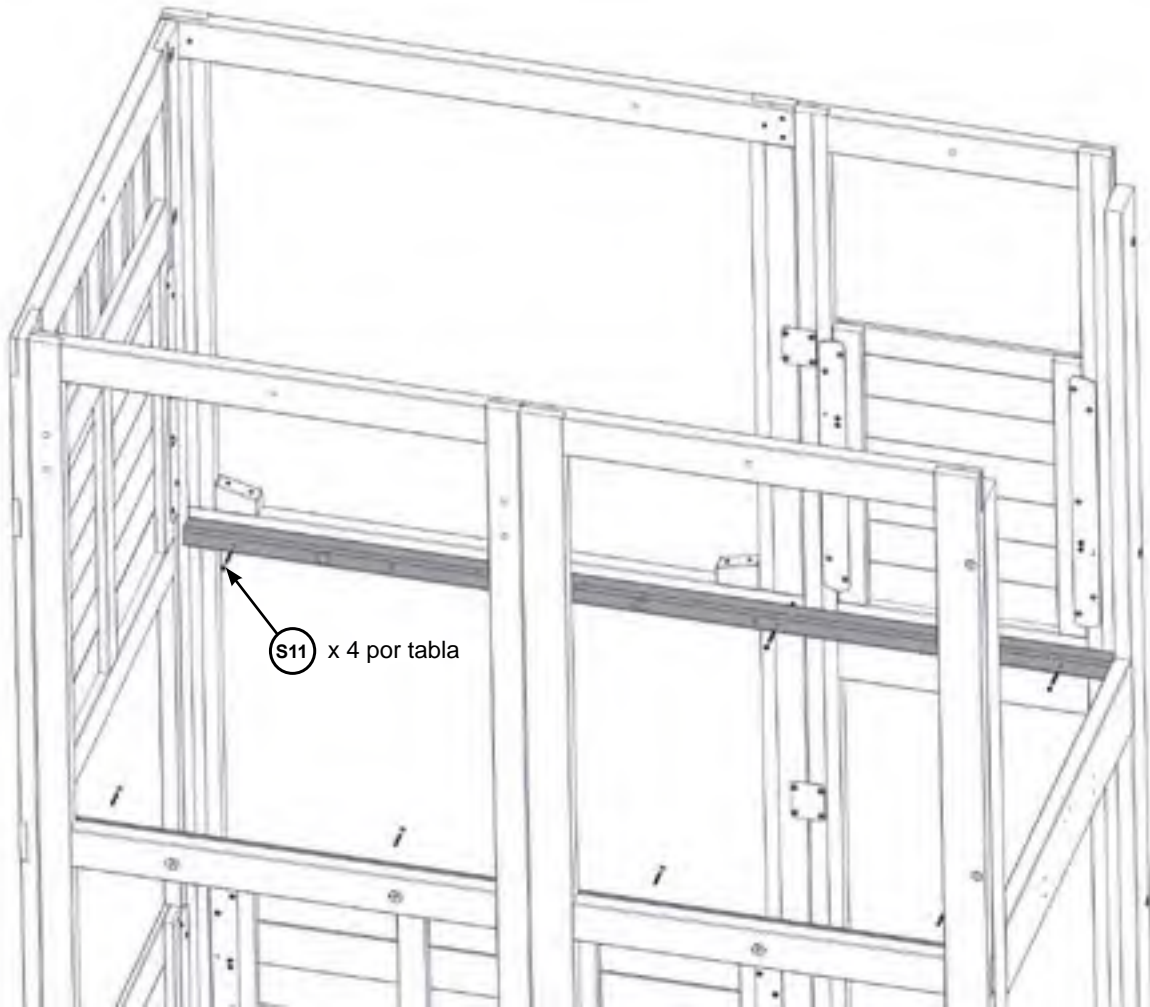
Herrajes

6 x  WB10 7.9 x 66.6 mm (5/16 x 2-5/8") (FW2, TN2)

europcustomerservice@kidkraft.com
+31 20 305 8620
M-F from 09:00 to 17:30 (GMT+1)

parts.kidkraft.eu





S11 x 4 por tabla

Herrajes

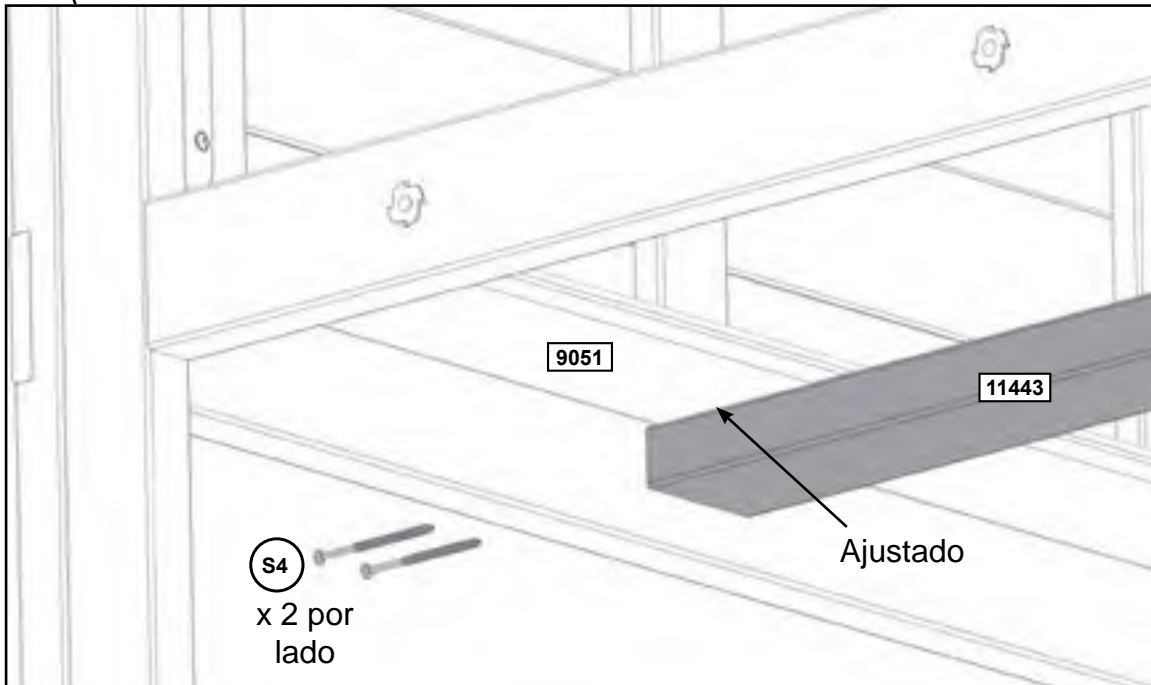
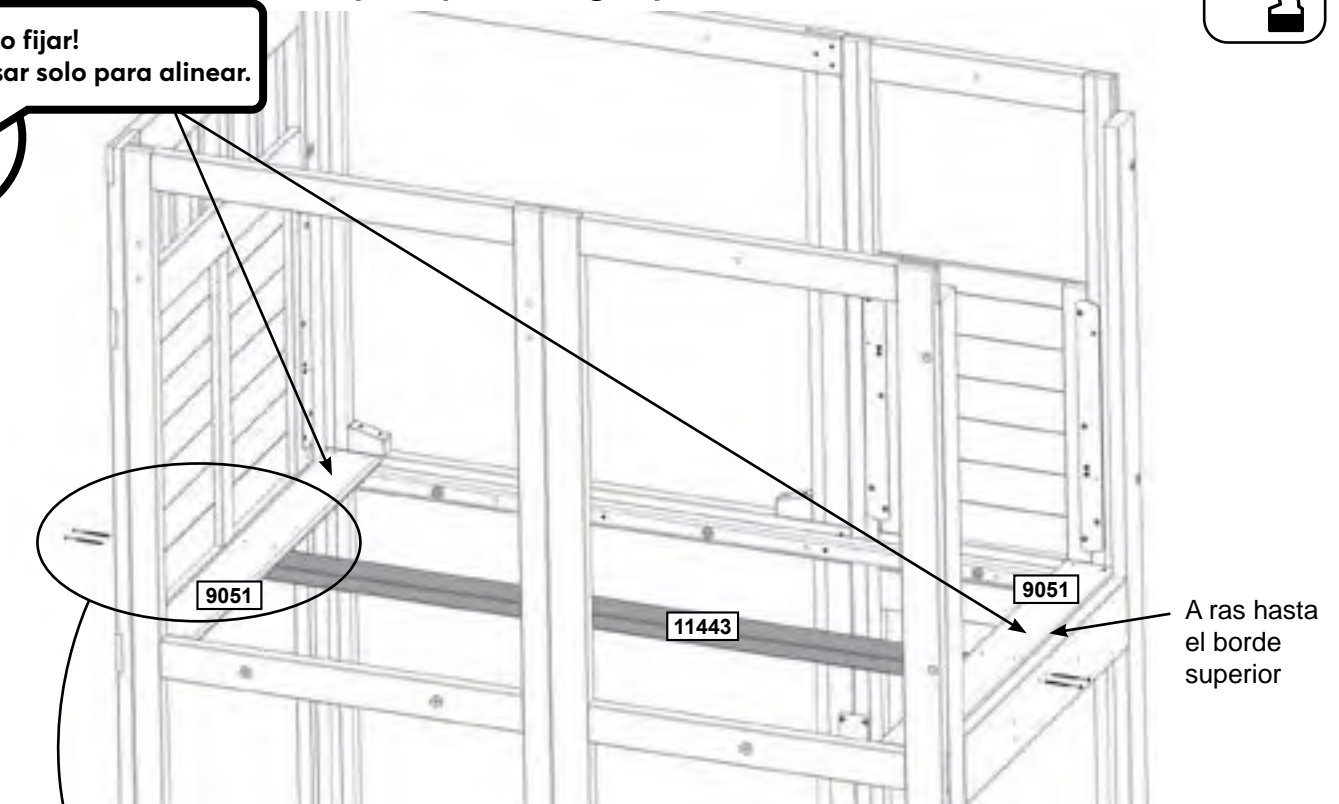
8 x S11 #8 x 50.8mm (#8 x 2")

13

Nota: Se ha ocultado parcialmente la estructura para que la imagen pueda verse con claridad.



¡No fijar!
Usar solo para alinear.



Vista inferior

Piezas de madera

- 1 x 11443 31.8 mm x 76.2 mm x 1605.8 mm (1 1/4" x 3" x 75 1/16")
- 2 x 9051 15.9 mm x 114.3 mm x 904.9 mm (5/8" x 4 1/2" x 35 5/8")

Herrajes

- 4 x S4 #8 x 76.2 mm (#8 x 3")

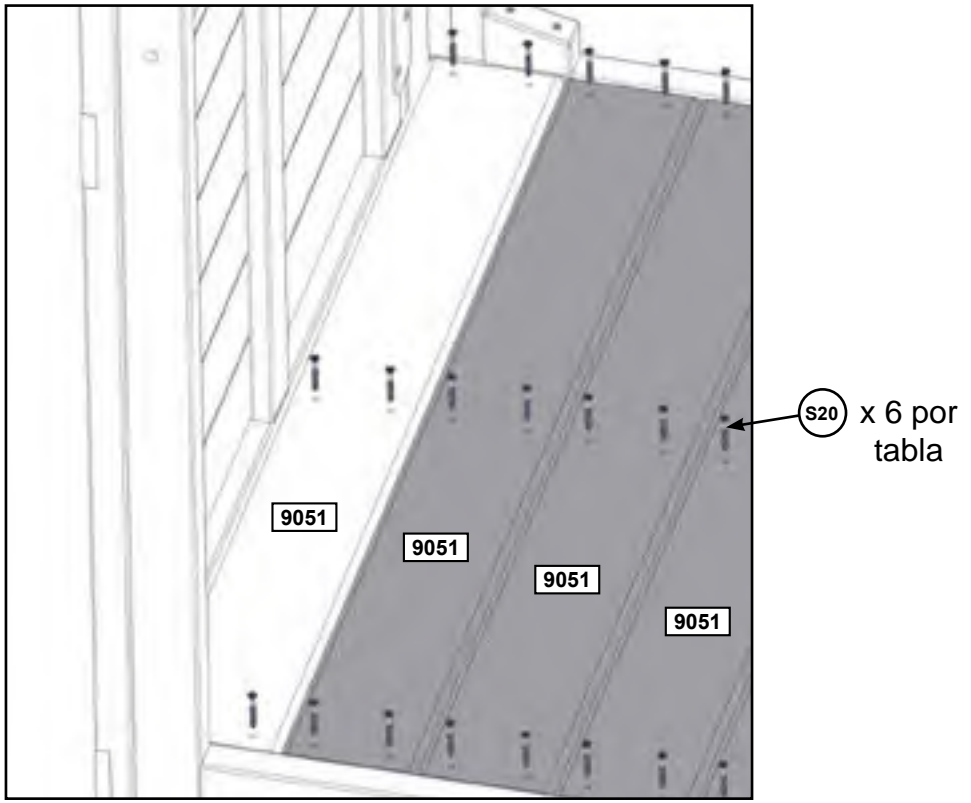
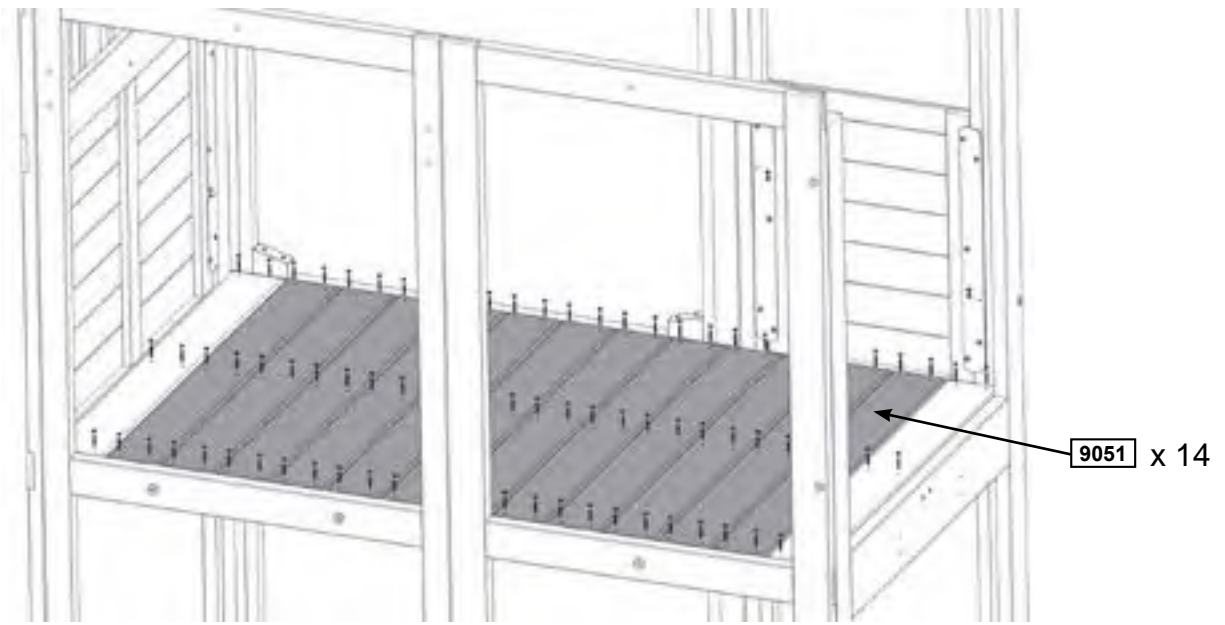
europcustomerservice@kidkraft.com
+31 20 305 8620
M-F from 09:00 to 17:30 (GMT+1)

parts.kidkraft.eu





Distribuya las tablas con un espaciado uniforme.



Piezas de madera

12 x 9051 15.9 mm x 114.3 mm x 904.9 mm (5/8" x 4 1/2" x 35 5/8")

Herrajes

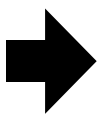
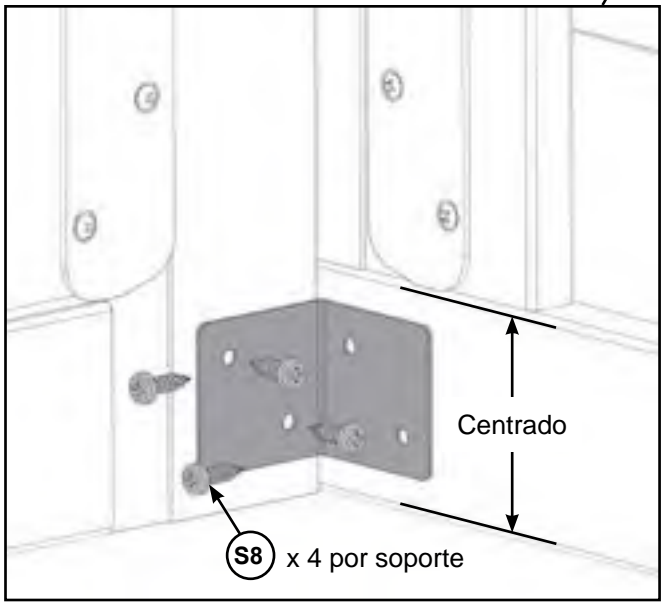
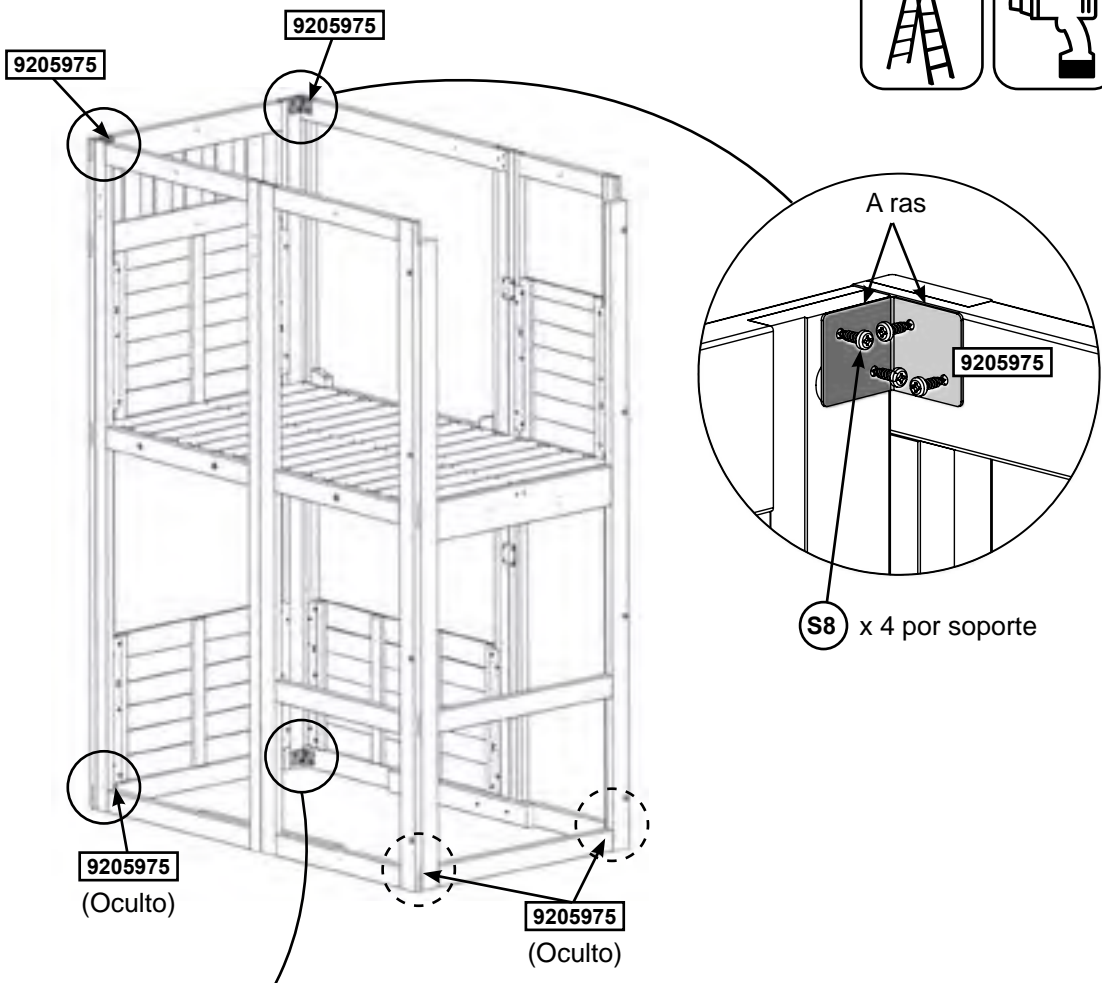
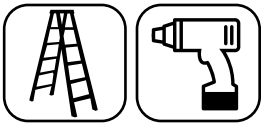
84 x S20 #8 x 34.9 mm (#8 x 1-3/8")



parts.kidkraft.com

customerservice@kidkraft.com
1.800.933.0771
972.385.0100

15



Herrajes
 24 x S8 #12 x 19 mm (#12 x 3/4")

Otras piezas
 6 x 9205975

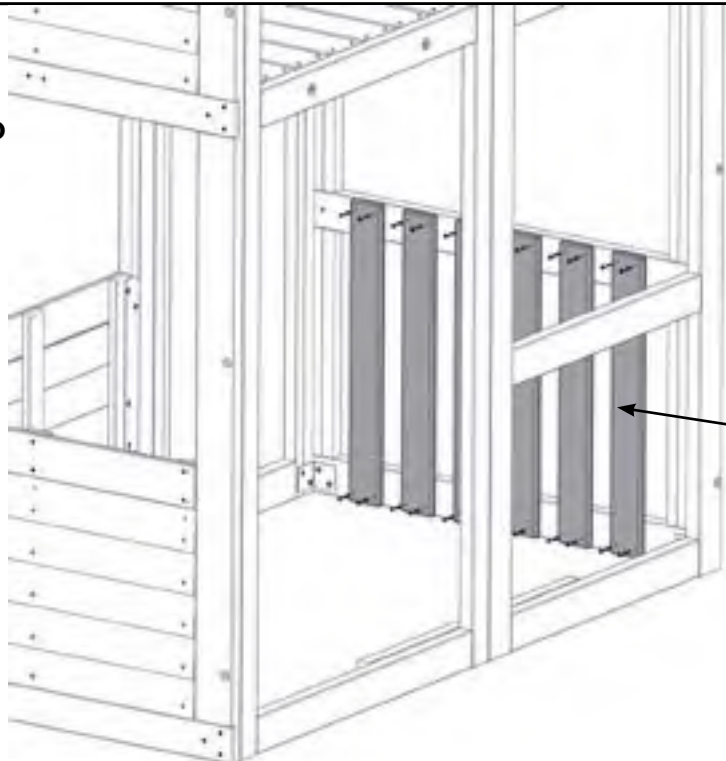
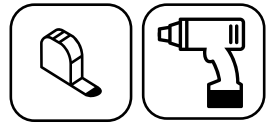
europcustomerservice@kidkraft.com
 +31 20 305 8620
 M-F from 09:00 to 17:30 (GMT+1)

parts.kidkraft.eu



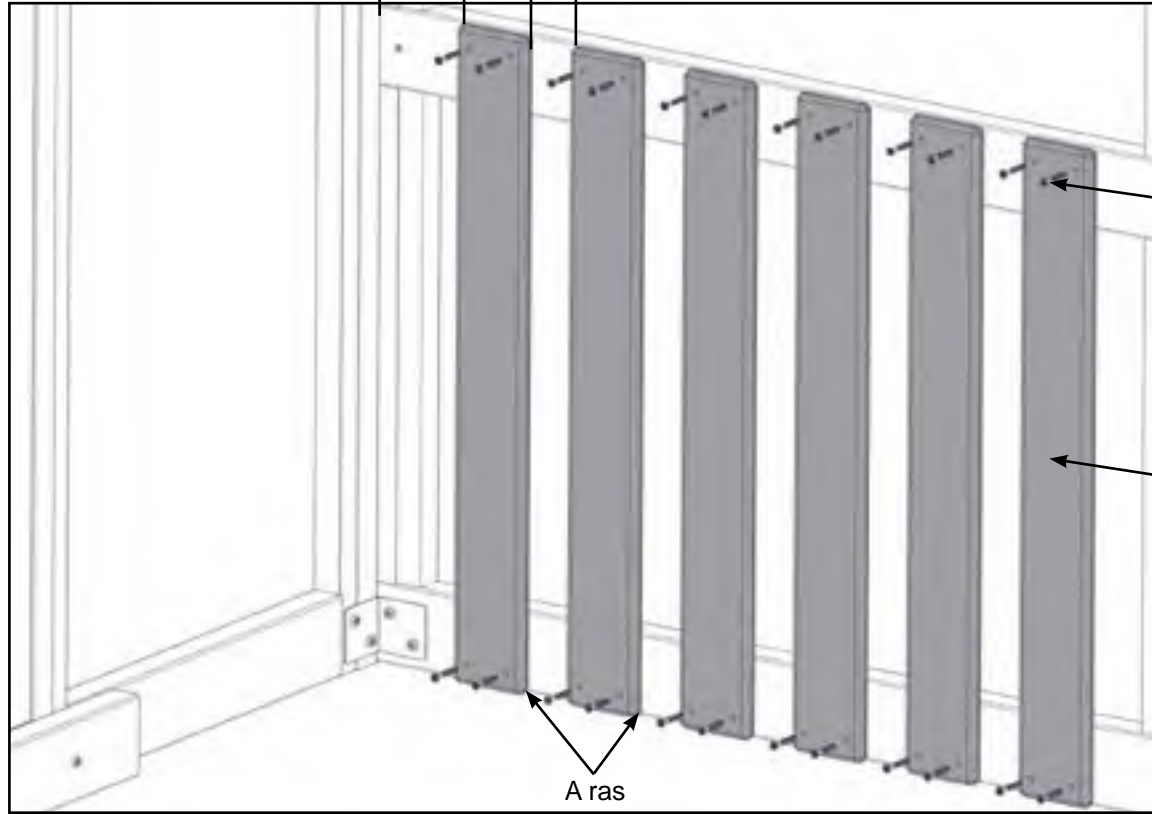
16

Nota: Se ha ocultado parcialmente la estructura para que la imagen pueda verse con claridad.



11451 x 6

3 5/8" (91.5 mm) 1 7/8" (47 mm) Ubicaciones TIPO 5



S20 x 4 por tabla

11451 x 6

A ras

Piezas de madera

6 x 11451 15.9 mm x 114.3 mm x 904.9 mm (5/8" x 4 1/2" x 35 5/8")

Herrajes

24 x S20 #8 x 34.9 mm (#8 x 1-3/8")



parts.kidkraft.com

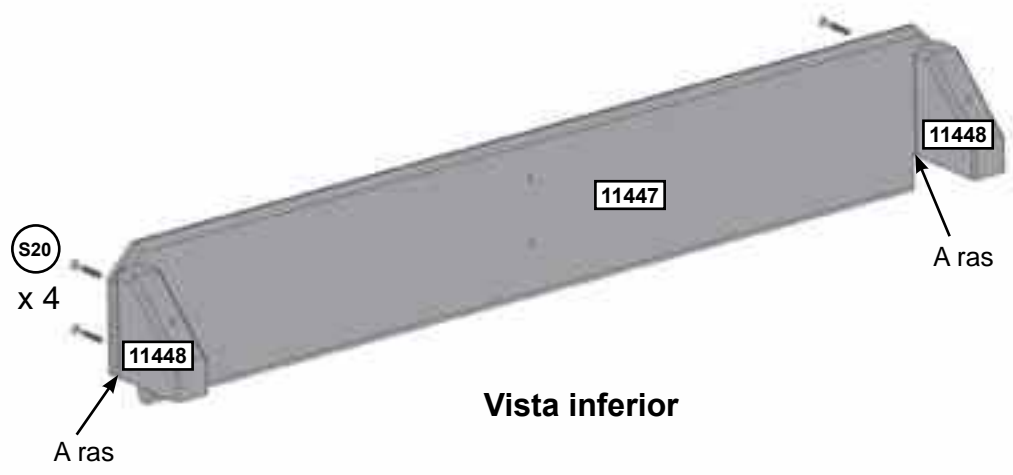
customerservice@kidkraft.com
1.800.933.0771
972.385.0100



Vista superior



Vista inferior



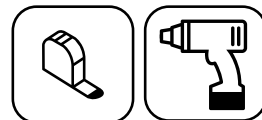
Piezas de madera

- 1 x 11447 23.8 mm x 136.5 mm x 825.6 mm (15/16" x 5 3/8" x 32 1/2")
- 2 x 11448 31.8 mm x 76.2 mm x 88.9 mm (1 1/4" x 3" x 3 1/2")

Herrajes

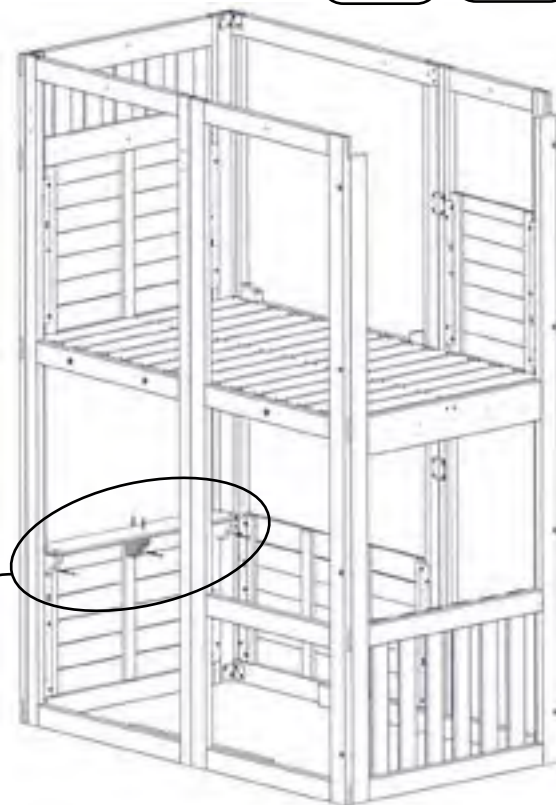
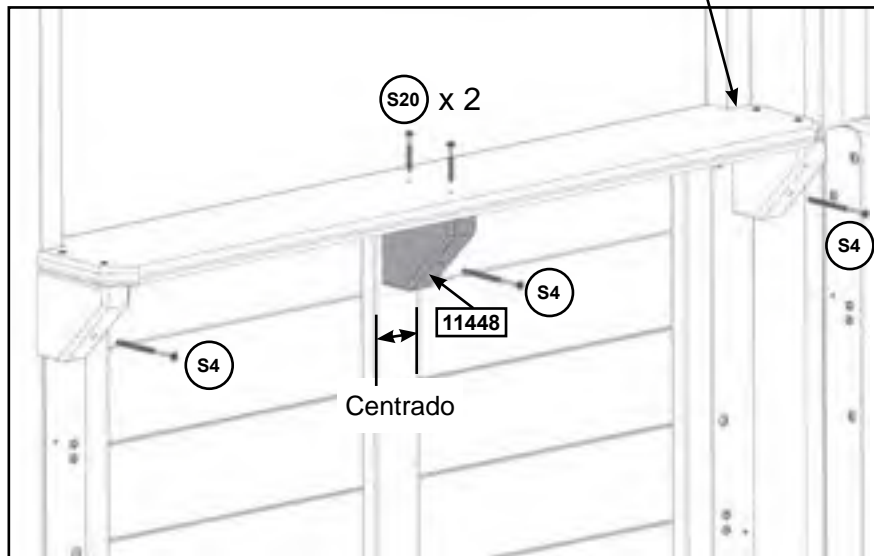
- 4 x S20 #8 x 34.9 mm (#8 x 1-3/8")



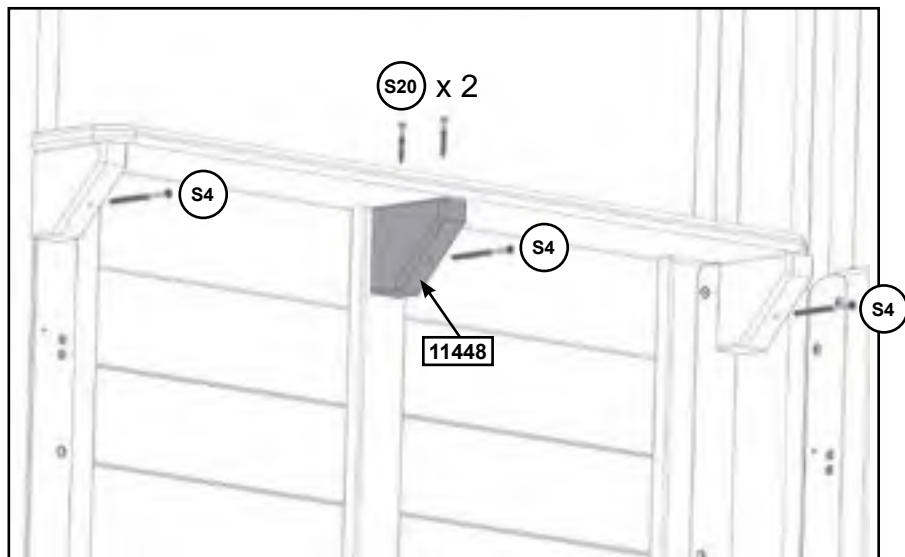


Vista superior

Ajustado



Vista inferior



Piezas de madera

1 x **11448** 31.8 mm x 76.2 mm x 88.9 mm (1 1/4" x 3" x 3 1/2")

Herrajes

2 x **S20** #8 x 34.9 mm (#8 x 1-3/8")

3 x **S4** #8 x 76.2 mm (#8 x 3")

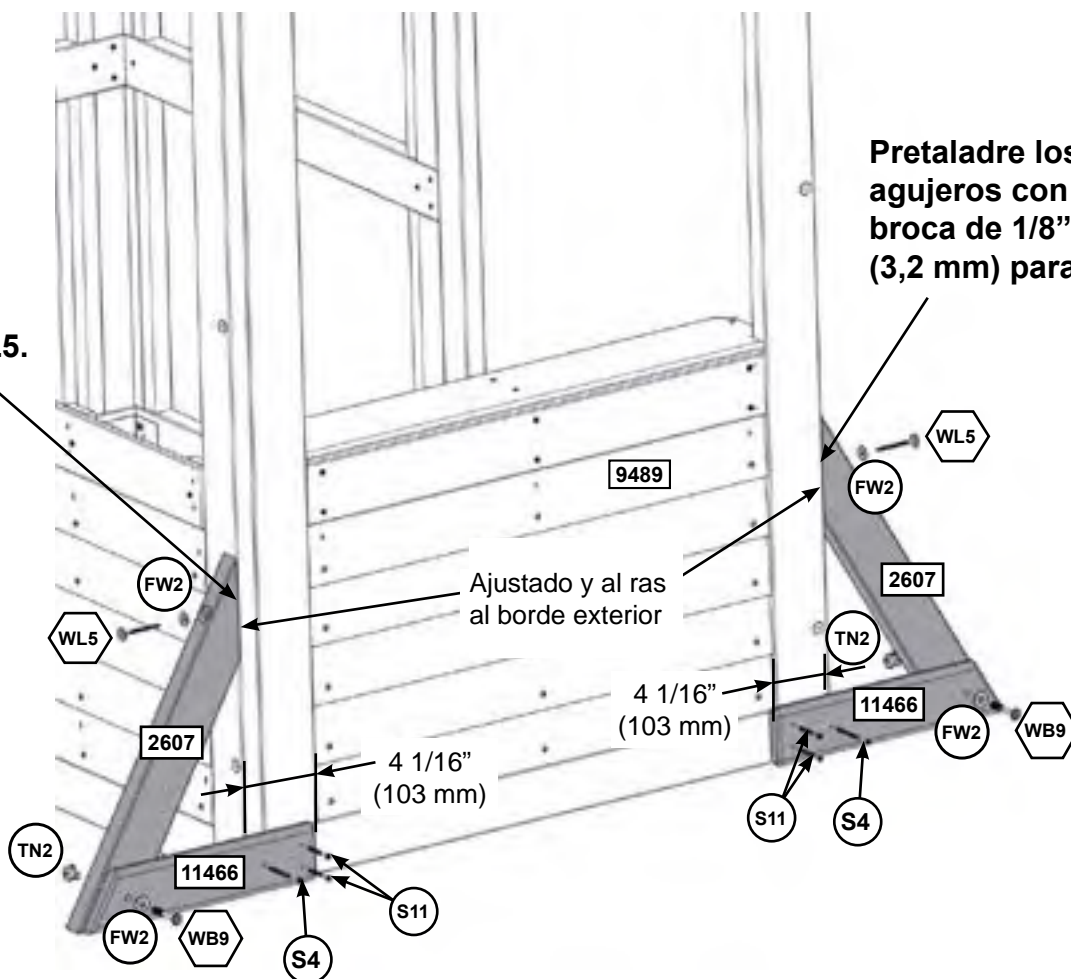
19

¡Monte primero las tuercas para clavar (t-nut) con un martillo!



Pretaladre los agujeros con una broca de 1/8" (3,2 mm) para WL5.

Pretaladre los agujeros con una broca de 1/8" (3,2 mm) para WL5.



Piezas de madera

- 2 x 23.8 mm x 82.6 mm x 377.9 mm (15/16" x 3 1/4" x 14 7/8")
- 2 x 31.8 mm x 76.2 mm x 558.8 mm (1 1/4" x 3" x 22")

Herrajes

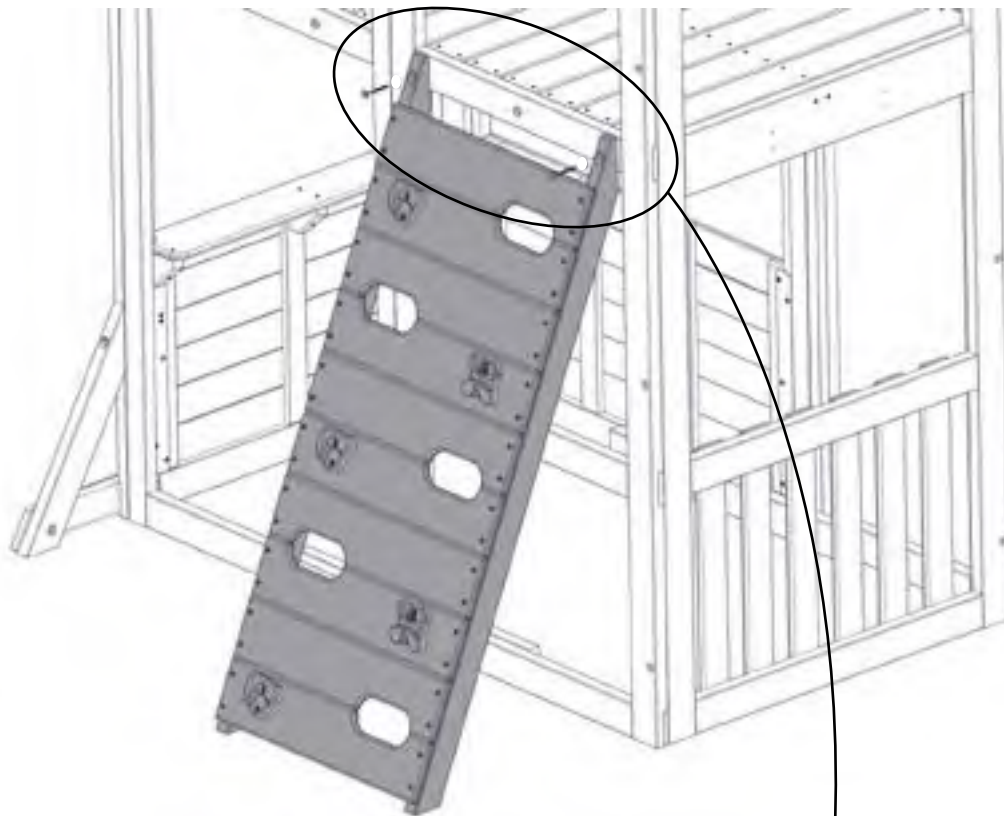
- 2 x 7.9 x 54 mm (5/16 x 2-1/8") (FW2, TN2)
- 2 x 6.4mm x 63.5 mm (1/4 x 2-1/2") (FW2)
- 2 x #8 x 76.2mm (#8 x 3")
- 4 x #8 x 50.8mm (#8 x 2")

europecustomerservice@kidkraft.com
 +31 20 305 8620
 M-F from 09:00 to 17:30 (GMT+1)

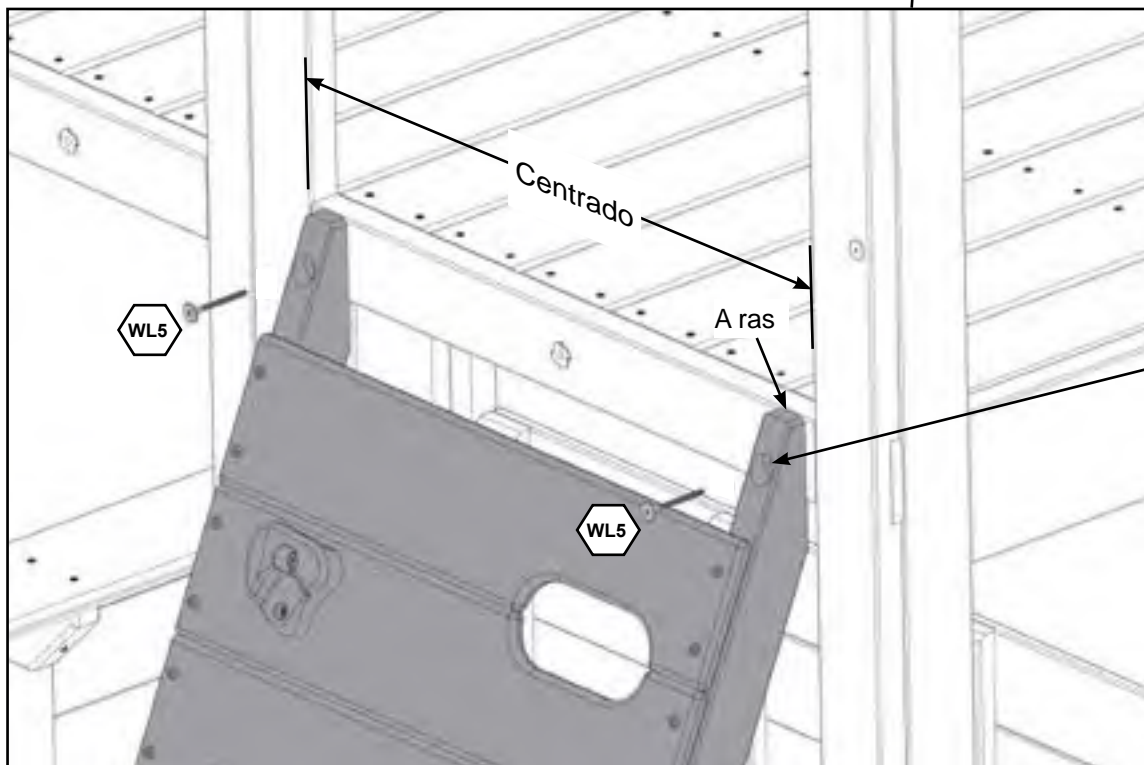
parts.kidkraft.eu



20




Nota: Se ha ocultado parcialmente la estructura para que la imagen pueda verse con claridad.



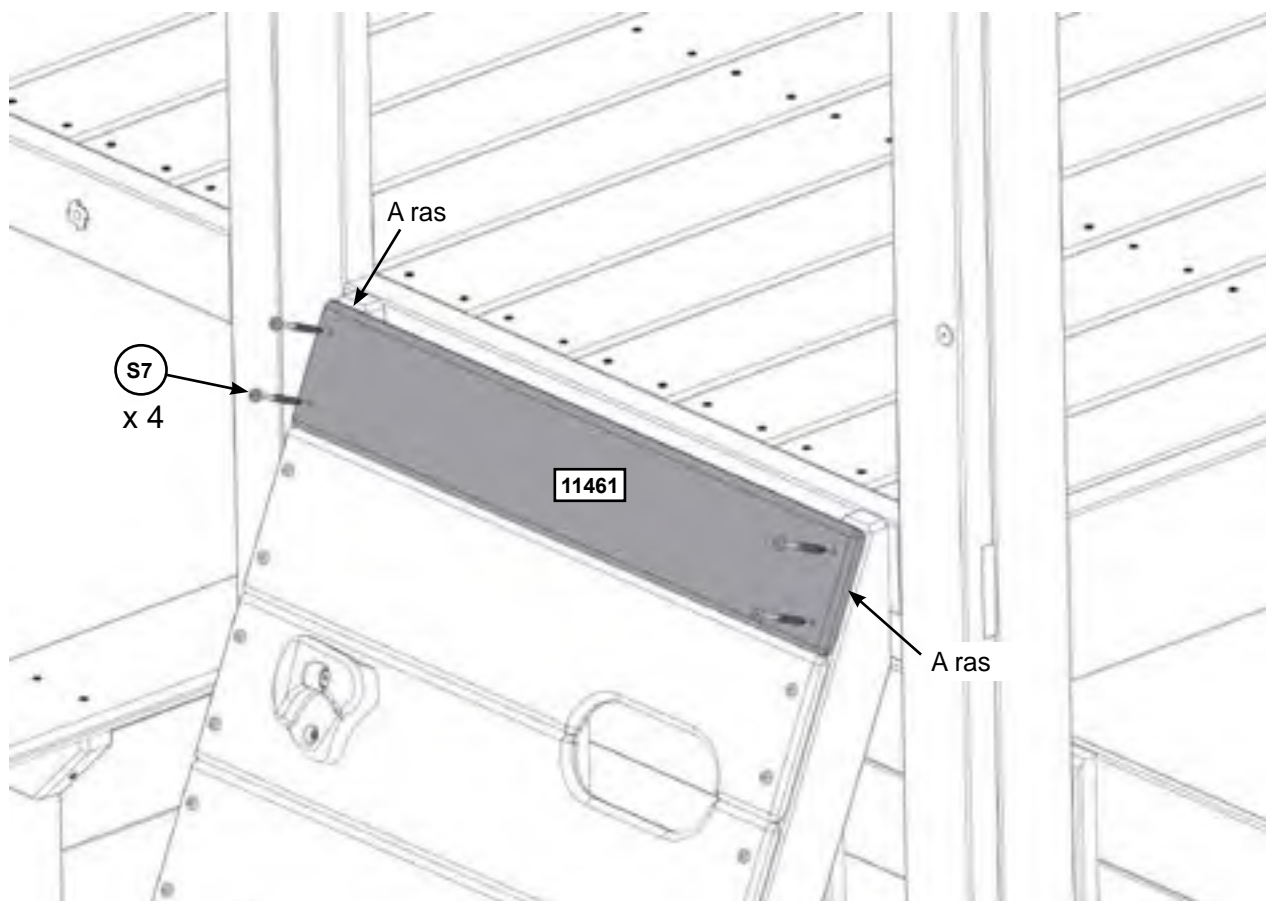
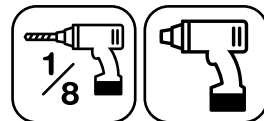
Pretaladre todos los orificios con una broca de 1/8" (3,2 mm) para WL5.

Herrajes


2 x  6.4mm x 63.5 mm (1/4 x 2-1/2")

21

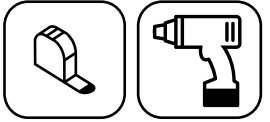
Pretaladre los orificios S7 con una broca de 1/8" (3,2 mm).



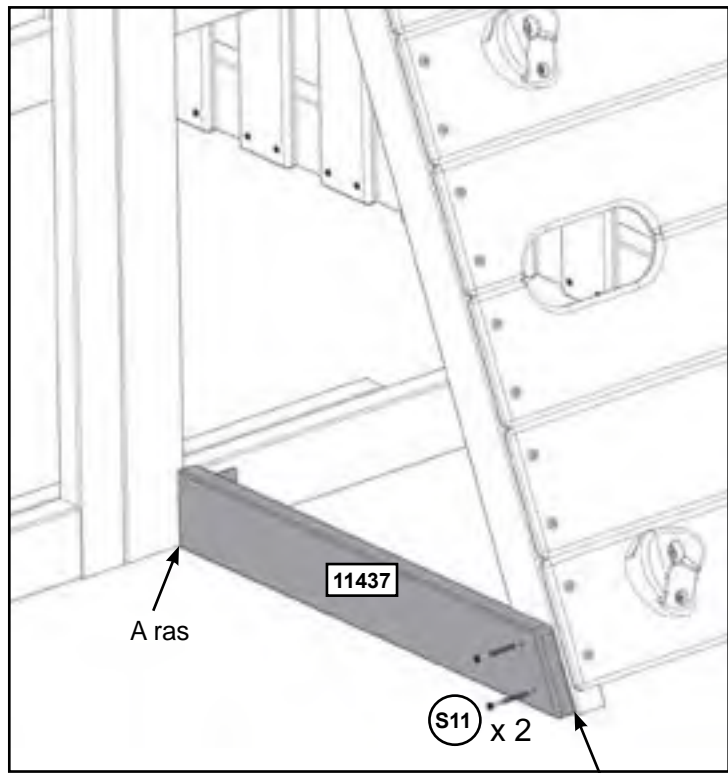
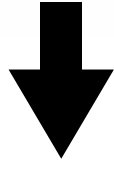
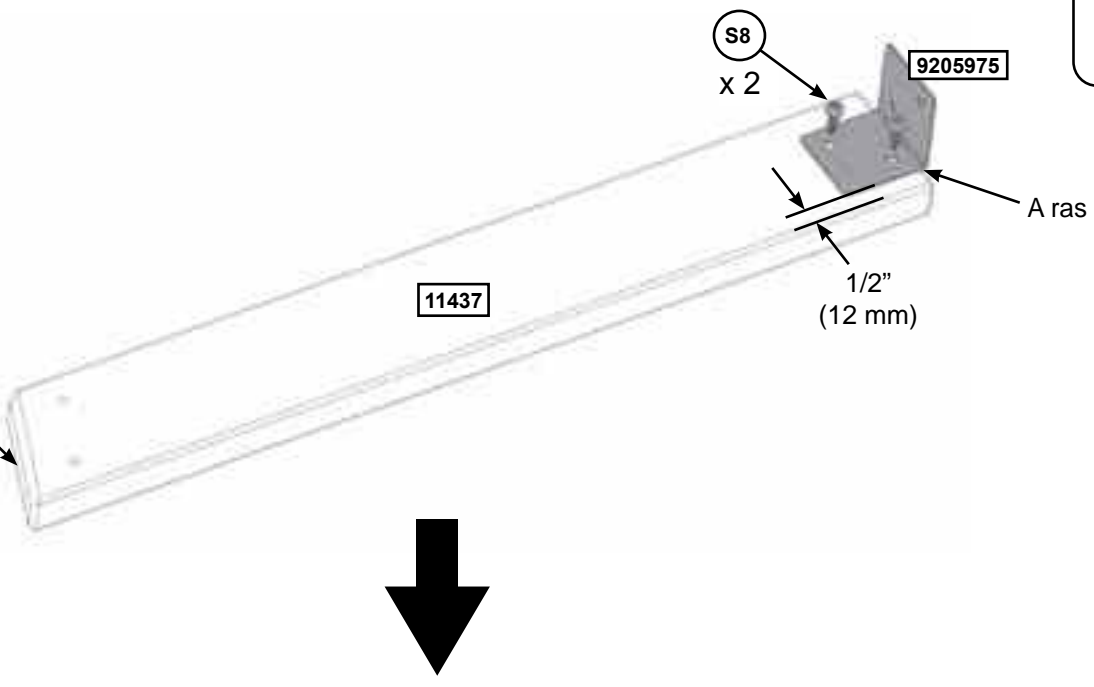
Herrajes

4 x  #12 x 50.8 mm (#12 x 2")

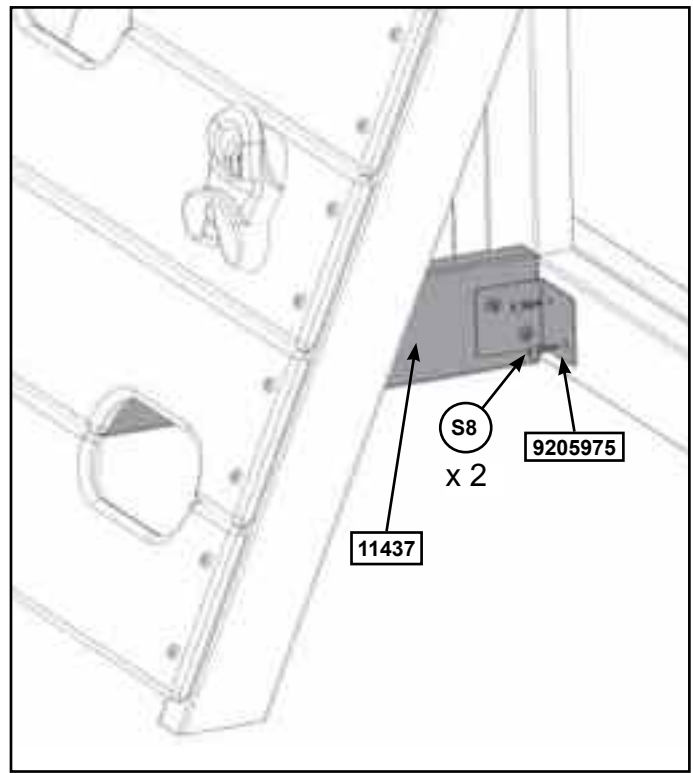
22



Tenga en cuenta los corte en ángulo



Vista exterior



Vista interior

Piezas de madera

1 x 11437 23.8 mm x 82.6 mm x 587.3 mm (15/16" x 3 1/4" x 23 1/8")

Herrajes

4 x S8 #12 x 19 mm (#12 x 3/4")
2 x S11 #8 x 50.8 mm (#8 x 2")

Otras piezas

1 x 9205975

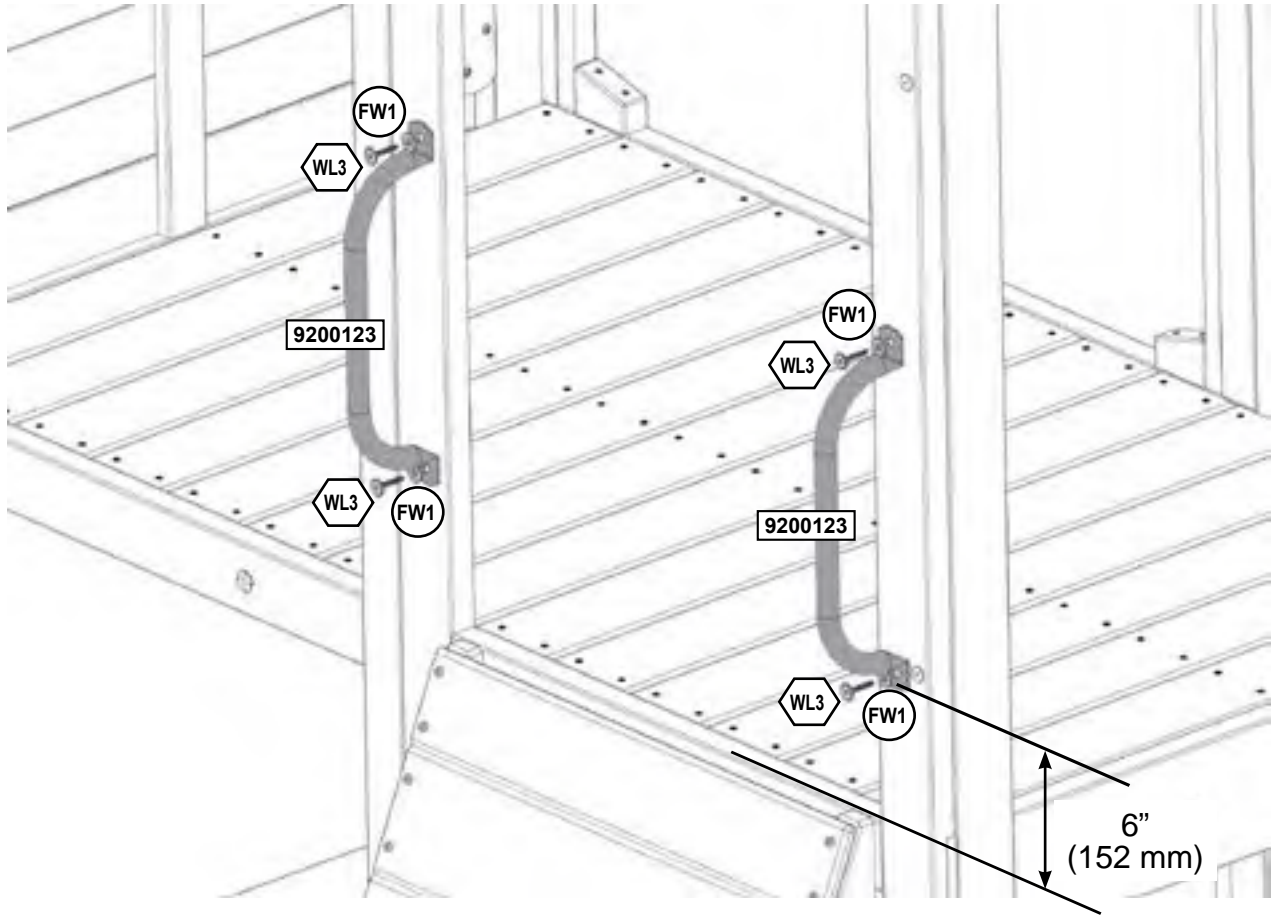
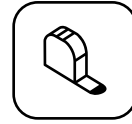


parts.kidkraft.com

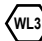
customerservice@kidkraft.com
1.800.933.0771
972.385.0100

23

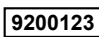
Pretaladre los orificios con una broca de 1/8" (3,2 mm).

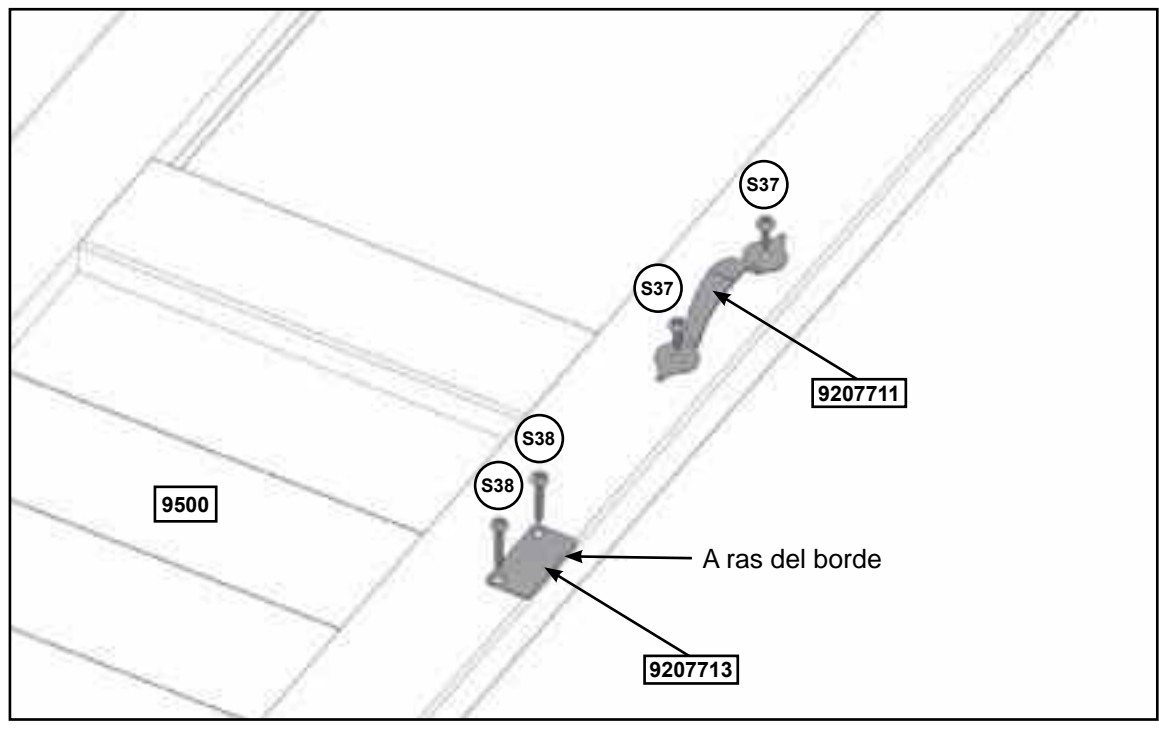
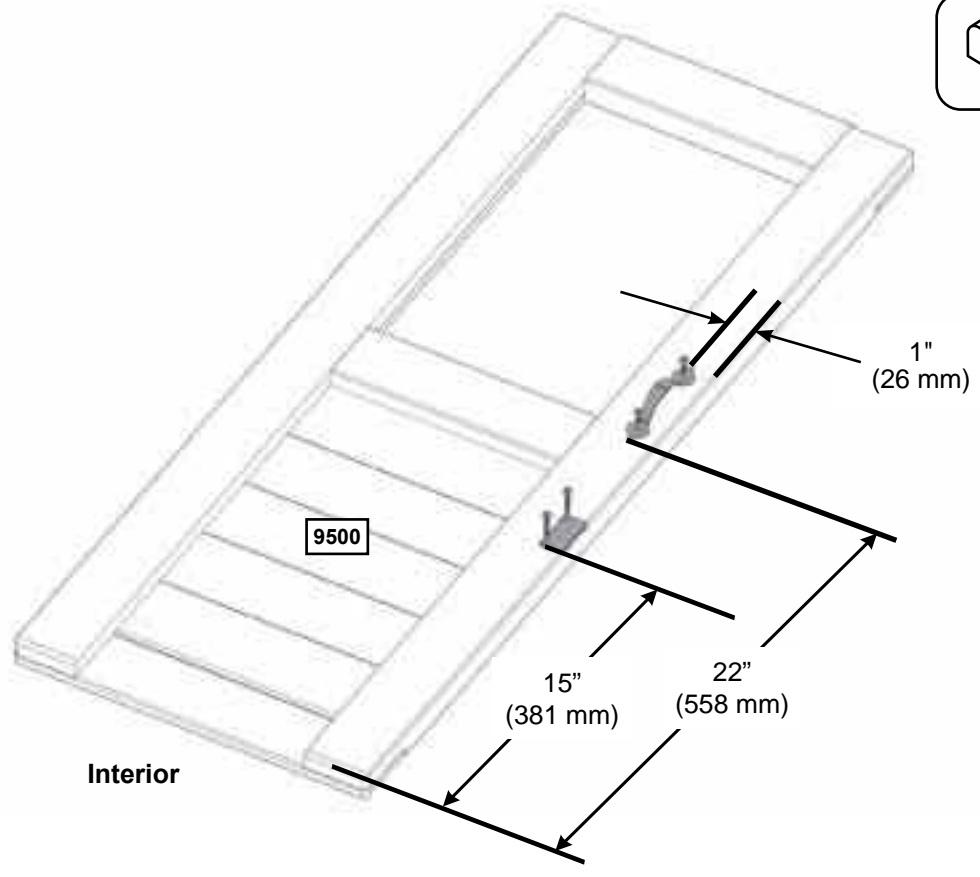
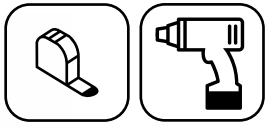


Herrajes

4 x  6.4mm x 34.9mm (1/4 x 1-3/8") (FW1)

Otras piezas

2 x 



Piezas de madera

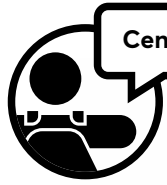
1 x 9500 31.8 mm x 396.9 mm x 1073.8 mm (1 1/4" x 15 5/8" x 42 1/4")

Herrajes

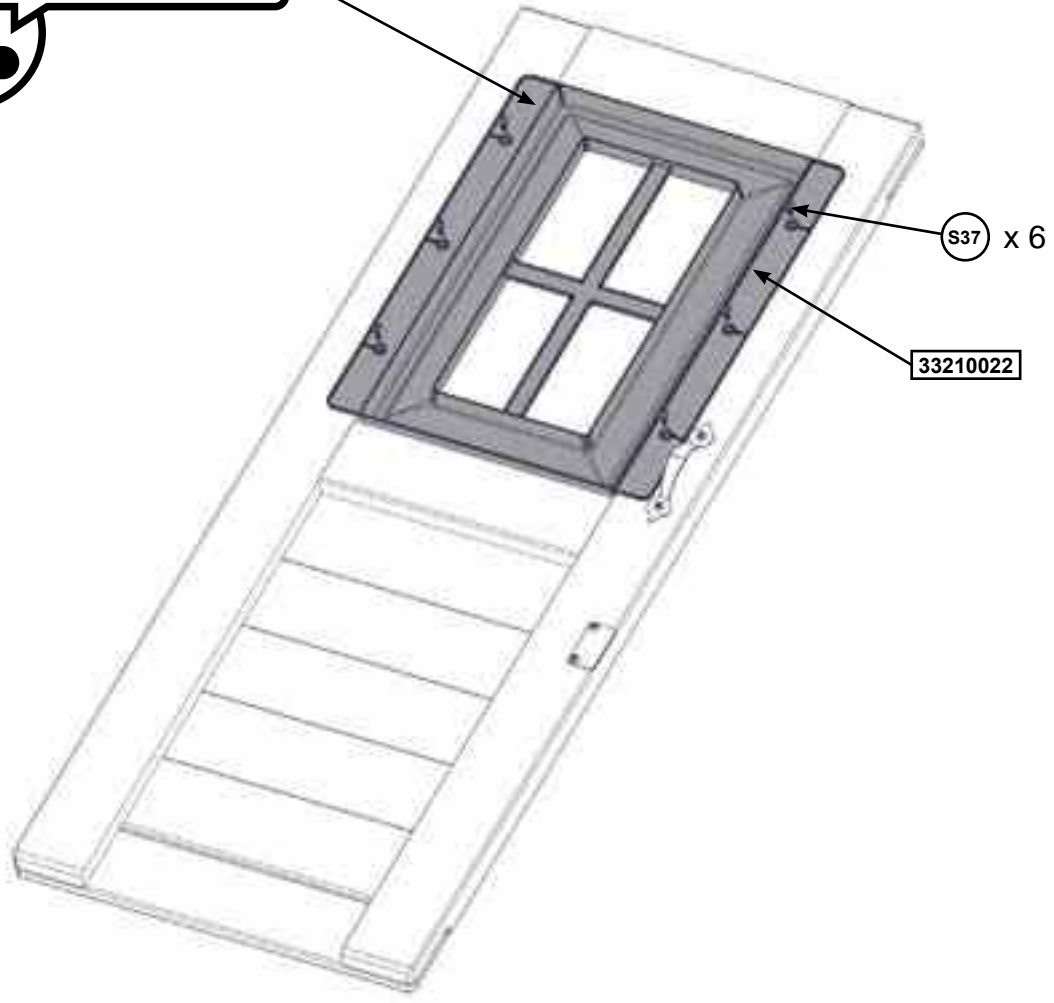
2 x S37 #7 x 15.87 mm (#7 x 5/8")
 2 x S38 #7 x 28.6 mm (#7 x 1-1/8")

Otras piezas

1 x 9207711
 1 x 9207713



Centre en la abertura.



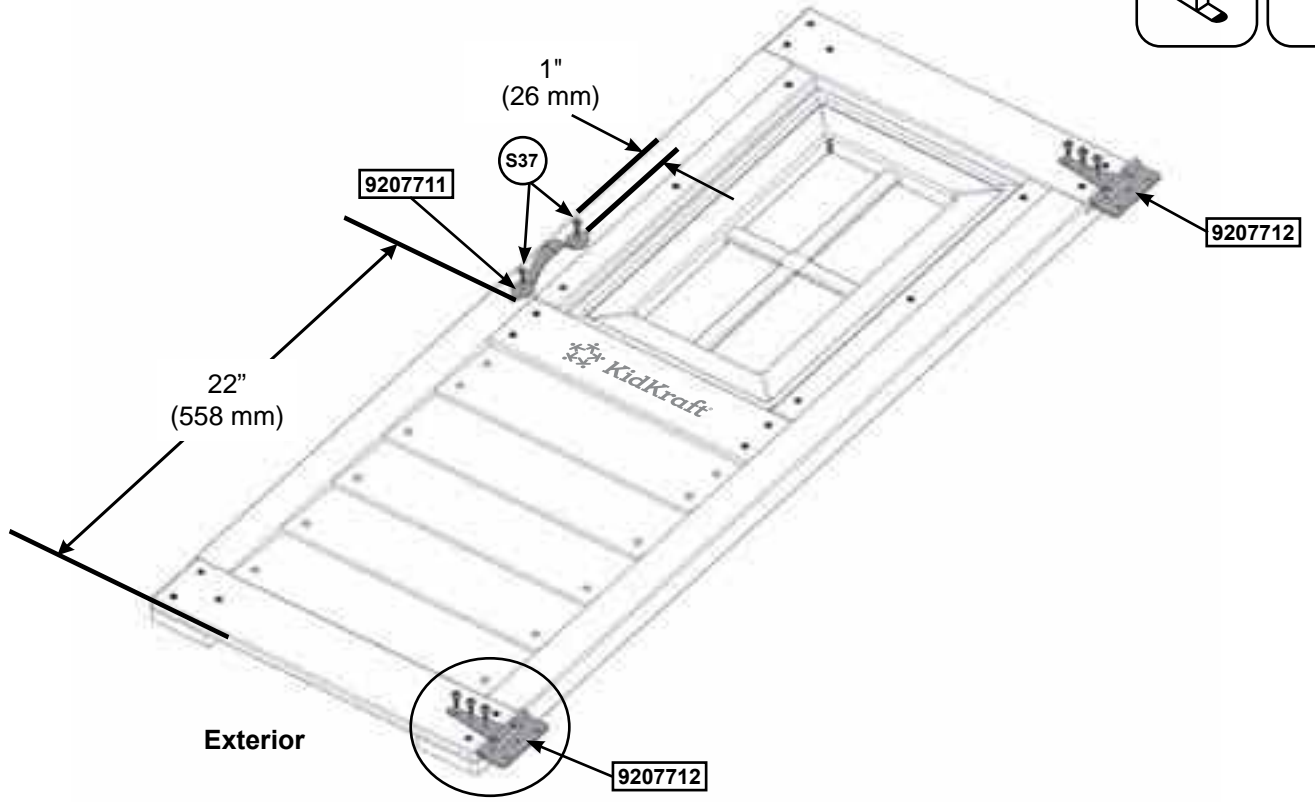
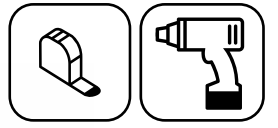
Herrajes

6 x **S37** #7 x 15.87 mm (#7 x 5/8")

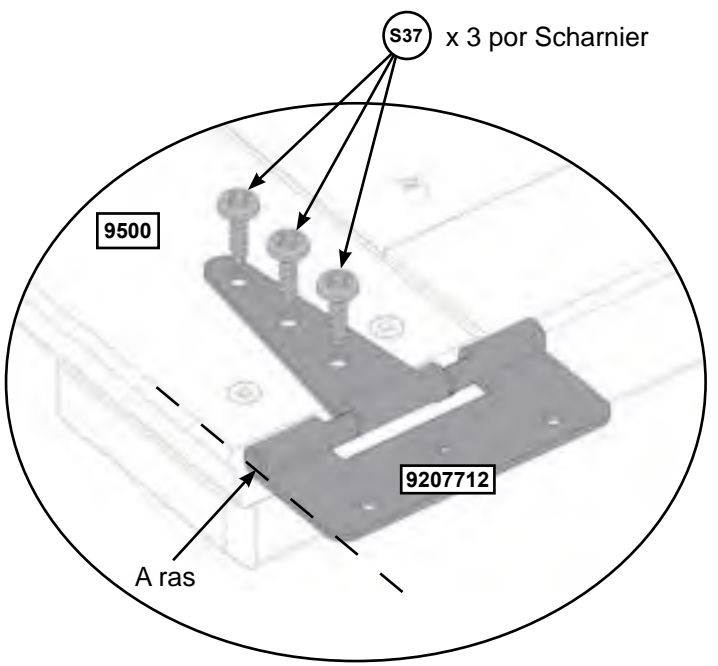
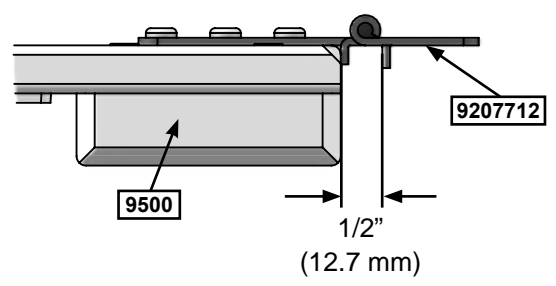
Otras piezas

1 x **33210022**





Vista inferior



Herrajes

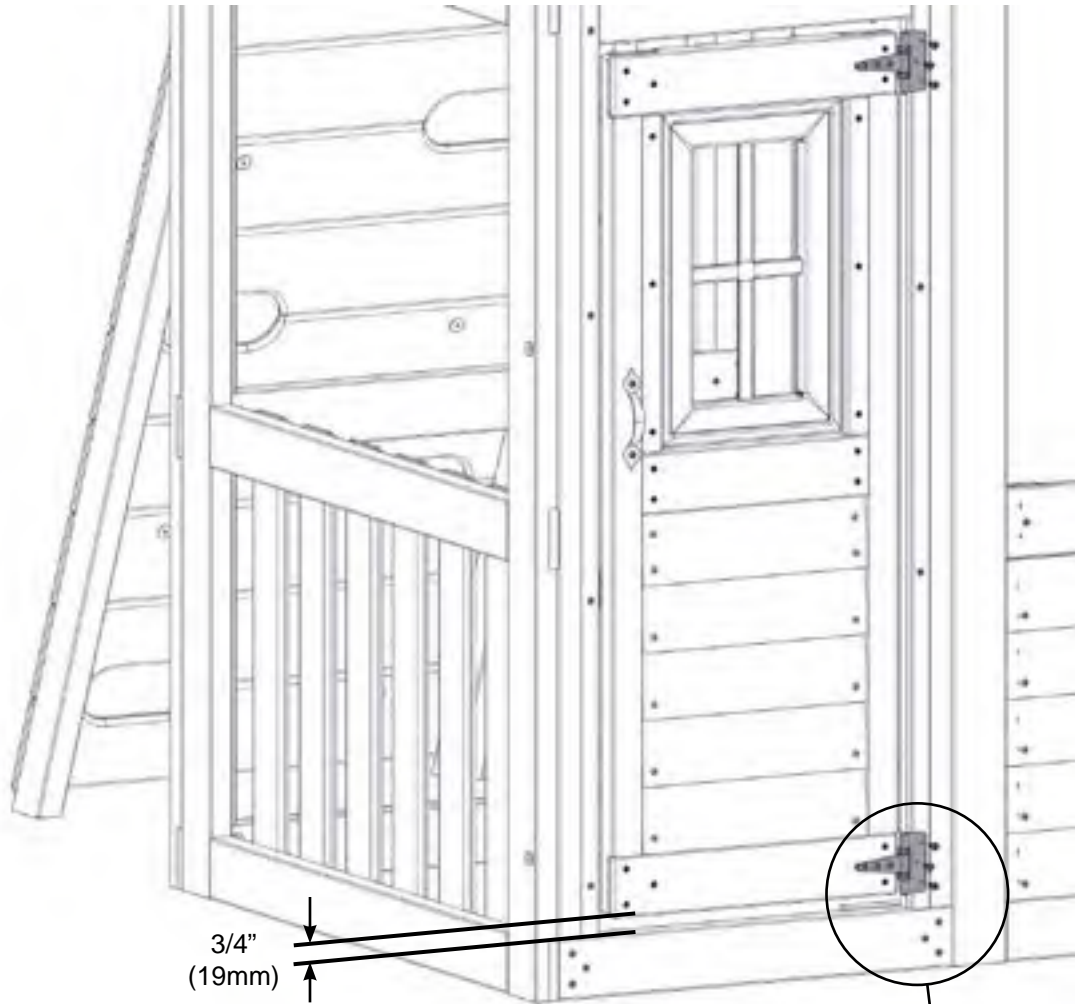
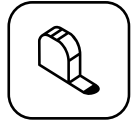
8 x S37 #7 x 15.87 mm (#7 x 5/8")

Otras piezas

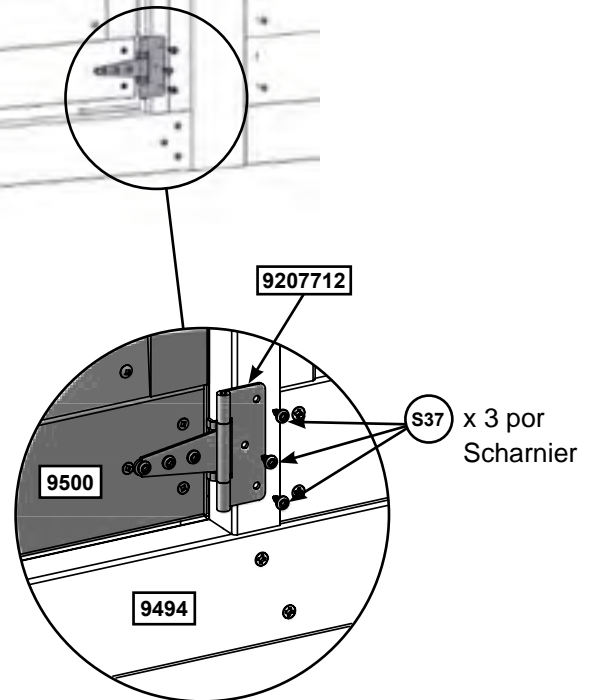
- 1 x 9207711
- 2 x 9207712

27

Nota: Se ha ocultado parcialmente la estructura para que la imagen pueda verse con claridad.

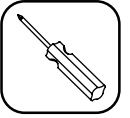


3/4"
(19mm)

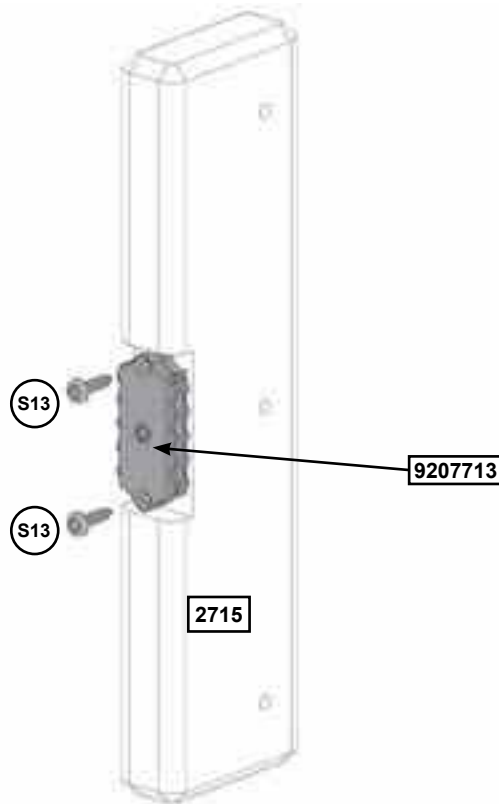


Herrajes

6 x (S37) #7 x 15.87 mm (#7 x 5/8")



Importante: Utiliza un destornillador manual y NO aprietes en exceso.



Piezas de madera

1 x 2715 25.4 mm x 63.5 mm x 254 mm (1" x 2 1/2" x 10")

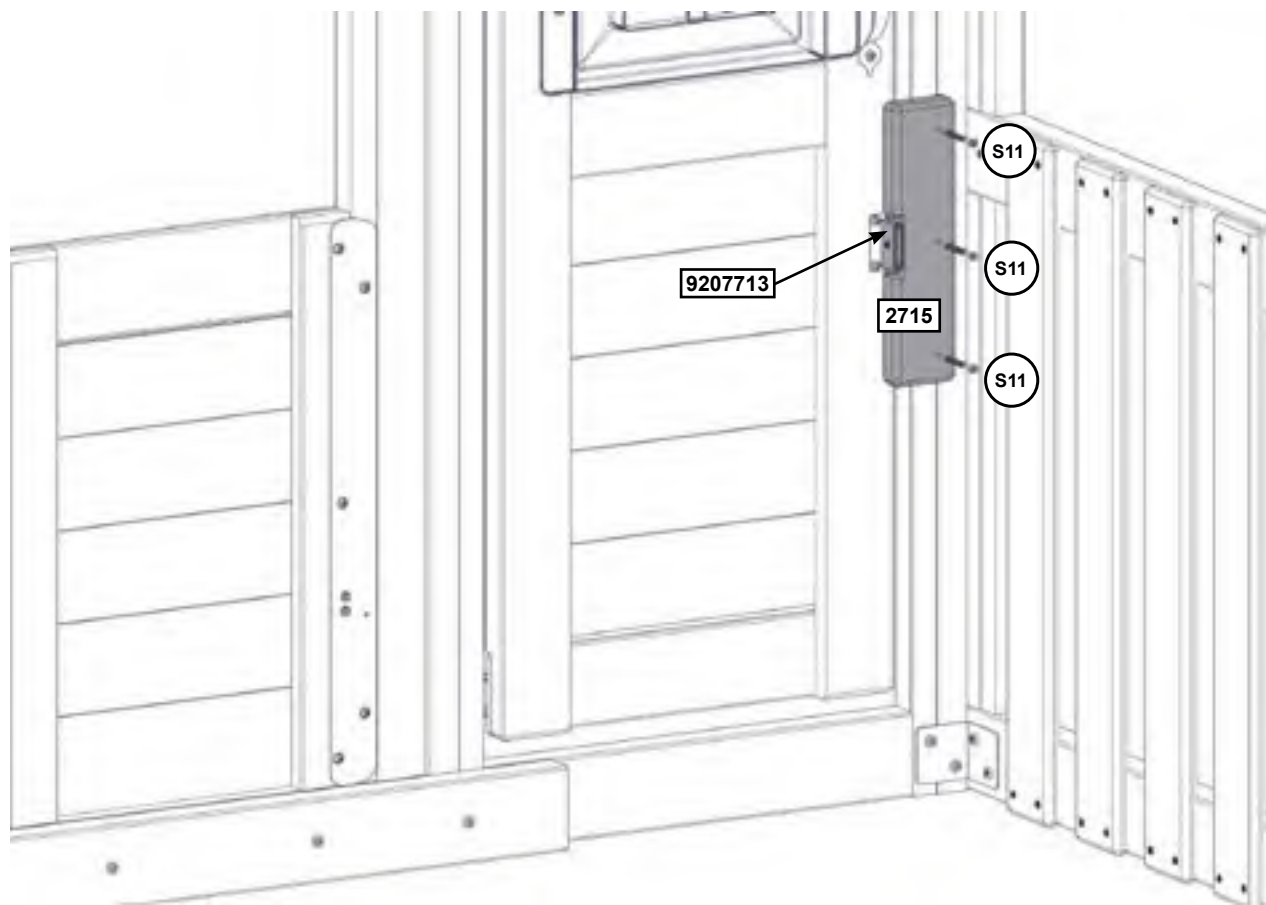
Herrajes

2 x S13 #6 x 16 mm (#6 x 5/8")

Nota: Se ha ocultado parcialmente la estructura para que la imagen pueda verse con claridad.




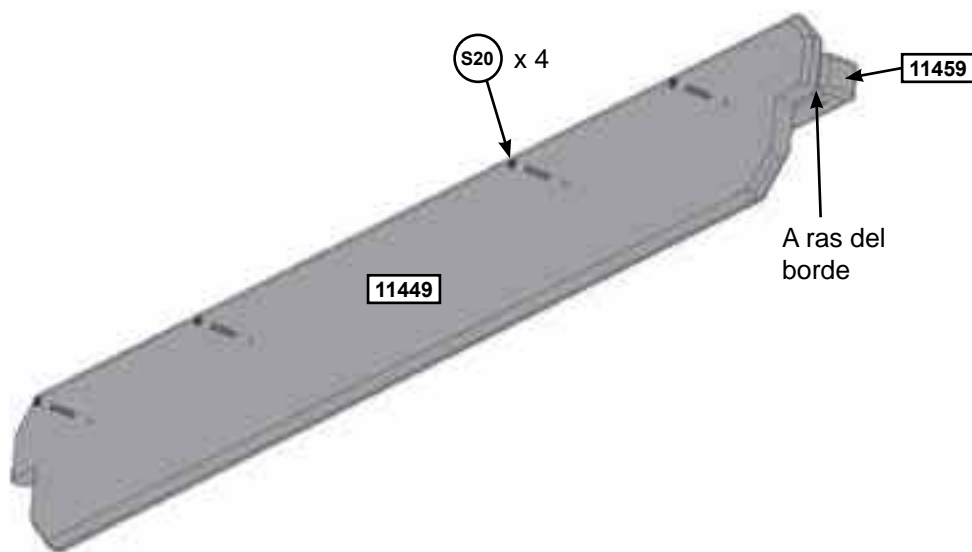
Cierre la puerta y centre verticalmente el cierre magnético con la placa de cierre para el montaje.



Vista interior

Herrajes

3 x  #8 x 50.8mm (#8 x 2")



Piezas de madera

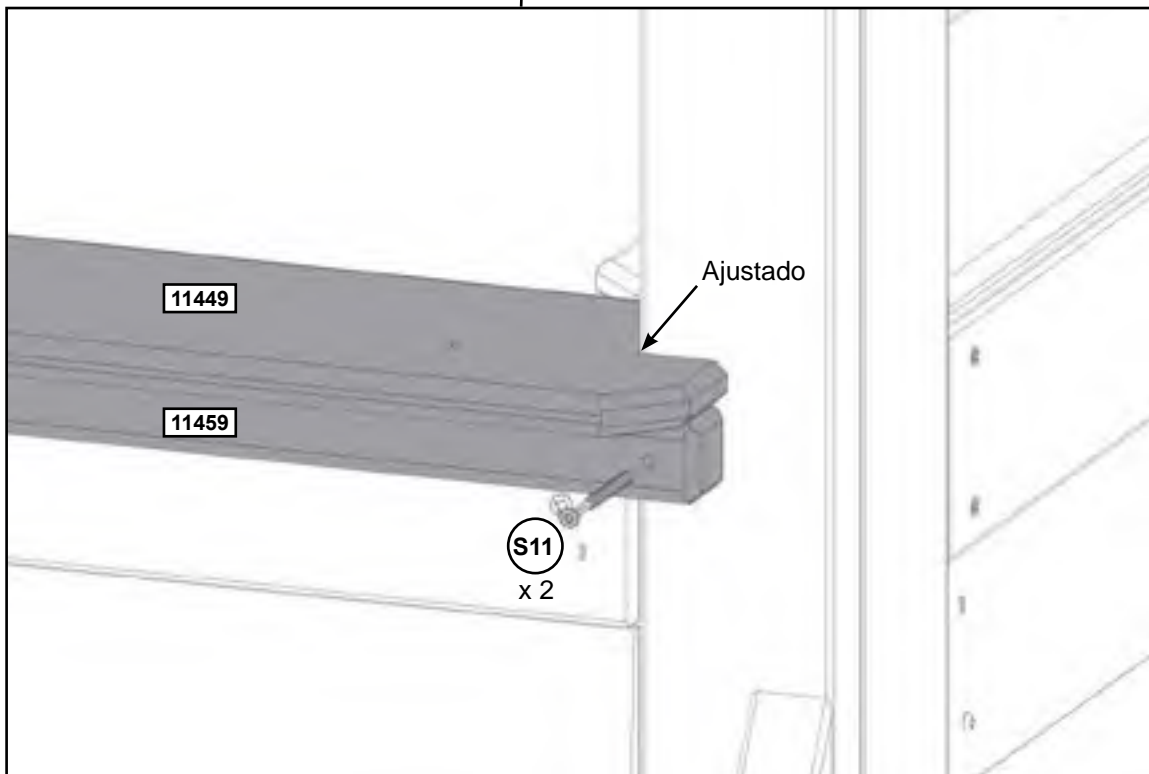
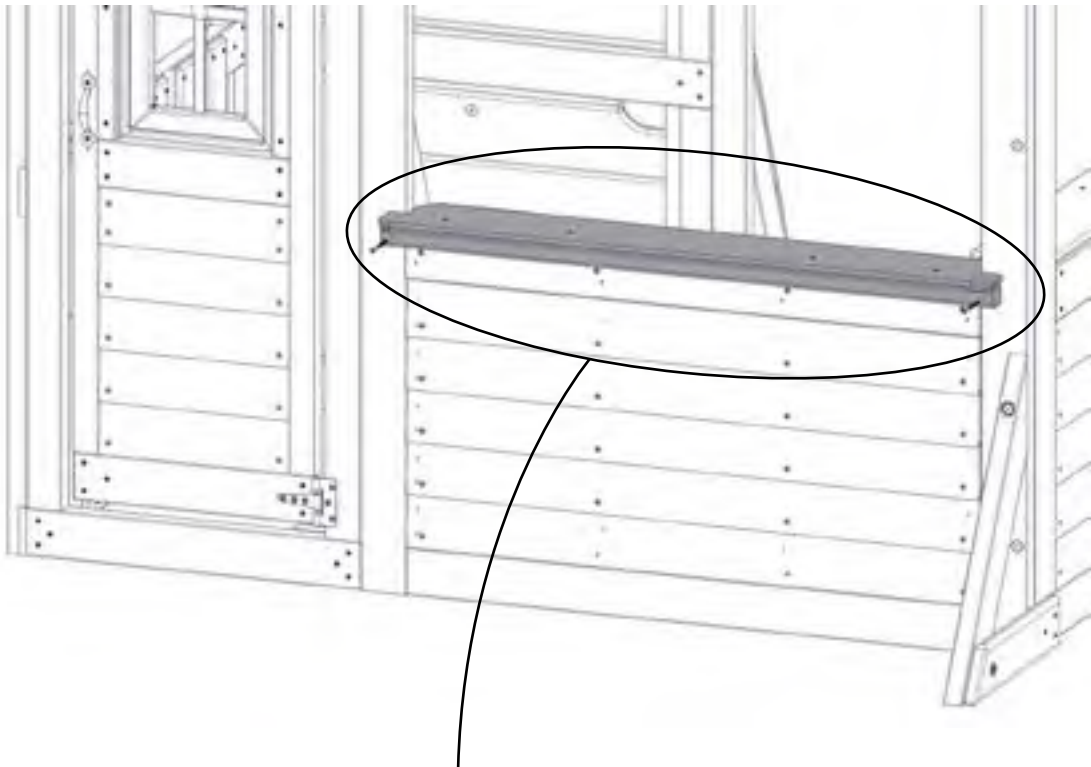
- 1 x 11449 23.8 mm x 136.5 mm x 1006.5 mm (15/16" x 5 3/8" x 39 5/8")
- 1 x 11459 31.8 mm x 31.8 mm x 1006.5 mm (1 1/4" x 1 1/4" x 39 5/8")

Herrajes


- 4 x S20 #8 x 34.9 mm (#8 x 1-3/8")

31

Nota: Se ha ocultado parcialmente la estructura para que la imagen pueda verse con claridad.

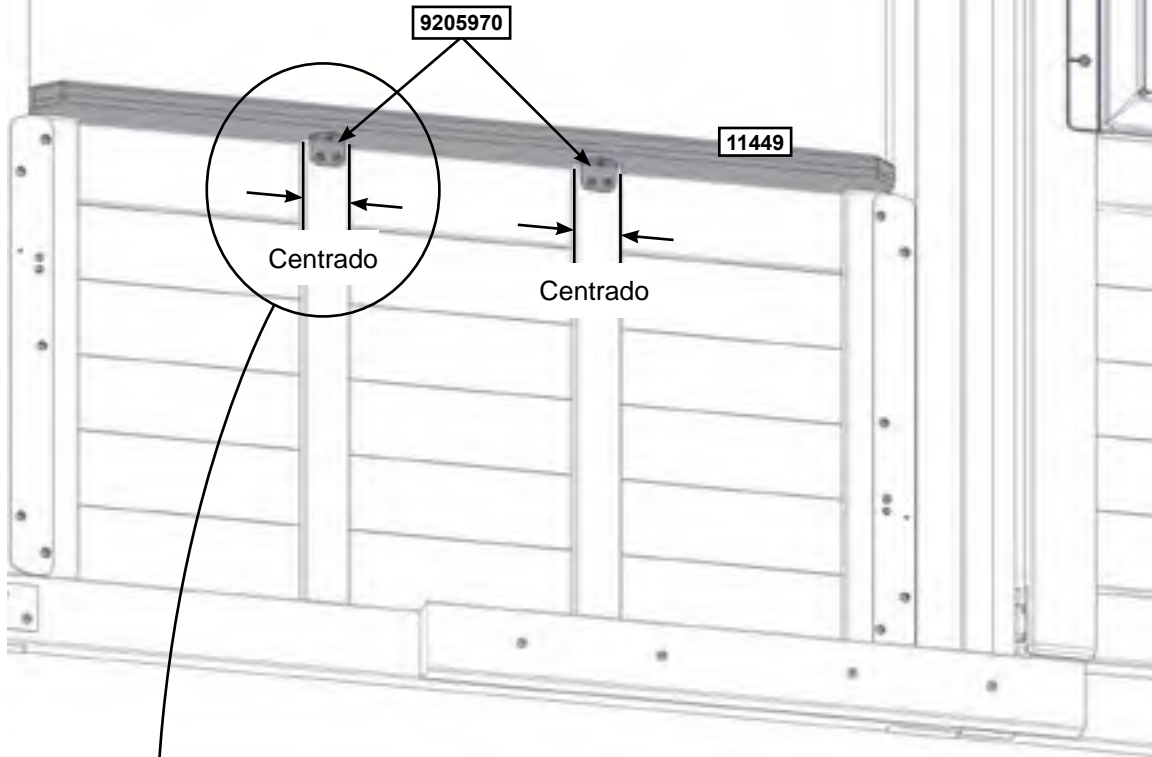


Herrajes

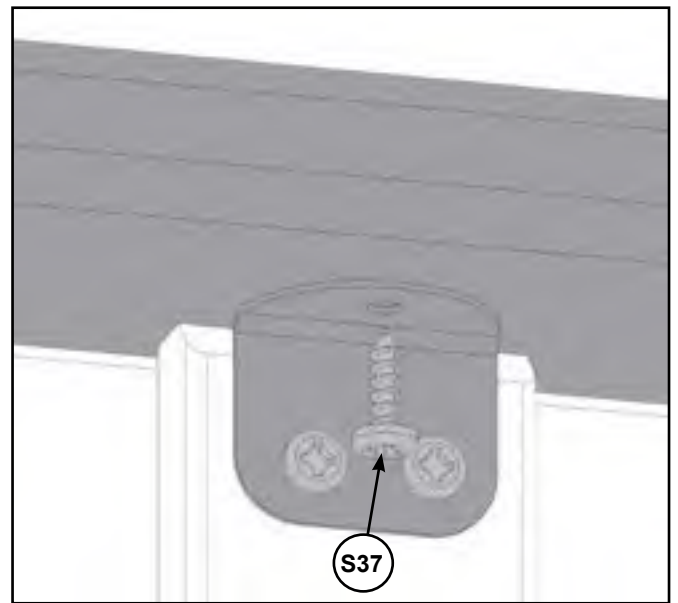
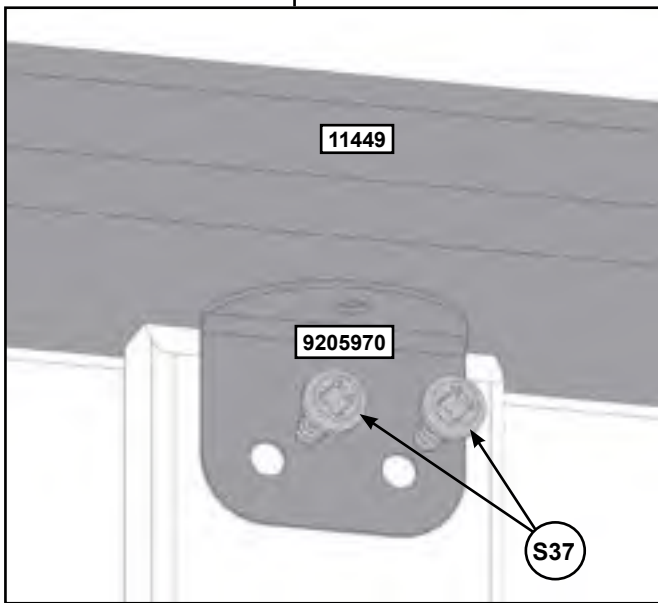
2 x  #8 x 50.8mm (#8 x 2")



Nota: Se ha ocultado parcialmente la estructura para que la imagen pueda verse con claridad.



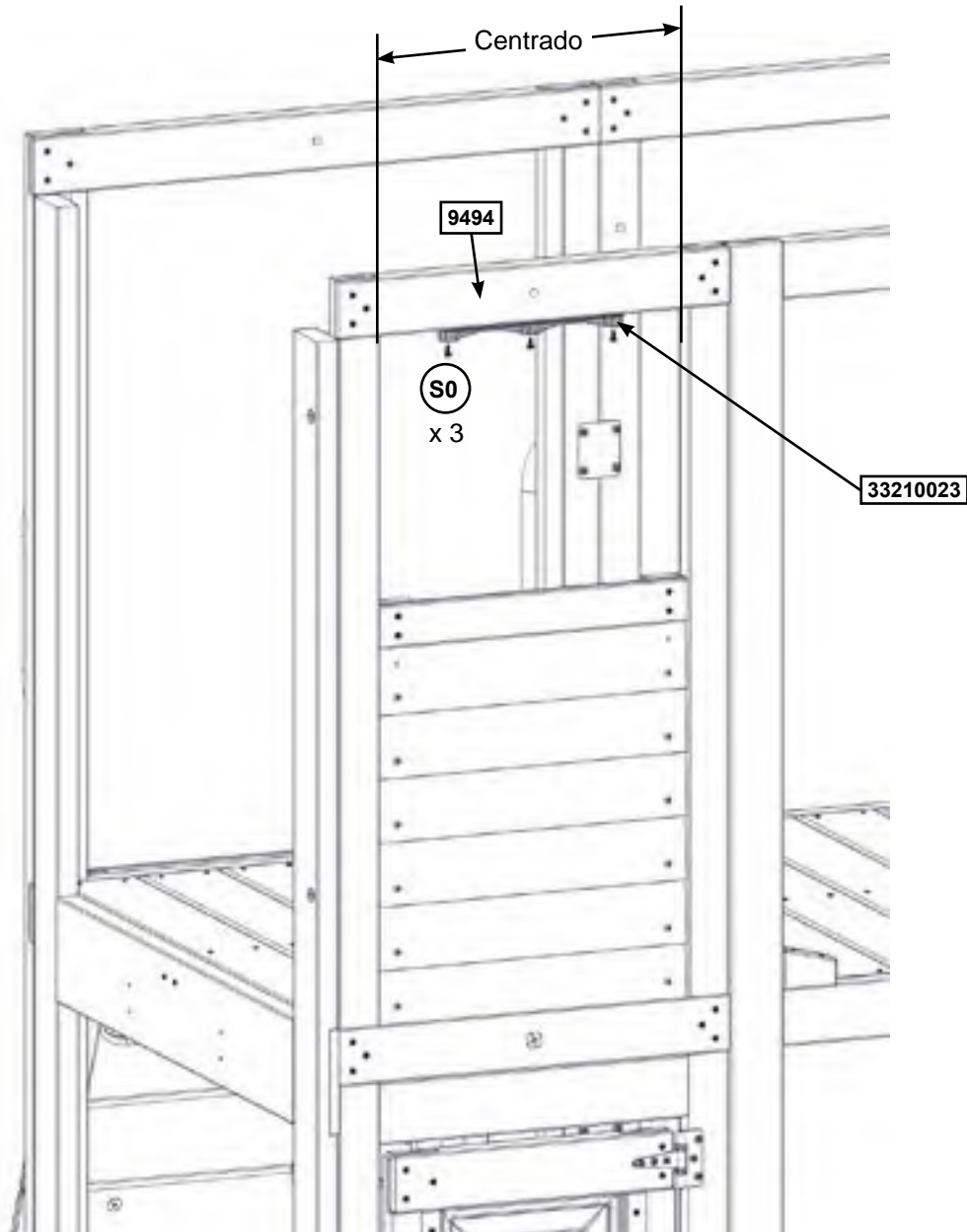
Vista interior e inferior



Herrajes
6 x S37 #7 x 15.9 mm (#7 x 5/8")

Otras piezas
2 x 9205970

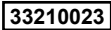
Nota: Se ha ocultado parcialmente la estructura para que la imagen pueda verse con claridad.



Herrajes

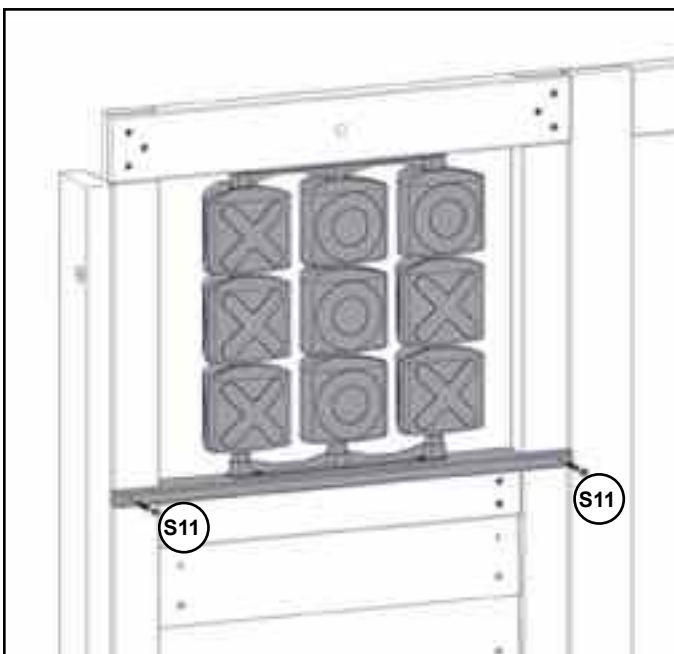
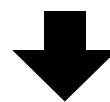
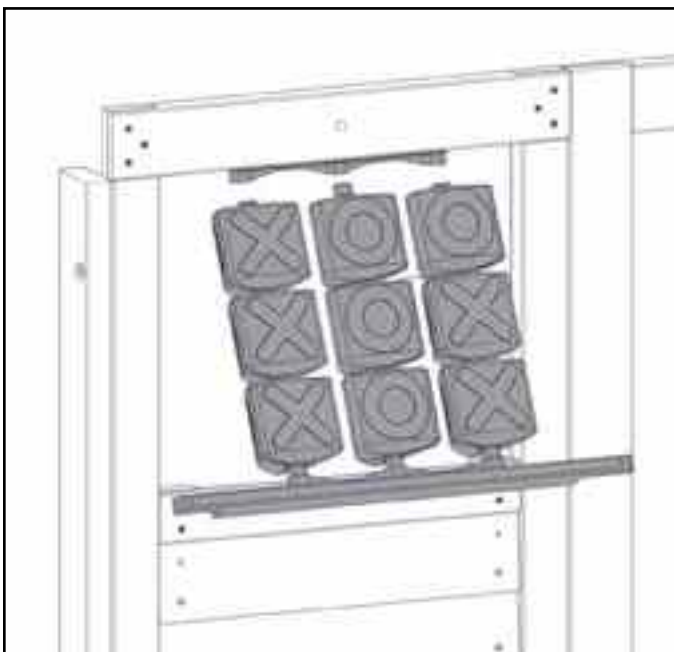
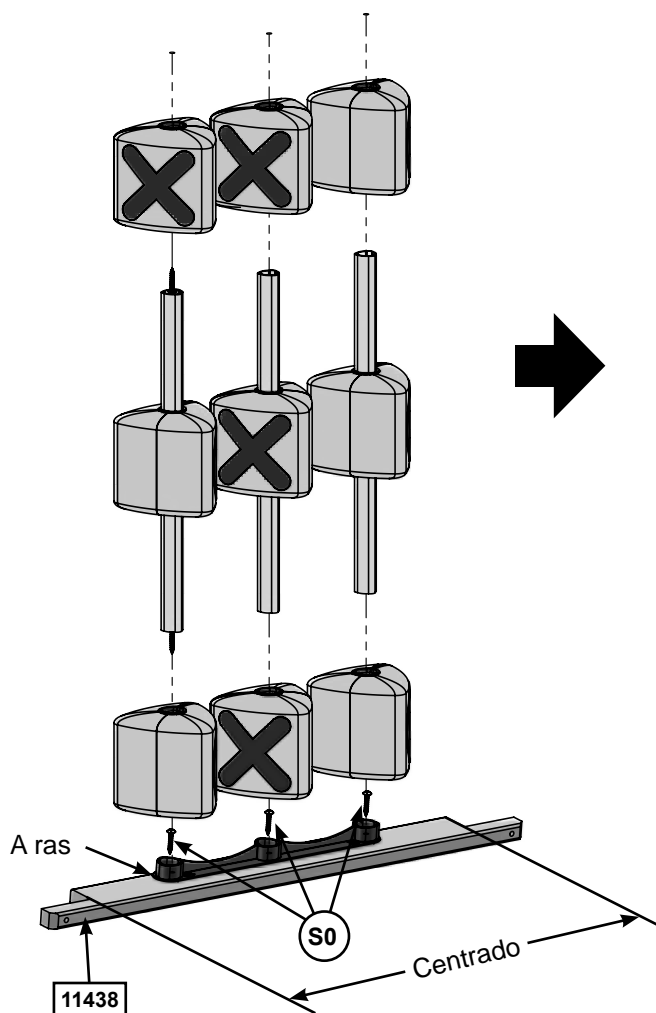
3 x  #8 x 22.2 mm (#8 x 7/8")

Otras piezas

1 x 



Nota: Se ha ocultado parcialmente la estructura para que la imagen pueda verse con claridad.



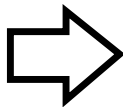
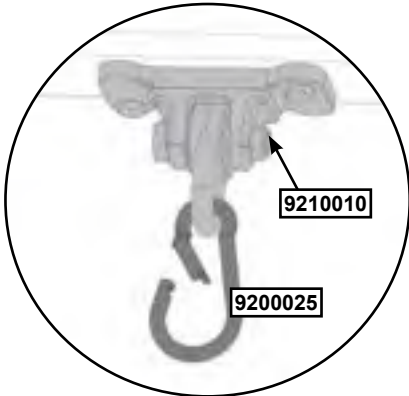
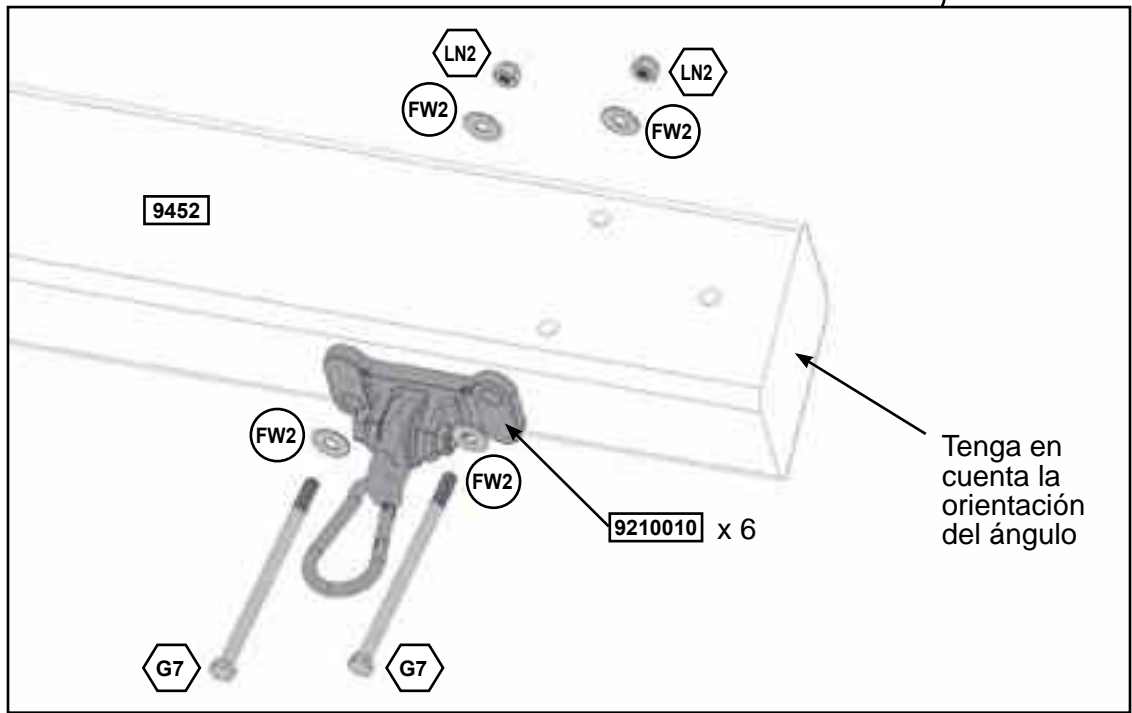
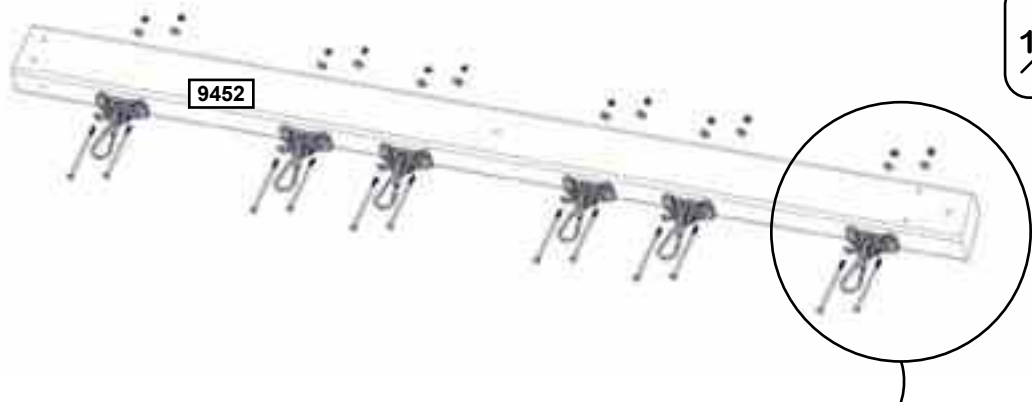
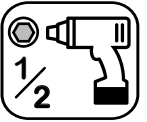
Piezas de madera

1 x 11438 15.9 x 50.8 x 544.4 mm (5/8" x 2" x 21 7/16")

Herrajes

3 x S0 #8 x 22.2 mm (#8 x 7/8")

2 x S11 #8 x 50.8 mm (#8 x 2")



Precaución: El mosquetón con resorte debe ir fijado al soporte para columpio de gran resistencia en posición cerrada.

Piezas de madera

1 x 9452 76.2 mm x 133.4 mm x 2235.2 mm (3" x 5 1/4" x 88")

Herrajes

12 x G7 7.9 x 139.7 mm (5/16 x 5-1/2") (FW2 x 2, LN2)

Otras piezas

6 x 9210010

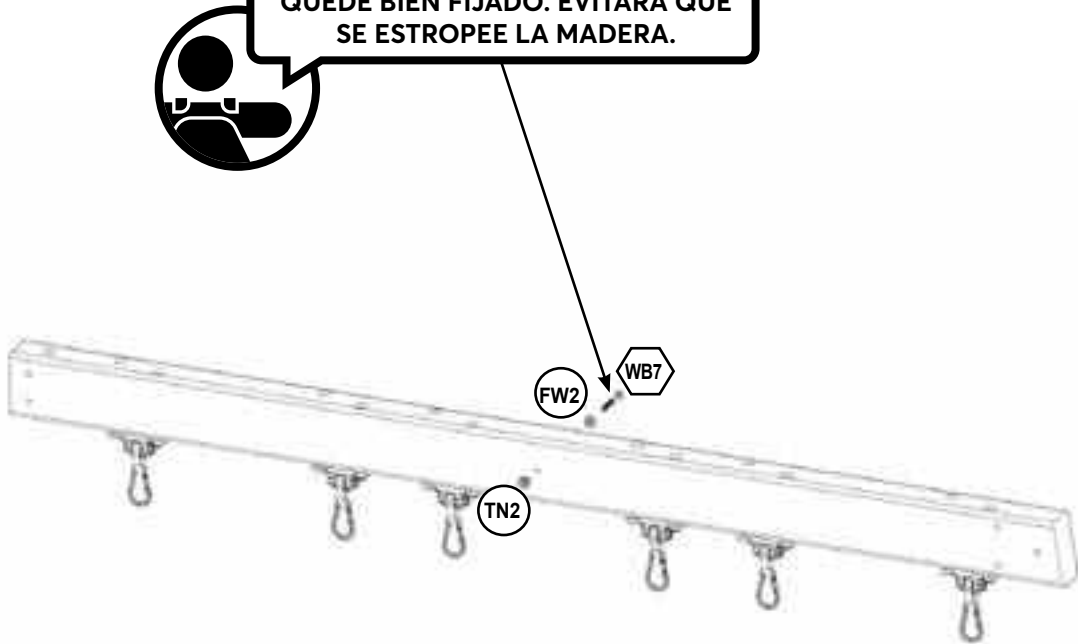
6 x 9200025




¡Monte primero las tuercas para clavar (t-nut) con un martillo!

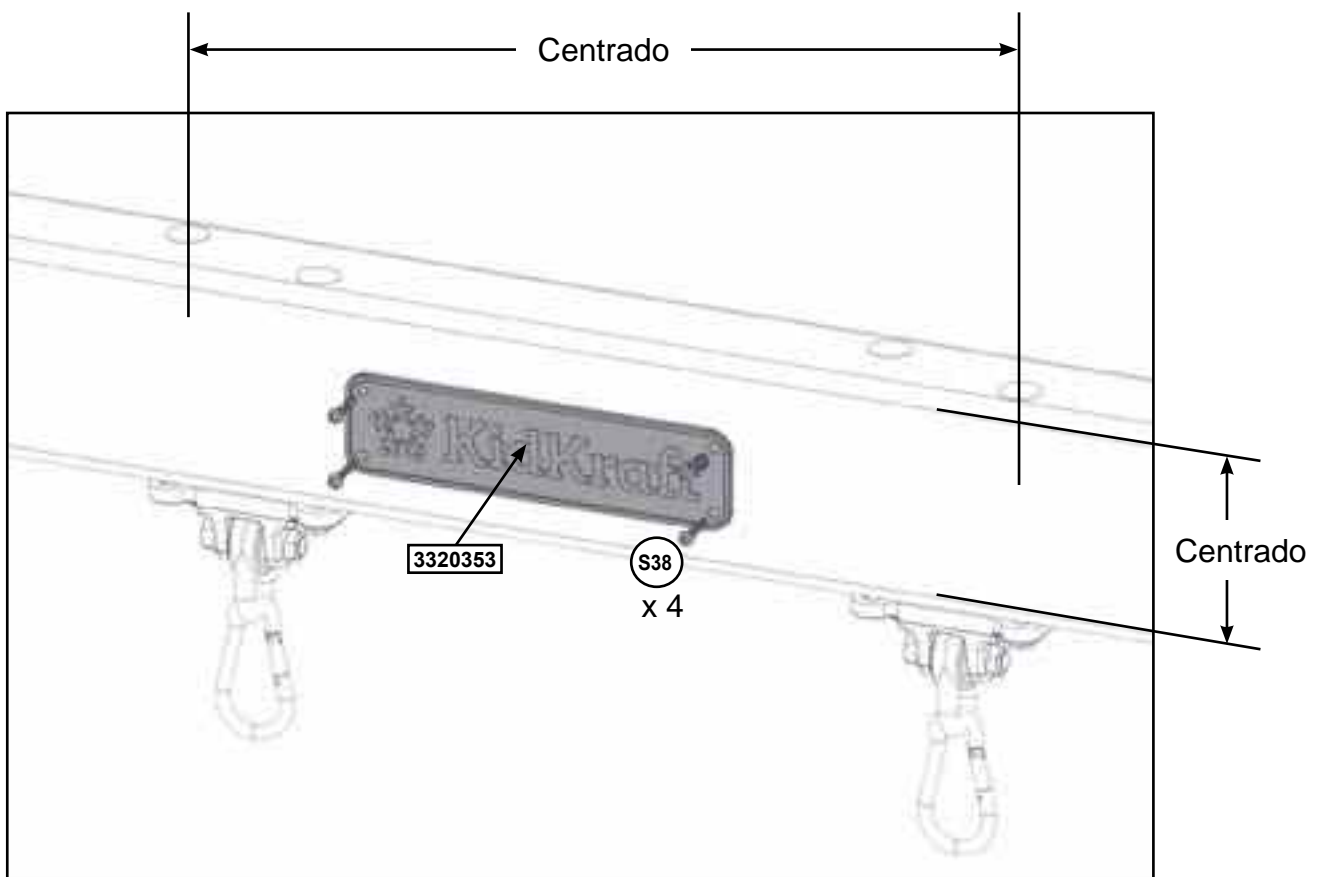
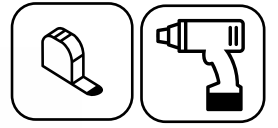


ES IMPORTANTE QUE ESTE PERNO QUEDE BIEN FIJADO. EVITARÁ QUE SE ESTROPEE LA MADERA.



Herrajes

1 x  7.9 x 76.2 mm (5/16 x 3") (FW2, TN2)



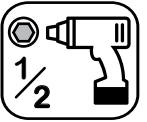
Herrajes

4 x S38 #7 x 28.6mm (#7 x 1-1/8")

Otras piezas

1 x 3320353





Piezas de madera

1 x 11445 76.2 mm x 76.2 mm x 406.4 mm (3" x 3" x 16")

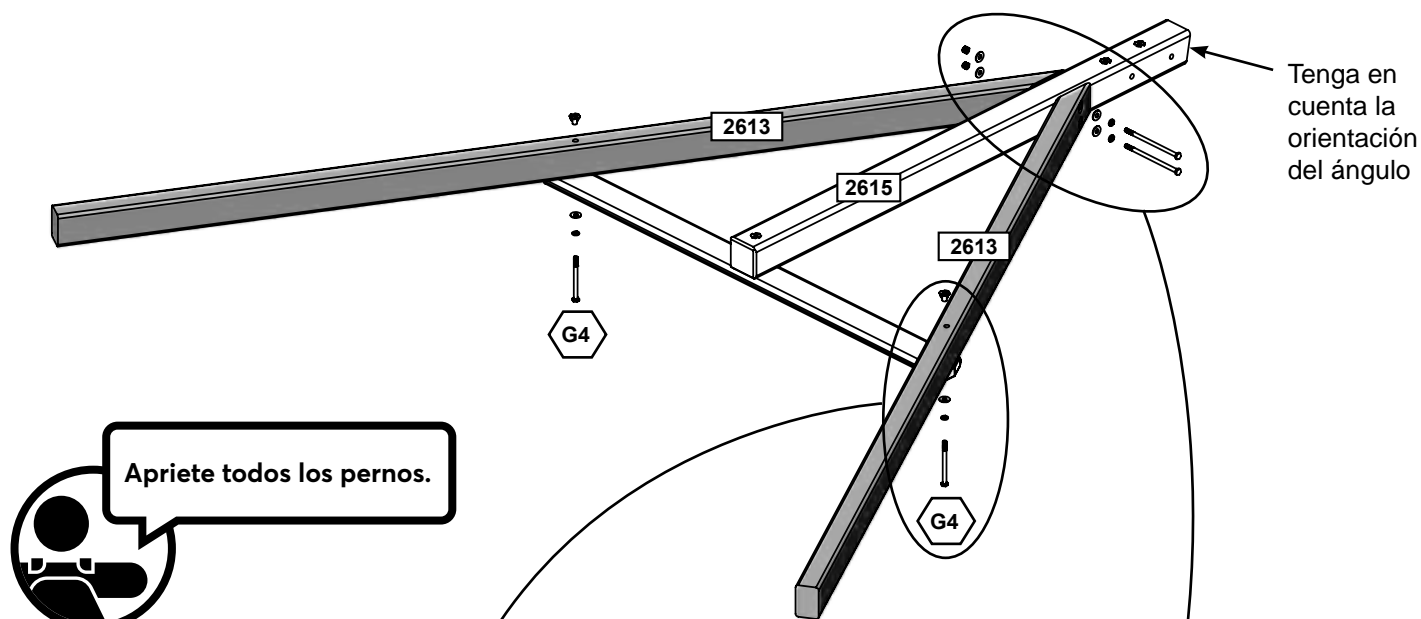
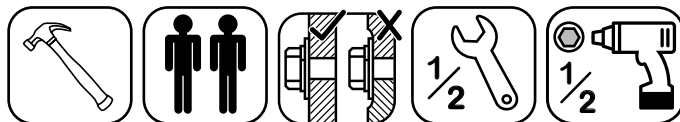
Herrajes

4 x G21 7.9mm x 95.2 mm (5/16 x 3-3/4") (FW2 x 2, LN2)

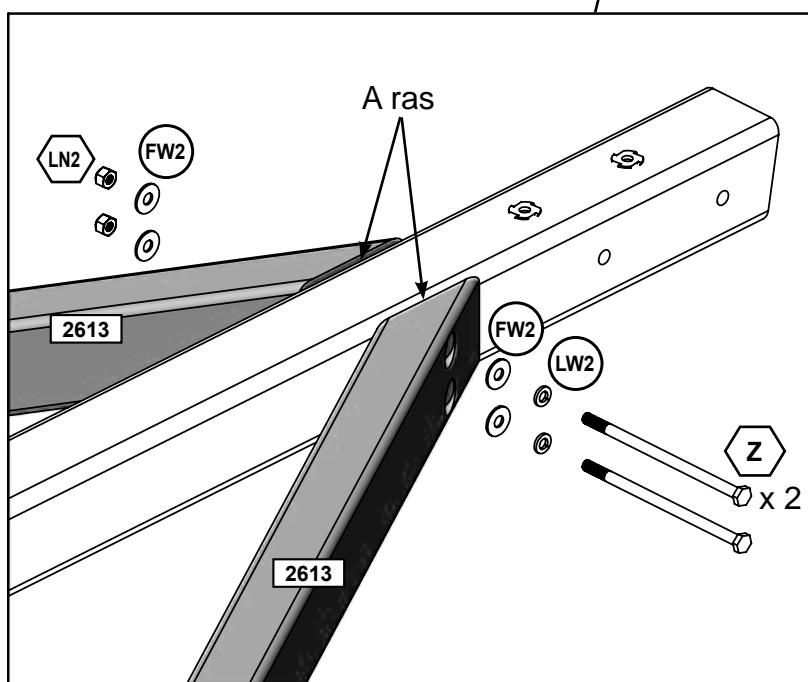
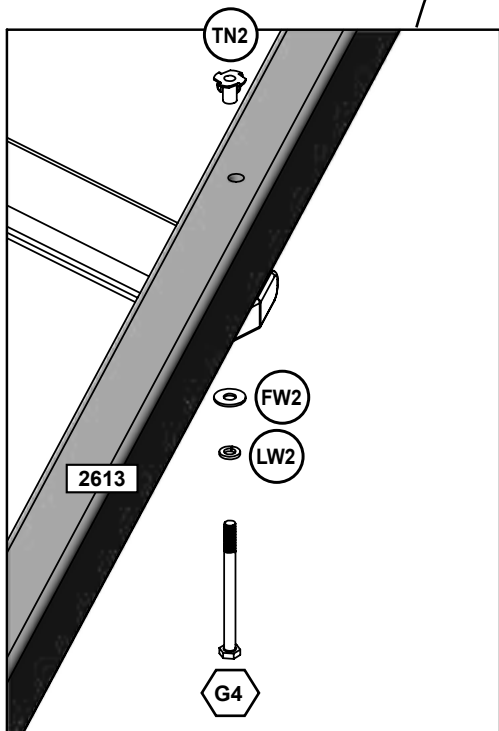
Otras piezas

2 x 9200149

¡Monte primero las tuercas para clavar (t-nut) con un martillo!



Apriete todos los pernos.



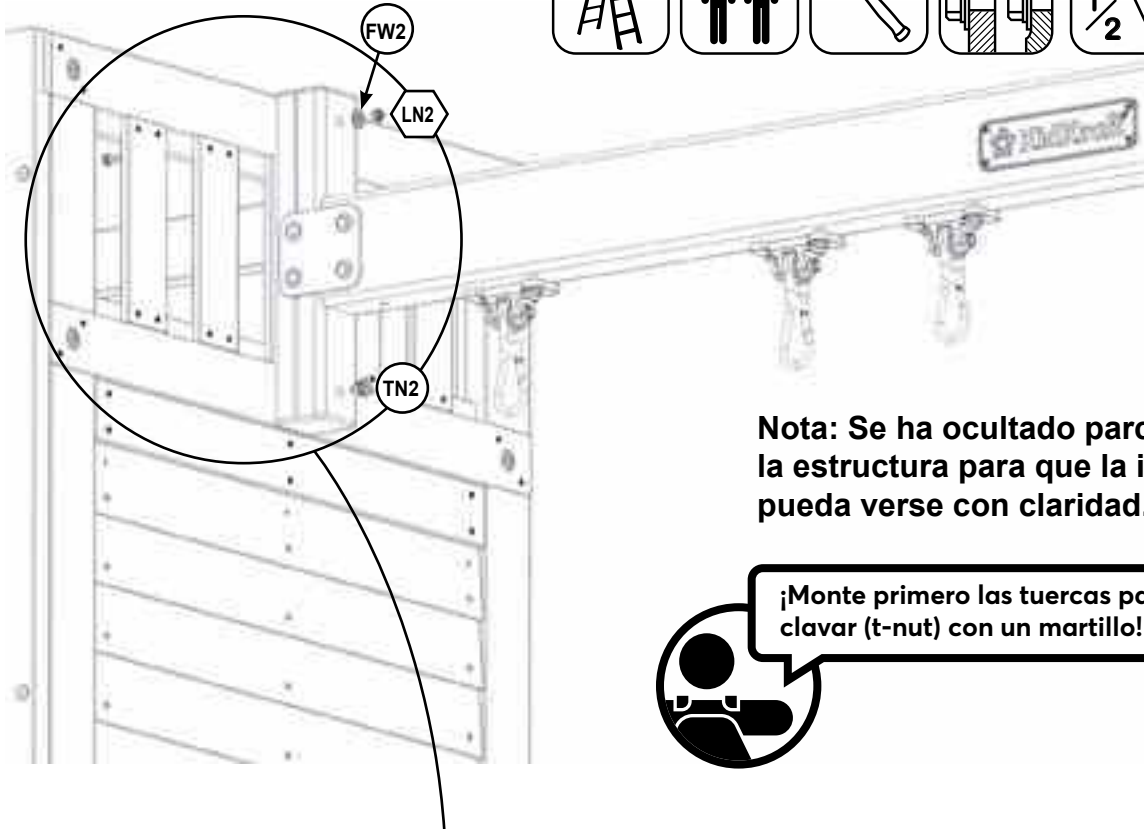
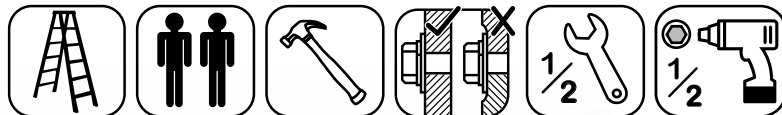
Piezas de madera

2 x 2613 50.8 mm x 76.2 mm x 2201.9 mm (2" x 3" x 86 11/16")

Herrajes

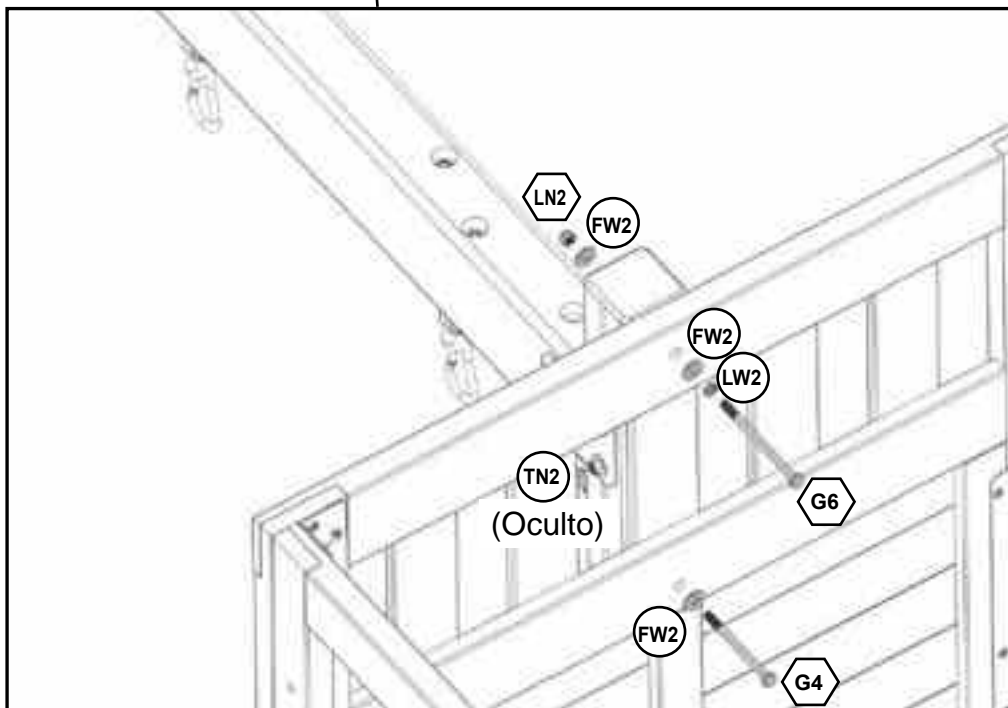
2 x G4 7.9 x 101.5 mm (5/16 x 4") (LW2, FW2, TN2)

2 x Z 7.9 x 152.4 mm (5/16 x 6") (LW2, FW2 x 2, LN2)



Nota: Se ha ocultado parcialmente la estructura para que la imagen pueda verse con claridad.

¡Monte primero las tuercas para clavar (t-nut) con un martillo!



Vista interior

Herrajes

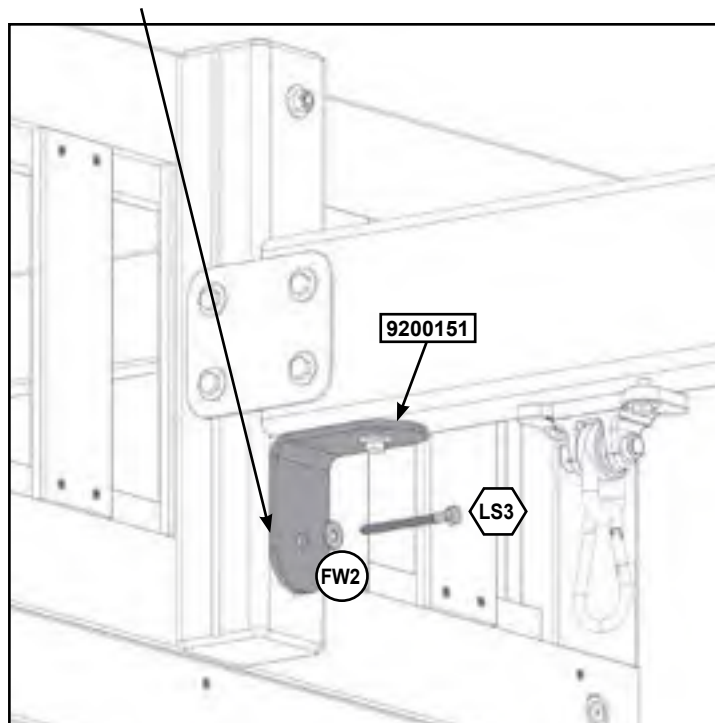
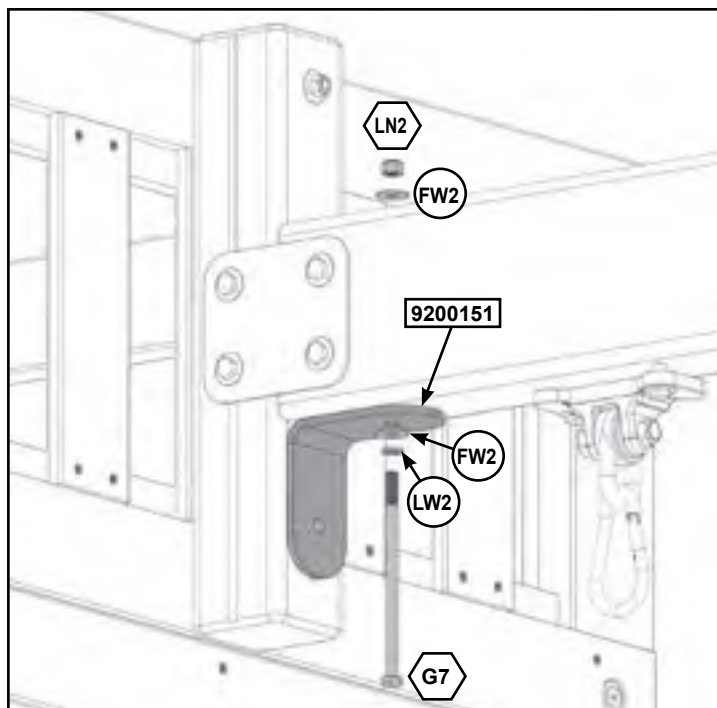
1 x 7.9mm x 101.5mm (5/16 x 4") (FW2, TN2)

1 x 7.9mm x 120.7mm (5/16 x 4-3/4") (LW2, FW2 x 2, LN2)



Nota: Se ha ocultado parcialmente la estructura para que la imagen pueda verse con claridad.

Pretaladre los orificios con una broca de 1/8" (3,2 mm) para LS3.



Vista inferior

Herrajes

- 1 x 7.9mm x 139.7mm (5/16 x 5-1/2") (LW2, FW2 x 2, LN2)
 1 x 6.4 x 76 mm (1/4" x 3") (FW2)

Otras piezas

- 1 x 9200151

44

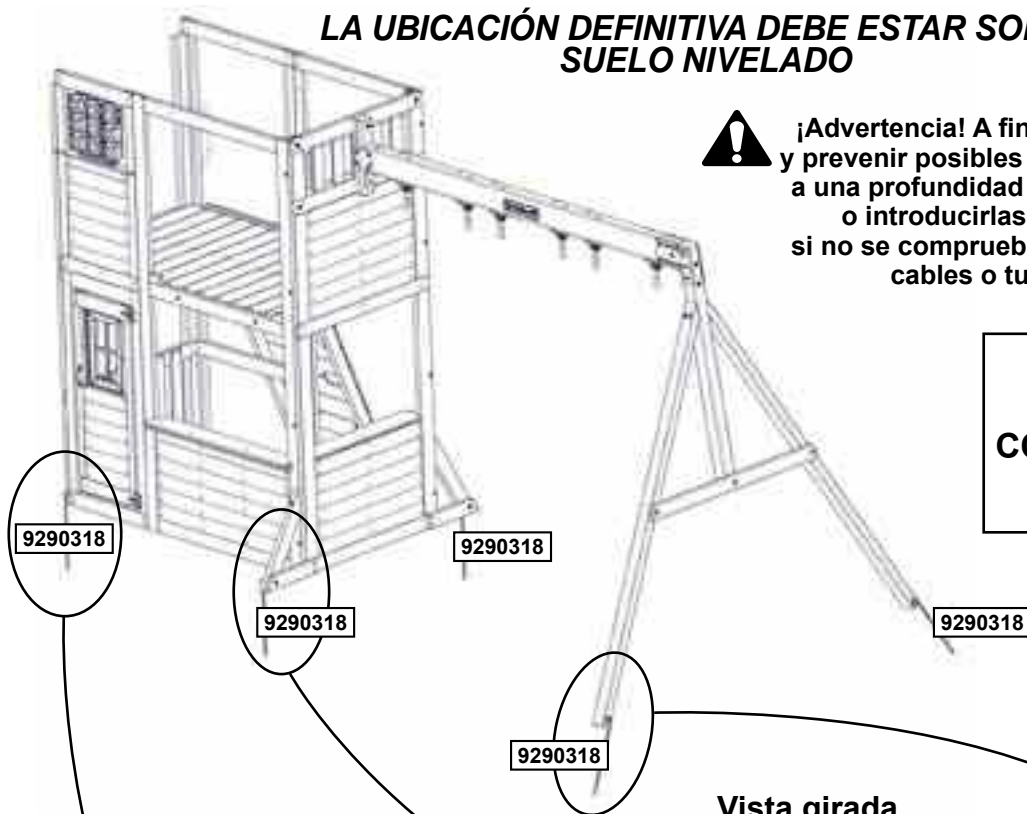
MUEVA EL FUERTE A LA UBICACIÓN DEFINITIVA ANTES DE EMPEZAR A APILAR

LA UBICACIÓN DEFINITIVA DEBE ESTAR SOBRE SUELO NIVELADO

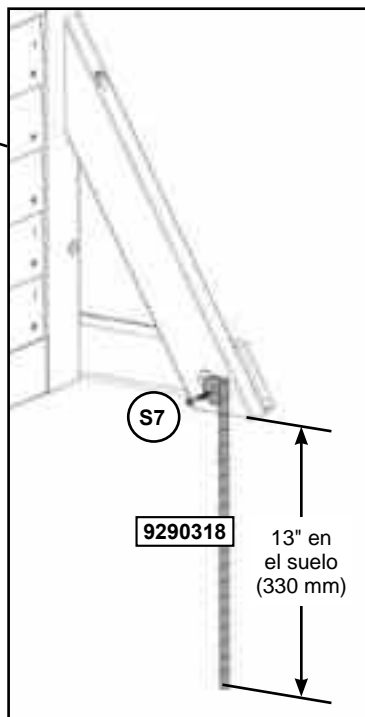


¡Advertencia! A fin de evitar que la estructura vuelque y prevenir posibles lesiones, las estacas deben clavarse a una profundidad de 13" (330 mm). Clavar las estacas o introducirlas en el suelo puede ser peligroso si no se comprueba antes la ausencia de conductores, cables o tuberías de gas subterráneos.

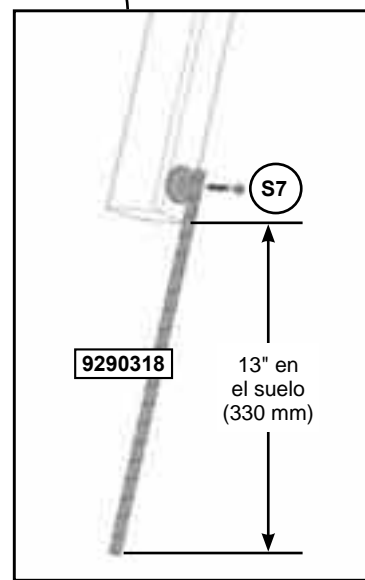
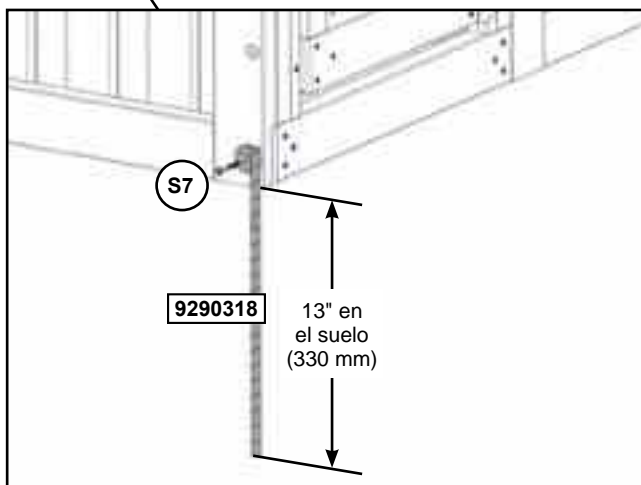
VÉASE LA CUBIERTA FRONTAL PARA CONSULTAR LA DISTANCIA DE SEGURIDAD



Vista girada



Vista girada



Herrajes

5 x #12 x 50.8 mm (#12 x 2")

Otras piezas

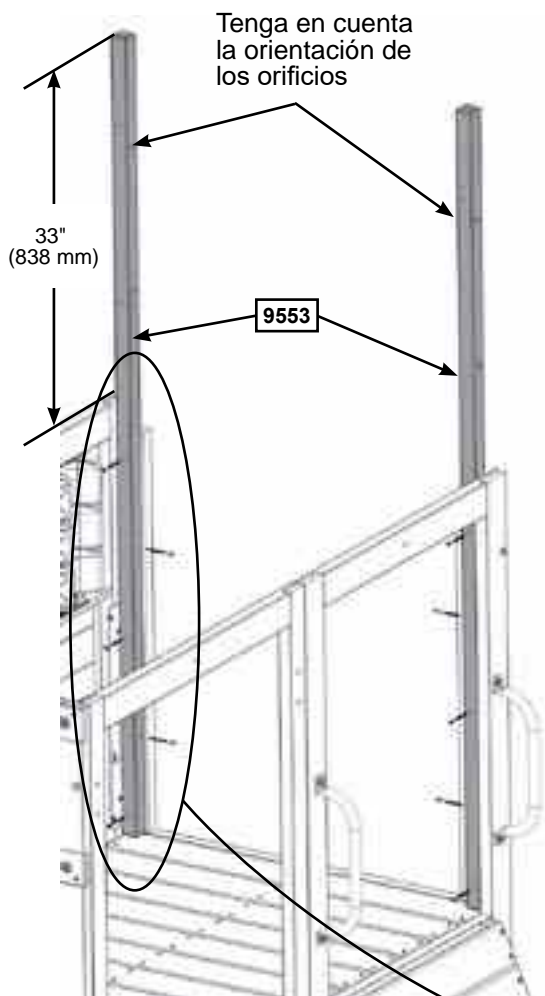
5 x



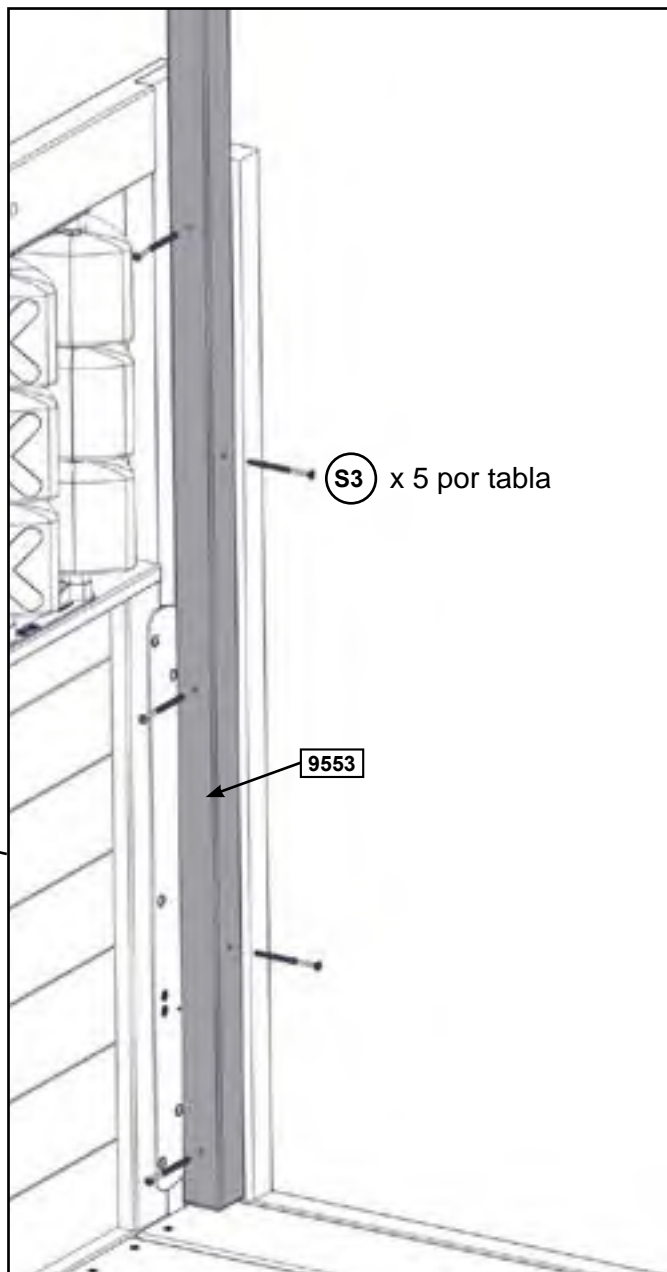
parts.kidkraft.com

customerservice@kidkraft.com
1.800.933.0771
972.385.0100

45



Nota: Se ha ocultado parcialmente la estructura para que la imagen pueda verse con claridad.



Piezas de madera

2 x 9553 38.1 mm x 38.1 mm x 1828.8 mm (1 1/2" x 1 1/2" x 72")

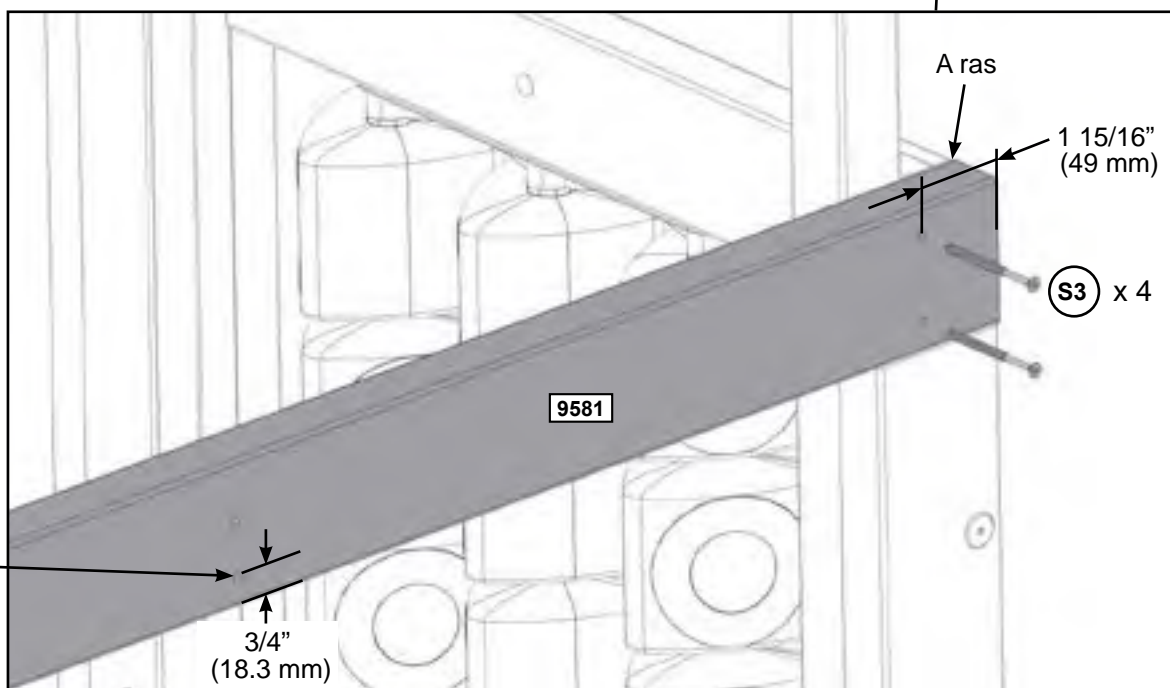
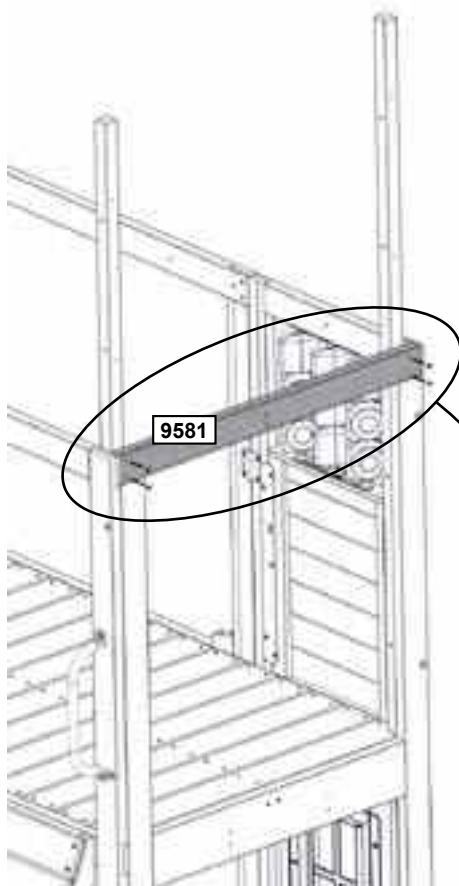
Herrajes

10 x S3 #8 x 63.5mm (#8 x 2-1/2")





Nota: Se ha ocultado parcialmente la estructura para que la imagen pueda verse con claridad.



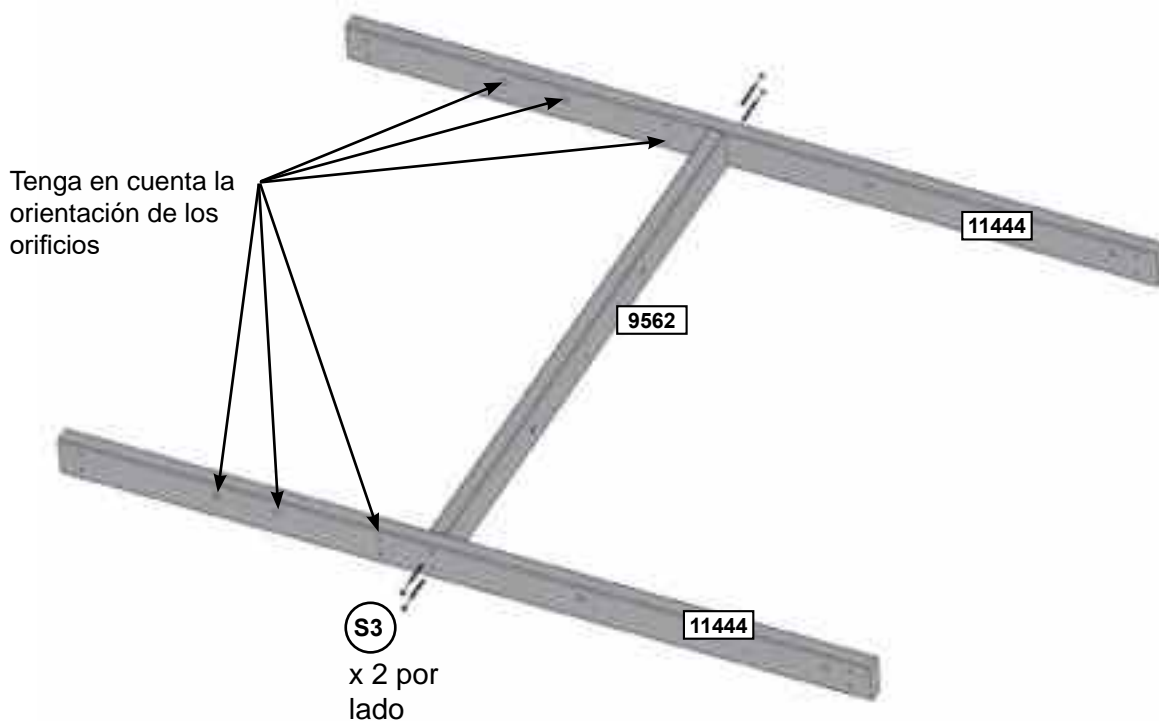
Tenga en cuenta la orientación de los orificios

Piezas de madera

1 x **9581** 31.8 mm x 76.2 mm x 939.8 mm (1 1/4" x 3" x 37")

Herrajes

4 x **S3** #8 x 63.5mm (#8 x 2-1/2")

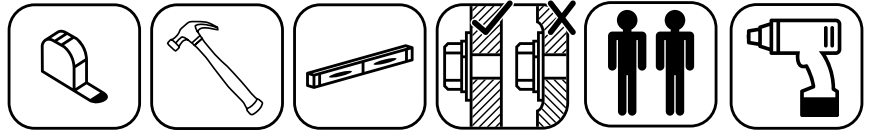


Piezas de madera

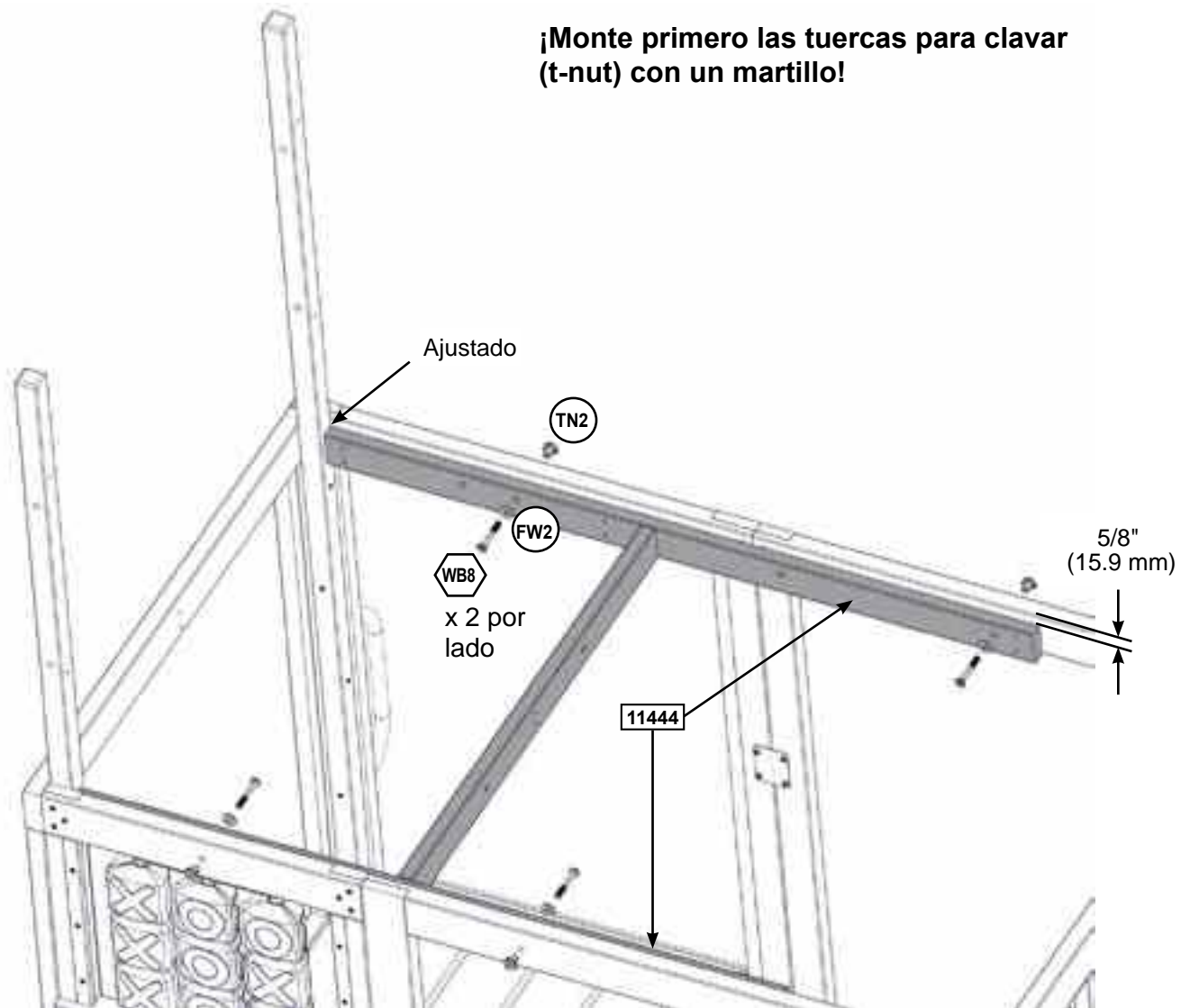
- 1 x 25.4 mm x 60.3 mm x 855.3 mm (1" x 2 3/8" x 33 11/16")
 2 x 25.4 mm x 60.3 mm x 855.3 mm (1" x 2 3/8" x 33 11/16")

Herrajes

- 4 x #8 x 63.5mm (#8 x 2-1/2")




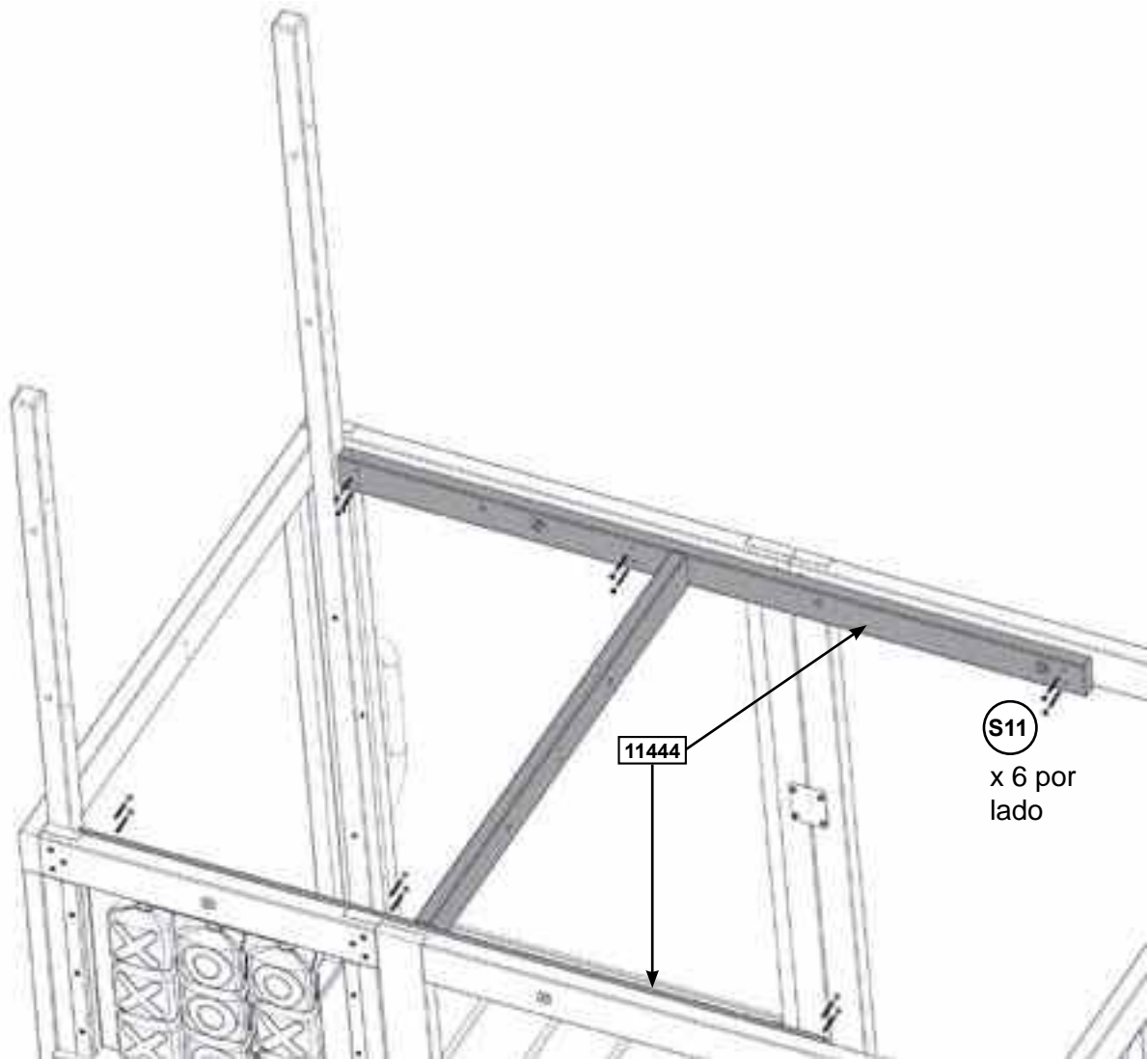
¡Monte primero las tuercas para clavar (t-nut) con un martillo!



Nota: Se ha ocultado parcialmente la estructura para que la imagen pueda verse con claridad.

Herrajes

4 x  7.9mm x 60.3 mm (5/16 x 2-3/8") (FW2, TN2)

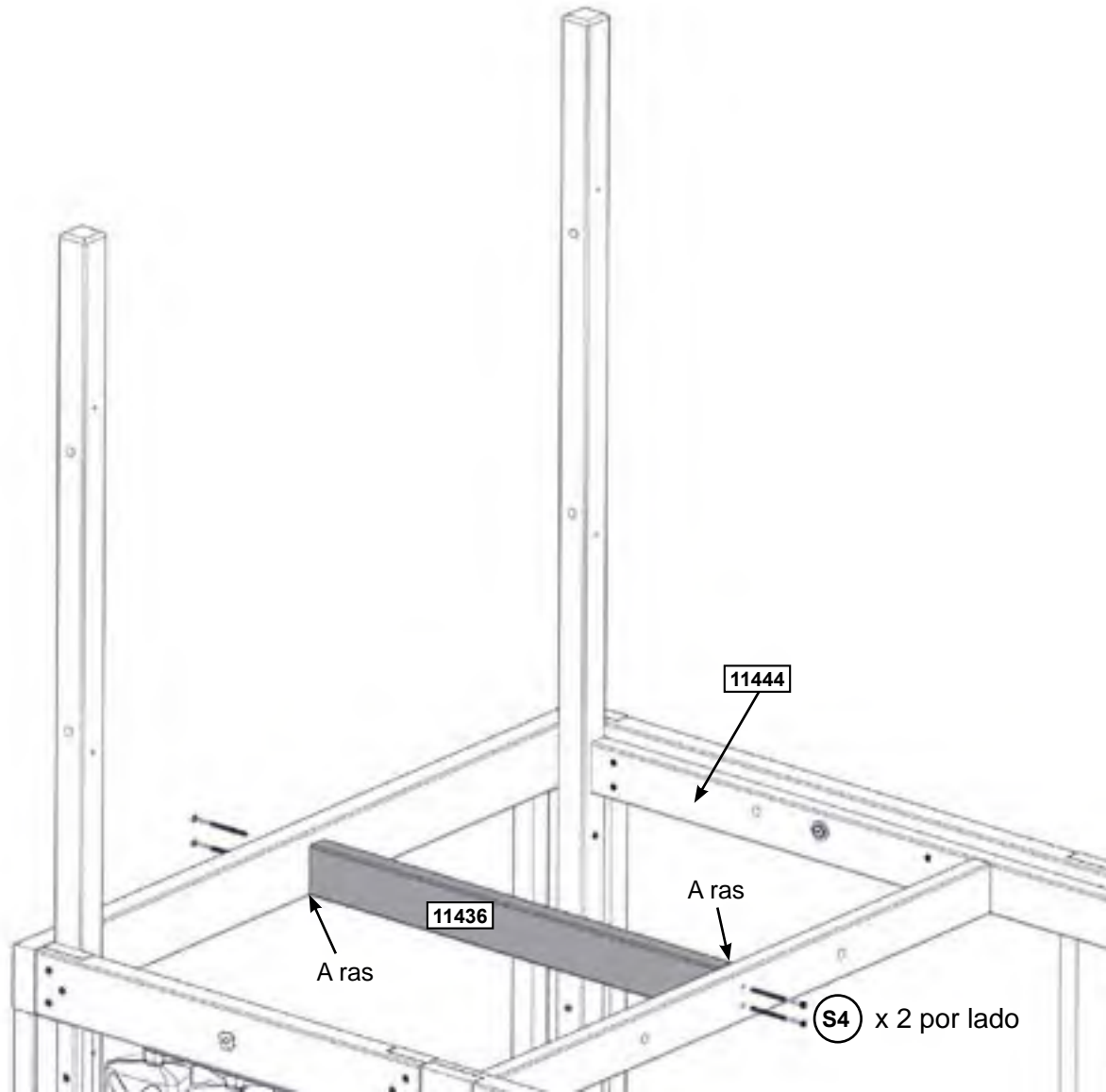


Nota: Se ha ocultado parcialmente la estructura para que la imagen pueda verse con claridad.

Herrajes

12 x (S11) #8 x 50.8 mm (#8 x 2")





Nota: Se ha ocultado parcialmente la estructura para que la imagen pueda verse con claridad.

Piezas de madera

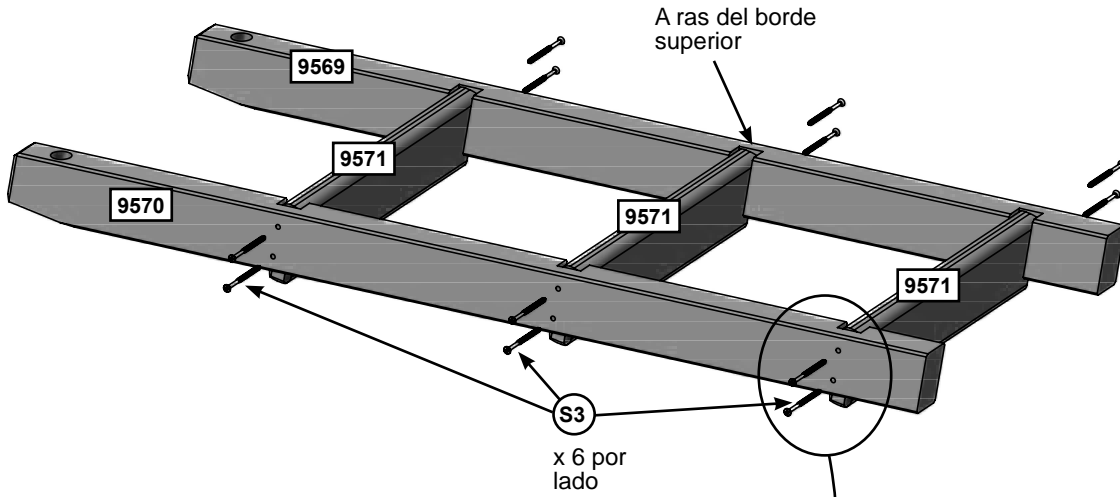
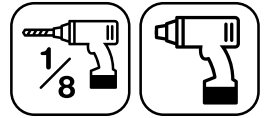
1 x 11436 25.4 mm x 60.3 mm x 580.9 mm (1" x 2 3/8" x 22 7/8")

Herrajes

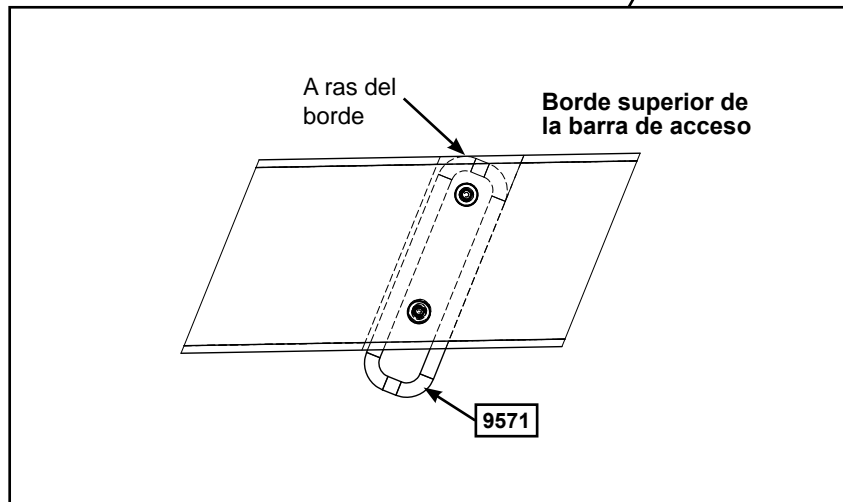
4 x S4 #8 x 76.2mm (#8 x 3")

51

Pretaladre los orificios con una broca de 1/8" (3,2 mm).



Vista del extremo



Piezas de madera

- 1 x 9569 34.9 mm x 63.5 mm x 1011 mm (1 3/8" x 2 1/2" x 39 13/16")
- 1 x 9570 34.9 mm x 63.5 mm x 1011 mm (1 3/8" x 2 1/2" x 39 13/16")
- 3 x 9571 23.8 mm x 82.6 mm x 343 mm (15/16" x 3 1/4" x 12")

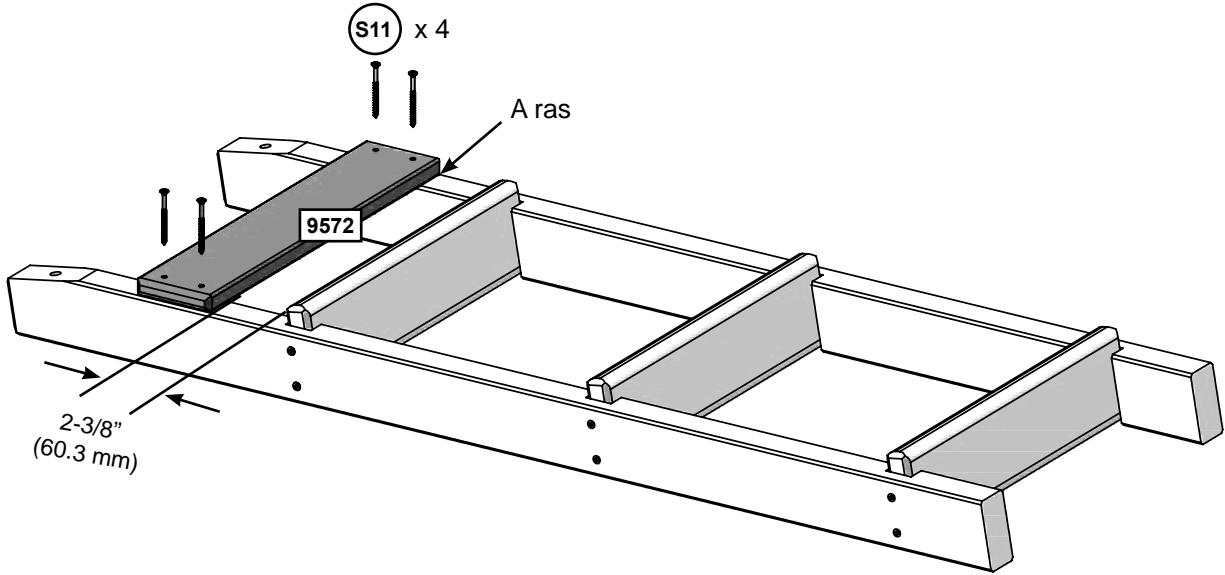
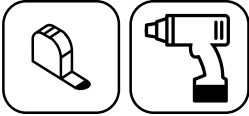
Herrajes

- 12 x S3 #8 x 63.5 mm (#8 x 2-1/2")

europecustomerservice@kidkraft.com
 +31 20 305 8620
 M-F from 09:00 to 17:30 (GMT+1)

parts.kidkraft.eu



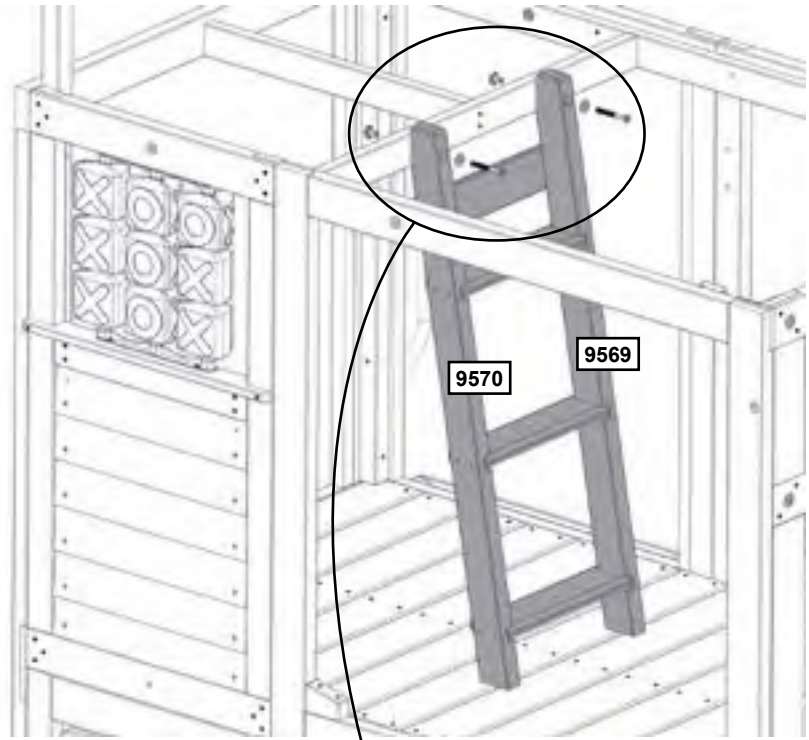
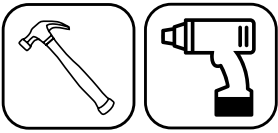


Piezas de madera

1 x **9572** 15.9 mm x 76.2 mm x 374.6 mm (5/8" x 3" x 14 3/4")

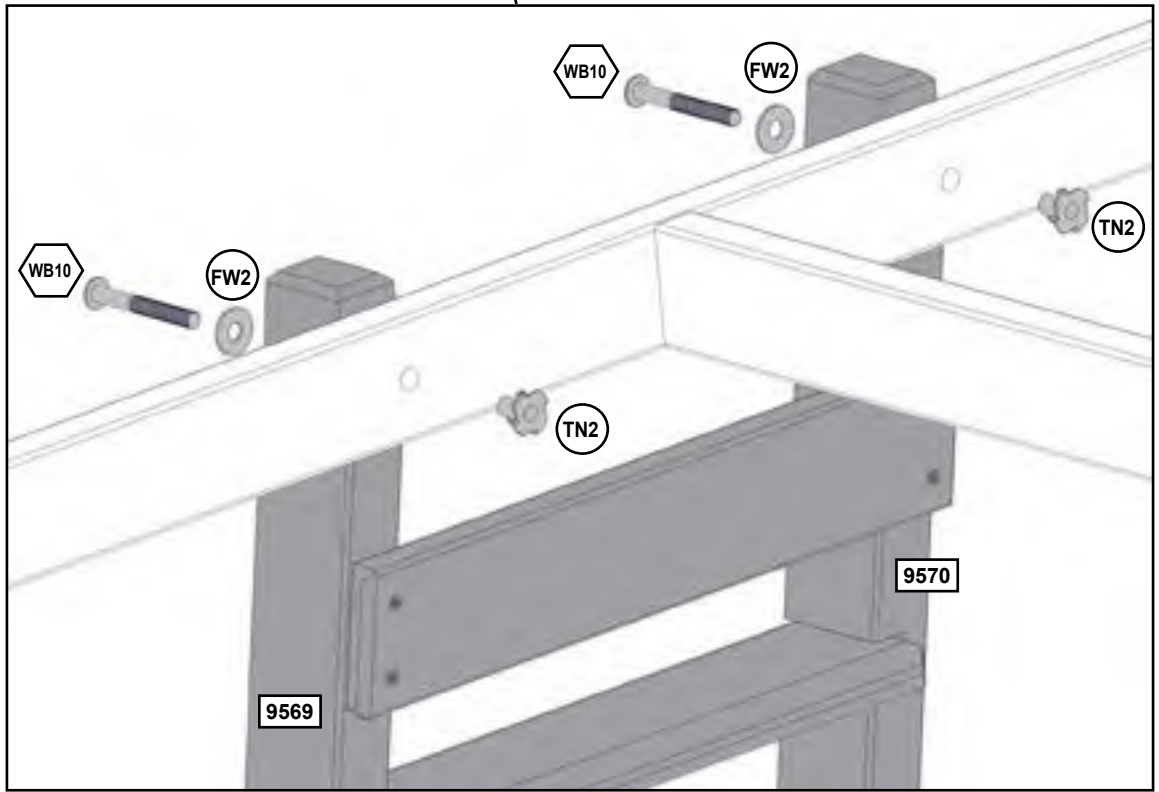
Herrajes

4 x **S11** #8 x 50.8 mm (#8 x 2")




¡Monte primero las tuercas para clavar (t-nut) con un martillo!

Nota: Se ha ocultado parcialmente la estructura para que la imagen pueda verse con claridad.



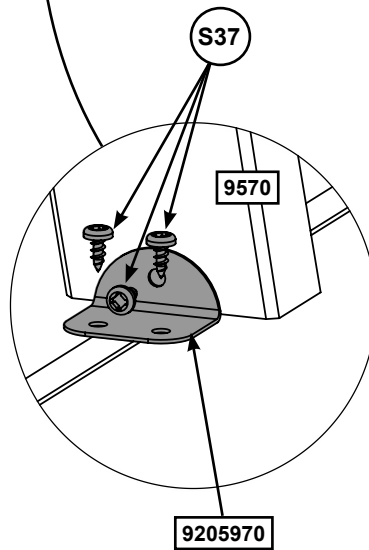
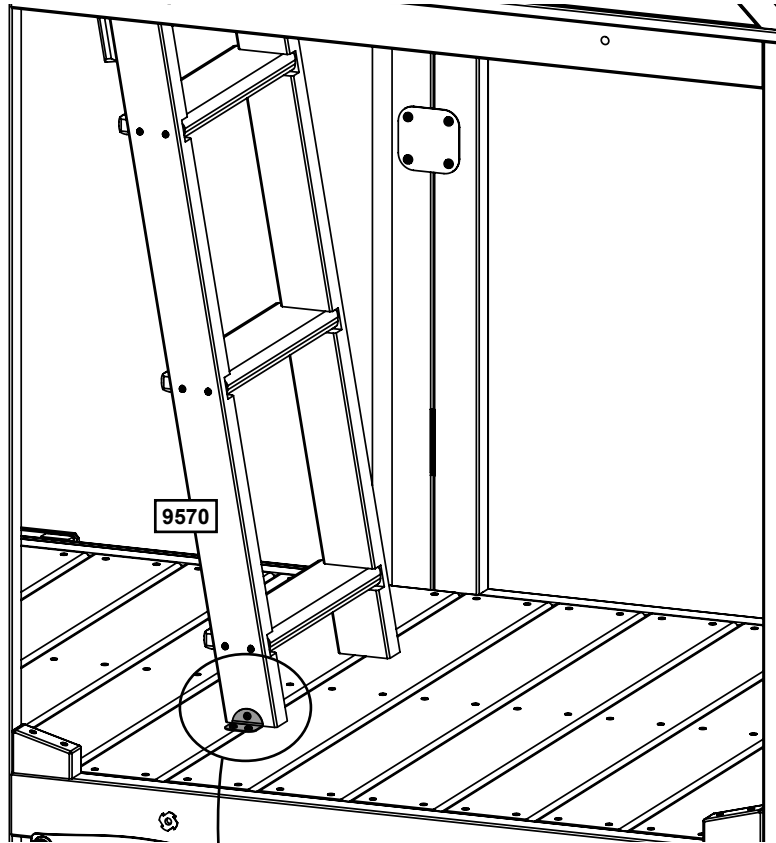
Vista girada

Herrajes

2 x  7.9 x 66.6 mm (5/16 x 2-5/8") (FW2, TN2)



Nota: Se ha ocultado parcialmente la estructura para que la imagen pueda verse con claridad.



Herrajes

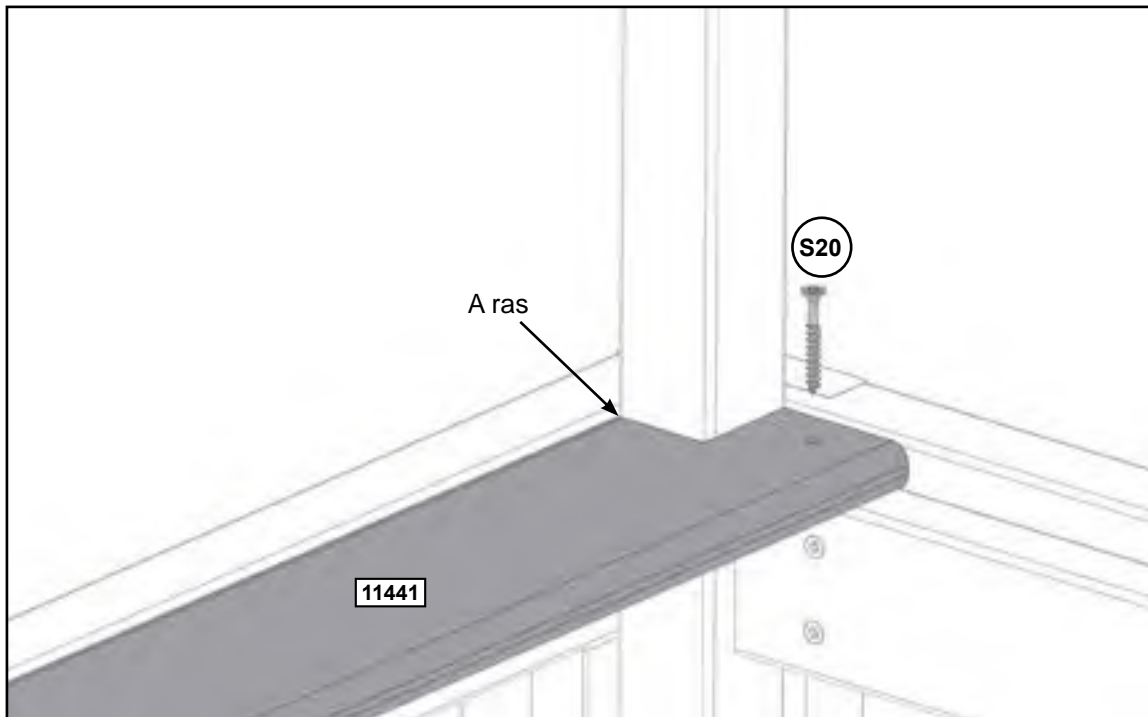
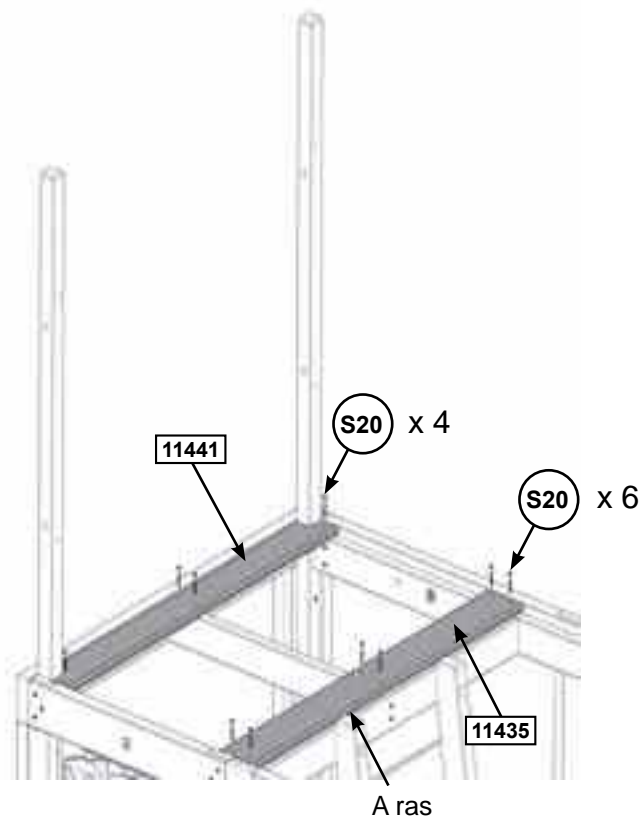
3 x **S37** #7 x 15.9 mm (#7 x 5/8")

Otras piezas

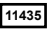
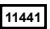
1 x **9205970**




Nota: Se ha ocultado parcialmente la estructura para que la imagen pueda verse con claridad.



Piezas de madera

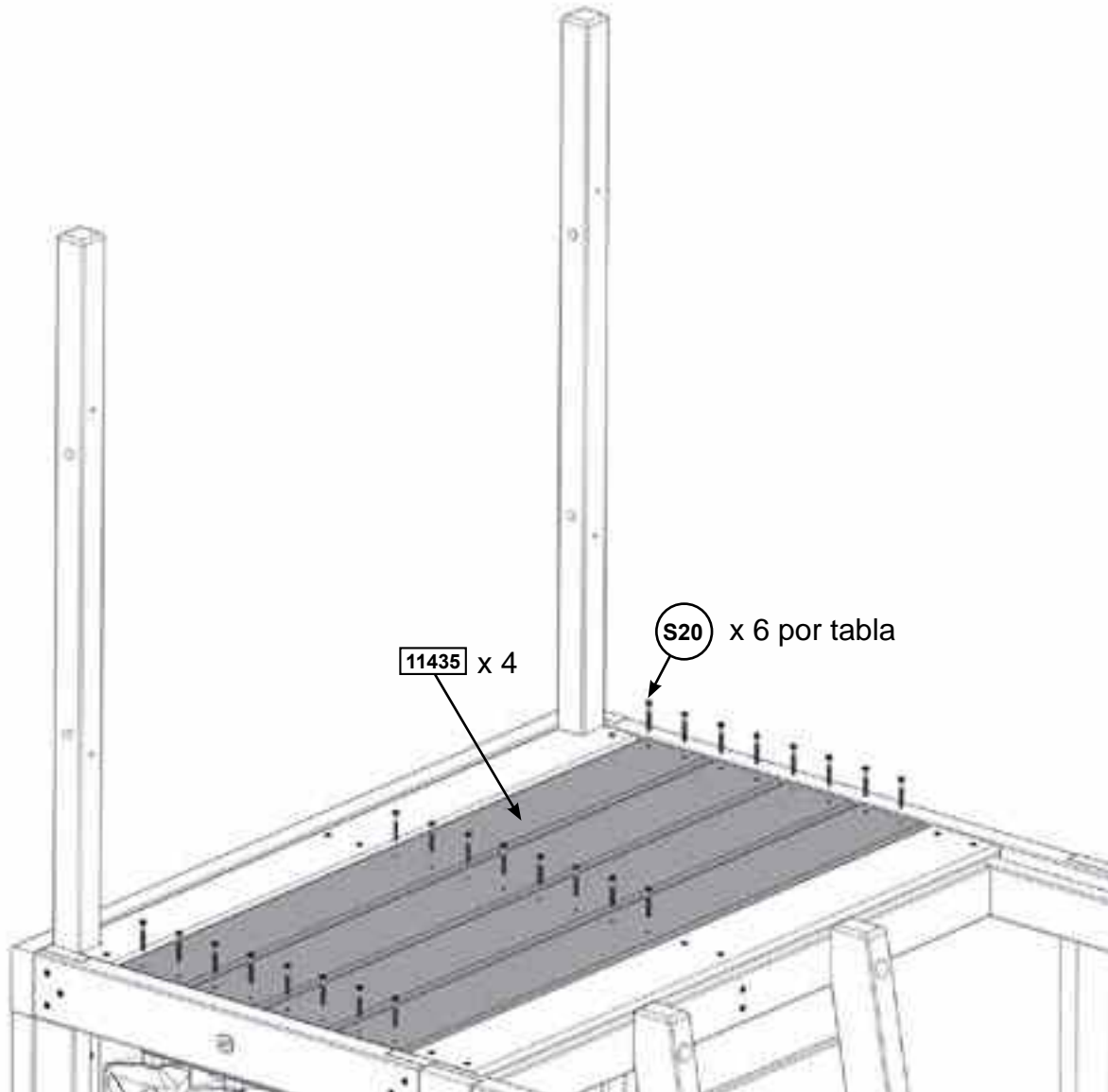
- 1 x  15.9 mm x 101.6 mm x 904.9 mm (1" x 3 1/4" x 35 5/8")
 1 x  15.9 mm x 88.9 mm x 904.9 mm (5/8" x 3 1/2" x 35 5/8")

Herrajes

- 10 x  #8 x 34.9mm (#8 x 1-3/8")



Distribuya las tablas con un espaciado uniforme.



Nota: Se ha ocultado parcialmente la estructura para que la imagen pueda verse con claridad.

Piezas de madera

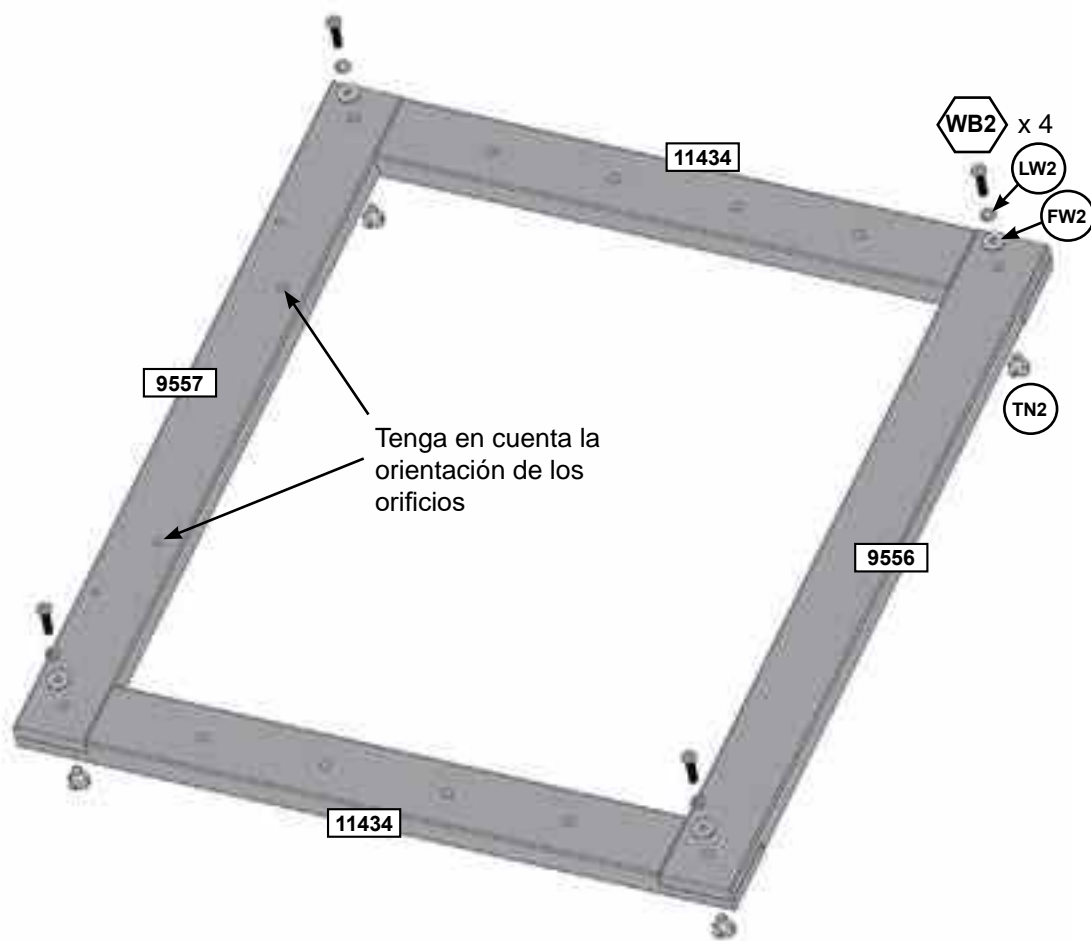
4 x **11435** 15.9 mm x 101.6 mm x 904.9 mm (1" x 3 1/4" x 35 5/8")

Herrajes

24 x **S20** #8 x 34.9mm (#8 x 1-3/8")

57

¡Monte primero las tuercas para clavar (t-nut) con un martillo!
 Realice este paso dos veces.
 Asegúrese de que el montaje esté en perpendicular.



Piezas de madera

- 4 x **11434** 31.8 mm x 76.2 mm x 755.7 mm (1 1/4" x 3" x 25 3/4")
- 2 x **9556** 31.8 mm x 76.2 mm x 838.2 mm (1 1/4" x 3" x 33")
- 2 x **9557** 31.8 mm x 76.2 mm x 838.2 mm (1 1/4" x 3" x 33")

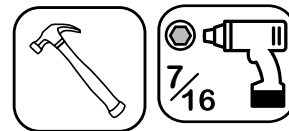
Herrajes

- 8 x **WB2** 7.9mm x 34.9 mm (5/16 x 1-3/8") (LW2, FW2, TN2)

europecustomerservice@kidkraft.com
 +31 20 305 8620
 M-F from 09:00 to 17:30 (GMT+1)

parts.kidkraft.eu

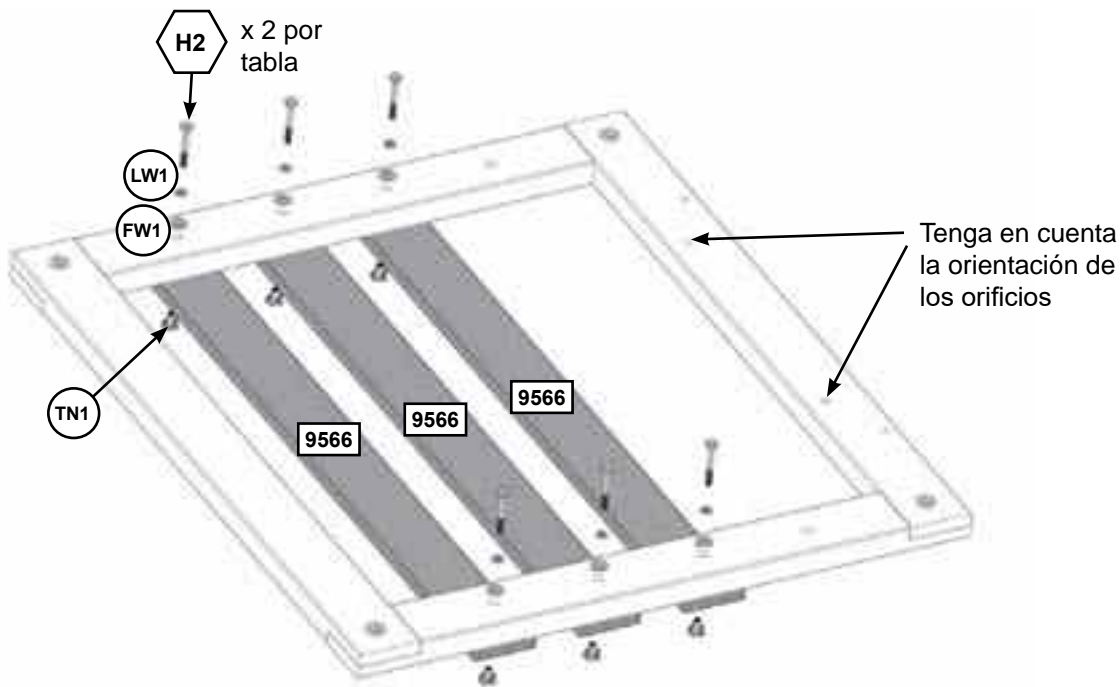
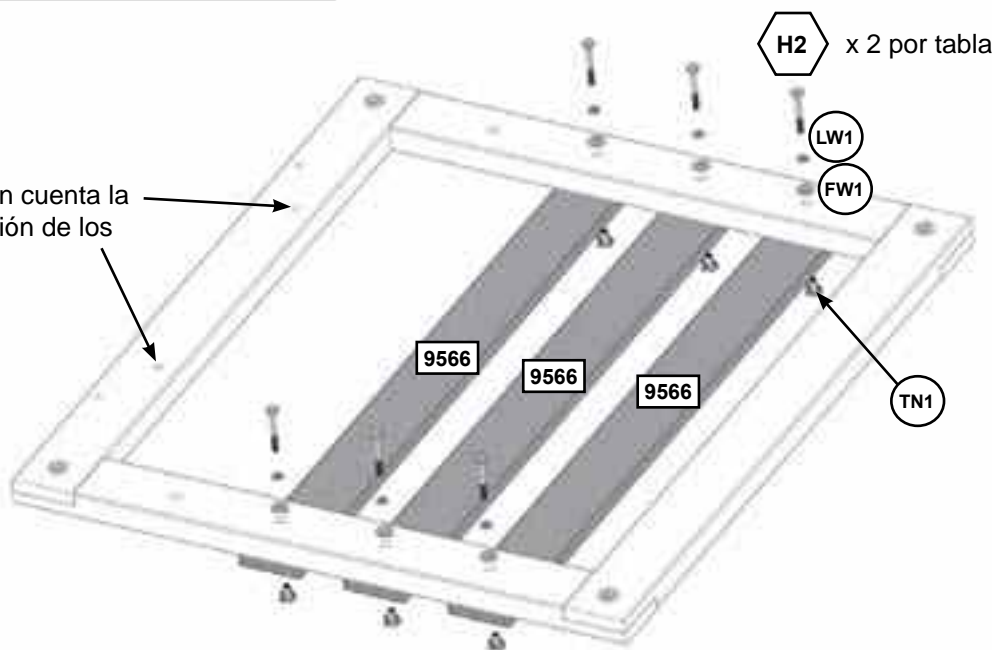




¡Monte primero las tuercas para clavar (t-nut) con un martillo!



Tenga en cuenta la orientación de los orificios



Piezas de madera

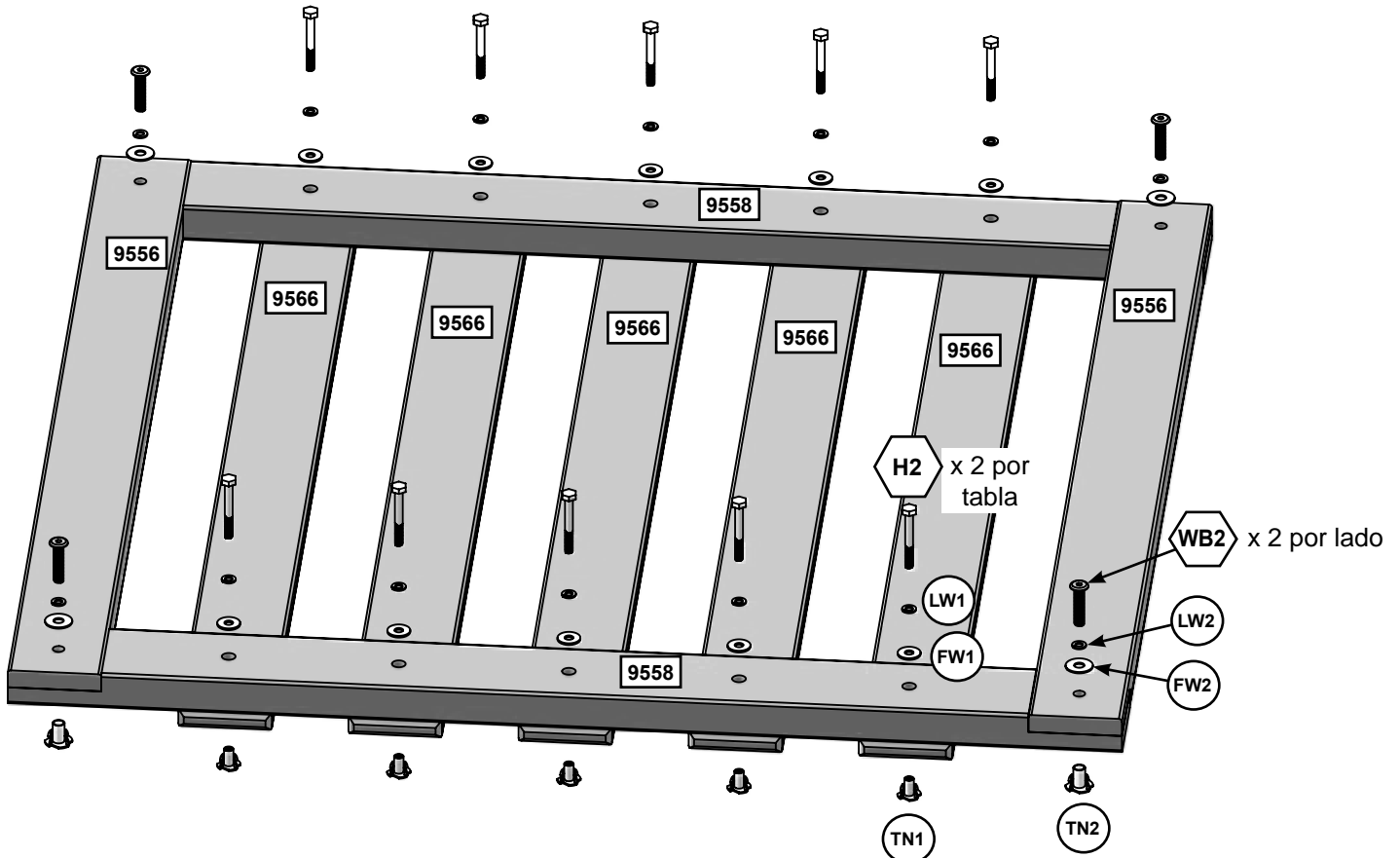
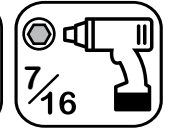
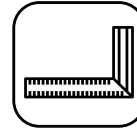
6 x **9566** 15.9 mm x 76.2 mm x 838.2 mm (5/8" x 3" x 32 5/8")

Herrajes

12 x **H2** 6.4mm x 50.8mm (1/4 x 2") (LW1, FW1, TN1)

¡Monte primero las tuercas para clavar (t-nut) con un martillo!

Asegúrese de que el montaje esté en perpendicular.

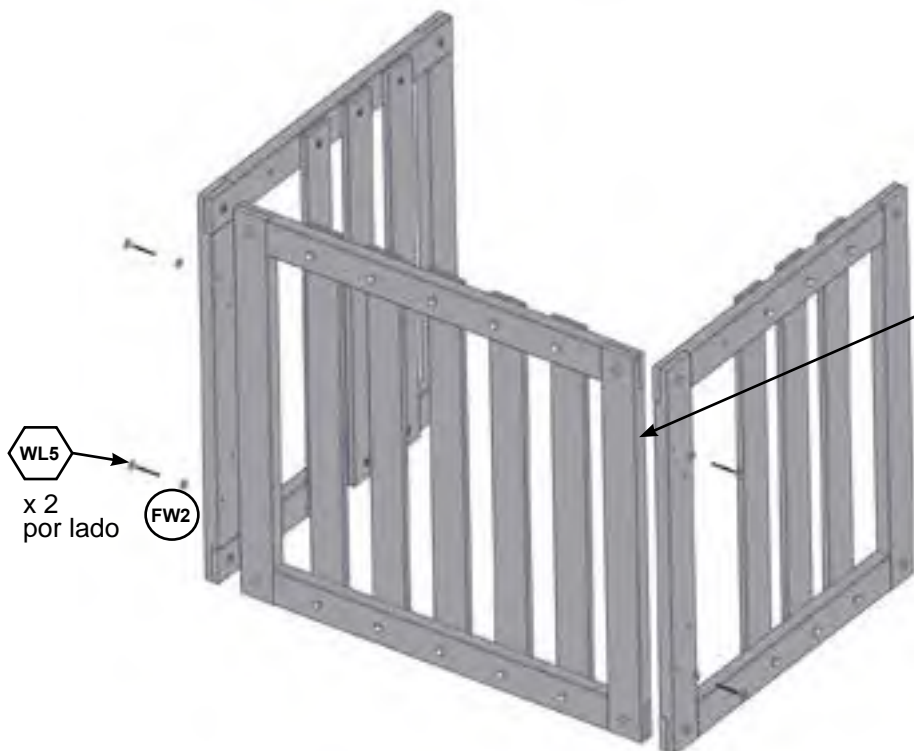
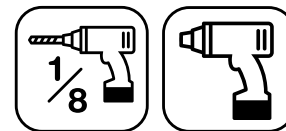


Piezas de madera

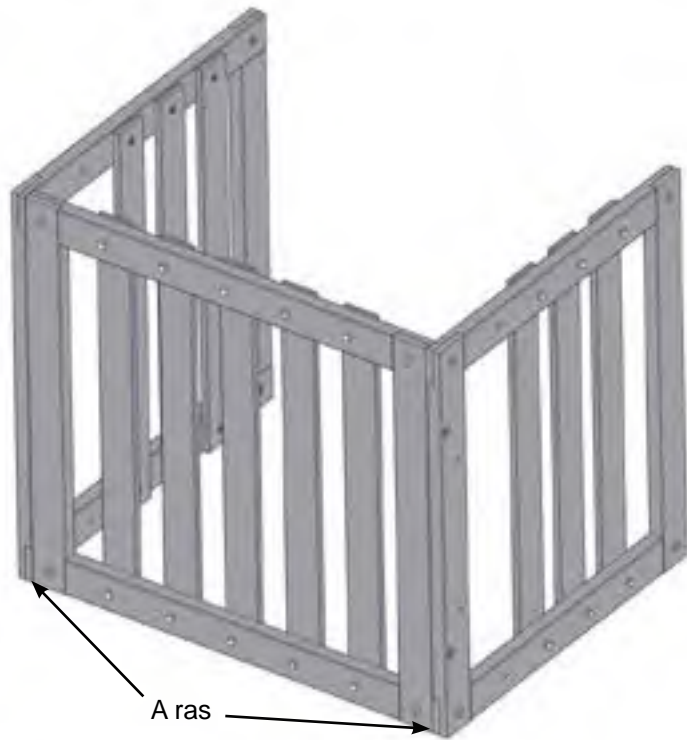
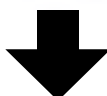
- 2 x **9556** 31.8 mm x 76.2 mm x 838.2 mm (1 1/4" x 3" x 33")
- 2 x **9558** 31.8 mm x 76.2 mm x 908 mm (1 1/4" x 3" x 35 3/4")
- 5 x **9566** 15.9 mm x 76.2 mm x 838.2 mm (5/8" x 3" x 32 5/8")

Herrajes

- 4 x **WB2** 7.9mm x 34.9 mm (5/16 x 1-3/8") (LW2, FW2, TN2)
- 10 x **H2** 6.4mm x 50.8mm (1/4 x 2") (LW1, FW1, TN1)



Pretaladre todos los orificios con una broca de 1/8" (3,2 mm) para WL5.

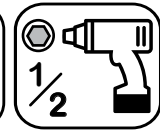
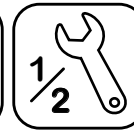
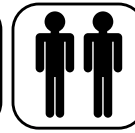


Herrajes

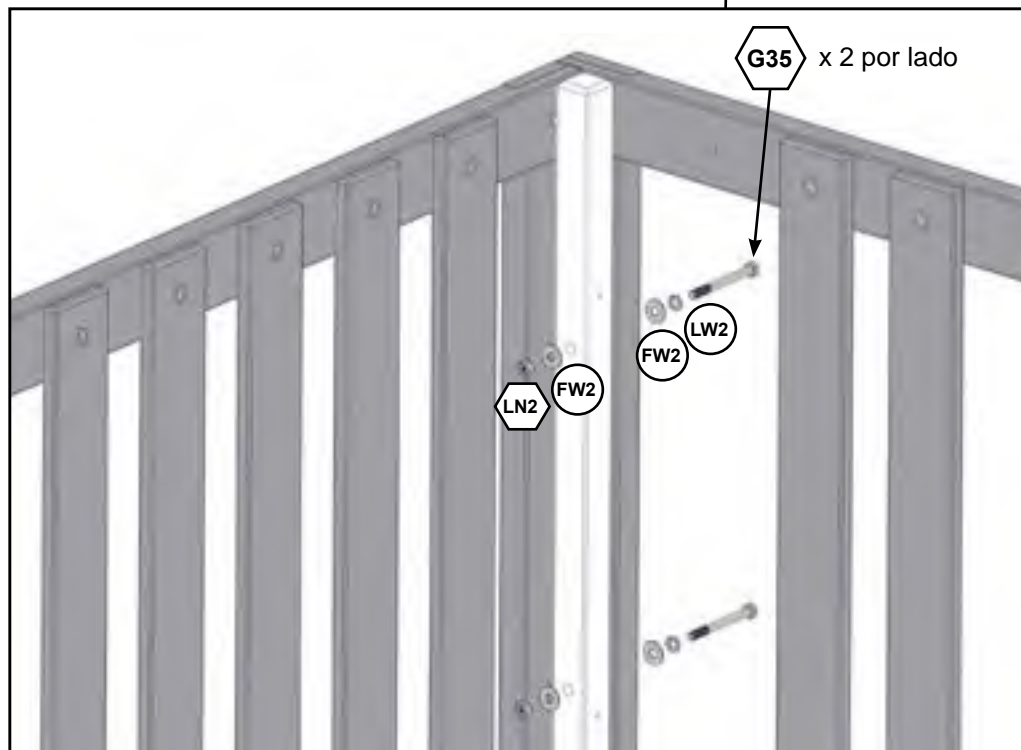
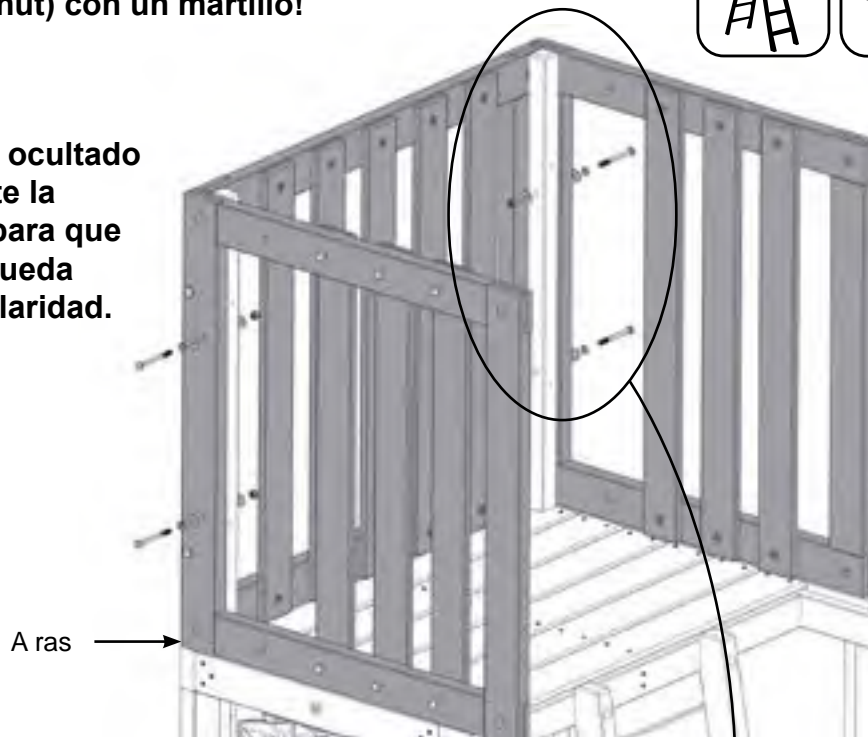
4 x  6.4 x 63.5 mm (1/4 x 2-1/2") (FW2)

61


¡Monte primero las tuercas para clavar (t-nut) con un martillo!



Nota: Se ha ocultado parcialmente la estructura para que la imagen pueda verse con claridad.

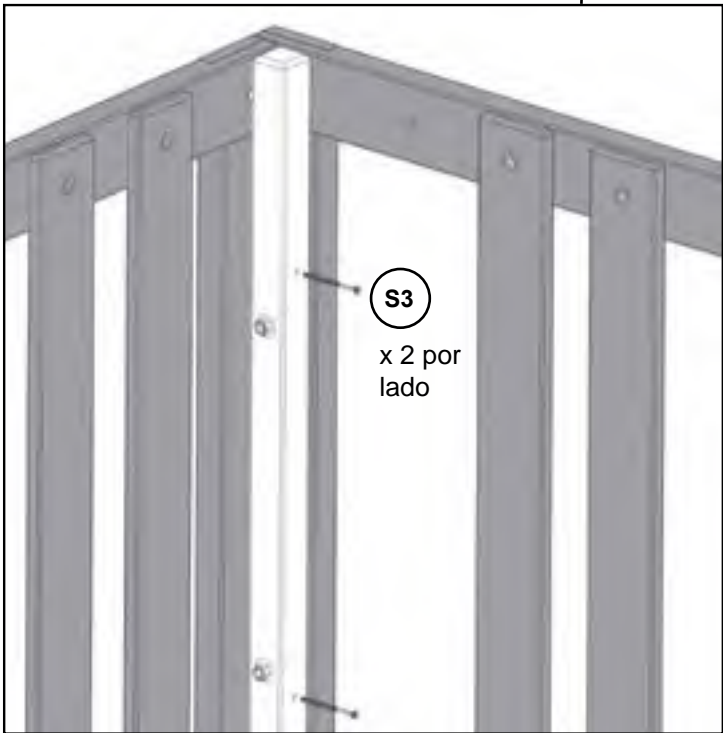
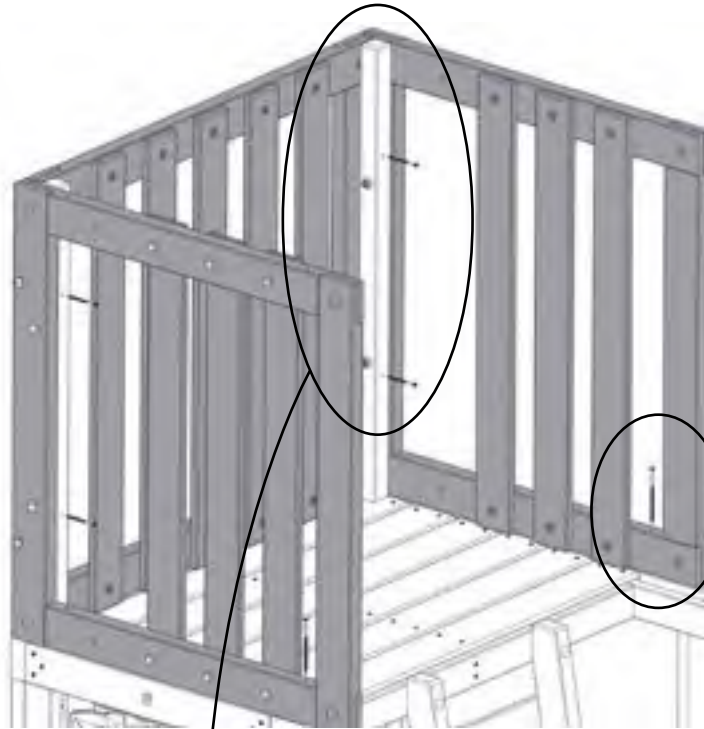


Herrajes

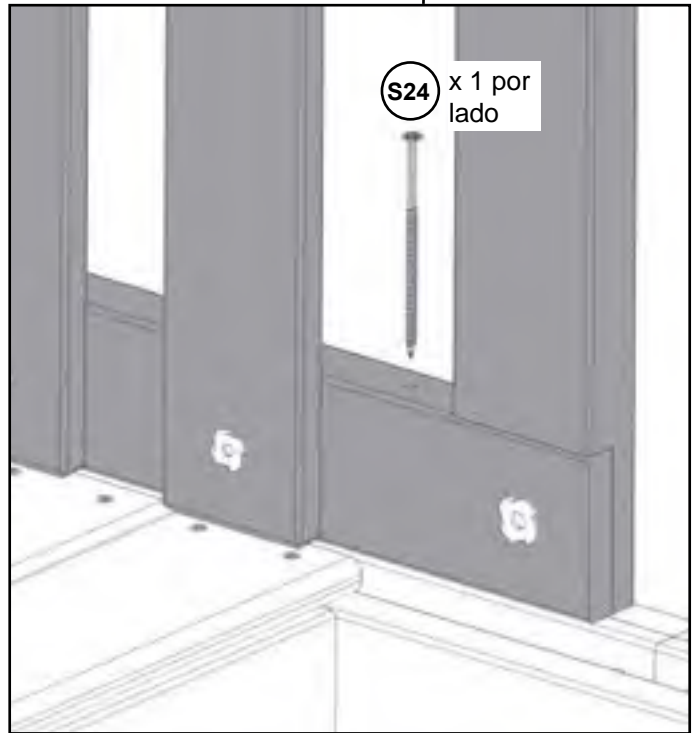
4 x  7.9 x 82.6 mm (5/16" x 3-1/4") (LW2, FW2 x 2, LN2)



Nota: Se ha ocultado parcialmente la estructura para que la imagen pueda verse con claridad.



S3
x 2 por lado



S24 x 1 por lado

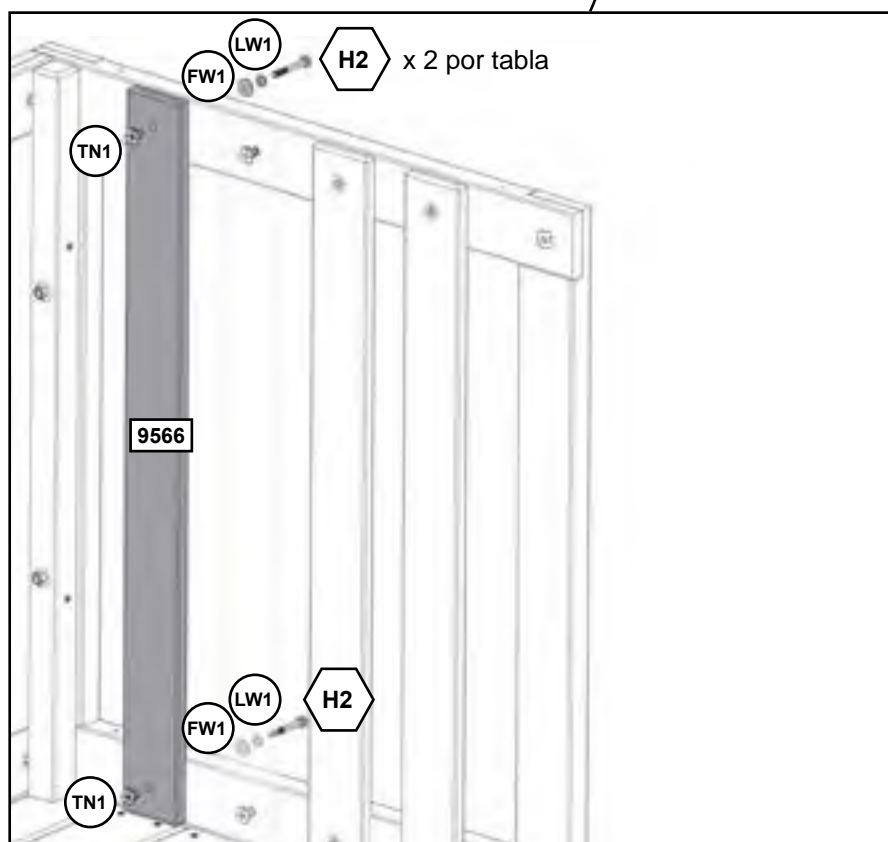
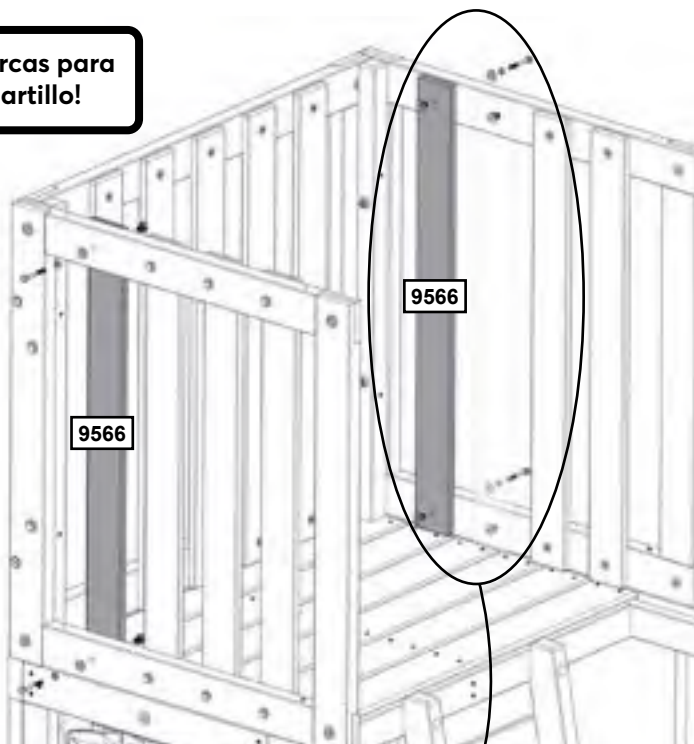
Herrajes

4 x S3 #8 x 63.5 mm (#8 x 2-1/2")

2 x S24 #10 x 101.6mm (#10 x 4")

63

¡Monte primero las tuercas para clavar (t-nut) con un martillo!



Piezas de madera

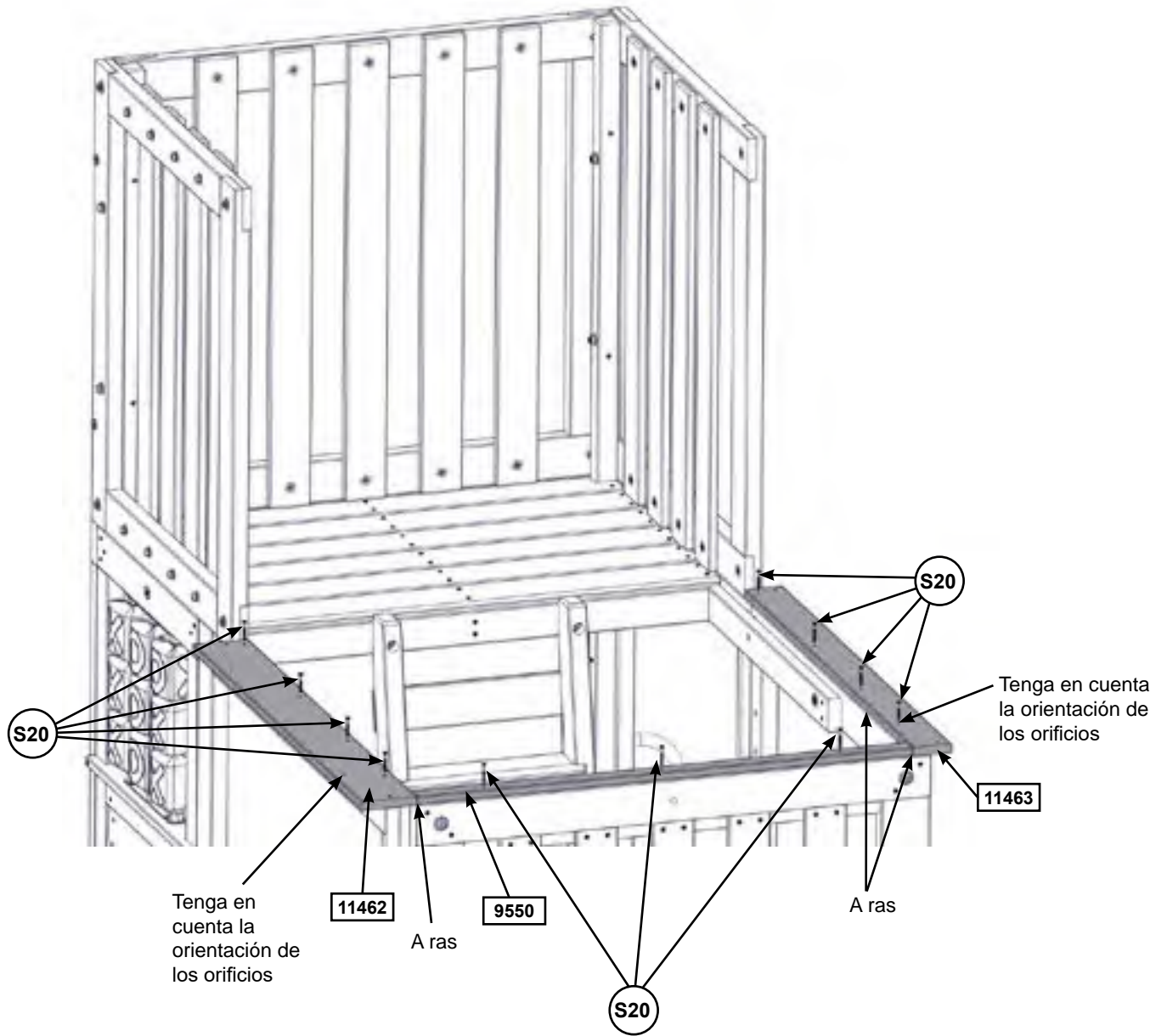
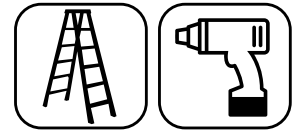
2 x **9566** 15.9 mm x 76.2 mm x 838.2 mm (5/8" x 3" x 32 5/8")

Herrajes

4 x **H2** 6.4mm x 50.8mm (1/4 x 2") (LW1, FW1, TN1)



Nota: Se ha ocultado parcialmente la estructura para que la imagen pueda verse con claridad.



Piezas de madera

- 1 x **11462** 15.9 x 101.6 x 914.4 mm (5/8" x 4" x 36")
- 1 x **11463** 15.9 x 69.9 x 914.4 mm (5/8" x 2 3/4" x 36")
- 1 x **9550** 15.9 mm x 31.8 mm x 906.1 mm (5/8" x 1 1/4" x 35 11/16")

Herrajes

- 11 x **S20** #8 x 34.9mm (#8 x 1-3/8")



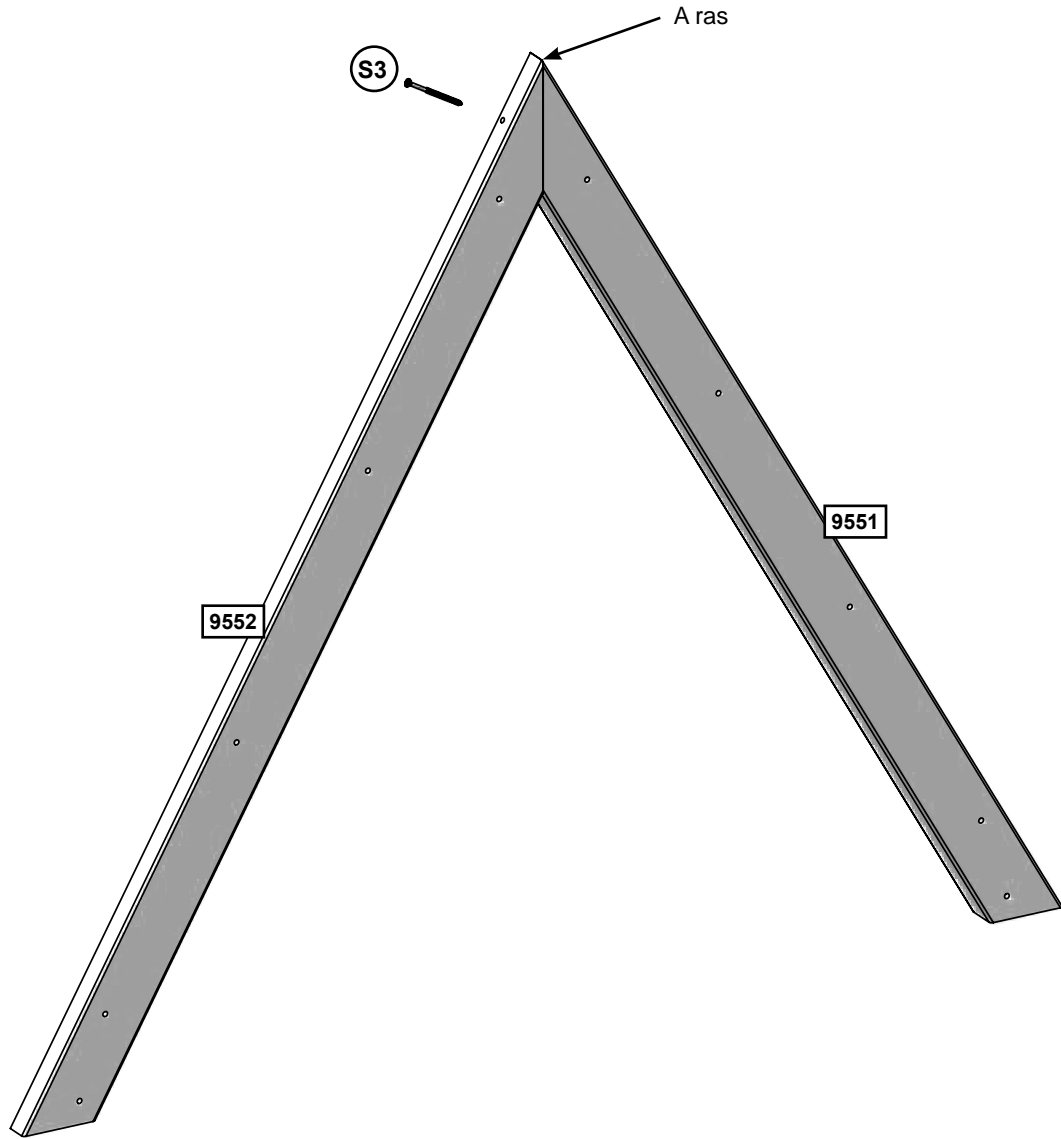
parts.kidkraft.com

customerservice@kidkraft.com
1.800.933.0771
972.385.0100

65



Realice este paso dos veces.



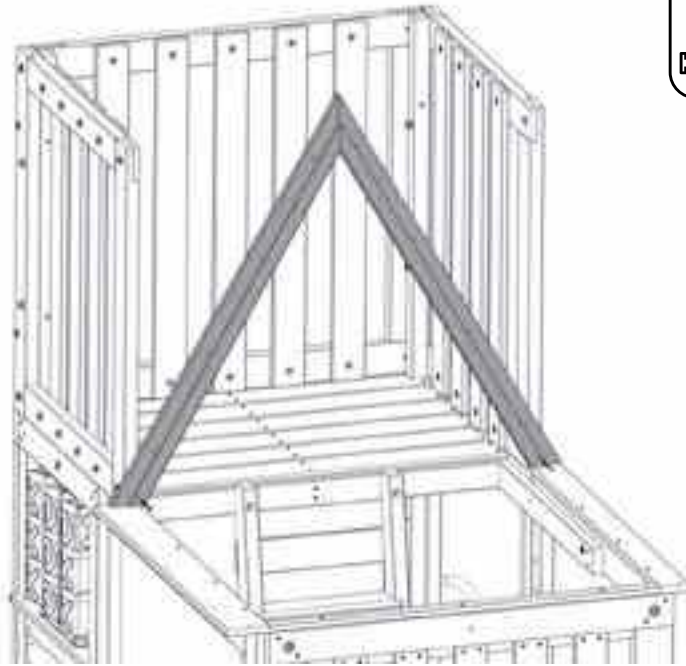
Piezas de madera

- 2 x 9551 31.8 mm x 63.5 mm x 1047.7 mm (1 1/4" x 2 1/2" x 42 1/4")
- 2 x 9552 31.8 mm x 63.5 mm x 1047.7 mm (1 1/4" x 2 1/2" x 42 1/4")

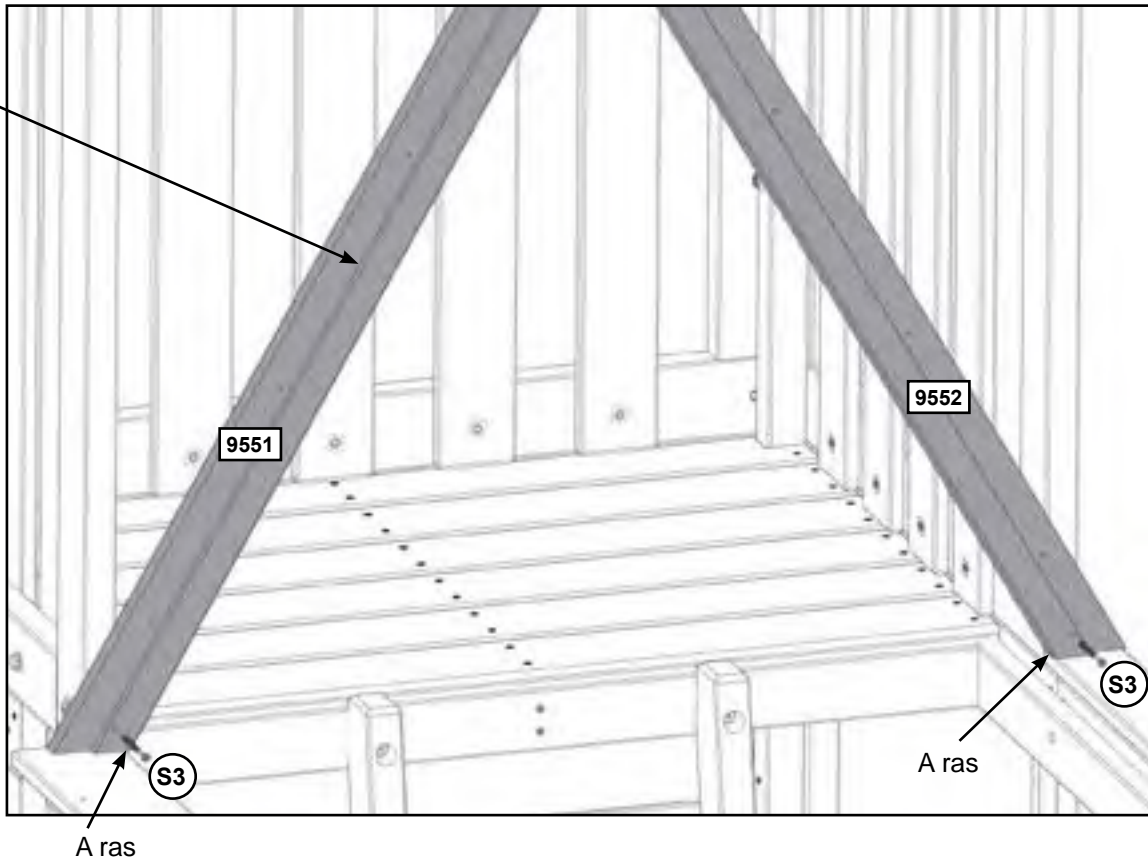
Herrajes

- 2 x S3 #8 x 63.5 mm (#8 x 2-1/2")



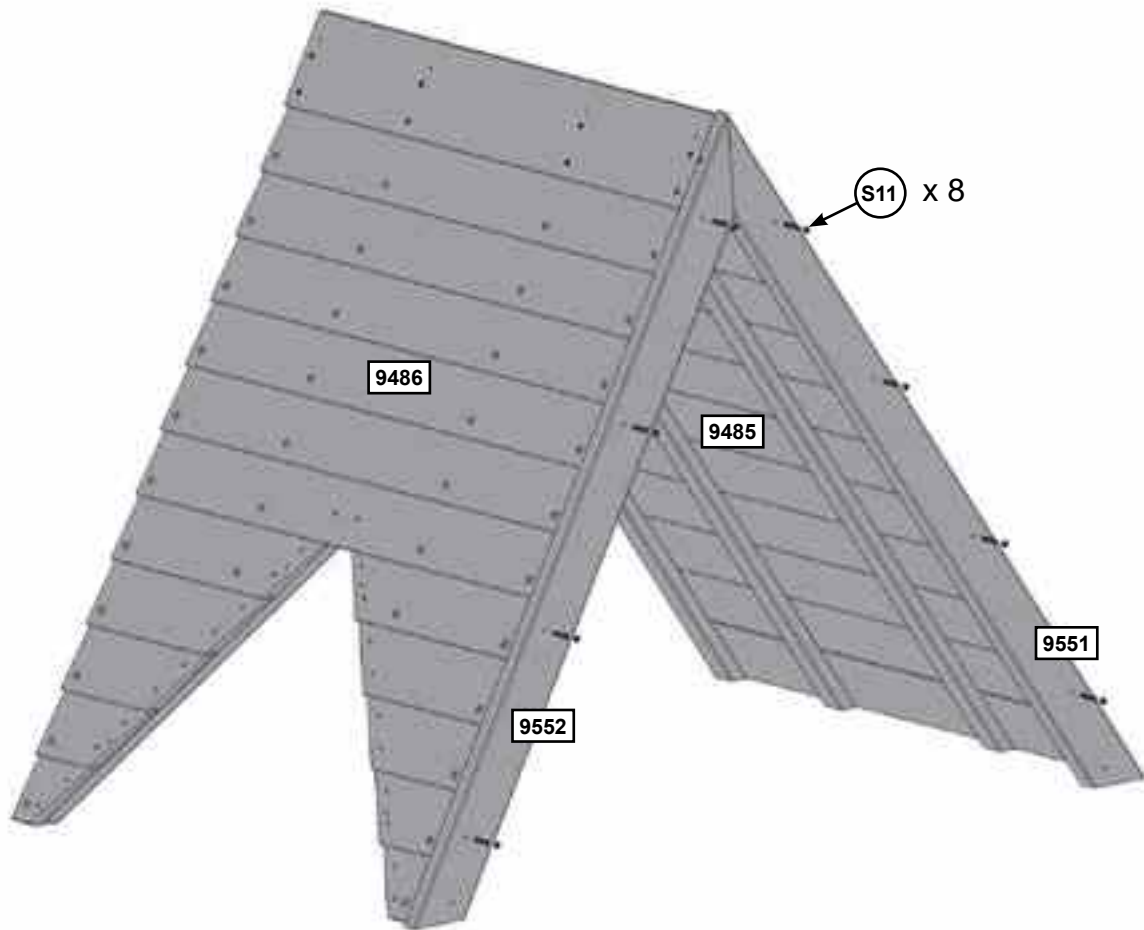
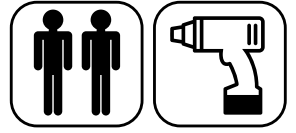


Tenga en cuenta la orientación de la muesca



Herrajes

2 x **S3** #8 x 63.5 mm (#8 x 2-1/2")

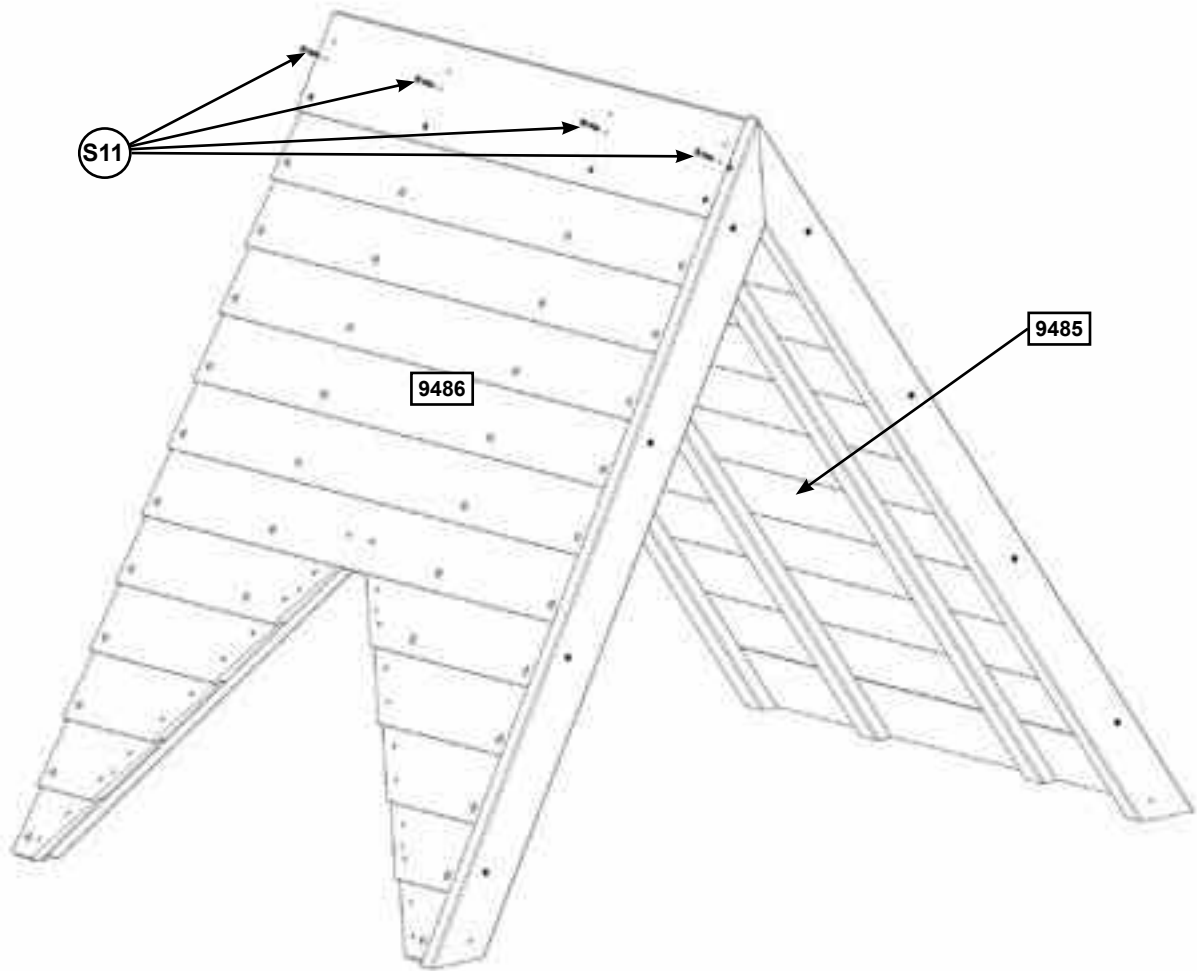


Piezas de madera

- 1 x 31.8 mm x 869.8 mm x 1034.6 mm (1 1/4" x 34 1/4" x 40 3/4")
 1 x 31.8 mm x 869.8 mm x 1036.6 mm (1 1/4" x 34 1/4" x 40 13/16")

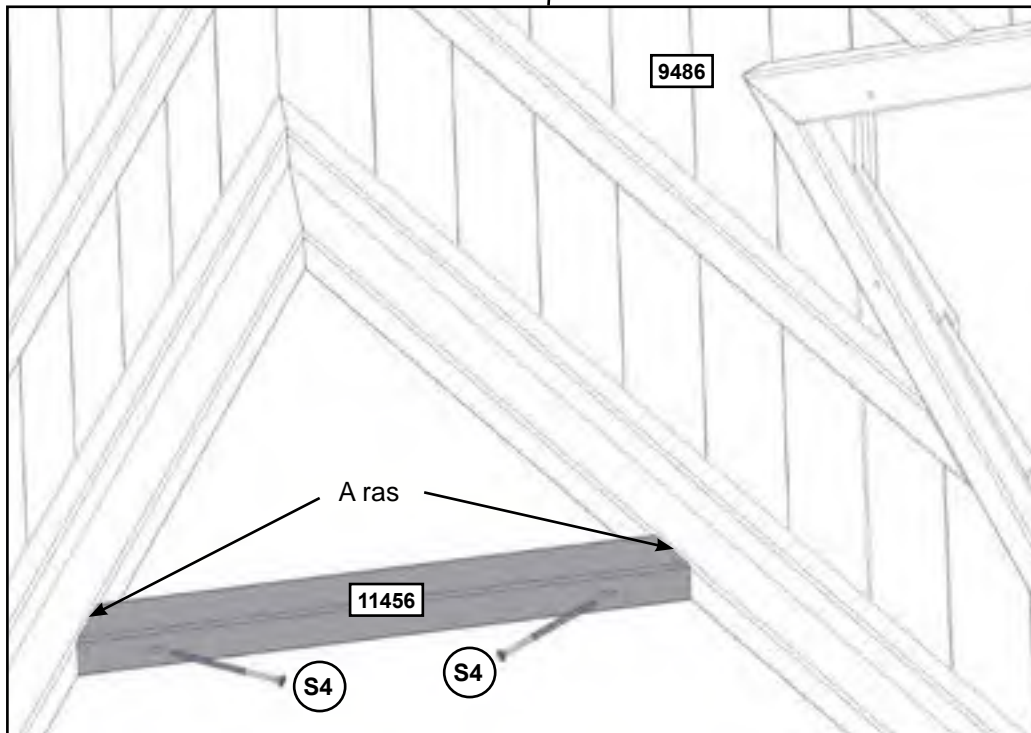
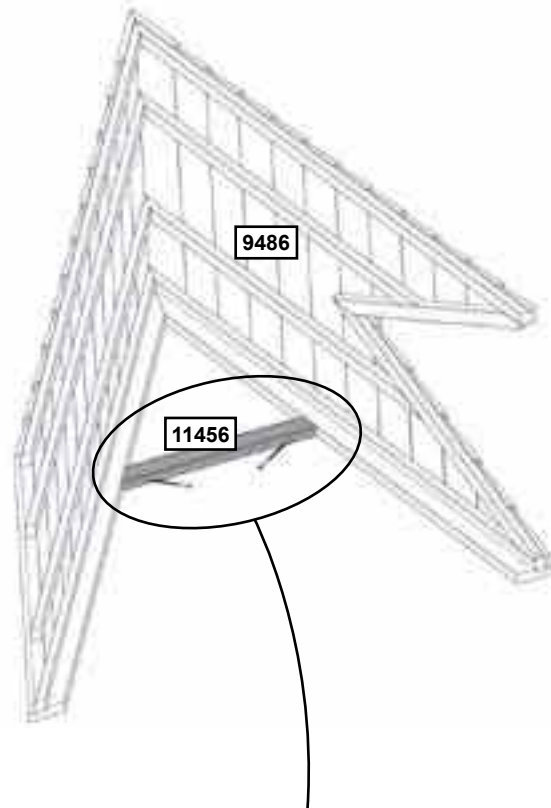
Herrajes

- 8 x #8 x 50.8mm (#8 x 2")



Herrajes

4 x (S11) #8 x 50.8mm (#8 x 2")



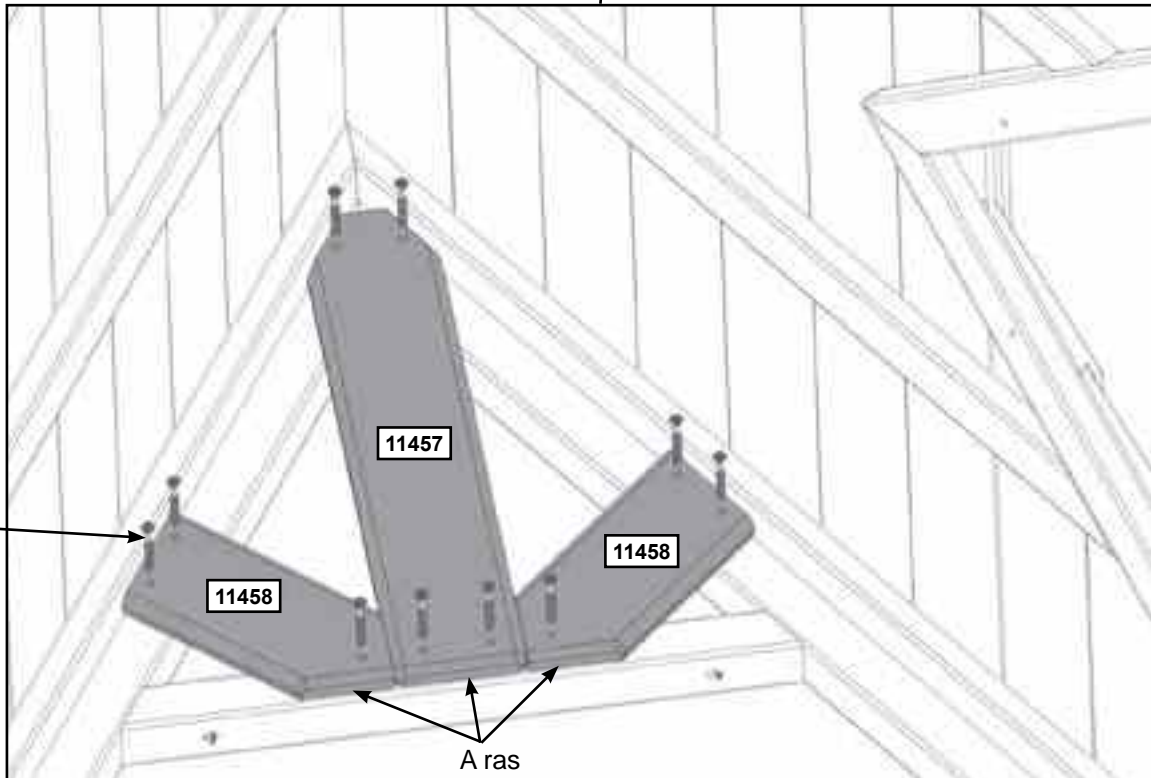
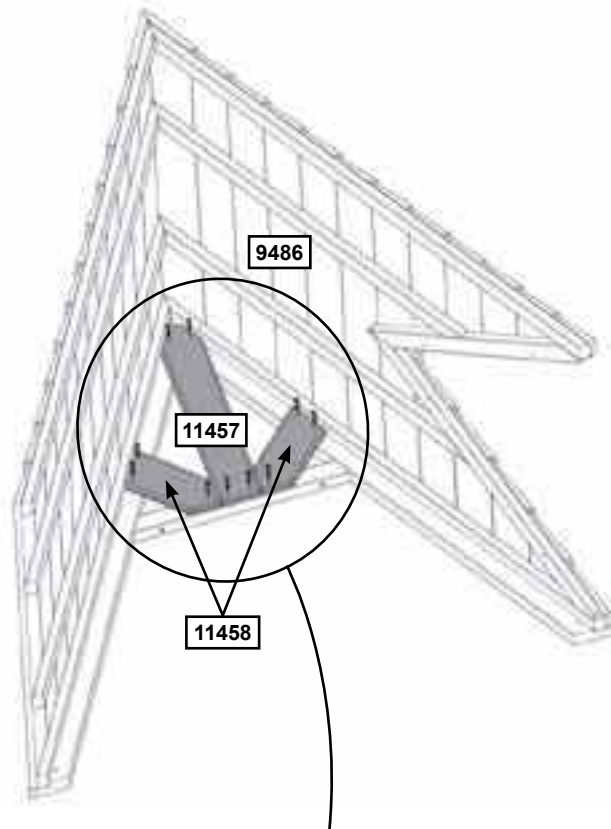
Piezas de madera

1 x **11456** 31.8 mm x 31.8 mm x 387.5 mm (1 1/4" x 1 1/4" x 15 1/4")

Herrajes

2 x **S4** #8 x 76.2mm (#8 x 3")





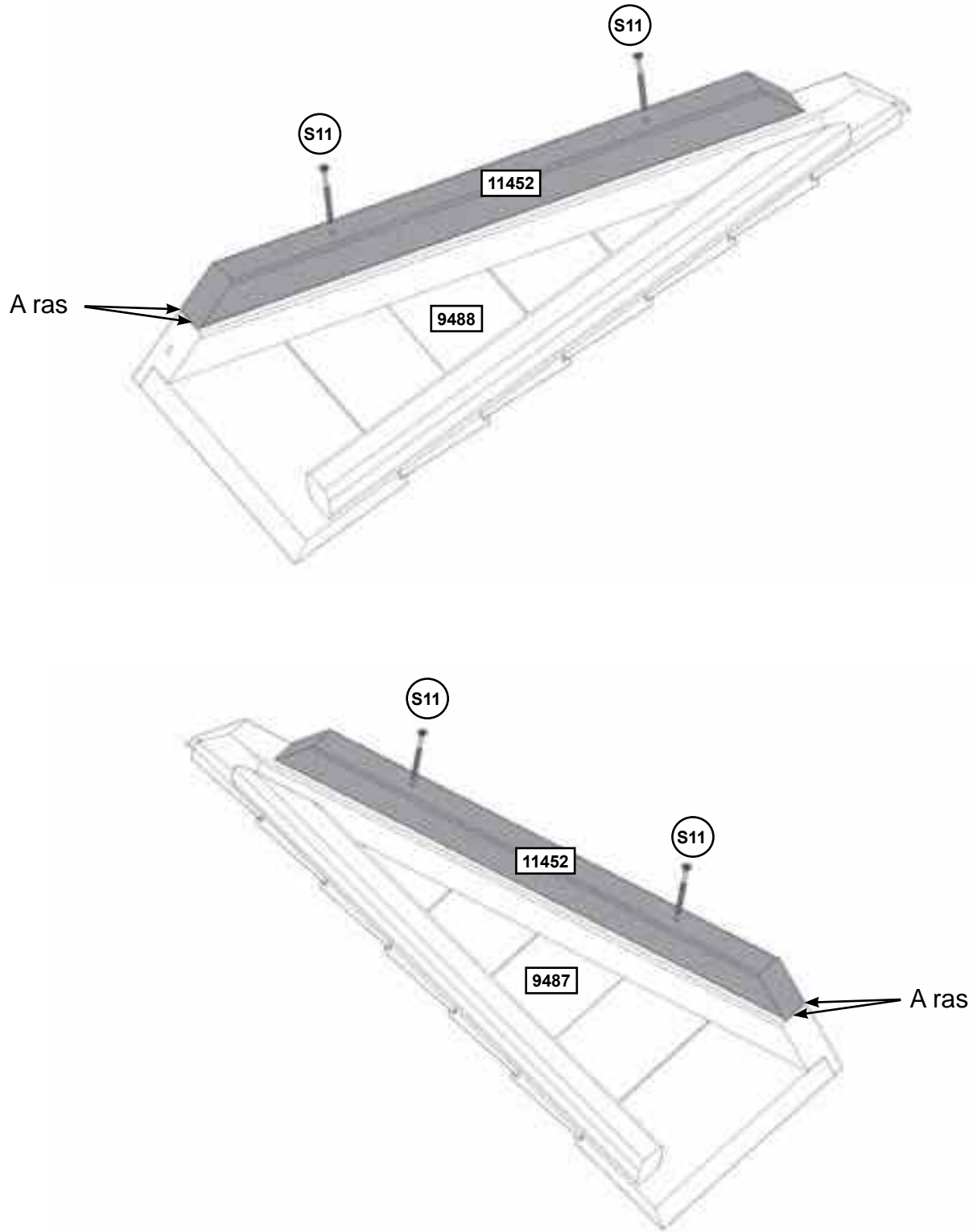
Piezas de madera

- 1 x 11457 15.9 mm x 76.2 mm x 373 mm (5/8" x 3" x 14 11/16")
- 2 x 11458 15.9 mm x 76.2 mm x 181 mm (5/8" x 3" x 7 1/8")

Herrajes

- 10 x S20 #8 x 34.9mm (#8 x 1-3/8")

71



Piezas de madera

- 1 x 9487 44 mm x 281.5 mm x 632.5 mm (1 3/4" x 11 1/16" x 24 7/8")
- 1 x 9488 44 mm x 281.5 mm x 632.5 mm (1 3/4" x 11 1/16" x 24 7/8")
- 2 x 11452 31.8 mm x 31.8 mm x 499 mm (1 1/4" x 1 1/4" x 19 5/8")

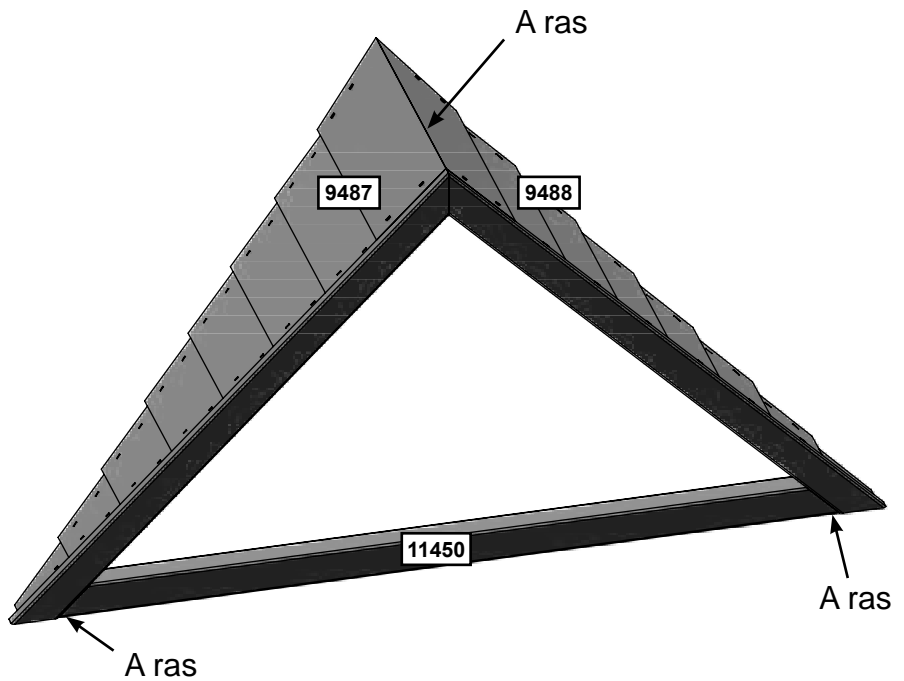
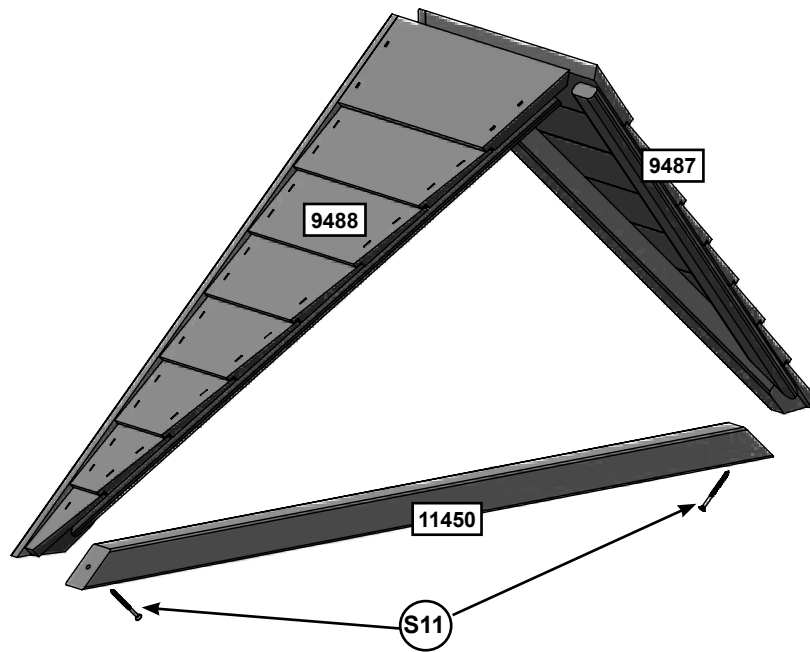
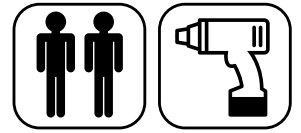
Herrajes

- 4 x S11 #8 x 50.8mm (#8 x 2")

europcustomerservice@kidkraft.com
 +31 20 305 8620
 M-F from 09:00 to 17:30 (GMT+1)

parts.kidkraft.eu



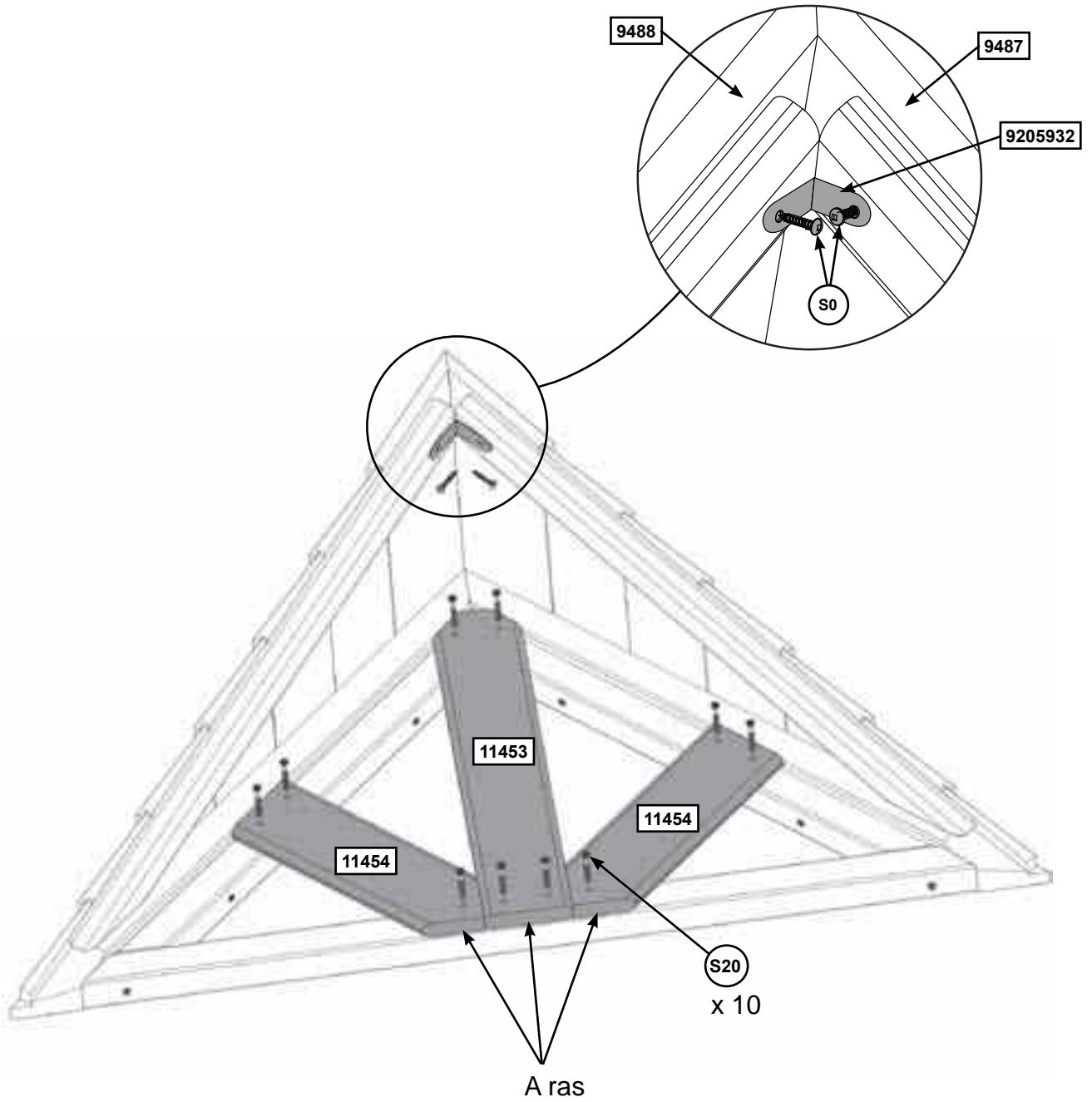


Piezas de madera

1 x **11450** 31.8 mm x 31.8 mm x 770 mm (1 1/4" x 1 1/4" x 35 1/16")

Herrajes

2 x **S11** #8 x 50.8mm (#8 x 2")



Piezas de madera

- 1 x 11453 15.9 mm x 76.2 mm x 368.8 mm (5/8" x 3" x 14 1/2")
- 2 x 11454 15.9 mm x 76.2 mm x 243.3 mm (5/8" x 3" x 9 9/16")

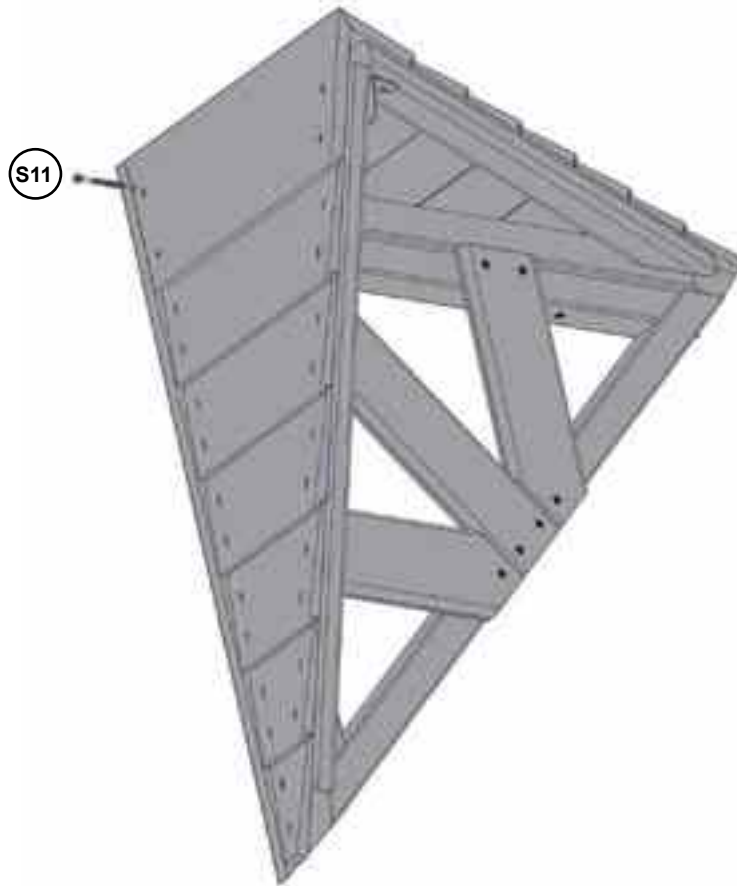
Herrajes

- 10 x S20 #8 x 34.9mm (#8 x 1-3/8")
- 2 x S0 #8 x 22.2 mm (#8 x 7/8")

Otras piezas

- 1 x 9205932

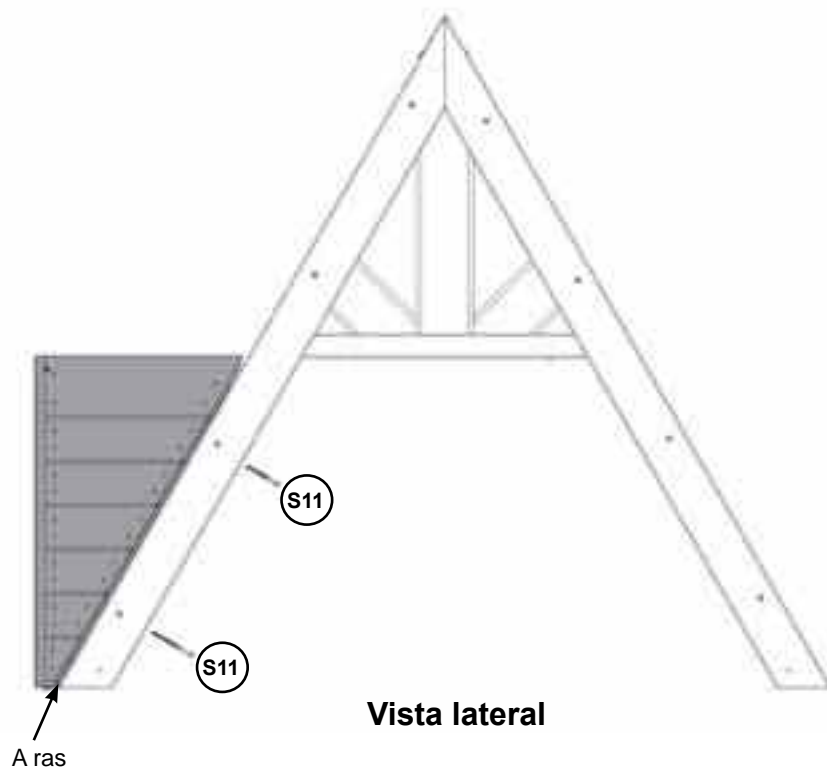
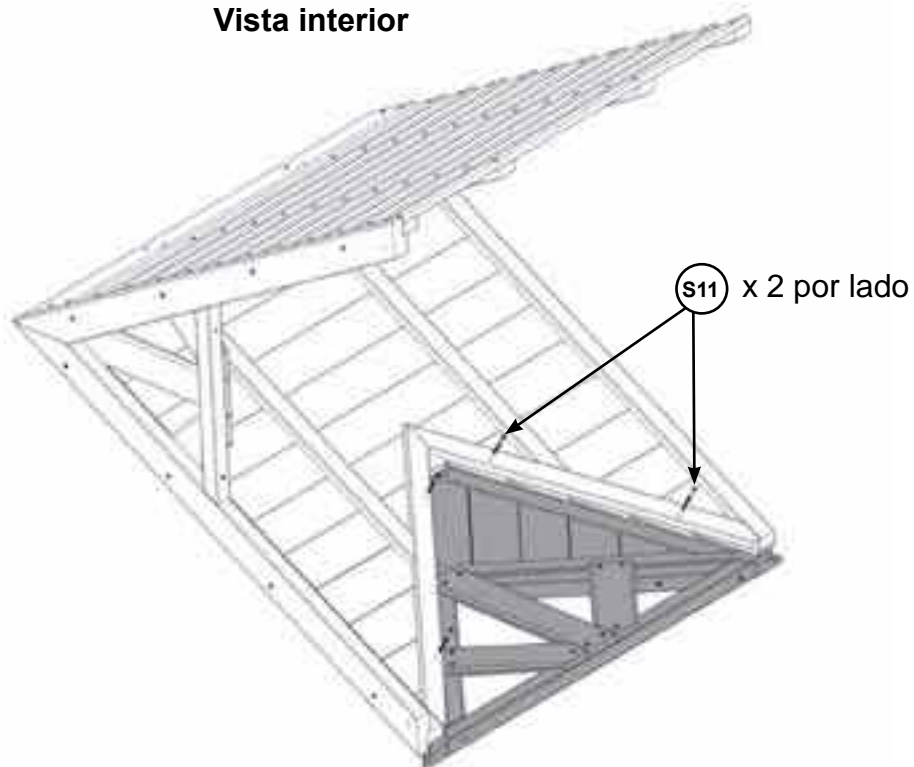




Herrajes

1 x (S11) #8 x 50.8 mm (#8 x 2")

Vista interior



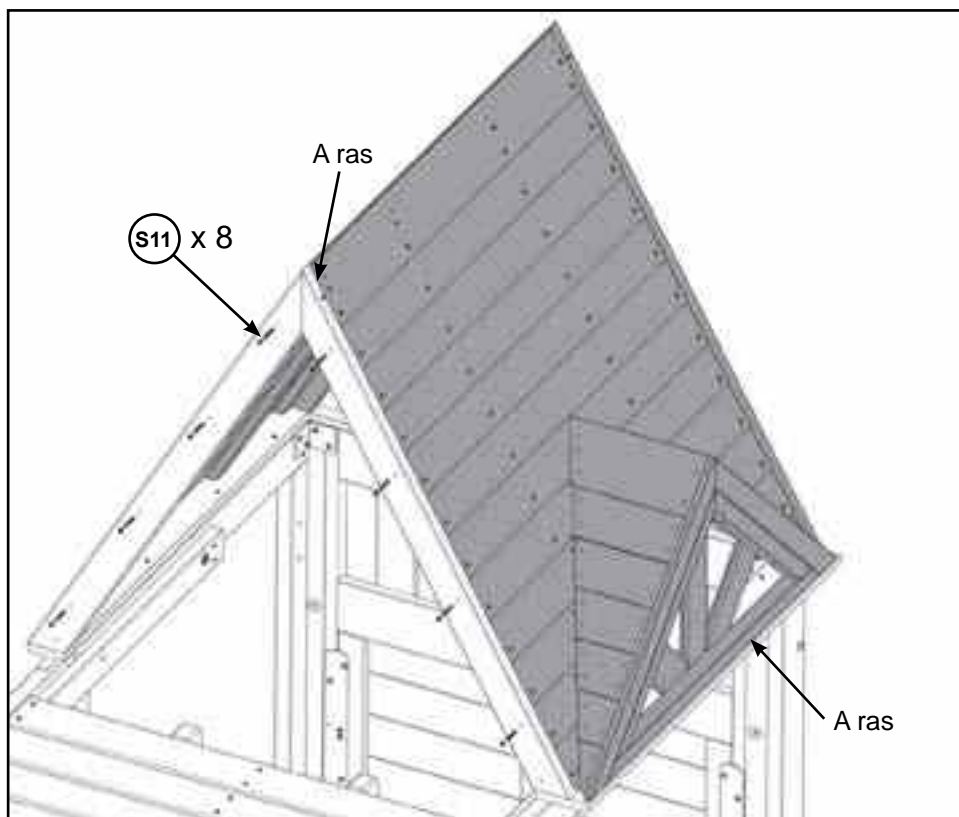
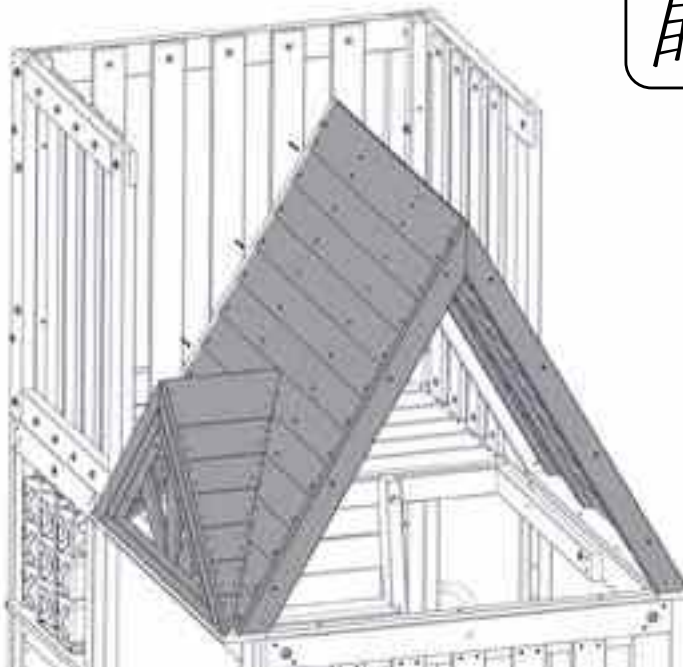
Herrajes

4 x  #8 x 50.8 mm (#8 x 2")





Nota: Se ha ocultado parcialmente la estructura para que la imagen pueda verse con claridad.

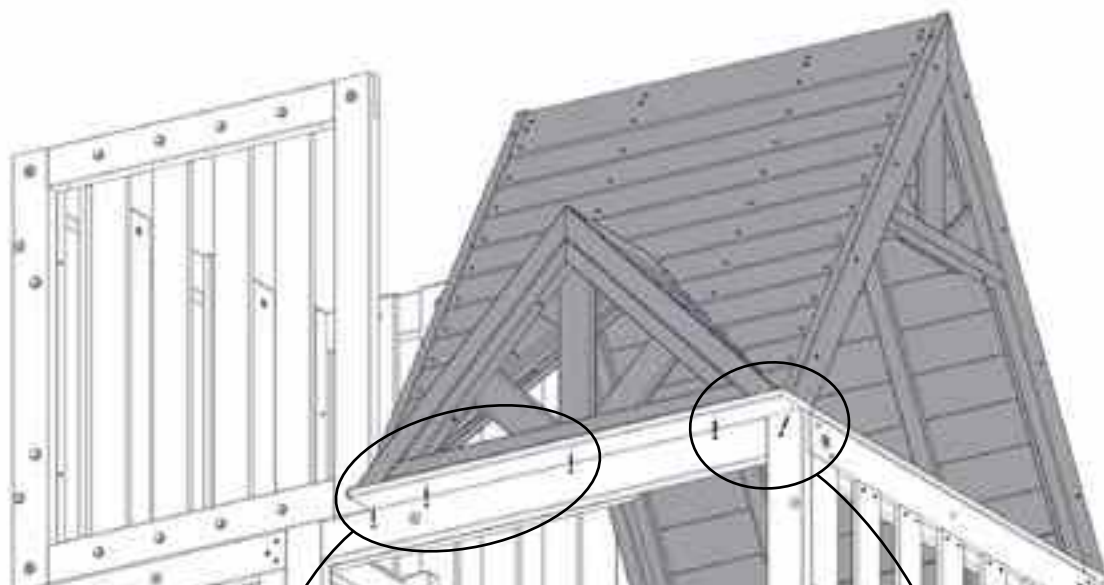
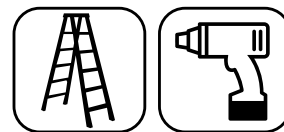


Vista girada

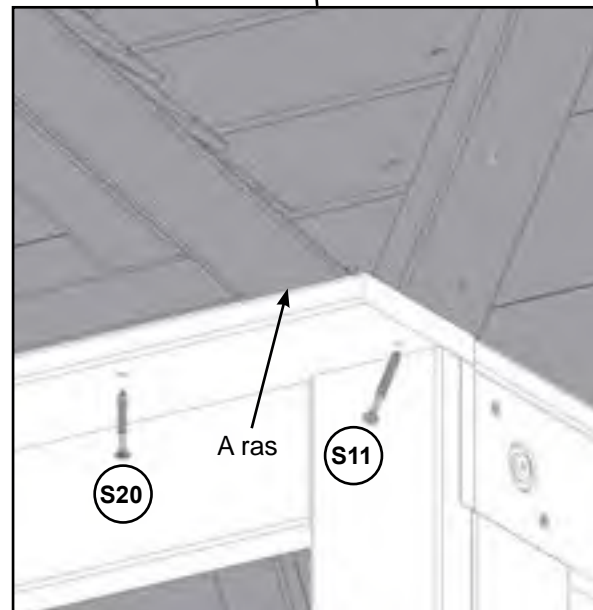
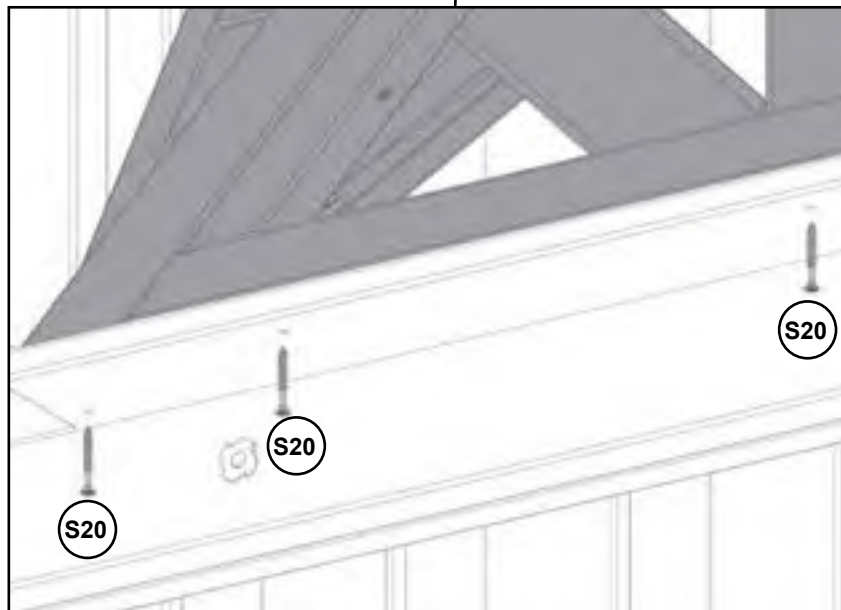
Herrajes

8 x  #8 x 50.8mm (#8 x 2")



Nota: Se ha ocultado parcialmente la estructura para que la imagen pueda verse con claridad.



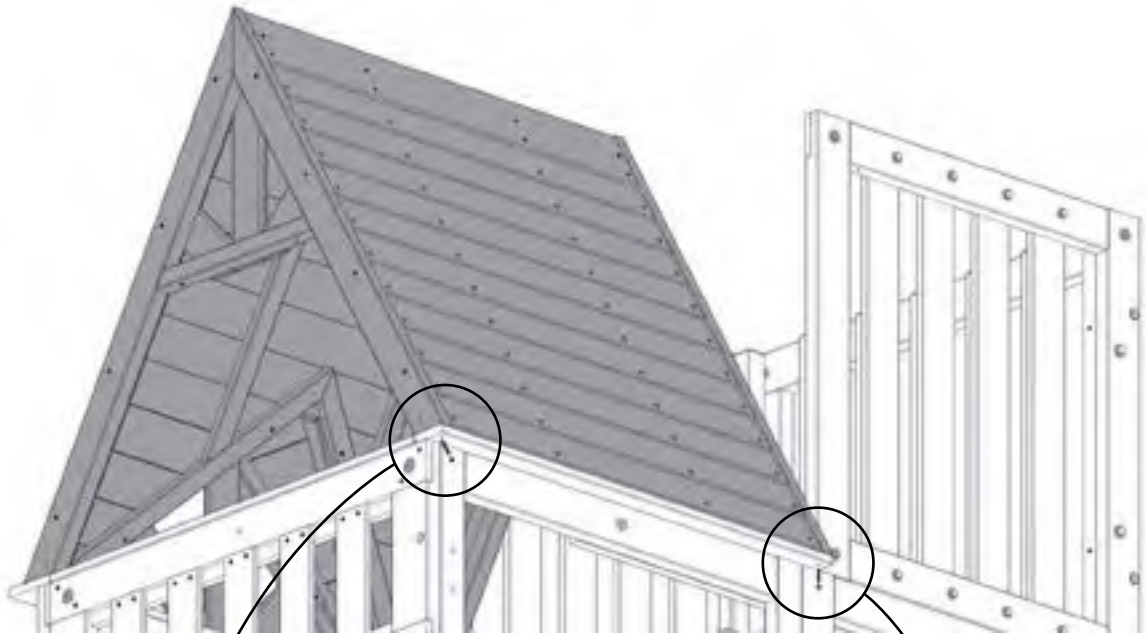
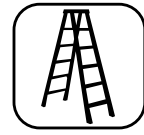
Lado delantero



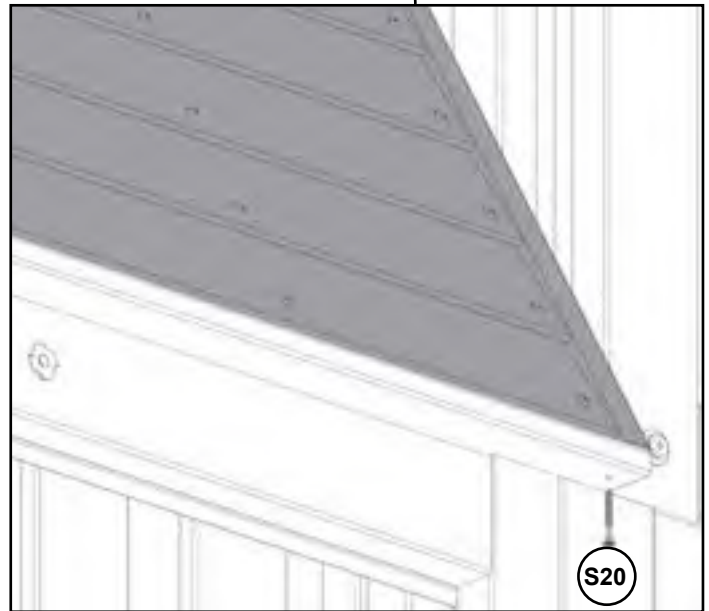
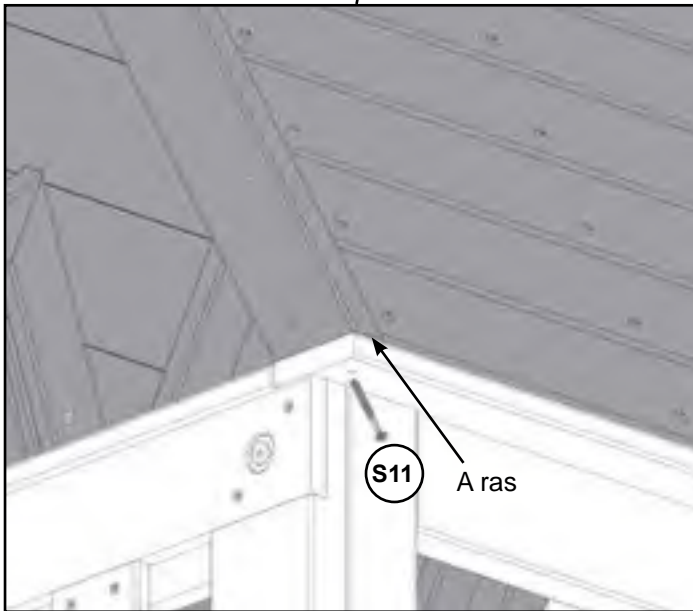
Herrajes

- 1 x  #8 x 50.8mm (#8 x 2")
- 4 x  #8 x 34.9mm (#8 x 1-3/8")

Nota: Se ha ocultado parcialmente la estructura para que la imagen pueda verse con claridad.



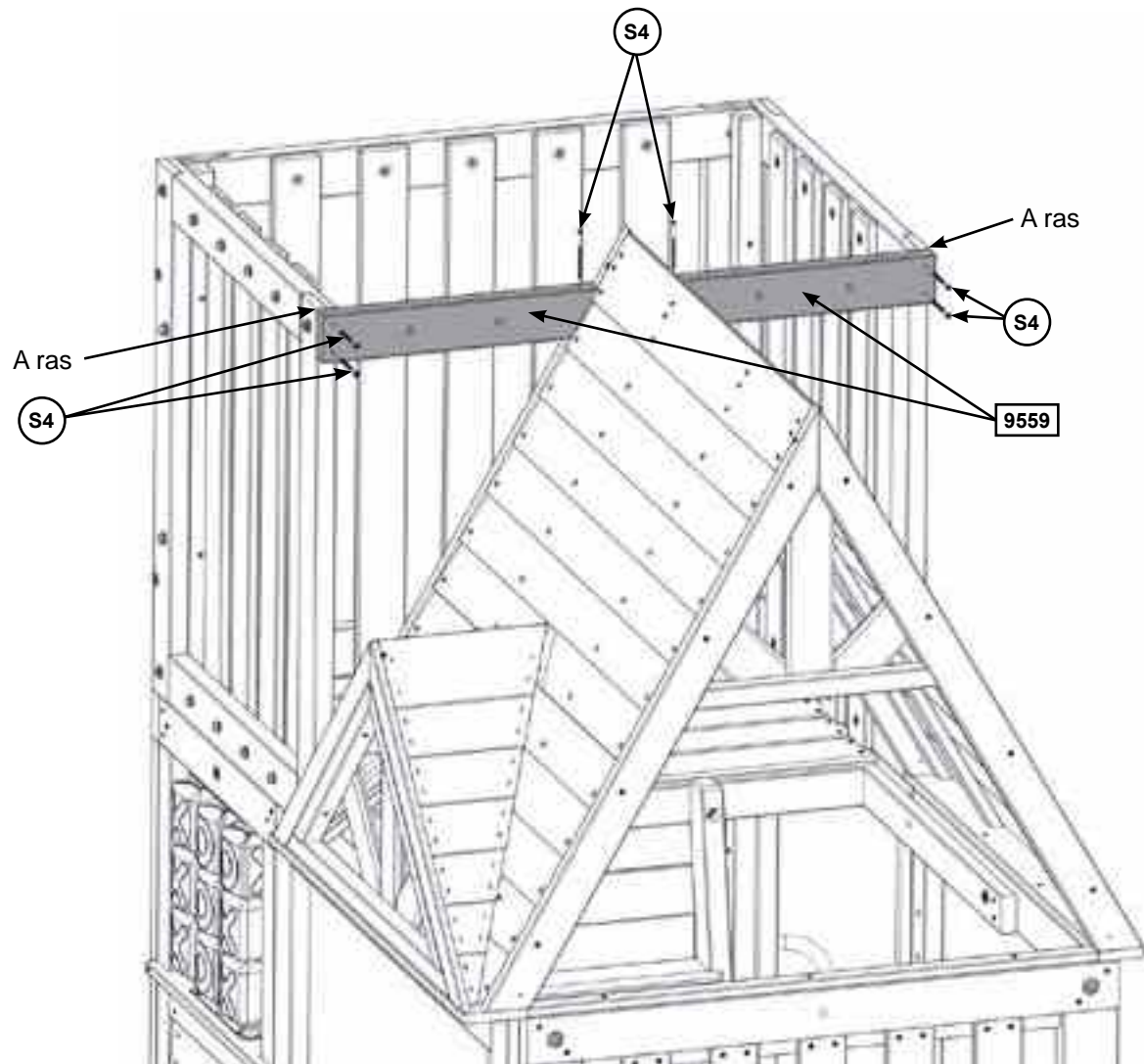
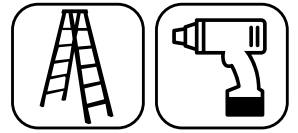
Parte posterior



Herrajes

- 1 x #8 x 50.8mm (#8 x 2")
- 1 x #8 x 34.9mm (#8 x 1-3/8")

Nota: Se ha ocultado parcialmente la estructura para que la imagen pueda verse con claridad.



Piezas de madera

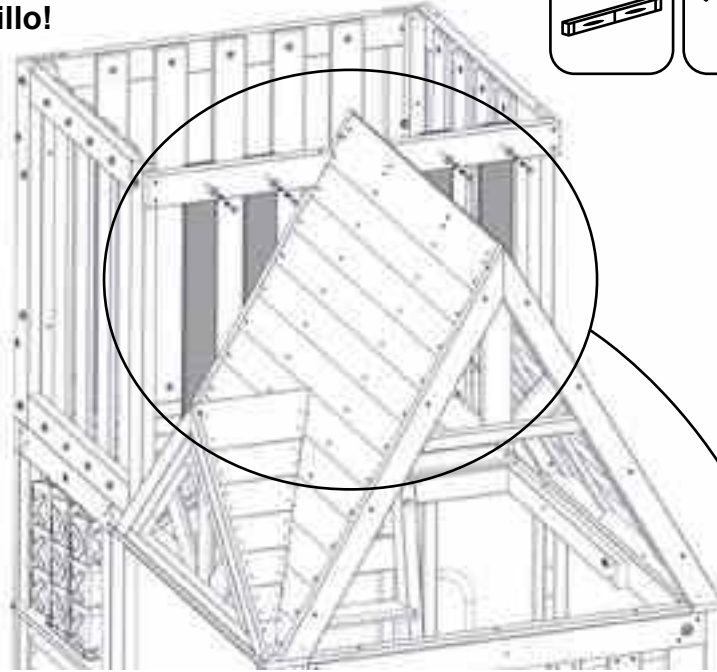
2 x **9559** 31.8 mm x 76.2 mm x 436.7 mm (1 1/4" x 3" x 17 3/16")

Herrajes

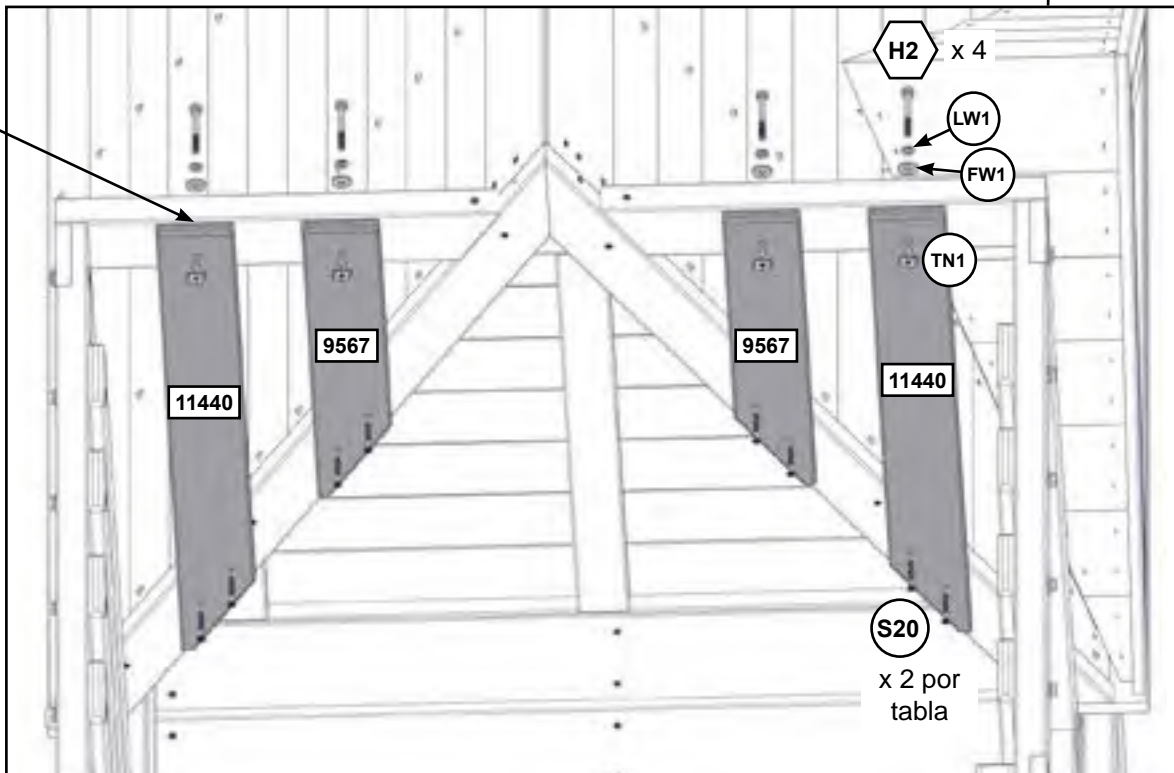
6 x **S4** #8 x 76.2mm (#8 x 3")

80

¡Monte primero las tuercas para clavar (t-nut) con un martillo!



A ras de la parte superior



Vista interior

Piezas de madera

- 2 x **9567** 15.9 mm x 76.2 mm x 437.4 mm (5/8" x 3" x 17 1/4")
- 2 x **11440** 15.9 mm x 76.2 mm x 684 mm (5/8" x 3" x 26 15/16")

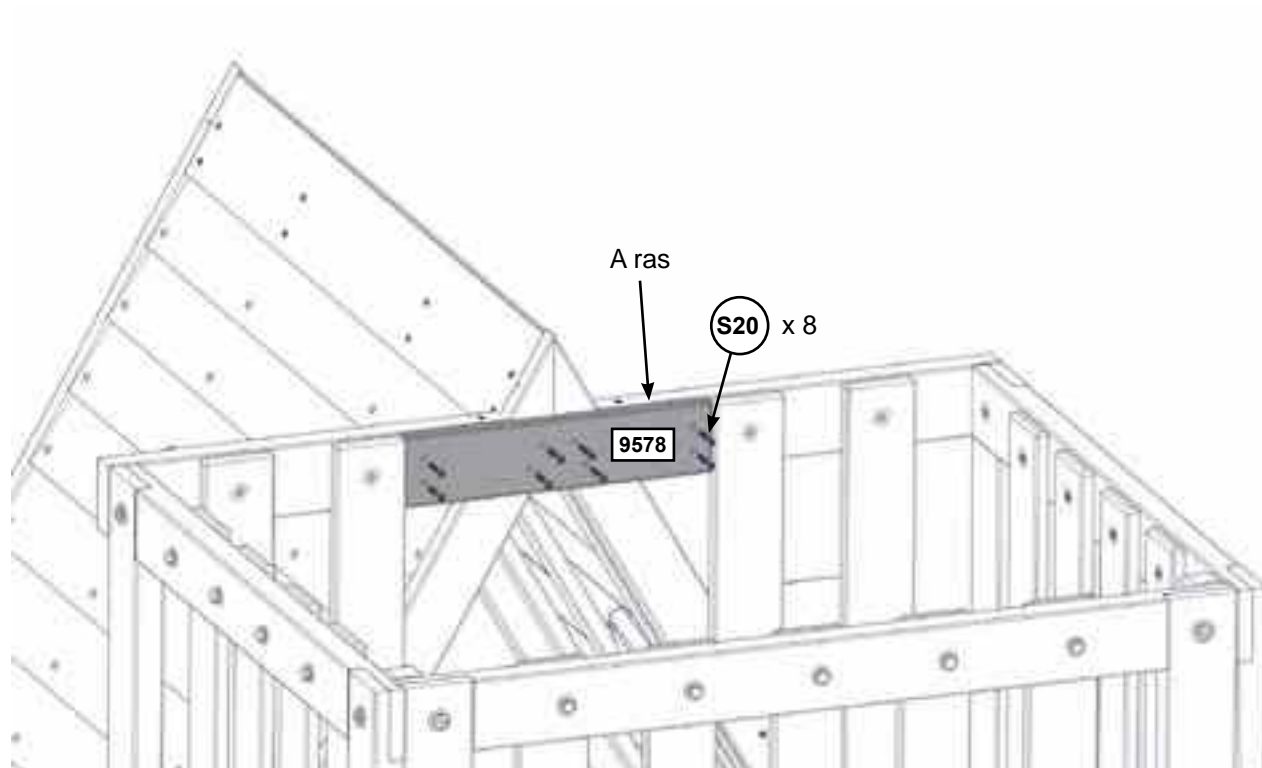
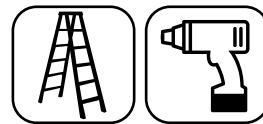
Herrajes

- 4 x **H2** 6.4mm x 50.8mm (1/4 x 2") (LW1, FW1, TN1)
- 8 x **S20** #8 x 34.9mm (#8 x 1-3/8")



parts.kidkraft.com

customerservice@kidkraft.com
 1.800.933.0771
 972.385.0100



Nota: Se ha ocultado parcialmente la estructura para que la imagen pueda verse con claridad.

Piezas de madera

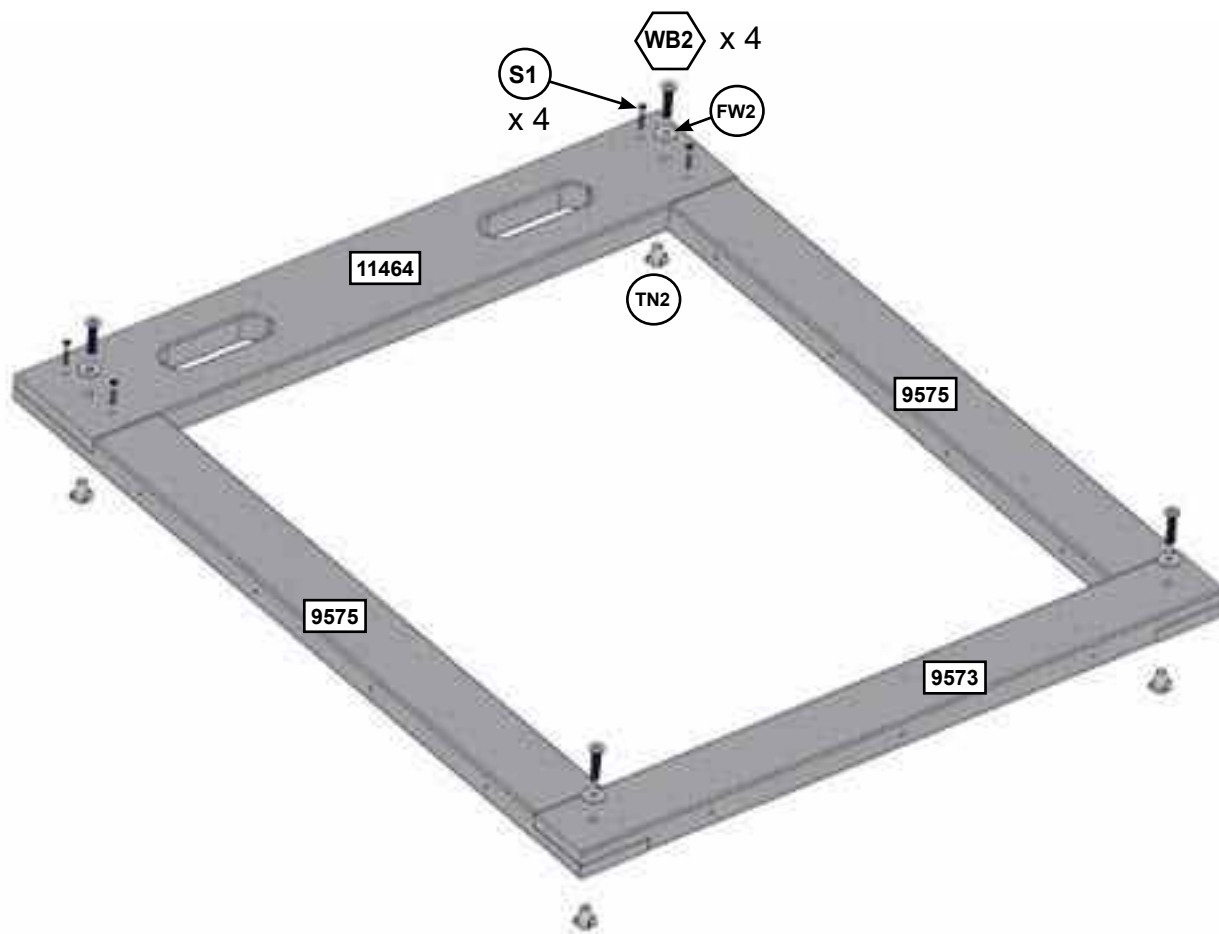
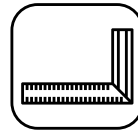
1 x **9578** 15.9 mm x 76.2 mm x 332.4 mm (5/8" x 3" x 13 1/16")

Herrajes

8 x **S20** #8 x 34.9mm (#8 x 1-3/8")

¡Monte primero las tuercas para clavar (t-nut) con un martillo!

Asegúrese de que el montaje esté en perpendicular.

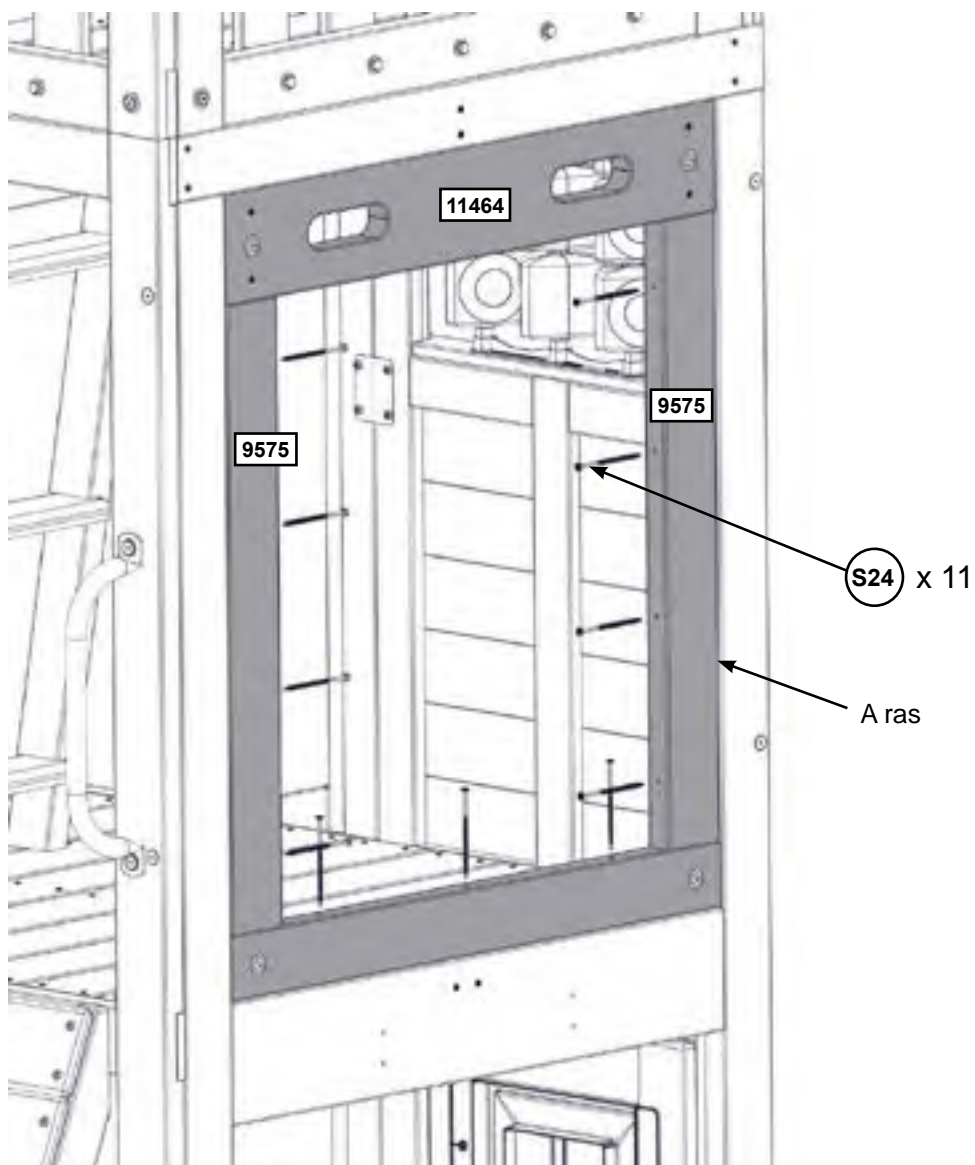
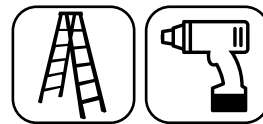


Piezas de madera

- 1 x **9573** 31.8 mm x 76.2 mm x 783.4 mm (1 1/4" x 3" x 30 13/16")
- 2 x **9575** 31.8 mm x 82.6 mm x 912.4 mm (1 1/4" x 3 1/4" x 35 15/16")
- 1 x **11464** 31.8 mm x 127 mm x 783.7 mm (1 1/4" x 5" x 30 7/8")


Herrajes

- 4 x **WB2** 7.9mm x 34.9 mm (5/16 x 1-3/8") (FW2, TN2)
- 4 x **S1** #8 x 28.6mm (#8 x 1-1/8")

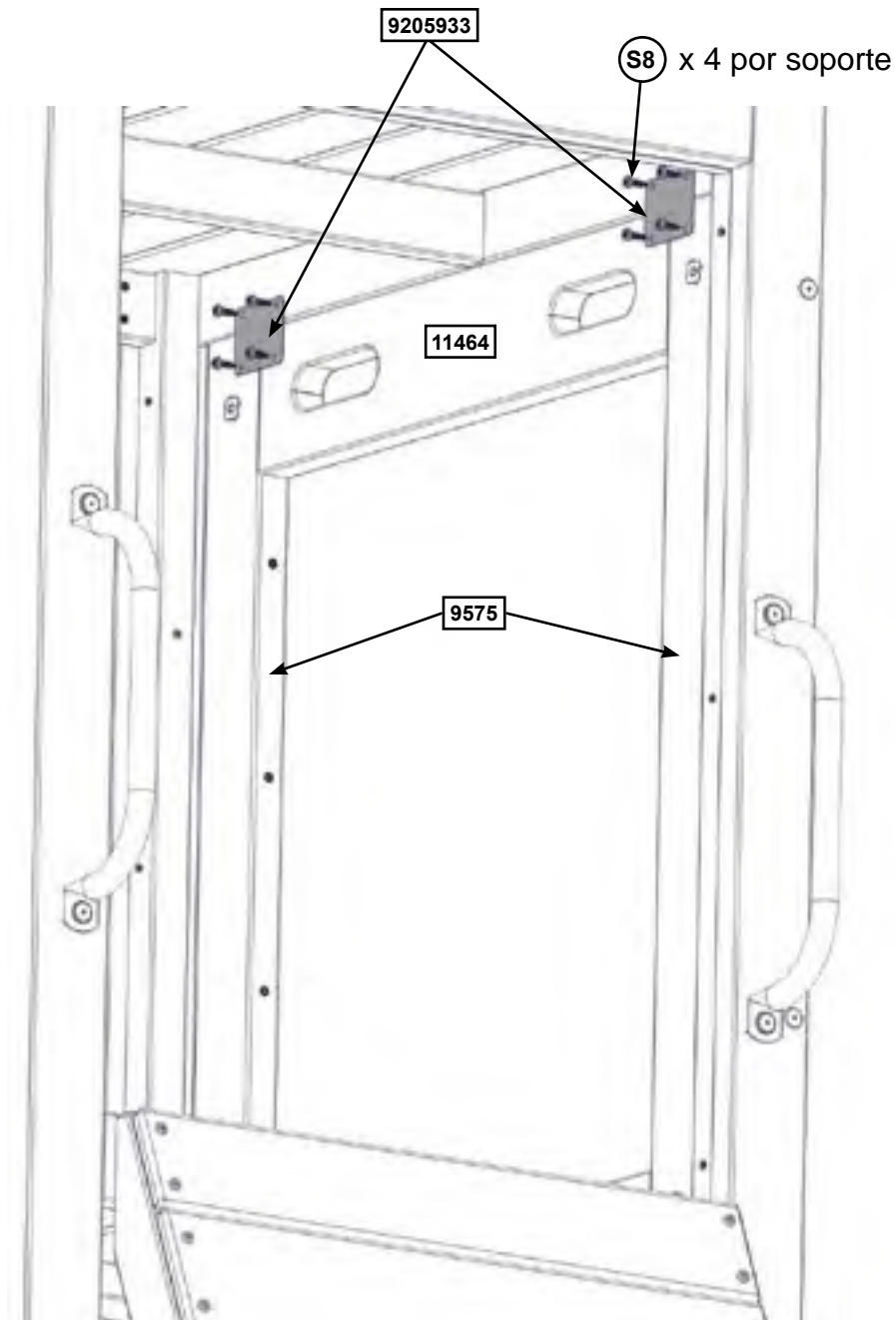


Nota: Se ha ocultado parcialmente la estructura para que la imagen pueda verse con claridad.

Herrajes


11 x  #10 x 101.6mm (#10 x 4")

Nota: Se ha ocultado parcialmente la estructura para que la imagen pueda verse con claridad.

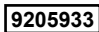


Vista interior

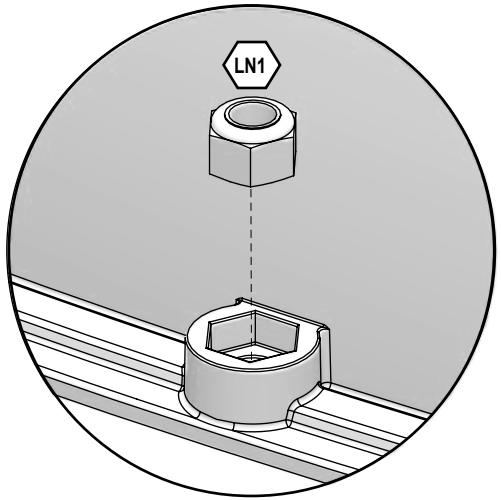
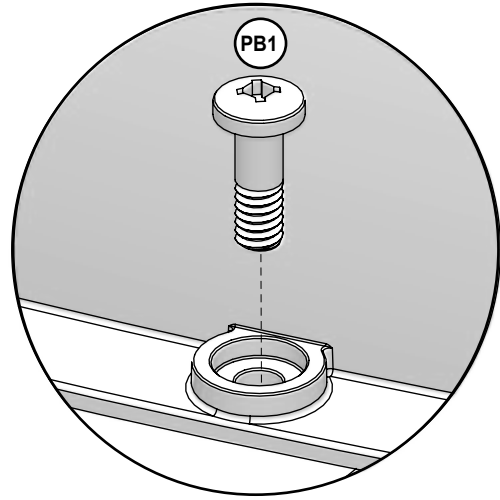
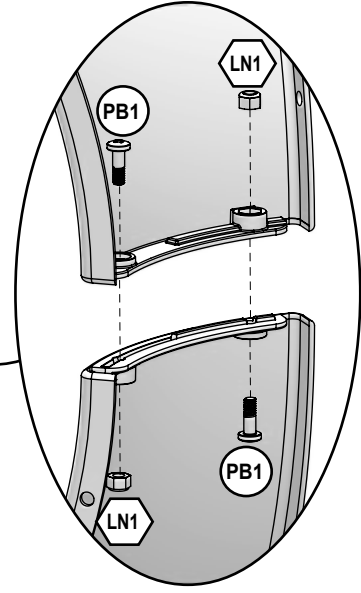
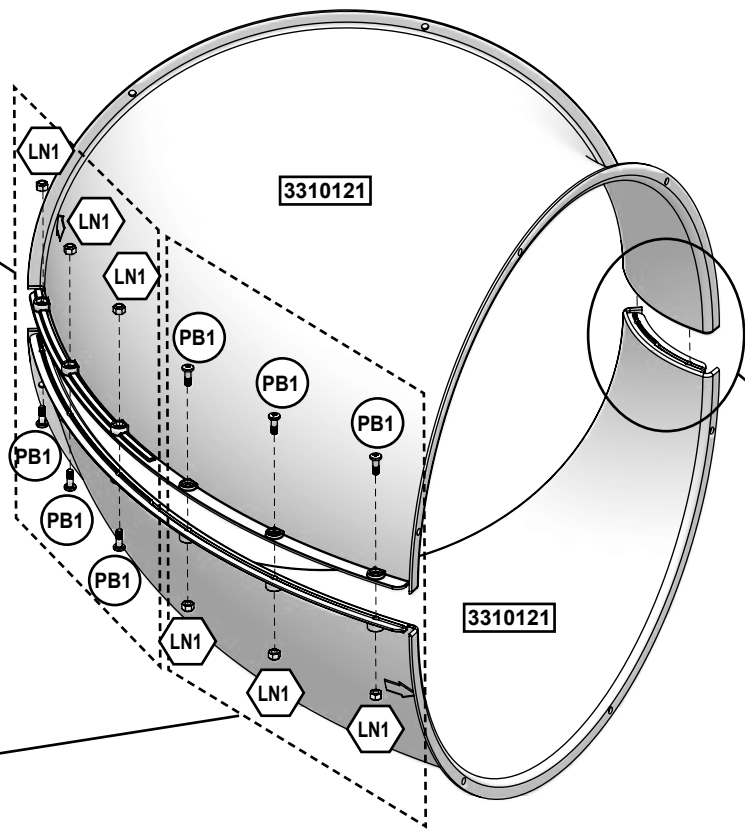
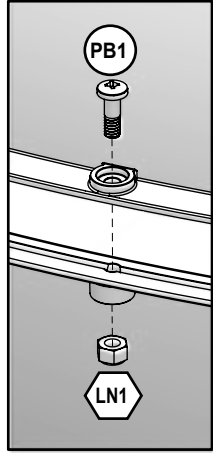
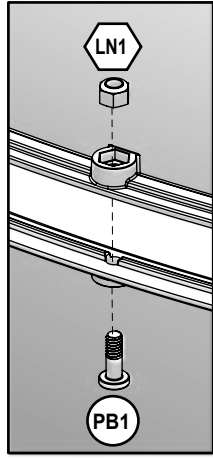
Herrajes

8 x  #12 x 19 mm (#12 x 3/4")

Otras piezas

2 x 

Repita este paso cuatro veces.



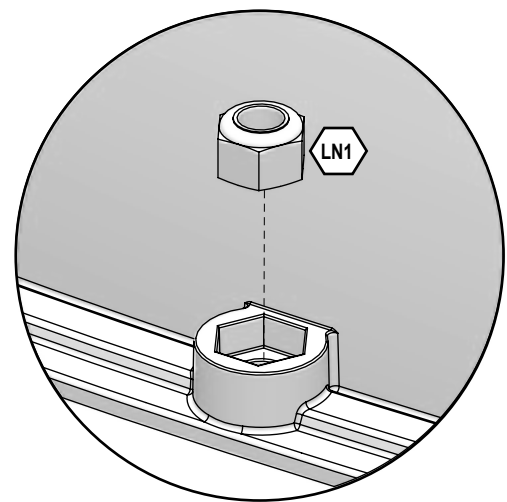
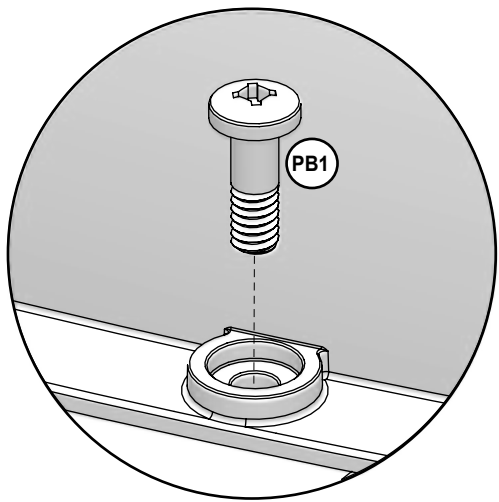
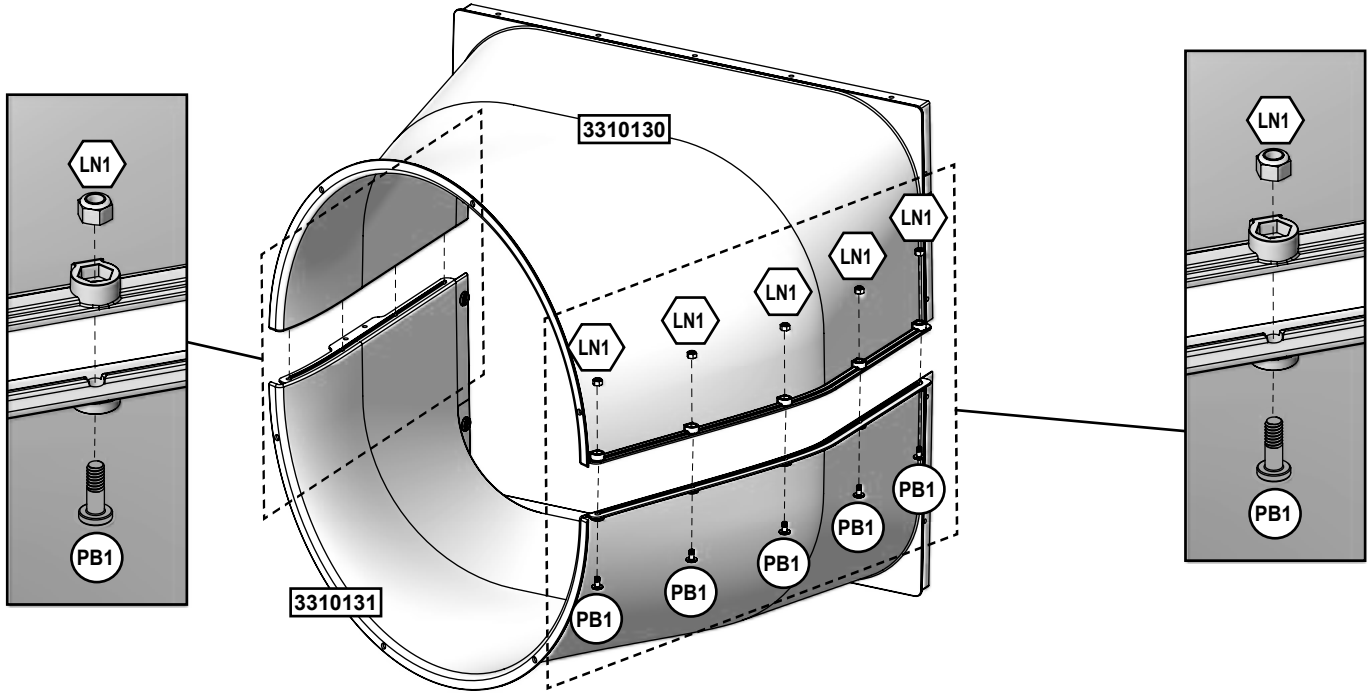
Herrajes

32 x (PB1) 6.3 x 19 mm (1/4 x 3/4") (LN1)

Otras piezas

8 x 3310121





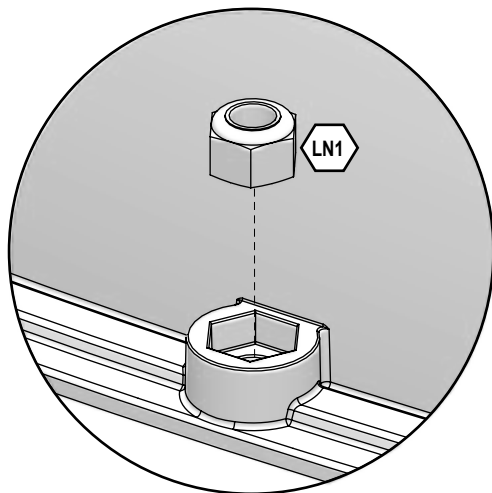
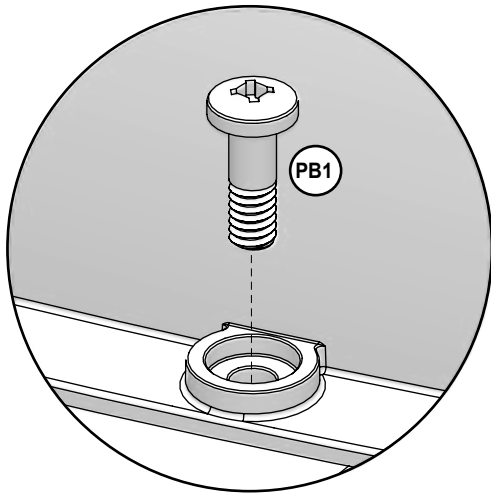
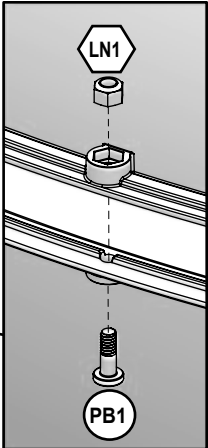
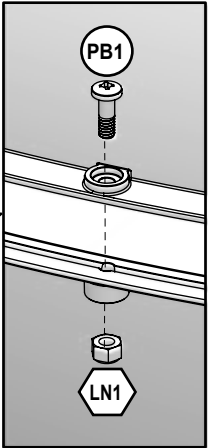
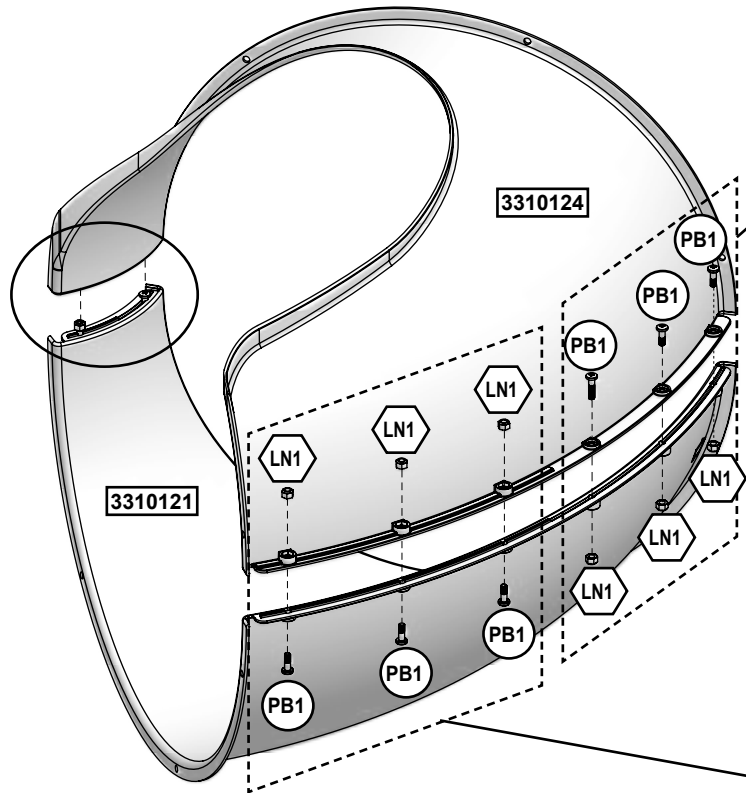
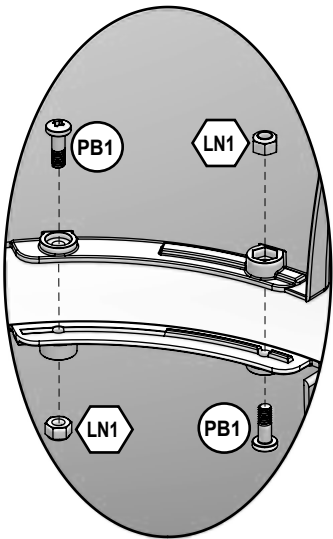
Herrajes

9 x (PB1) 6.3 x 19 mm (1/4 x 3/4") (LN1)

Otras piezas

1 x 3310130

1 x 3310131



Herrajes

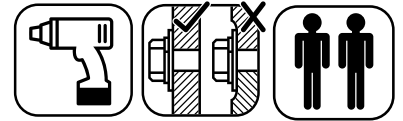
8 x 6.3 x 19 mm (1/4 x 3/4") (LN1)

Otras piezas

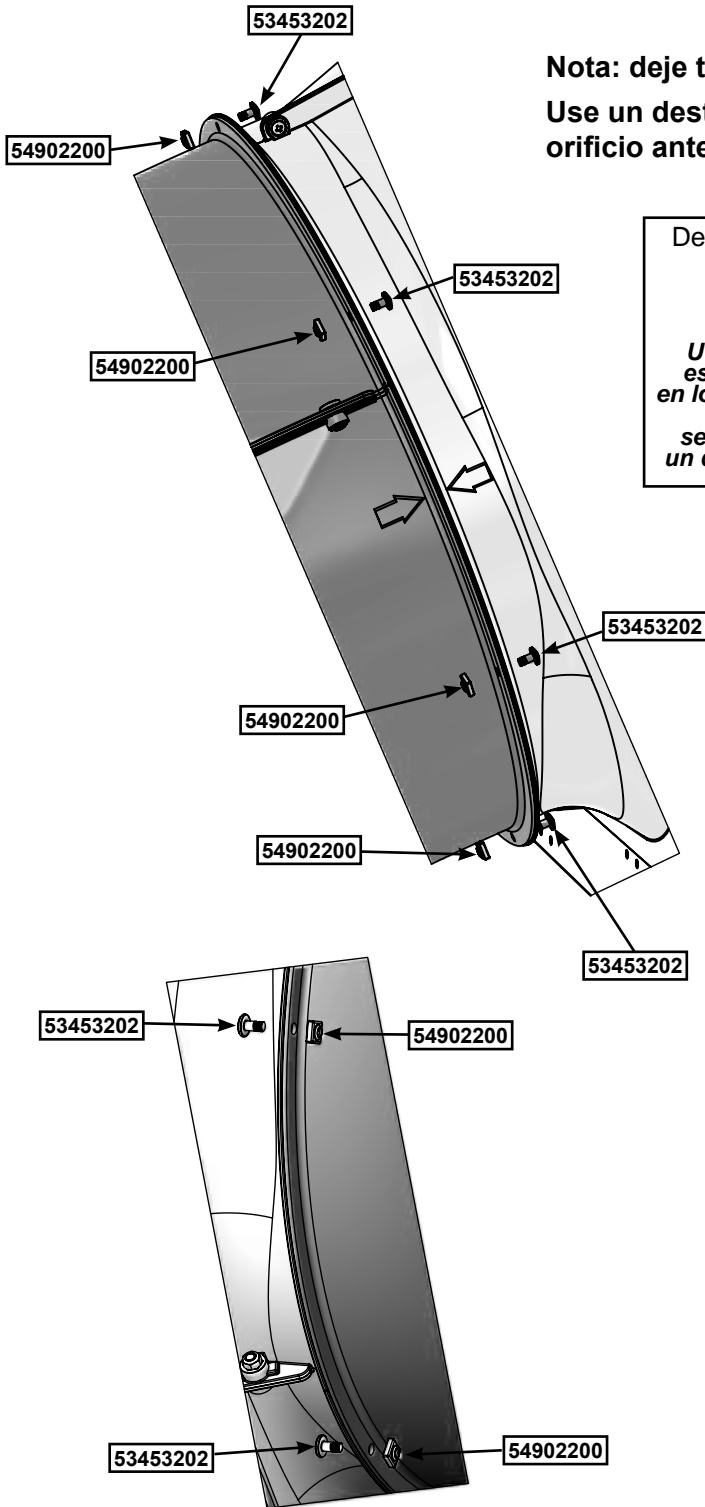
1 x

1 x



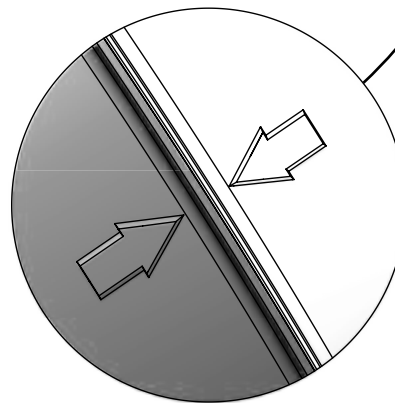
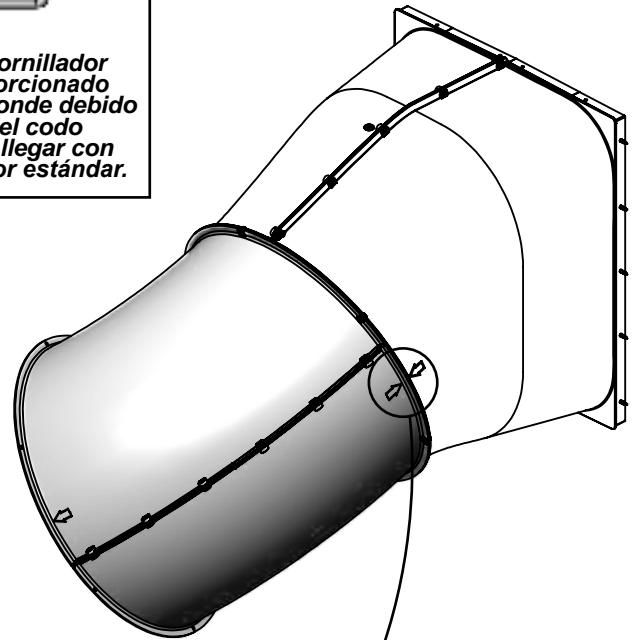


Nota: deje todos los pernos sin apretar hasta el siguiente paso.
 Use un destornillador de estrella como bulón de guía para cada orificio antes de insertar el perno.



Destornillador de estrella

Utilice el destornillador especial proporcionado en los lugares donde debido a la curva del codo se haga difícil llegar con un destornillador estándar.

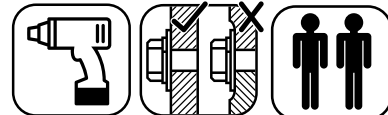


Alinee cada codo mediante las flechas grabadas

Otras piezas

- 6 x 54902200
- 6 x 53453202 1/4" x 12.7mm

Repita este paso tres veces

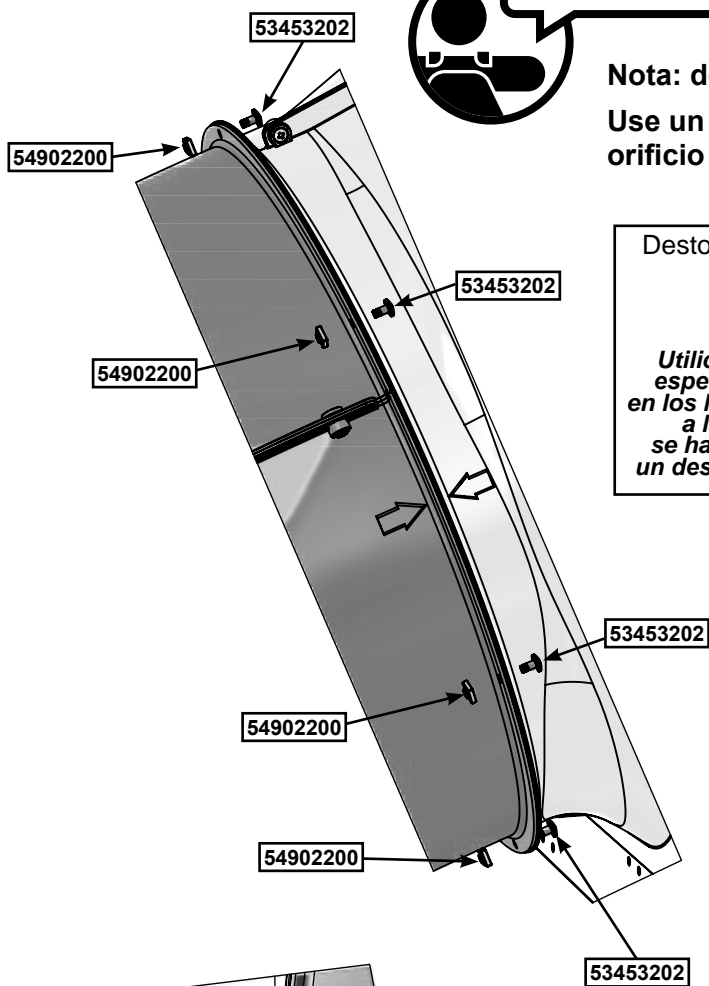
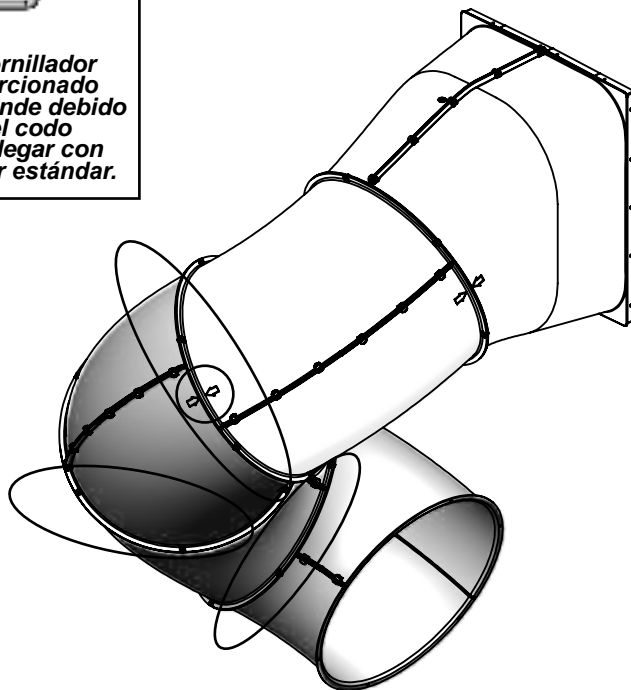


Nota: deje todos los pernos sin apretar hasta el siguiente paso.
Use un destornillador de estrella como bulón de guía para cada orificio antes de insertar el perno.

Destornillador de estrella



Utilice el destornillador especial proporcionado en los lugares donde debido a la curva del codo se haga difícil llegar con un destornillador estándar.



Alinee cada codo mediante las flechas grabadas

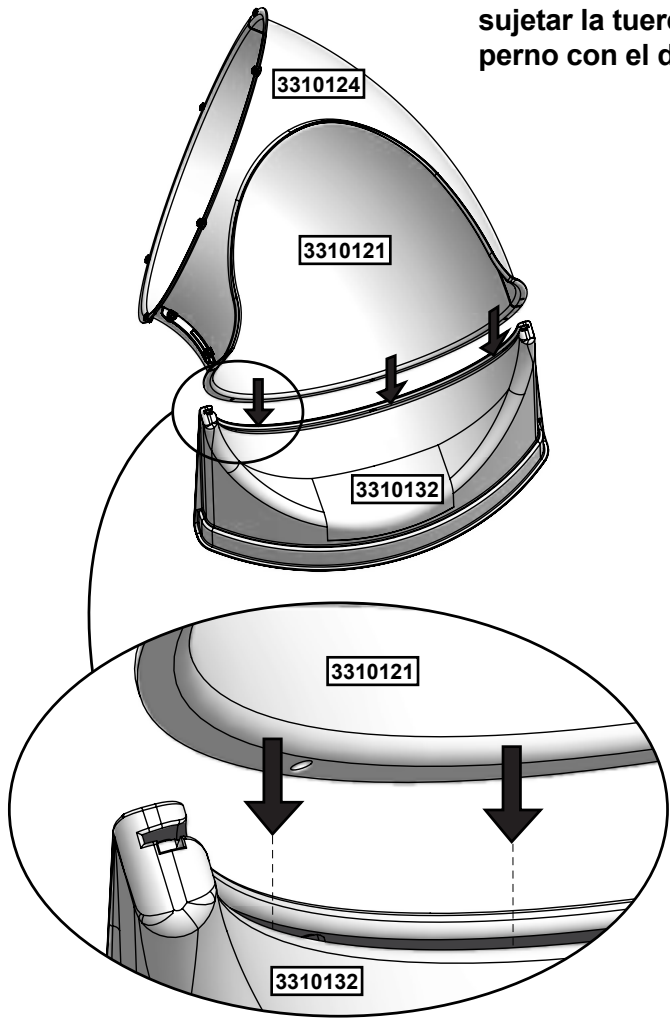
Otras piezas

18 x 54902200

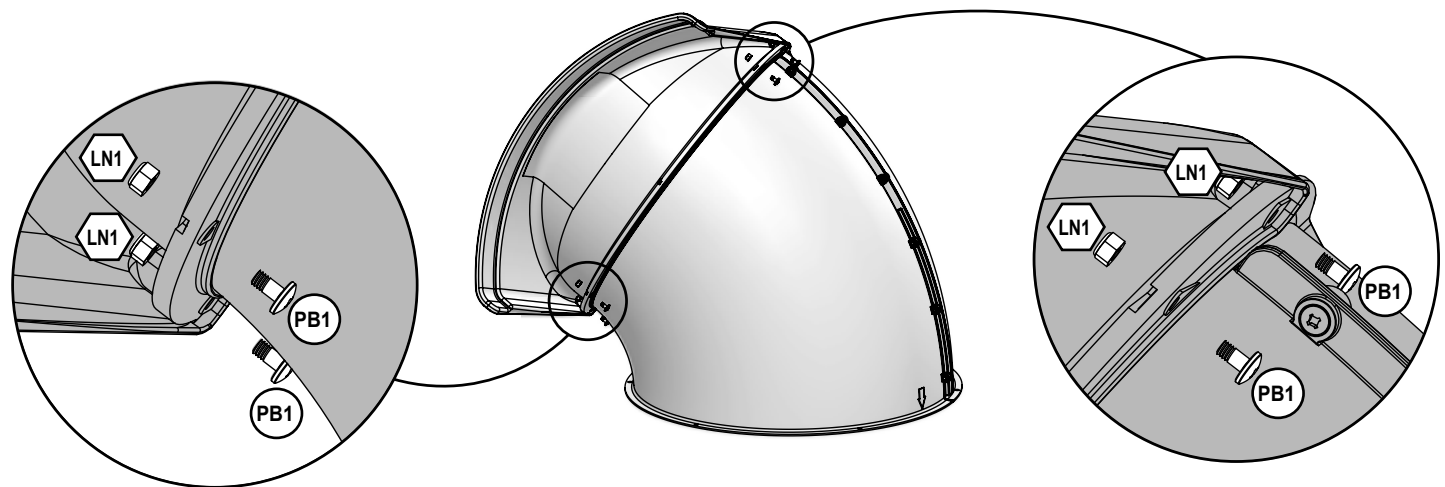
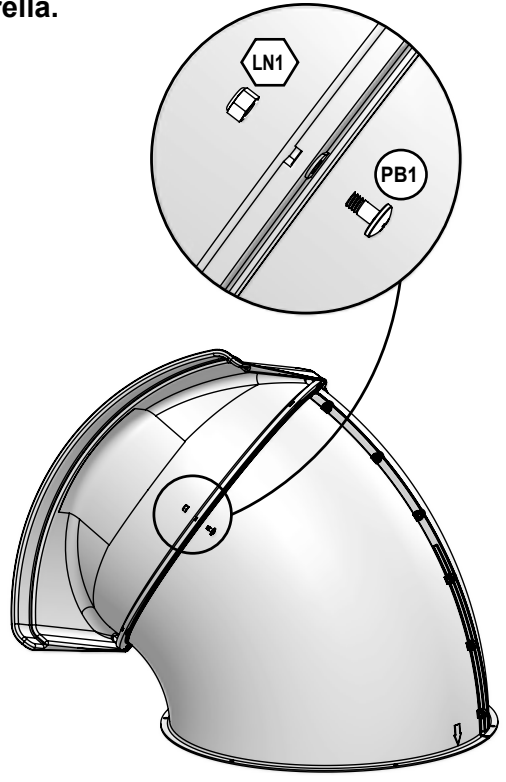
18 x 53453202 1/4" x 12.7mm



Utilice una llave inglesa de 7/16" (11 mm) para sujetar la tuerca y, a continuación, ajuste el perno con el destornillador de estrella.



Gire la pieza de salida del tobogán



Herrajes

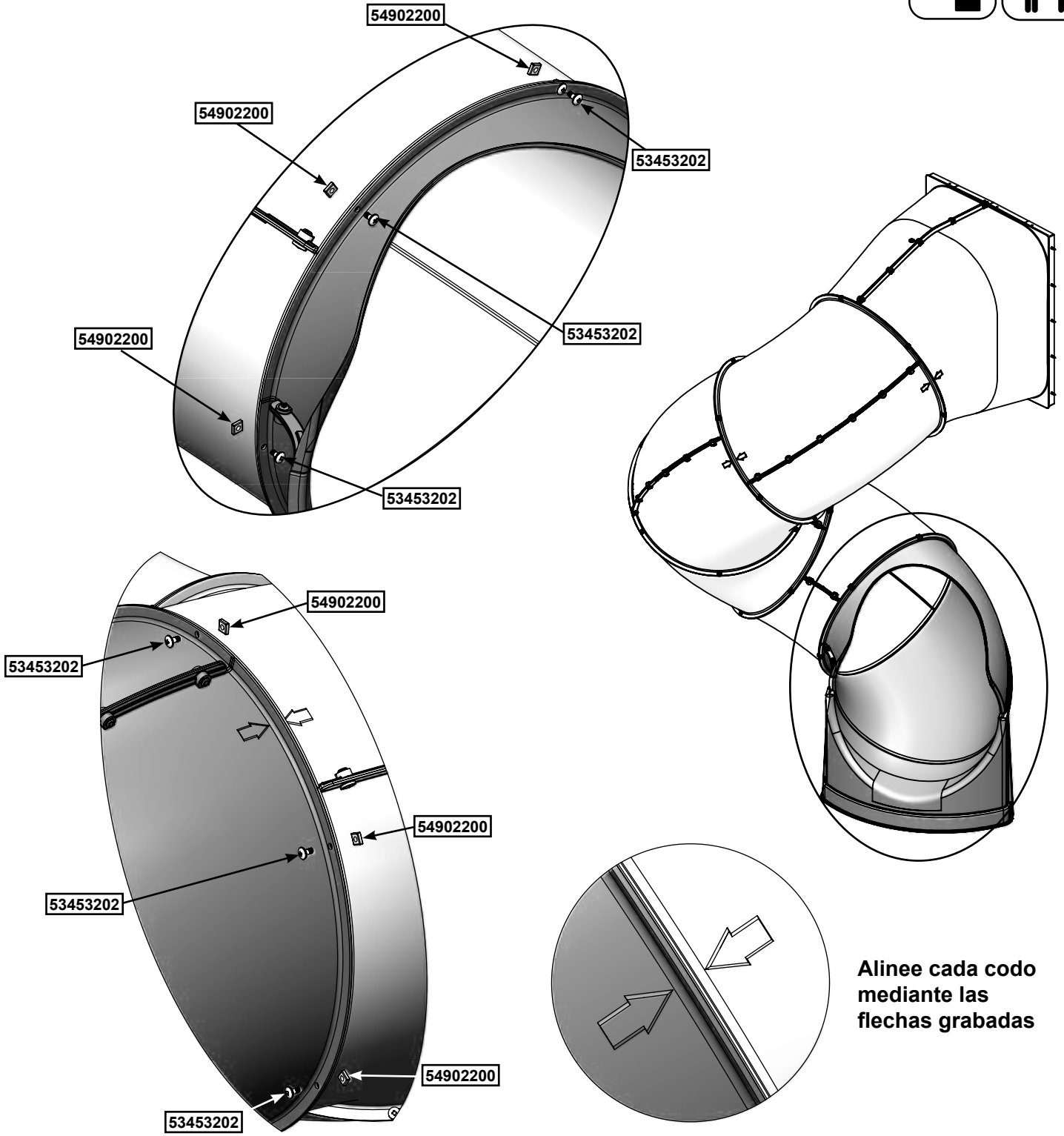
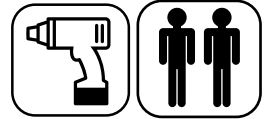
5 x 6.4 x 19 mm (1/4 x 3/4") (LN1)

Otras piezas

1 x

91

Apriete todos los pernos del tobogán antes de las abrazaderas del siguiente paso.

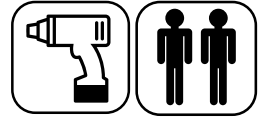


Alinee cada codo mediante las flechas grabadas

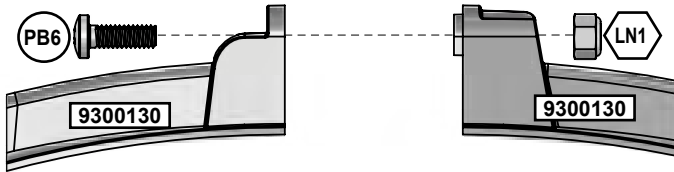
Otras piezas

- 6 x 54902200
- 6 x 53453202 1/4" x 12.7mm

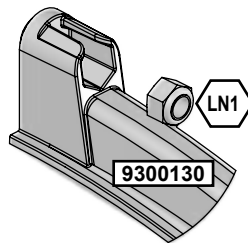
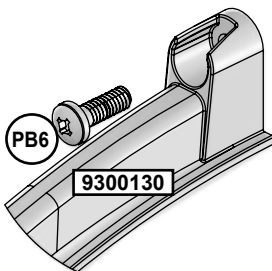
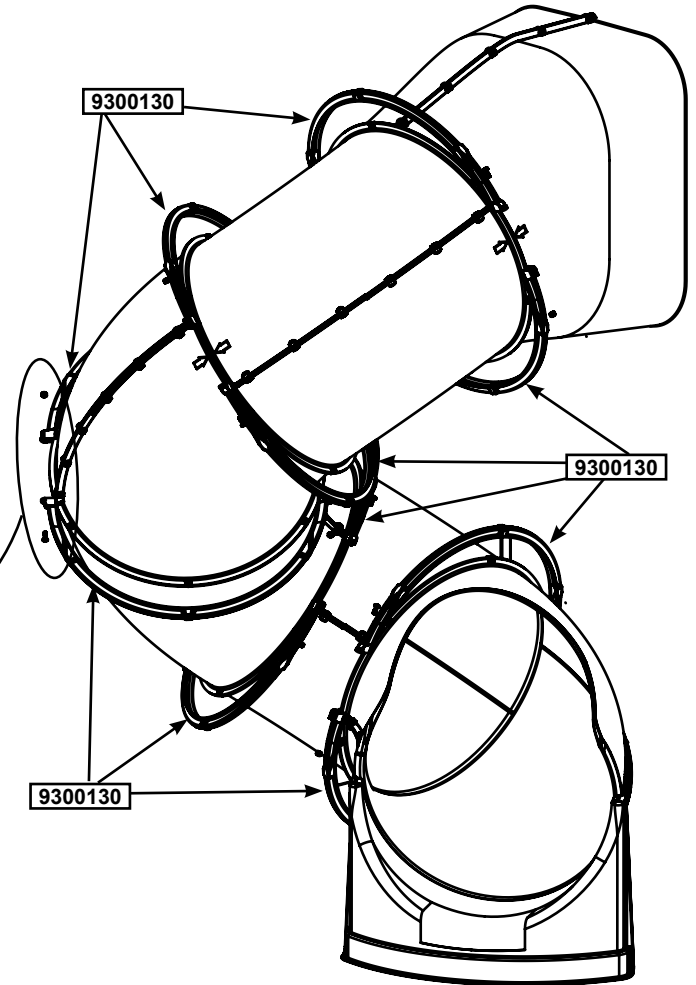
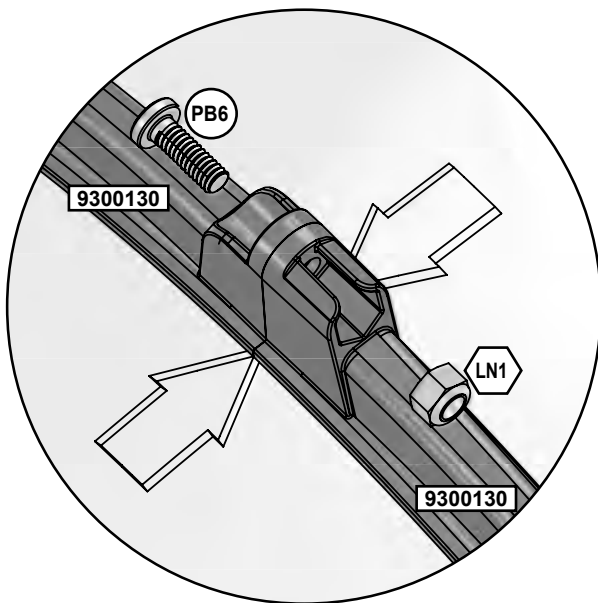




Advertencia. No apriete excesivamente las abrazaderas.



Una vez que las abrazaderas hayan quedado unidas a los codos, fijelas por los dos extremos con dos pernos de cabeza alomada y tuercas de seguridad.



Nota: El juego inferior de abrazaderas puede girarse 90° para instalar los pernos y que el montaje resulte más sencillo.

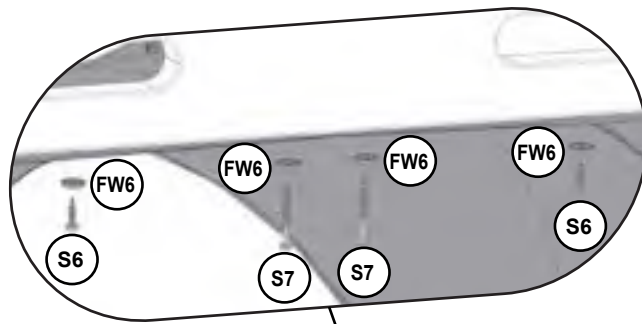
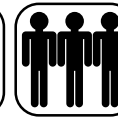
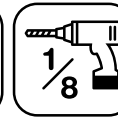
Herrajes

10 x (PB6) 6.4 x 25.4 mm (1/4 x 1") (LN1)

Otras piezas

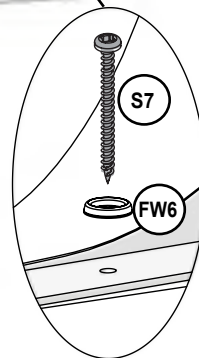
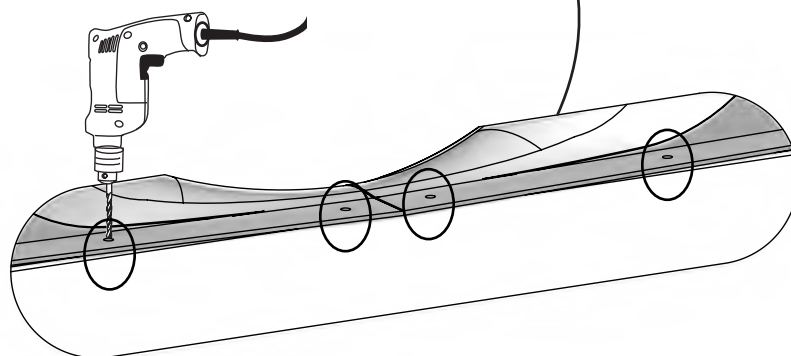
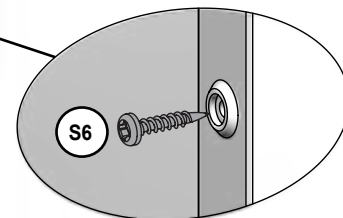
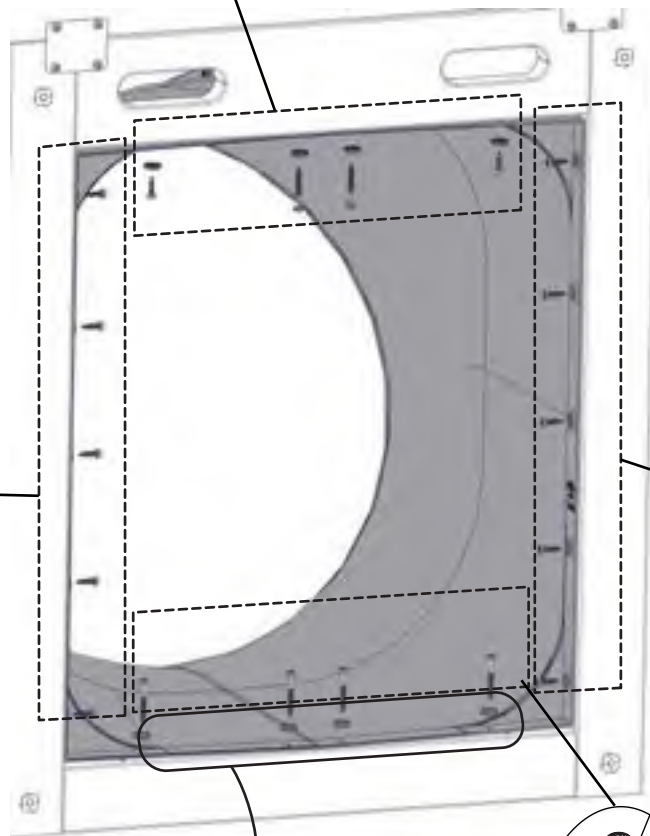
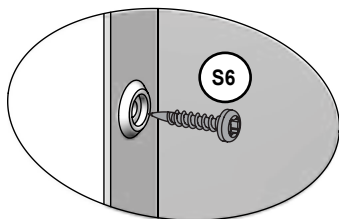
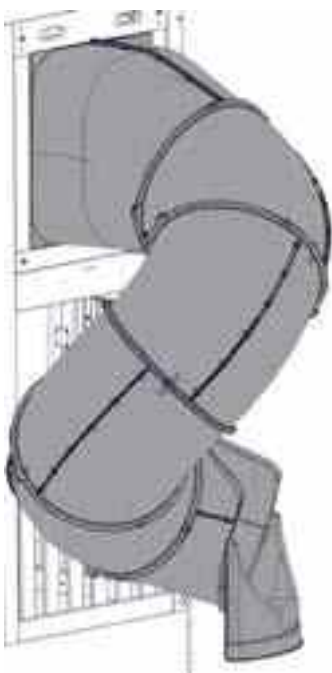
10 x (9300130)

93





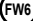
Pretaladre cada S7 orificio con una broca de 1/8" (3 mm).
Asegúrese de que los orificios pretaladrados tengan una profundidad mínima de 1" (2,5 cm).

Asegúrese de que los orificios pretaladrados tengan una profundidad mínima de 1" (2,5 cm).



Pretaladre cada S7 orificio con una broca de 1/8" (3 mm).
Asegúrese de que los orificios pretaladrados tengan una profundidad mínima de 1" (2,5 cm).

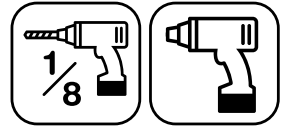
Herrajes

- 12 x  #12 x 25.4mm (#12 x 1")
- 6 x  #12 x 50.8mm (#12 x 2")
- 8 x  #12

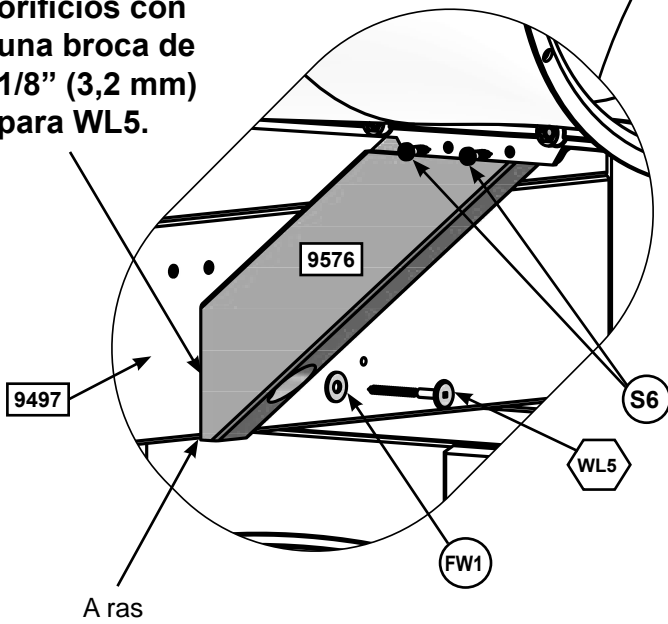
europecustomerservice@kidkraft.com
+31 20 305 8620
M-F from 09:00 to 17:30 (GMT+1)

parts.kidkraft.eu

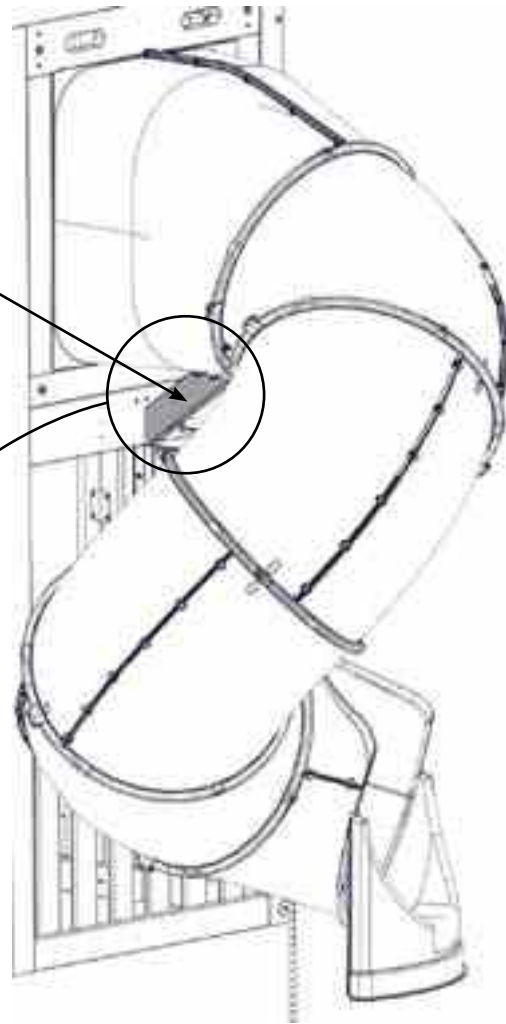




Pretaladre los orificios con una broca de 1/8" (3,2 mm) para WL5.



9576



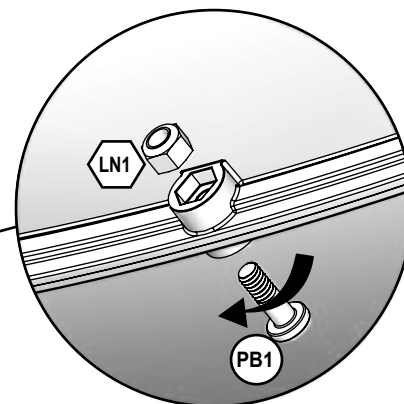
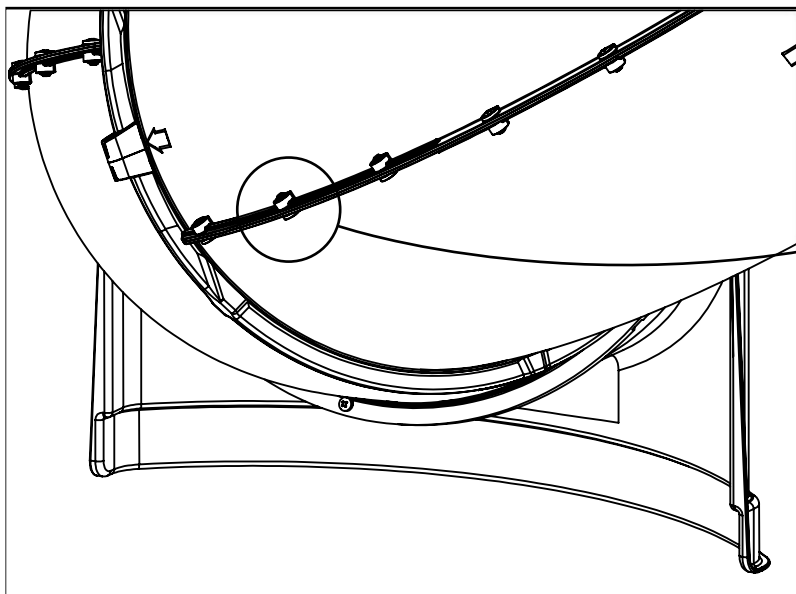
Piezas de madera

1 x 9576 31.8 mm x 76.2 mm x 350 mm (1 1/4" x 3" x 13 3/4")

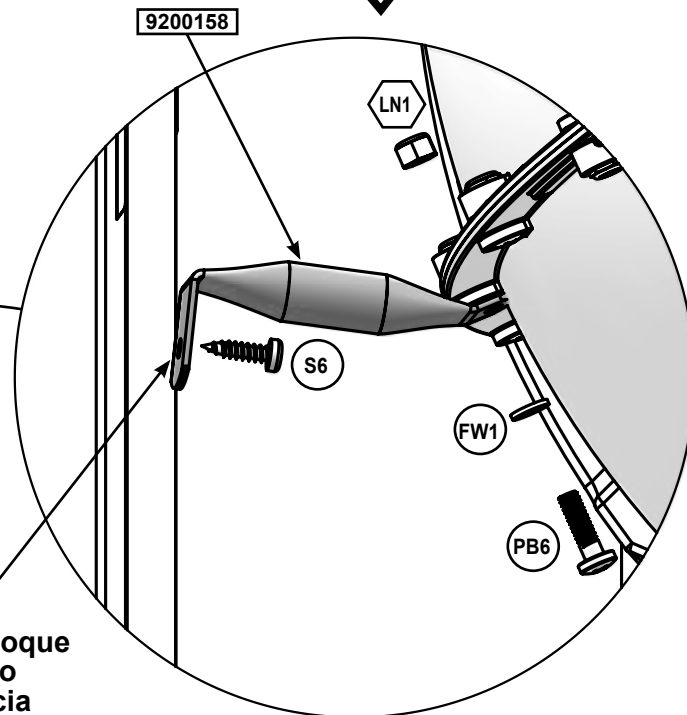
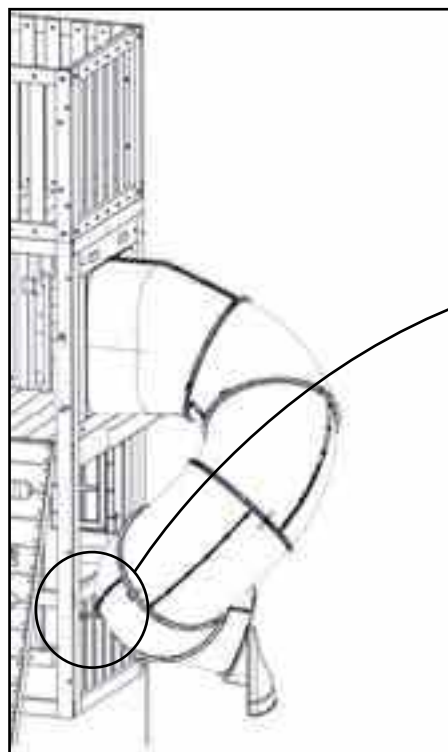
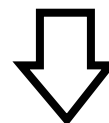
Herrajes

2 x S6 #12 x 25.4mm (#12 x 1")

1 x WL5 6.4mm x 63.5 mm (1/4 x 2-1/2") (FW1)



Retire el perno de cabeza alomada (PB1) de 1/4 x 3/4" (6,4 x 19,1 mm). El perno (PB1) ya no lo va a necesitar, pero debe guardar la tuerca de retención (LN1)



Nota: Coloque el extremo plano hacia abajo

Coloque el perno de cabeza alomada (PB6) de 1/4 x 1" (6,4 x 25,4 mm) con arandela plana (FW1)

Herrajes

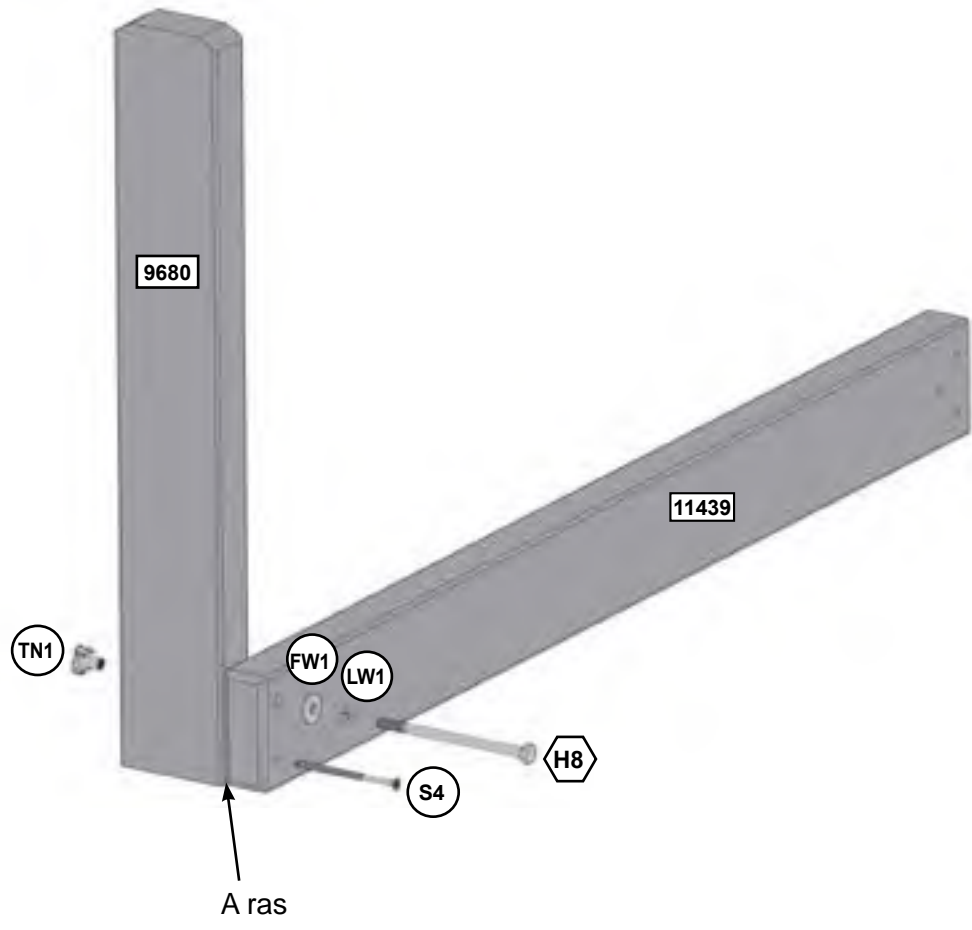
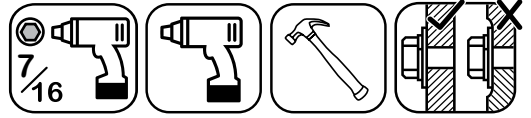
- 1 x 6.4 x 25.4 mm (1/4 x 1") (FW1)
- 1 x #12 x 25.4mm (#12 x 1")

Otras piezas

- 1 x



Monte primero las tuercas para clavar (T-nut) con un martillo.



Piezas de madera

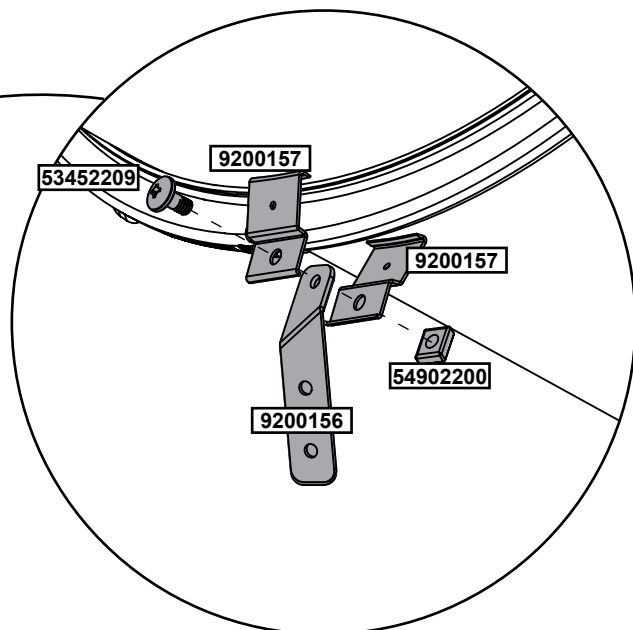
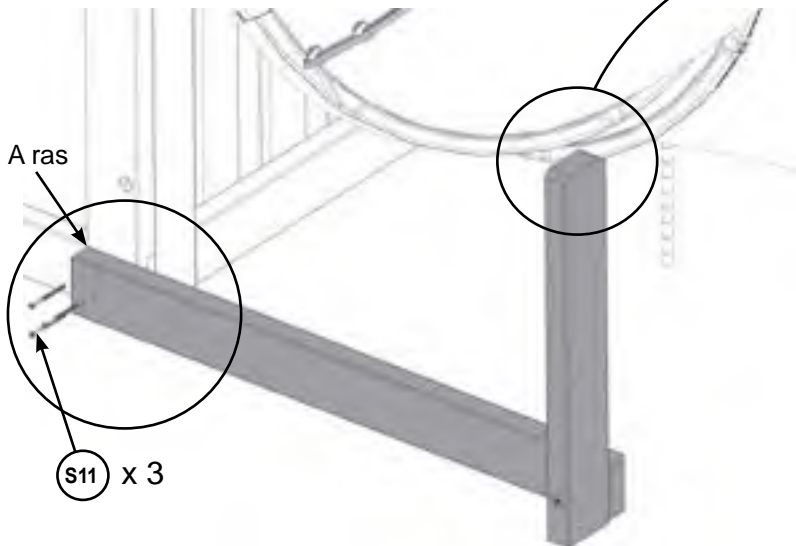
- 1 x 9680 31.8 mm x 76.2 mm x 489 mm (1 1/4" x 3" x 19 1/4")
- 1 x 11439 31.8 mm x 76.2 mm x 800 mm (1 1/4" x 3" x 31 1/2")

Herrajes

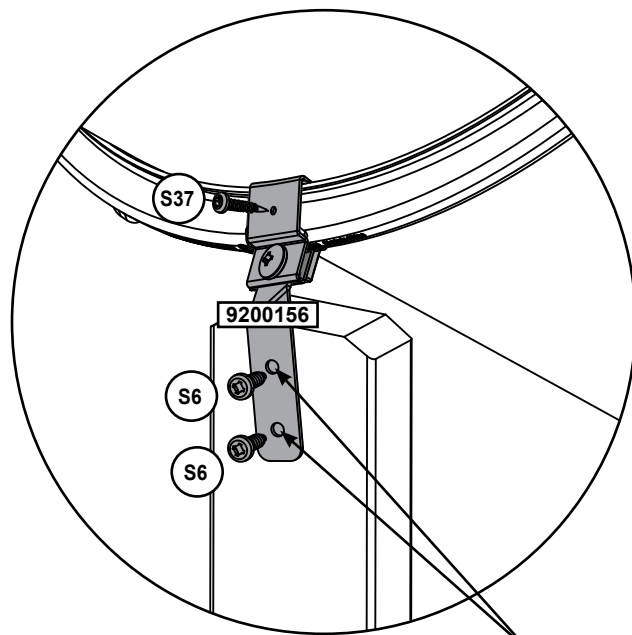
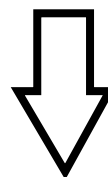
- 1 x S4 #8 x 76.2mm (#8 x 3")
- 1 x H8 6.4 x 108mm (1/4 x 4-1/4") (LW1, FW1, TN1)



Nota: Se ha ocultado parcialmente la estructura para que la imagen pueda verse con claridad.



Vista girada



Pretaladre con una broca de 1/8" (3,2 mm).

Herrajes

- 1 x (S37) #7 x 15.87mm (#7 x 5/8")
- 2 x (S6) #12 x 25.4mm (#12 x 1")
- 3 x (S11) #8 x 50.8mm (#8 x 2")

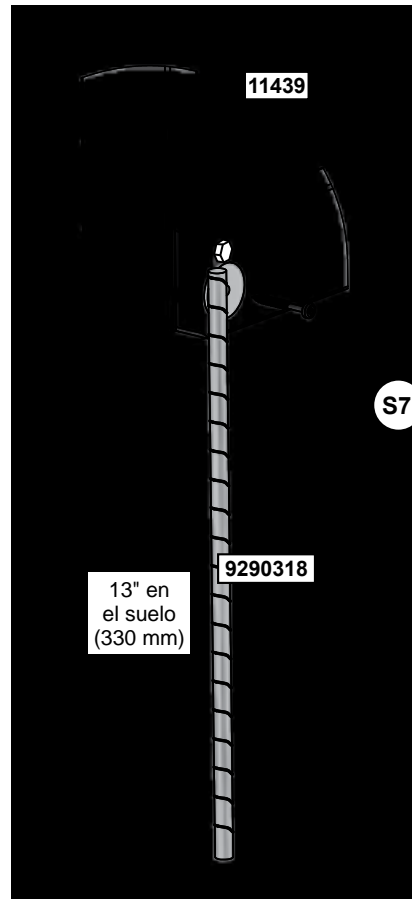
Otras piezas

- 1 x [54902200] 2 x [9200157]
- 1 x [9200156] 1 x [53452209] 1/4 x 14.5mm






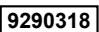
¡Advertencia! A fin de evitar que la estructura vuelque y prevenir posibles lesiones, las estacas deben clavarse a una profundidad de 13" (330 mm). Clavar las estacas o introducirlas en el suelo puede ser peligroso si no se comprueba antes la ausencia de conductores, cables o tuberías de gas subterráneos.

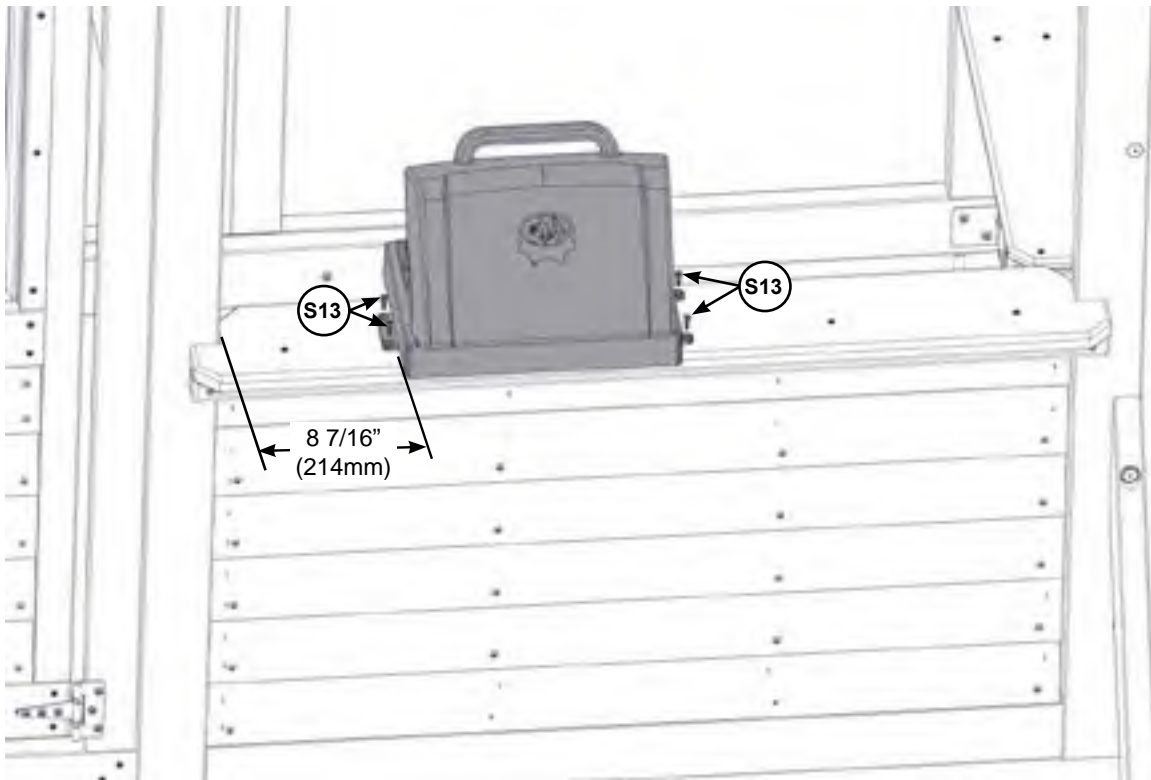
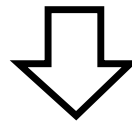
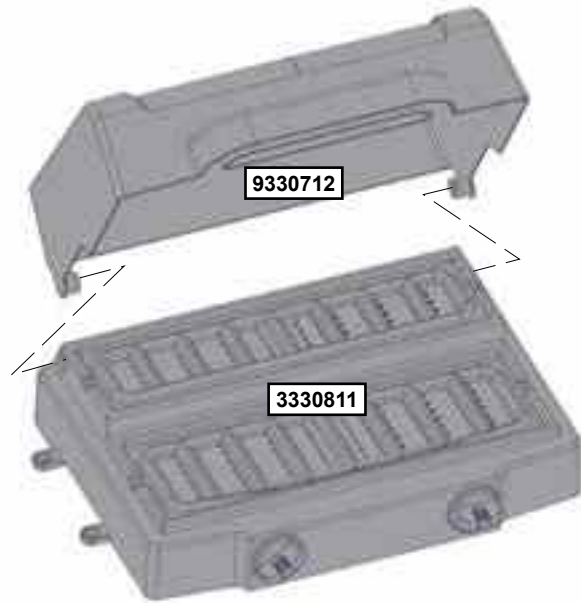
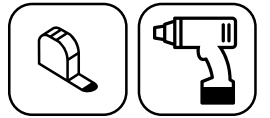


Herrajes

1 x  #12 x 50.8mm (#12 x 2")

Otras piezas

1 x 



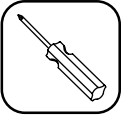
Herrajes

4 x **S13** #6 x 16 mm (#6 x 5/8")

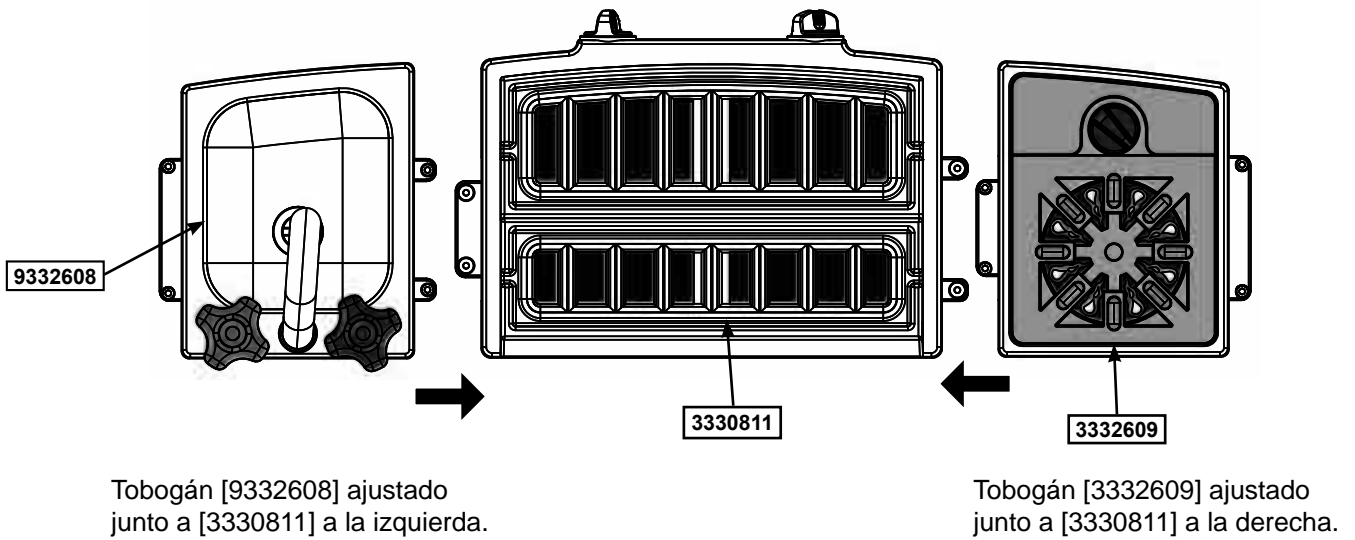
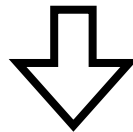
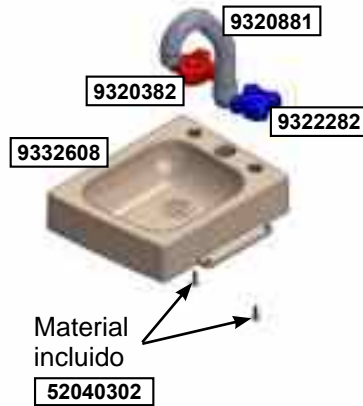
Otras piezas

1 x **9330712**

1 x **3330811**



Importante: Use un destornillador de mano y NO atornille en exceso.

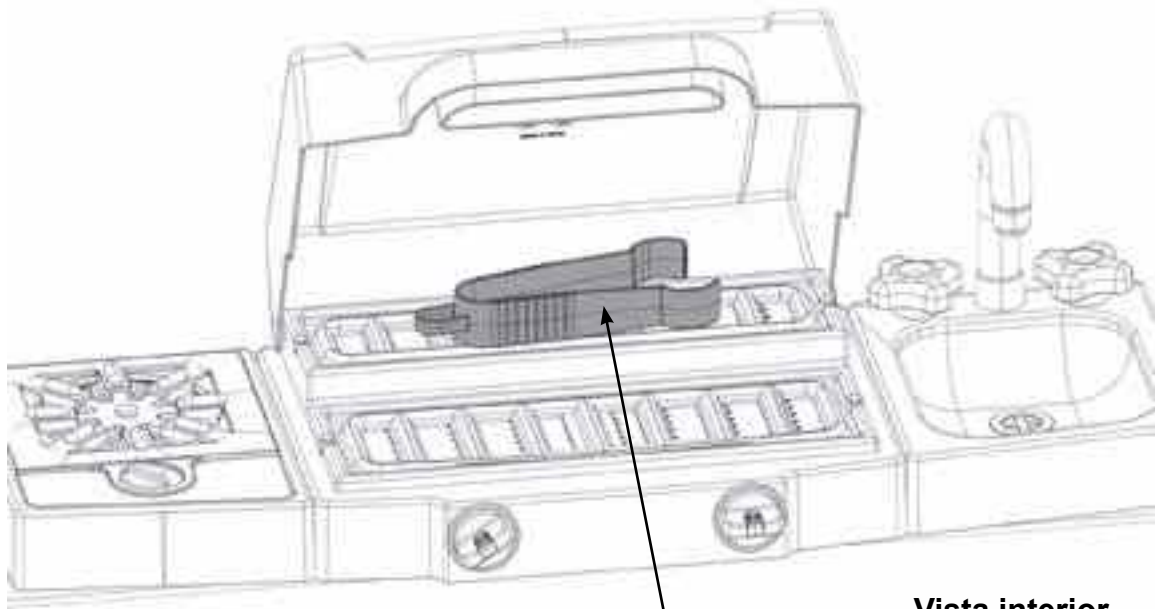
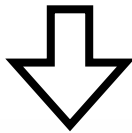
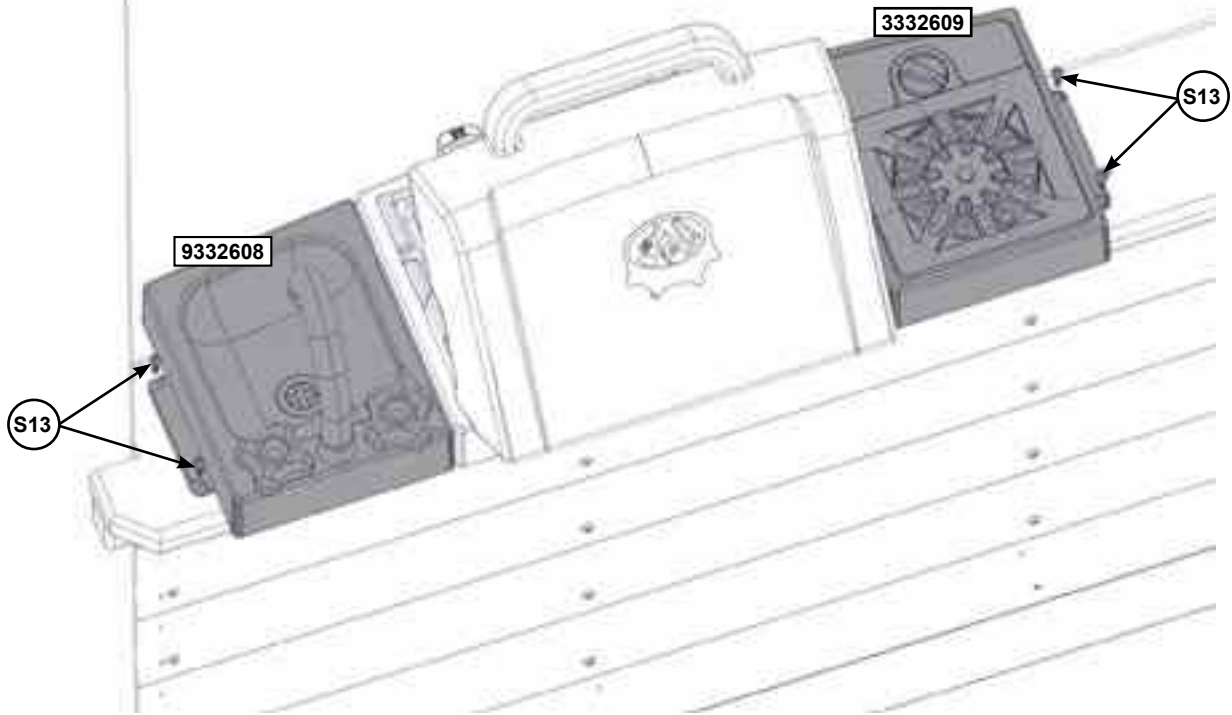


Otras piezas

1 x	9320881	2 x	52040302
1 x	9332608	1 x	9320382
1 x	9322282	1 x	3332609



Vista exterior



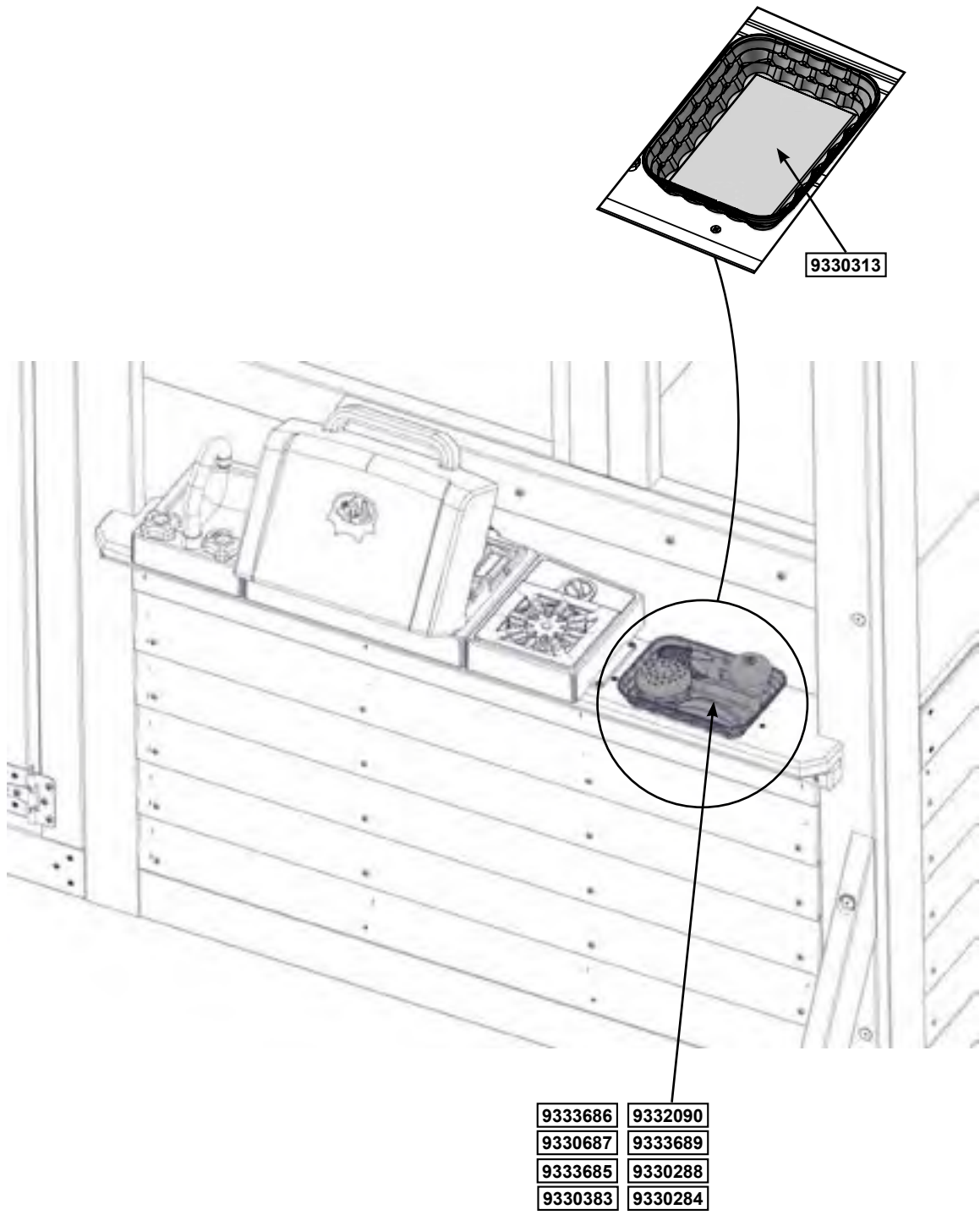
Vista interior

Herrajes

4 x #6 x 16 mm (#6 x 5/8")

Otras piezas

1 x



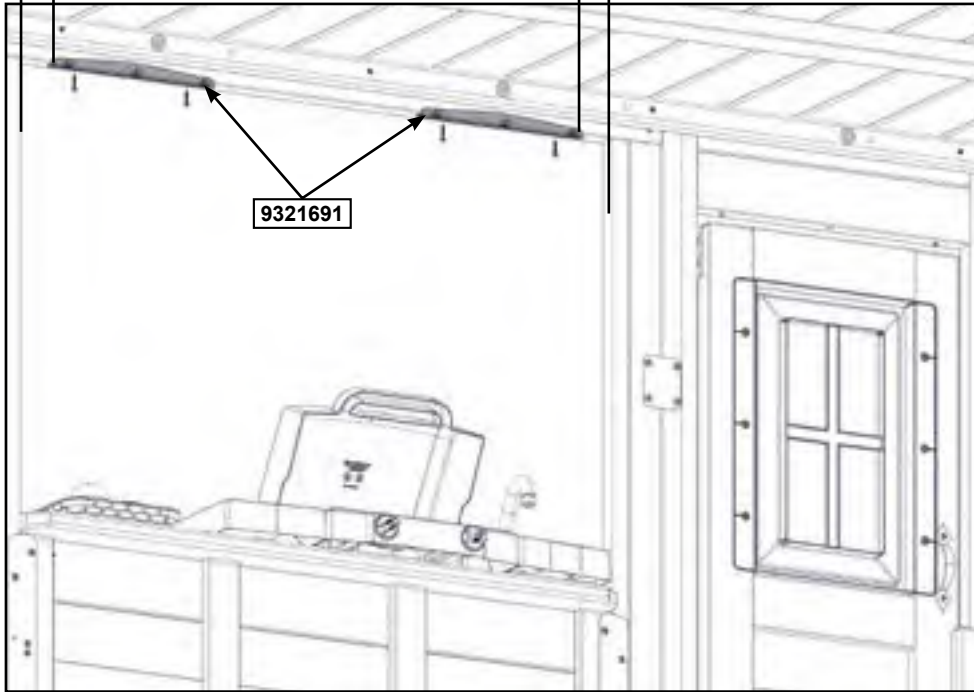
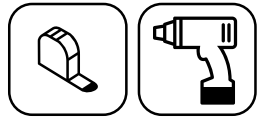
Otras piezas

- | | | | | |
|-------------|-------------|-------------|-------------|-------------|
| 1 x 9330313 | 1 x 9333686 | 1 x 9333685 | 1 x 9332090 | 1 x 9330288 |
| | 1 x 9330687 | 1 x 9330383 | 1 x 9333689 | 1 x 9330284 |

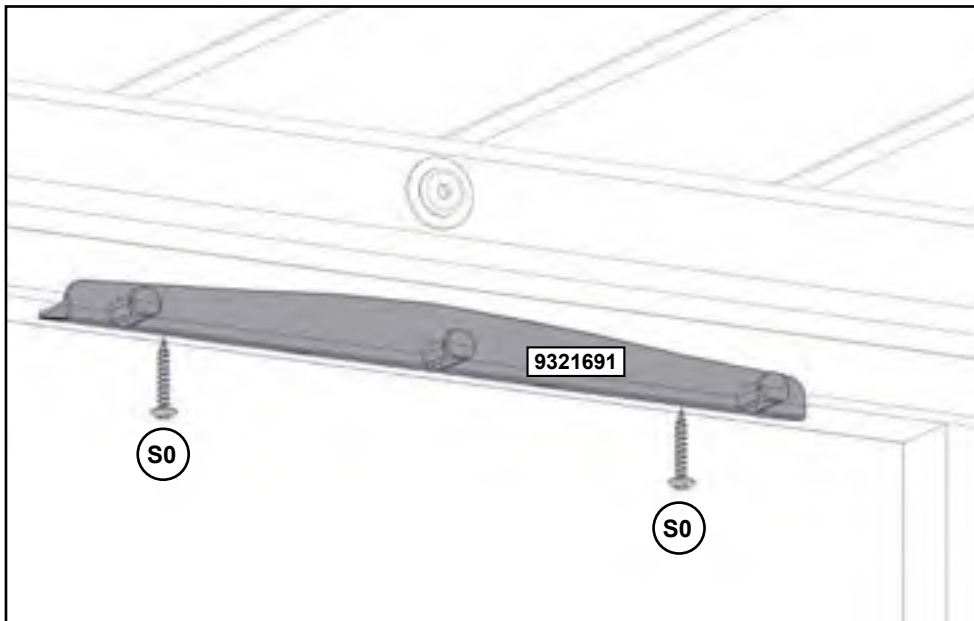
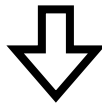


104

1 3/8" (35 mm) 1 3/8" (35 mm)



Vista interior e inferior

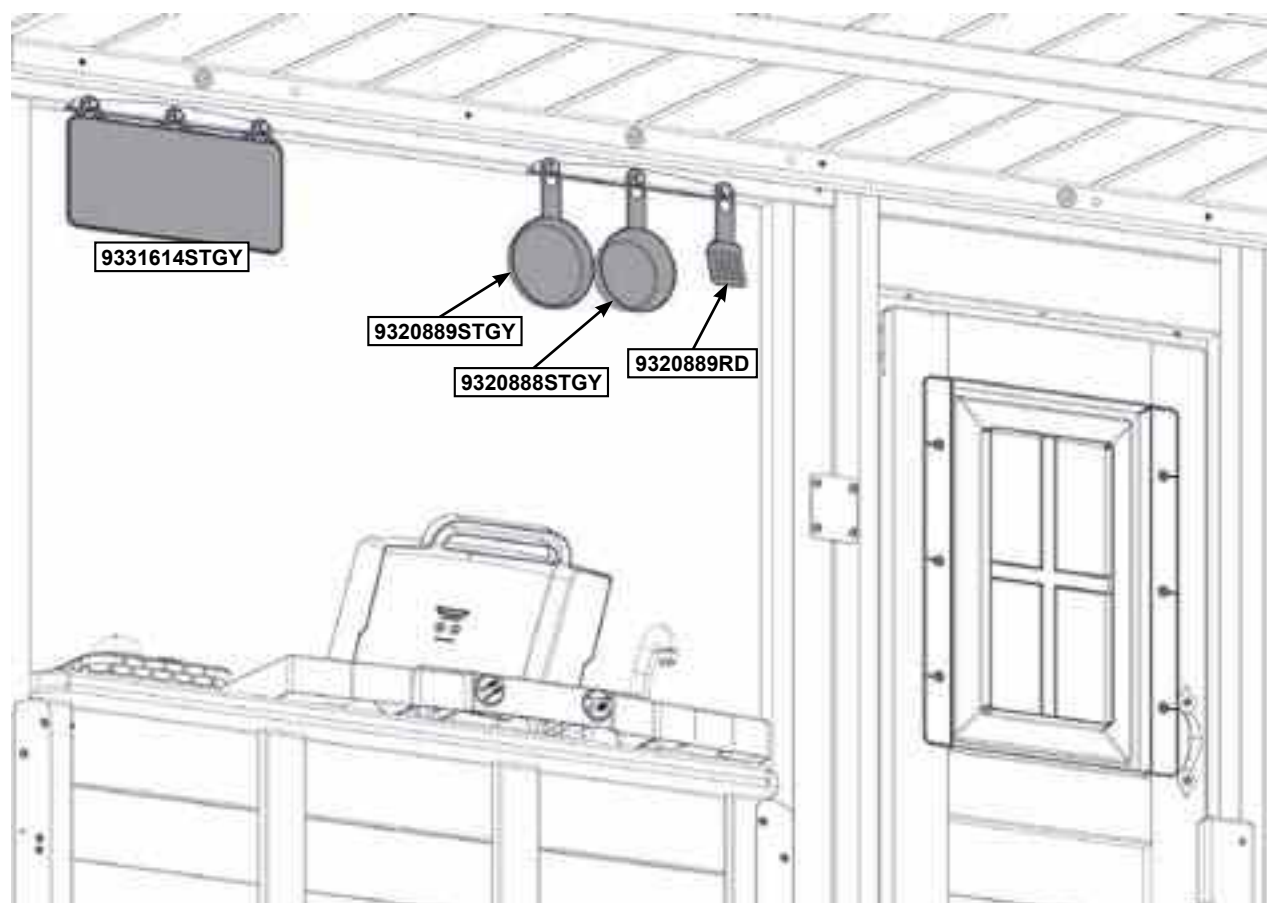


Herrajes

4 x #8 x 22.2 mm (#8 x 7/8")

Otras piezas

2 x

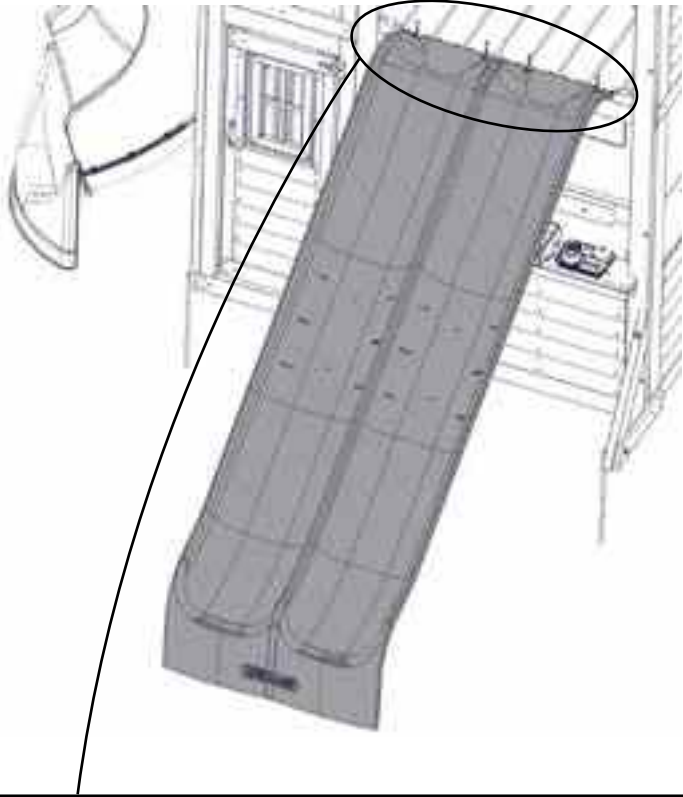
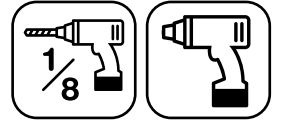


Otras piezas

- 1 x 9320888STGY 1 x 9331614STGY
 1 x 9320889STGY
 1 x 9320889RD

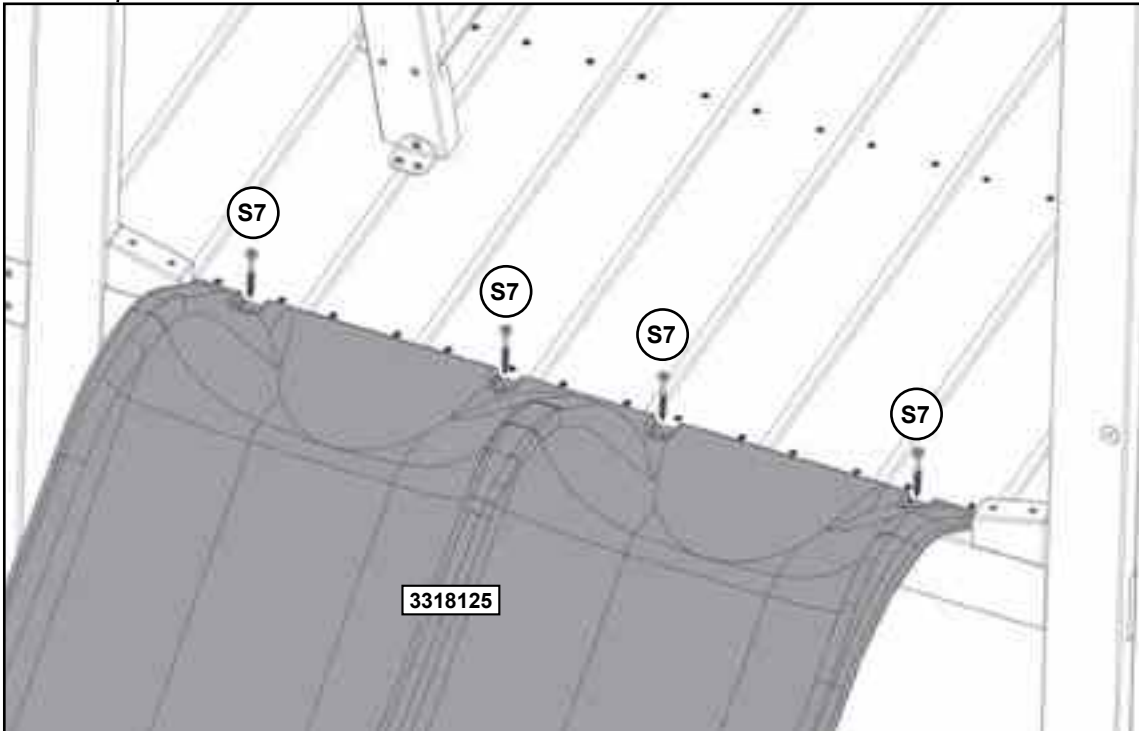
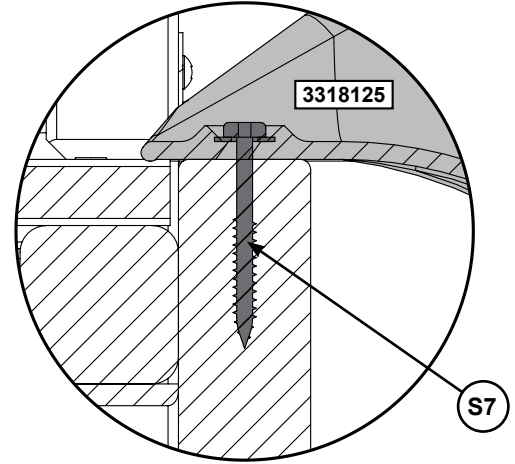
106

Nota: Se ha ocultado parcialmente la estructura para que la imagen pueda verse con claridad.



Nota: Pretaladre todos los orificios con una broca de 1/8" (3 mm) antes de instalar los tornillos de cabeza alomada.

Centre el tobogán en la abertura.

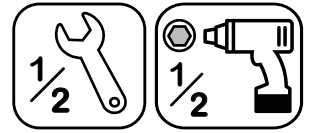


Herrajes

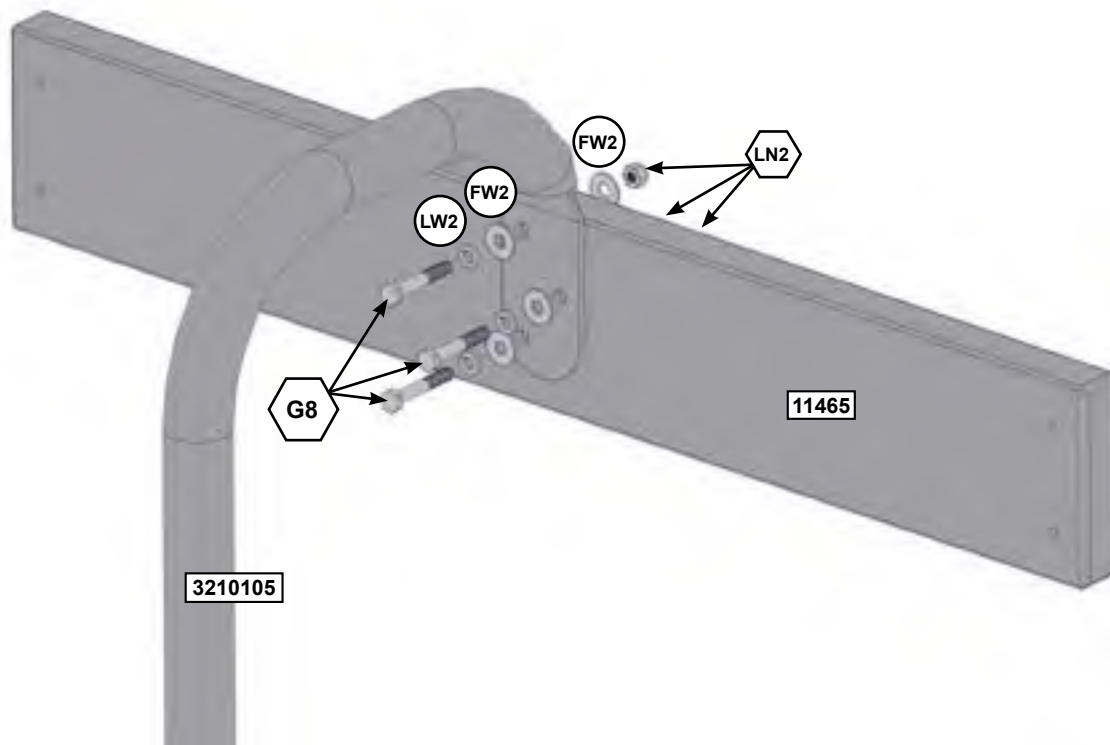
4 x (S7) #12 x 50.8 mm (#12 x 2")

Otras piezas

1 x 3318125



Nota: Se ha ocultado parcialmente la estructura para que la imagen pueda verse con claridad.



Piezas de madera

1 x **11465** 31.8 mm x 133.4 mm x 846.3 mm (1 1/4" x 5 1/4" x 33 5/16")

Herrajes

3 x **G8** 7.9mm x 50.8mm (5/16" x 2")
(LW2, FW2 x 2, LN2)

Otras piezas

1 x **3210105**

108

Nota: Se ha ocultado parcialmente la estructura para que la imagen pueda verse con claridad.



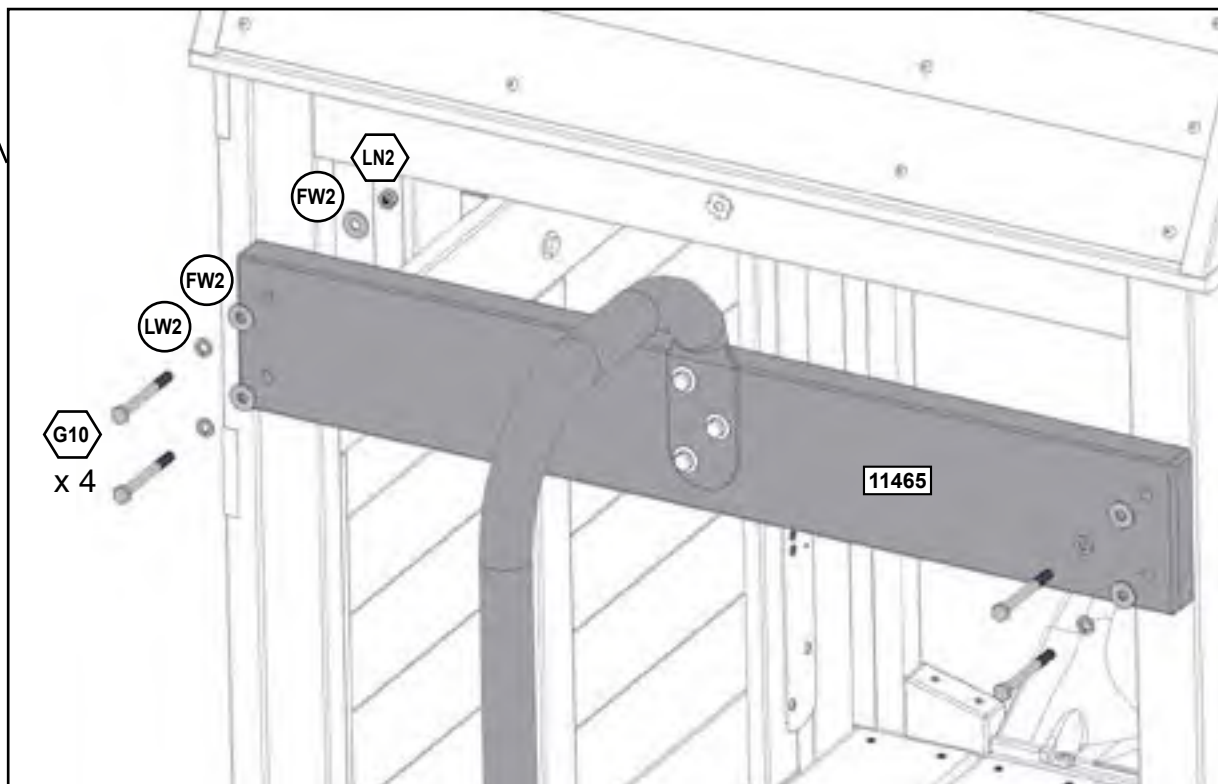
11465

3210105

9200186

9200186

Asegúrese de que el poste de bomberos esté recto y de que el extremo inferior esté bien introducido en el suelo.



G10

x 4

LW2

FW2

FW2

LN2

11465

Herrajes

4 x G10 7.9mm x 76.2mm (5/16" x 3") (LW2, FW2 x 2, LN2)

Otras piezas

1 x 9200186



parts.kidkraft.com

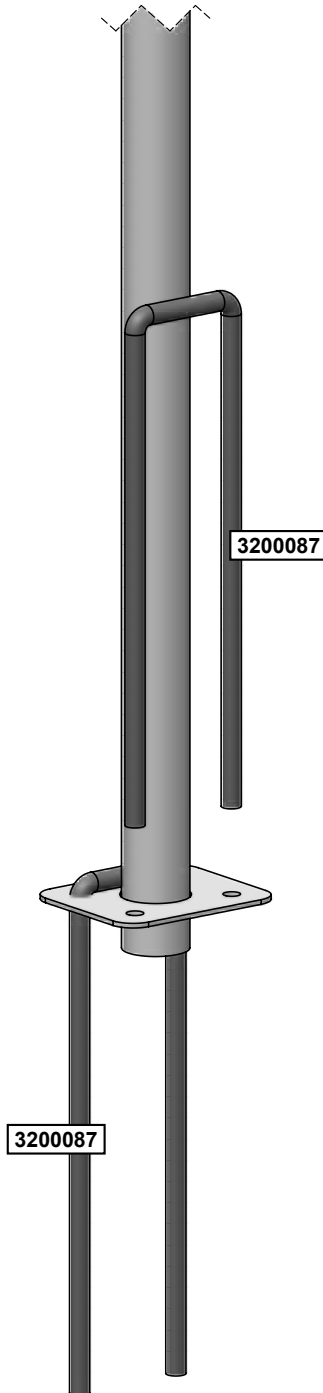
customerservice@kidkraft.com
1.800.933.0771
972.385.0100

109

Clave las estacas para suelo en forma de U en los orificios de la placa hasta que estén completamente ancladas en el suelo.



Nota: Se ha ocultado parcialmente la estructura para que la imagen pueda verse con claridad.

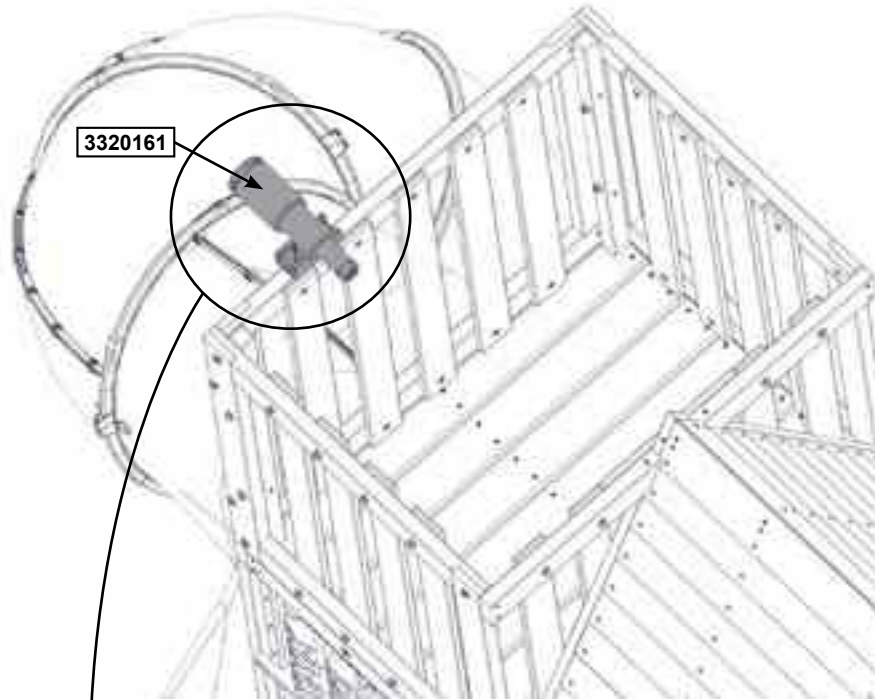


el poste debe quedar a 1-1/4" (31,8 mm) dentro del suelo al instalarlo

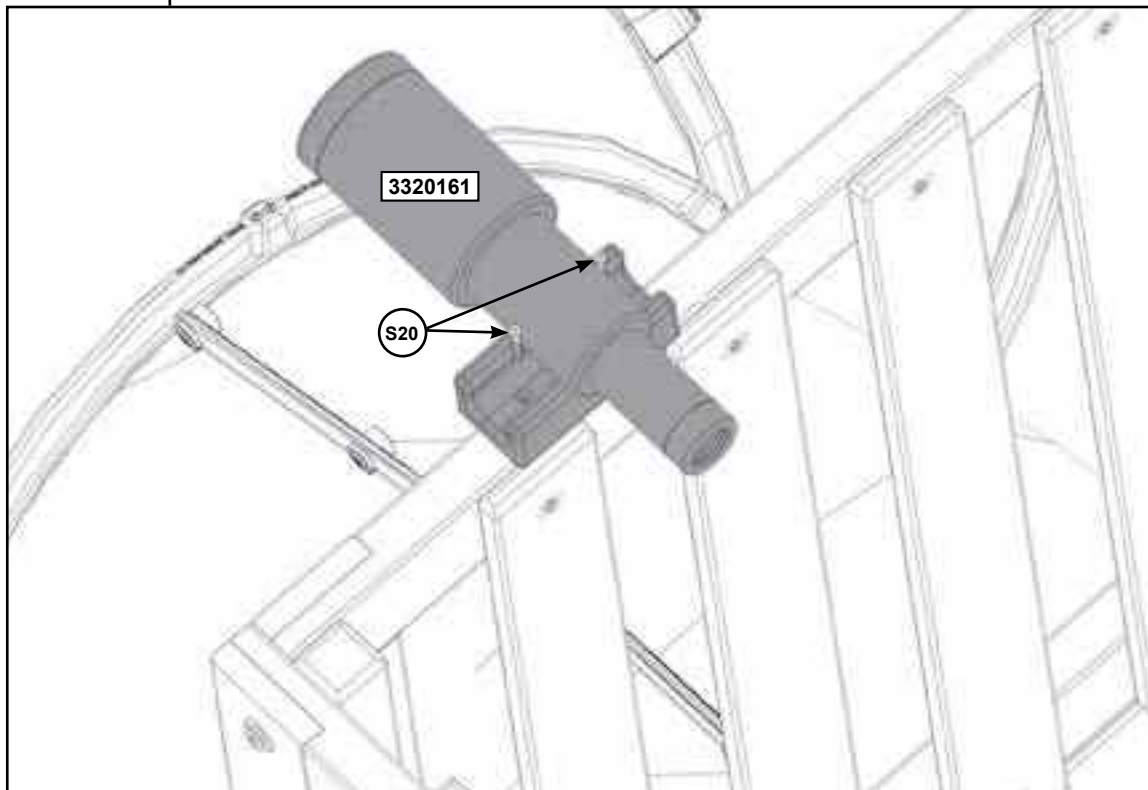
Otras piezas

1 x **3200087** (2pk)





Nota: Se ha ocultado parcialmente la estructura para que la imagen pueda verse con claridad.



Herrajes

2 x (S20) #8 x 34.9mm (#8 x 1-3/8")

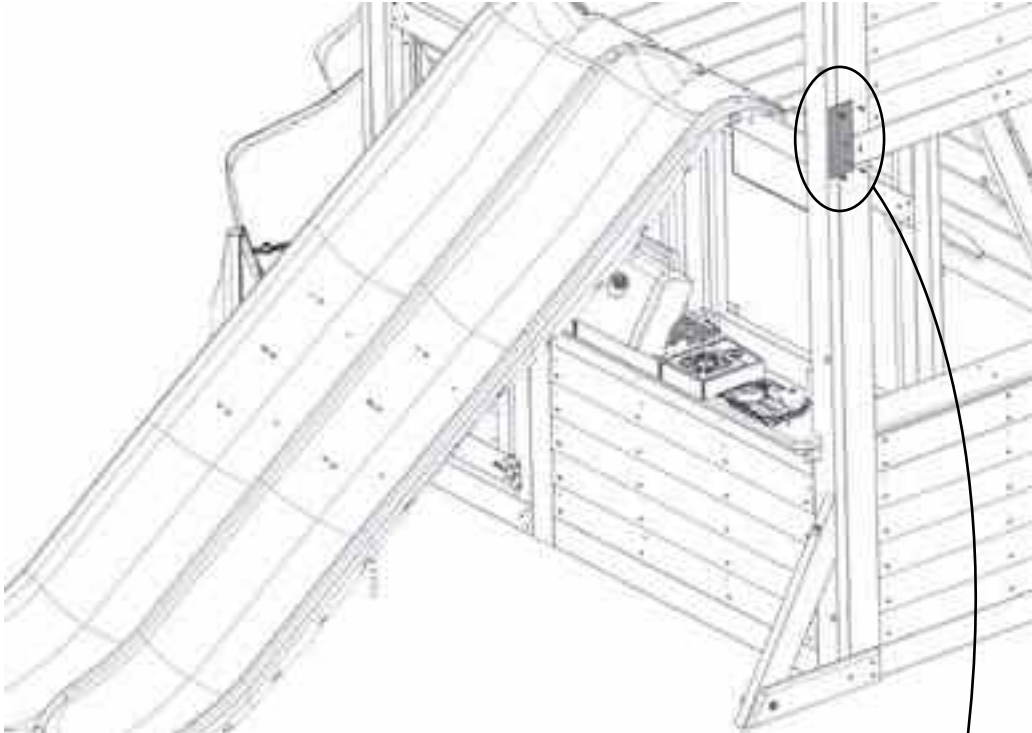
Otras piezas

1 x 3320161

¡FIJE ESTA PLACA DE ADVERTENCIA E IDENTIFICACIÓN EN LA UBICACIÓN QUE SE INDICA EN SU CENTRO DE JUEGOS!



Proporciona importantes advertencias sobre seguridad y datos de contacto. Se proporciona un número de seguimiento que le permitirá recibir información muy importante o encargar recambios para este modelo específico.



ADVERTENCIA

ES NECESARIA LA SUPERVISIÓN DE UN ADULTO EN TODO MOMENTO.

PELIGRO DE ESTRANGULAMIENTO
 Nunca deje que los niños jueguen con cuerdas, cuerdas para tender ropa, correas para mascotas, cables, cadenas, cualquier artículo parecido a una cuerda, cuando usen este centro de juegos.

Nunca permita que los niños usen ropa suelta, ponchos, capuchas, bufandas, capas, collares o artículos con cordones, cuerdas o corbatas cuando usen este centro de juegos.

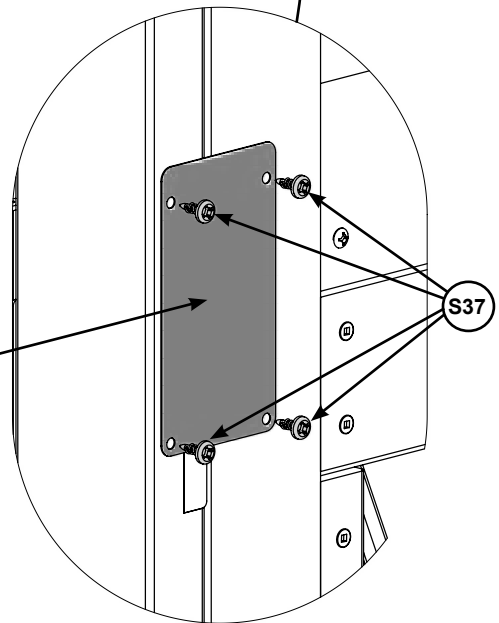
Nunca permita que los niños usen cascos para bicicleta u otros deportes cuando jueguen en este centro de juegos. Si no prohíbe estos artículos, se incrementa el riesgo de lesiones graves y muerte en los niños causadas por enredos y estrangulación.

GRAVE PELIGRO DE DAÑOS A LA CABEZA
 Coloque material amortiguador debajo y alrededor del juego según se recomienda en las Instrucciones de instalación y funcionamiento. La instalación sobre concreto, asfalto, tierra, pasto, alfombra y otras superficies duras crea un riesgo de lesiones graves o muerte causadas por caídas al suelo.

ESTE PRODUCTO ESTÁ DESTINADO PARA QUE LO USEN NIÑOS CON EDADES COMPRENDIDAS ENTRE 3 Y 10 AÑOS. Límite de peso de 49.9 kg (110 lb) por niño. Cantidad máxima de usuarios. Instrucciones de instalación y funcionamiento, otra información disponible en:

www.KidKraft.com
 Contáctenos en: KidKraft
 Dallas, TX 75244, Estados Unidos
 1-800-933-0771

Número de seguimiento:



Herrajes
 4 x **S37** #7 x 15.9 mm (#7 x 5/8")

Otras piezas
 1 x **9320374**



TRES FORMAS FÁCILES DE REGISTRAR UN PRODUCTO

- 1) Escanee este código QR para completar el registro del producto directamente desde su smartphone:
- 2) Complete el registro en línea en: https://www.kidkraft.com/us_en/warranty/
- 3) Envíe el formulario completo a: KidKraft Inc., 4630 Olin Road, Dallas, Tx 75244 EE. UU.
Incluya una copia del recibo de compra.



KIDKRAFT Ficha de registro de cliente

Nombre _____ Inicial _____ Apellidos _____

Calle _____ Número y piso _____

Ciudad _____ Estado/provincia Código postal _____

País _____ Teléfono _____

Correo electrónico _____

Número de modelo _____ Nombre de modelo _____

Ejemplo de número y nombre de modelo
F2XXXX KidKraft Descripción del Artículo

Vendedor _____ Fecha de compra _____

DD/MM/AA

Número de serie (en la placa de identificación) _____



Ejemplo de placa de identificación

Número de caja: _____ 1 de _____ Número de caja: _____ 4 de _____ Número de caja (ej.: BXXXX 1 de 6)

Número de caja: _____ 2 de _____ Número de caja: _____ 5 de _____

Número de caja: _____ 3 de _____ Número de caja: _____ 6 de _____

1 OF 6

ITEM #
ARTICLE #
N° DE ARTÍCULO
BXXXX

Si tiene alguna duda o desea pedir piezas de repuesto:
https://www.kidkraft.com/us_en/warranty/

Distributed by:
Costco Wholesale Corporation
P.O. Box 34535
Seattle, WA 98124-1535
USA
1-800-774-2678
www.costco.com

Costco Wholesale Canada Ltd.*
415 W. Hunt Club Road
Ottawa, Ontario
K2E 1C5, Canada
1-800-463-3783
www.costco.ca
* faisant affaire au Québec sous
le nom les Entrepôts Costco

Importado por:
Importadora Primex S.A. de C.V.
Blvd. Magnocentro No. 4
San Fernando La Herradura
Huixquilucan, Estado de México
C.P. 52765
RFC: IPR-930907-S70
(55)-5246-5500
www.costco.com.mx

Costco Wholesale Australia Pty Ltd
17-21 Parramatta Road
Lidcombe NSW 2141
Australia
www.costco.com.au

Costco Wholesale UK Ltd /
Costco Online UK Ltd
Hartspring Lane
Watford, Herts
WD25 8JS
United Kingdom
01923 213113
www.costco.co.uk

Costco Wholesale Spain S.L.U.
Polígono Empresarial Los Gavilanes
C/ Agustín de Betancourt, 17
28906 Getafe (Madrid) España
NIF: B86509460
900 111 155
www.costco.es

Costco Wholesale Iceland ehf.
Kauptún 3-7, 210 Gardabaer
Iceland
www.costco.is

Costco France
1 avenue de Bréhat
91140 Villebon-sur-Yvette
France
01 80 45 01 10
www.costco.fr

Costco Wholesale Japan Ltd.
2 Kakuchi, 2 Gaiku, Kaneda-Nishi
361 Urakura, Kisarazu shi
Chiba, 292-0007 Japan
0570-200-800
www.costco.co.jp

Costco Wholesale Korea, Ltd.
40, Ilijik-ro
Gwangmyeong-si
Gyeonggi-do, 14347, Korea
1899-9900
www.costco.co.kr

Costco Wholesale New Zealand Limited
2 Gunton Drive
Westgate
Auckland 0814
New Zealand
www.costco.co.nz

Costco (China) Investment Co., Ltd.
No. 5178, KangXin Road,
Pudong New Area, Shanghai
China 201315
+86-21-6257-7065

Costco Wholesale Sweden AB
Box 614
114 11 Stockholm
Sweden
www.costco.se

HECHO EN CHINA