

# P280196E

# ATRIUM

## PLAYHOUSE / CABANE DE JEUX / CASA DE JUEGOS / LEKHUS / プレイハウス

# BILT.®

Easy step-by-step 3D interactive instructions for this product can be found in BILT.®. Download today.

Des instructions interactives 3D simples, étape par étape, pour ce produit sont disponibles dans BILT.®. Téléchargez maintenant.



Encontrará instrucciones detalladas, sencillas e interactivas en versión 3D para este producto en BILT.®. Descárguelas ya.



Enkla stegvisa interaktiva instruktioner i 3D för den här produkten finns i BILT.®. Ladda ned idag.

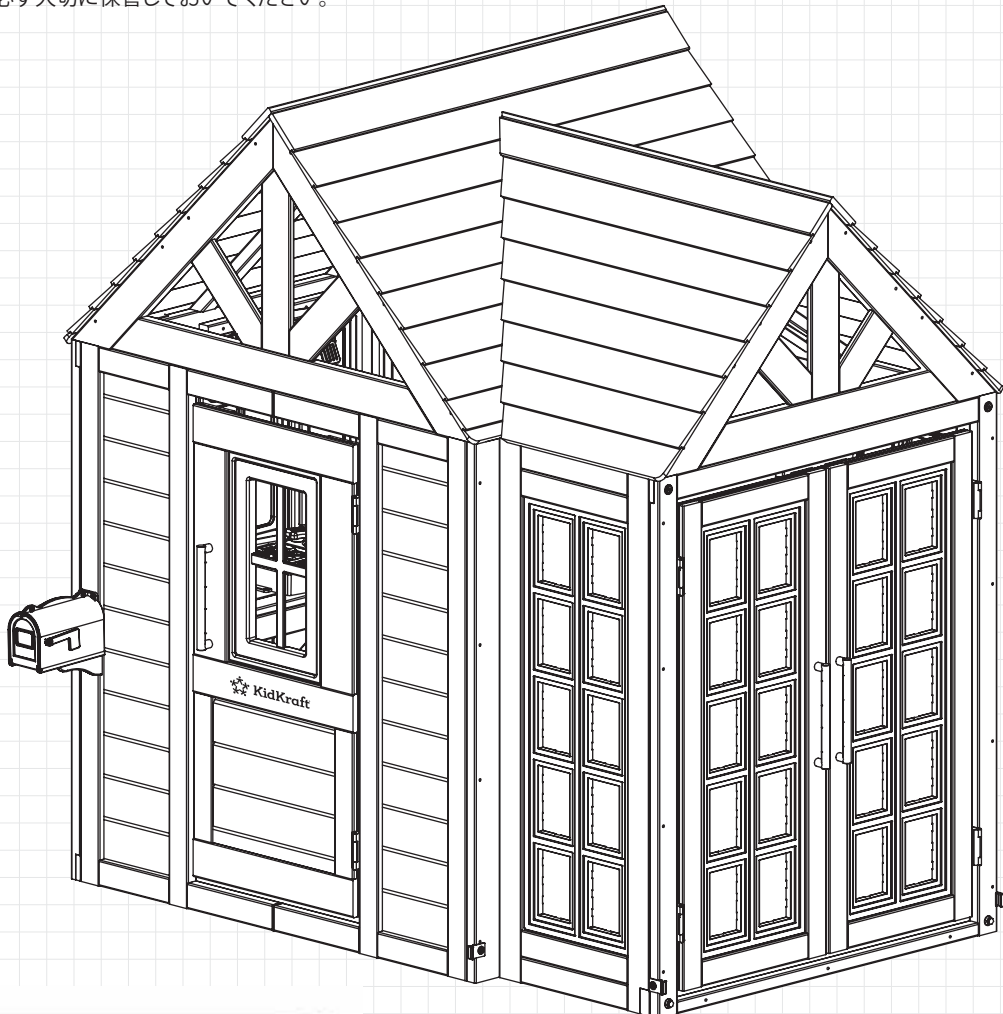
IMPORTANT, RETAIN FOR FUTURE REFERENCE: READ CAREFULLY

IMPORTANT, À CONSERVER POUR DE FUTURS BESOINS DE RÉFÉRENCE : À LIRE SOIGNEUSEMENT

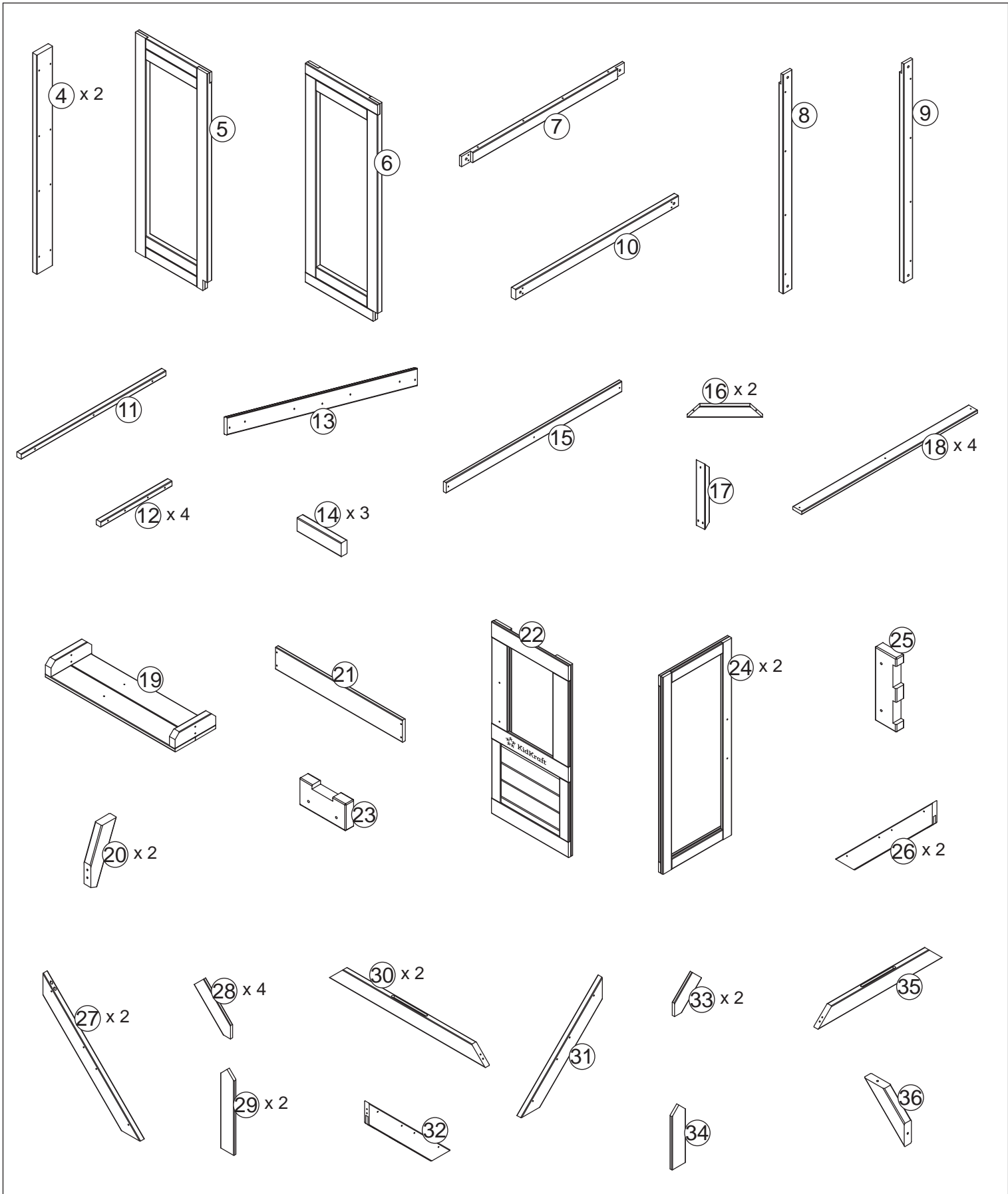
IMPORTANTE: CONSERVE PARA FUTURA REFERENCIA. LEA CUIDADOSAMENTE

SPARA BRUKSANVISNINGEN FÖR FRAMTIDA REFERENS: LÄS NOGA

これは重要な情報ですので、必ず大切に保管しておいてください。  
 しっかりとお読みください



Références sur [quefaire.ventresdechets.fr](http://quefaire.ventresdechets.fr)

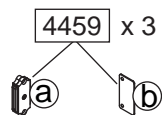
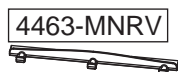
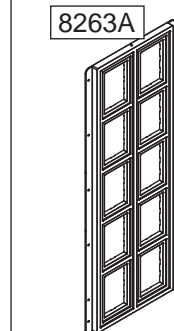
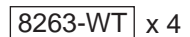
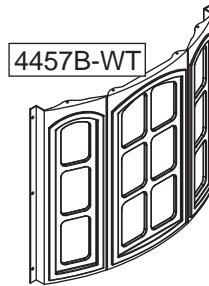
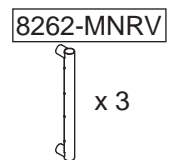
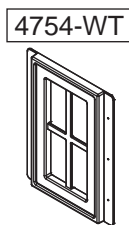
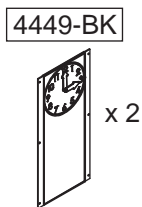
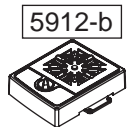
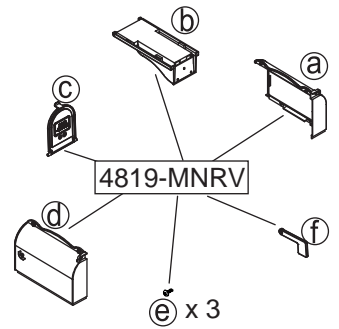
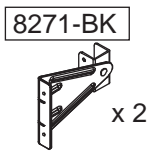
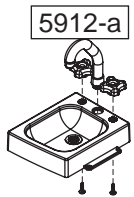
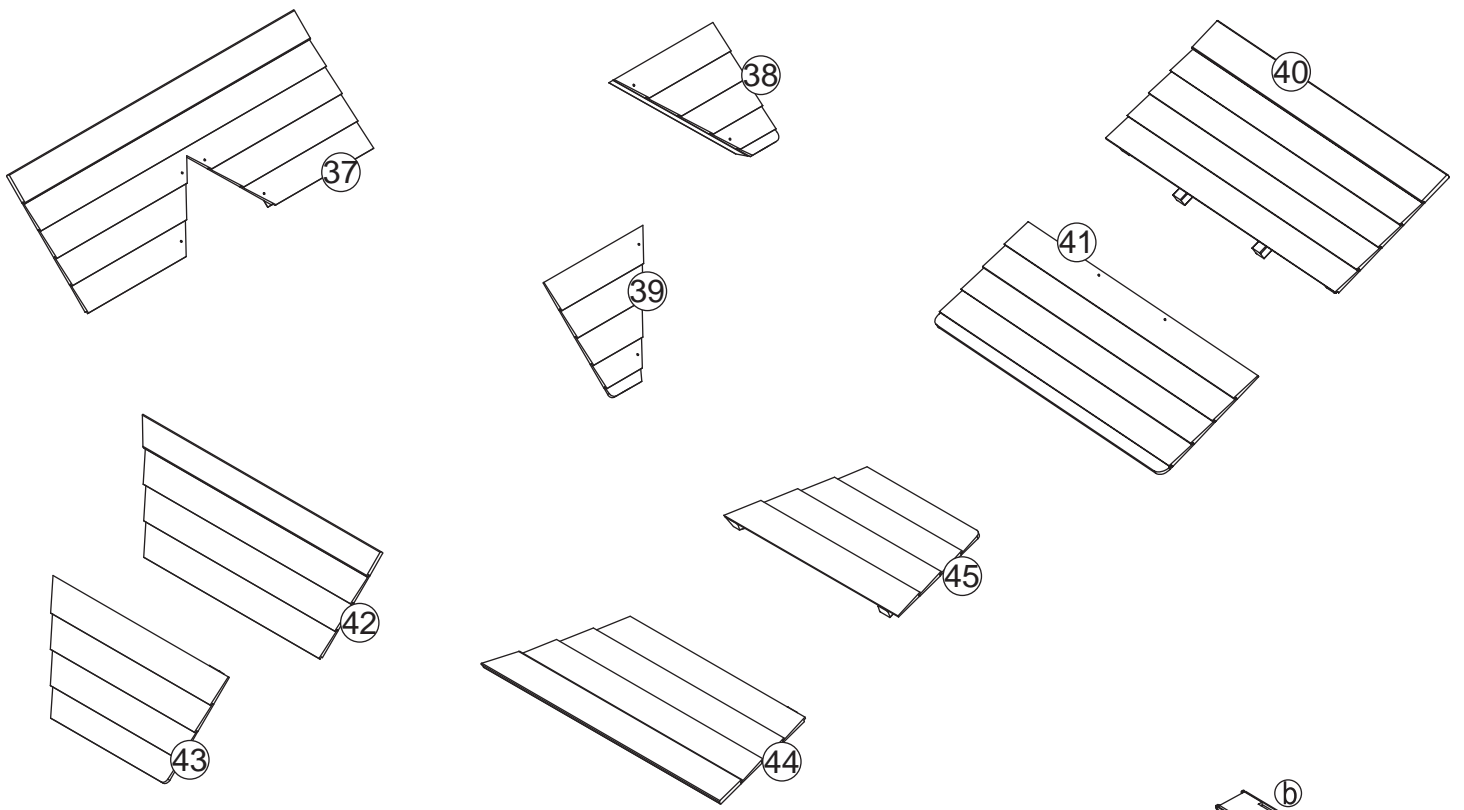


**Parts and Hardware**  
**Pièces et matériel**  
**Partes y piezas para instalación**  
**Delar och hårdvara**  
**部品および金具**



[parts.kidkraft.com](http://parts.kidkraft.com)

[customerservice@kidkraft.com](mailto:customerservice@kidkraft.com)  
 1.800.933.0771  
 972.385.0100



**Parts and Hardware**  
**Pièces et matériel**  
**Partes y piezas para instalación**  
**Delar och hårdvara**  
**部品および金具**

europecustomerservice@kidkraft.com  
 +31 20 305 8620  
 M-F from 09:00 to 17:30 (GMT+1)

parts.kidkraft.eu



If you need to order parts,  
please order below part#

Si vous avez besoin de commander  
des pièces, veuillez utiliser le  
numéro de référence ci-dessous.

Si necesita pedir piezas,  
utilice el número de pieza  
indicado a continuación para  
realizar el pedido

Om du behöver beställa delar,  
se beställ nedan del#

交換部品をご注文の際は、  
下記の部品番号を記入し  
てください。

P-P280196E-1A

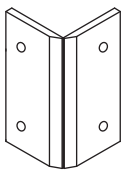
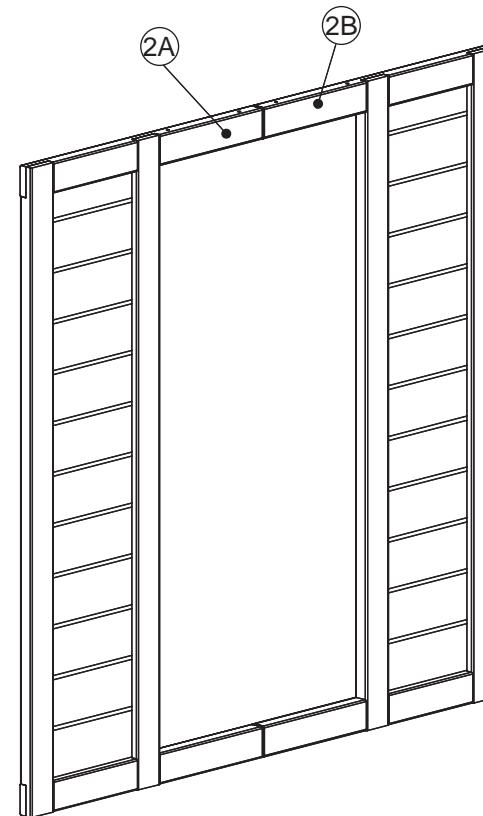
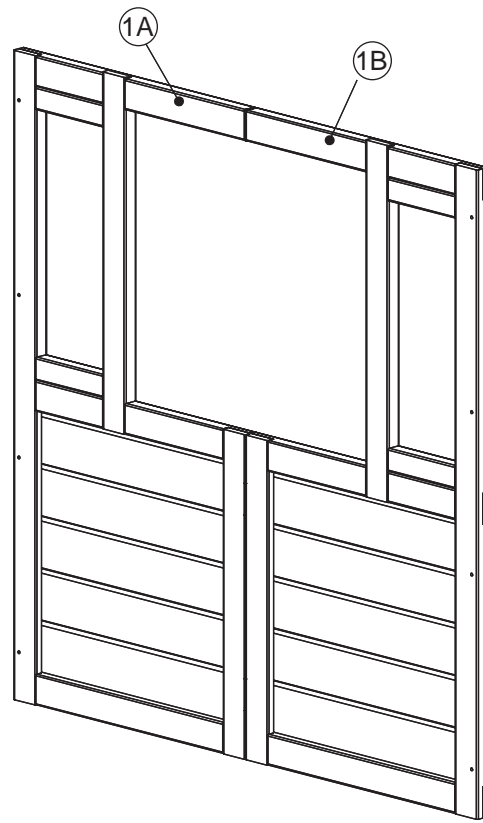
P-P280196E-1B

P-P280196E-2A

P-P280196E-2B

P-P280196E-ZZ1

9323687



9323687  
(5 Pcs)



ZZ1  
(20 Pcs)

**Parts and Hardware**  
**Pièces et matériel**  
**Partes y piezas para instalación**  
**Delar och hårdvara**  
**部品および金具**



[parts.kidkraft.com](http://parts.kidkraft.com)

[customerservice@kidkraft.com](mailto:customerservice@kidkraft.com)  
1.800.933.0771  
972.385.0100



If you need to order parts,  
please order below part#

Si vous avez besoin de commander  
des pièces, veuillez utiliser le  
numéro de référence ci-dessous.

Si necesita pedir piezas,  
utilice el número de pieza  
indicado a continuación para  
realizar el pedido

Om du behöver beställa delar,  
se beställ nedan del#

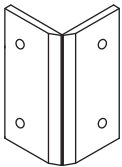
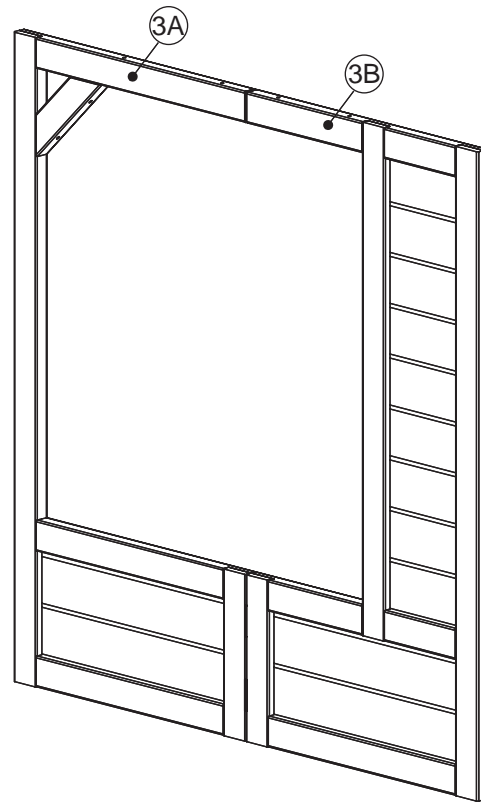
交換部品をご注文の際は、  
下記の部品番号を記入し  
てください。

P-P280196E-3A

P-P280196E-3B

P-P280196E-ZZ1

9323687



9323687  
(3 Pcs)





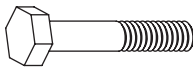



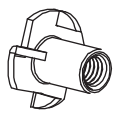



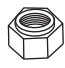
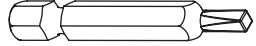



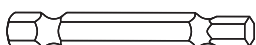

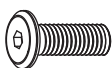

ZZ1  
(12 Pcs)

**Parts and Hardware**  
**Pièces et matériel**  
**Partes y piezas para instalación**  
**Delar och hårdvara**  
**部品および金具**

europcustomerservice@kidkraft.com  
+31 20 305 8620  
M-F from 09:00 to 17:30 (GMT+1)

parts.kidkraft.eu



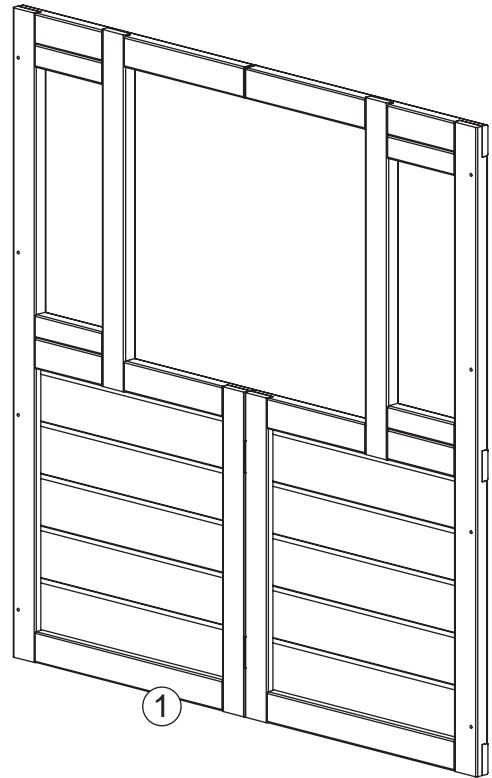
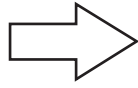
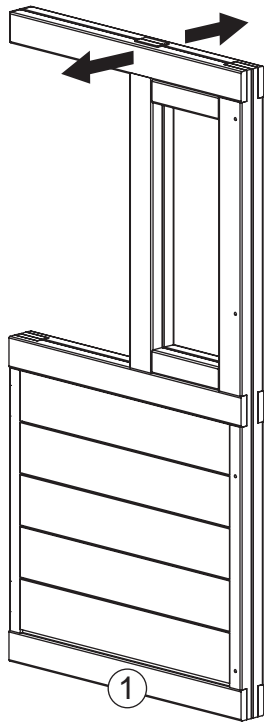
<b>S20</b>	<b>x 34</b>	<b>S41</b>	<b>x 6</b>	<b>H2</b>	<b>x 2</b>	<b>LW1</b>	<b>x 2</b>
							
<b>34 mm</b>		<b>23 mm</b>		<b>54 mm</b>			
<b>S15</b>	<b>x 90</b>	<b>S37</b>	<b>x 162</b>	<b>TN1</b>	<b>x 4</b>	<b>BK1</b>	<b>x 6</b>
							
<b>44 mm</b>		<b>16 mm</b>					
<b>S11</b>	<b>x 6</b>	<b>S38</b>	<b>x 6</b>	<b>LNJ</b>	<b>x 4</b>	<b>D4</b>	<b>x 1</b>
							
<b>50 mm</b>		<b>29 mm</b>					
<b>S3</b>	<b>x 17</b>	<b>PB50</b>	<b>x 4</b>	<b>FW0</b>	<b>x 4</b>	<b>D6</b>	<b>x 1</b>
							
<b>62 mm</b>		<b>25 mm</b>					
<b>S4</b>	<b>x 21</b>	<b>WB3</b>	<b>x 2</b>	<b>FW1</b>	<b>x 4</b>		
							
<b>75 mm</b>		<b>28 mm</b>					

Parts and Hardware  
 Pièces et matériel  
 Partes y piezas para instalación  
 Delar och hårdvara  
 部品および金具

All hardware dimensions are approximate.  
 Toutes les dimensions du matériel sont approximatives.  
 Todas las dimensiones de las herramientas son aproximaciones.  
 Alla hårdvarumått är ungefärliga.  
 金具のサイズはすべておおよそです。

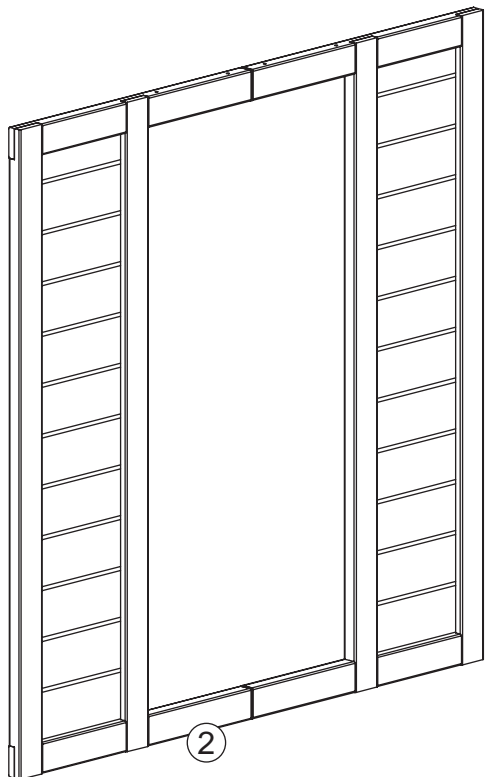
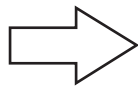
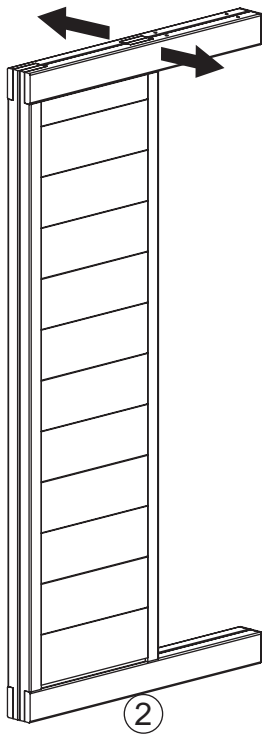
1

1 x 1

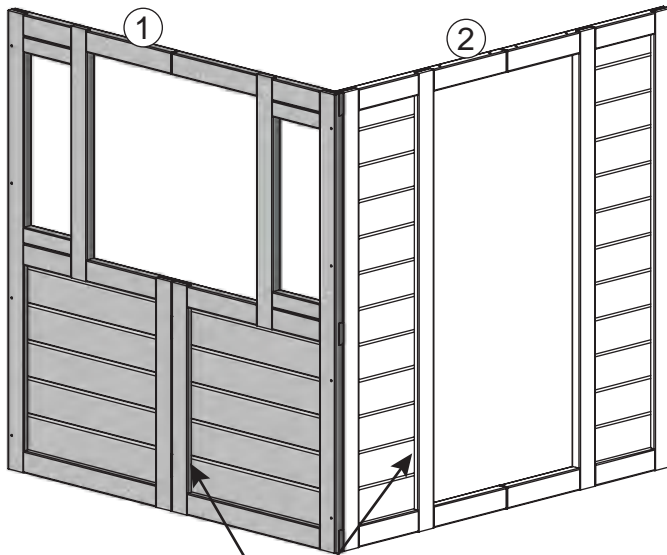


2

1 x 2



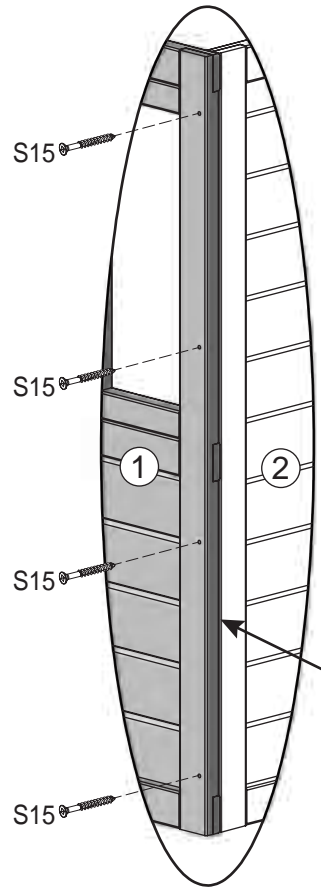
3



Note the outside of the panel  
 Make sure assembly is square.  
 Attention à l'extérieur du panneau.  
 Assurez-vous que l'assemblage soit bien droit.  
 Tenga en cuenta la parte exterior del panel.  
 Asegúrese de que el conjunto esté en perpendicular.  
 Utsida.  
 Se till att monteringen är fyrkantig.  
 外側から見た図。  
 組立品が直角になっていることを確認します

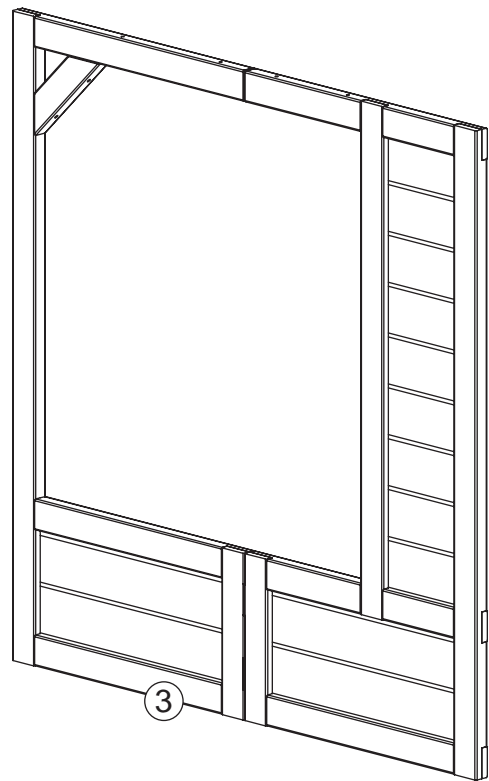
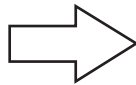
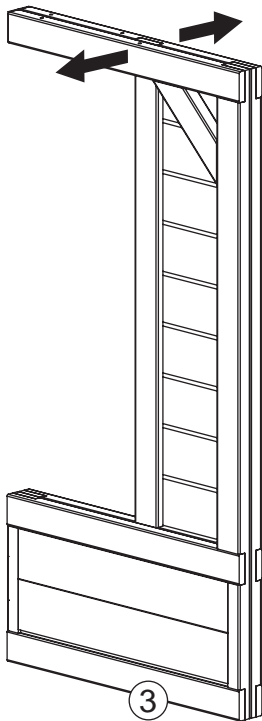


4 x S15



Flush  
 Aligné  
 A ras  
 Jämna  
 揃える

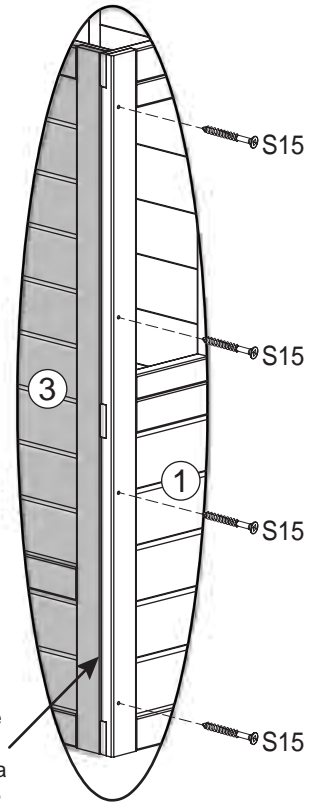
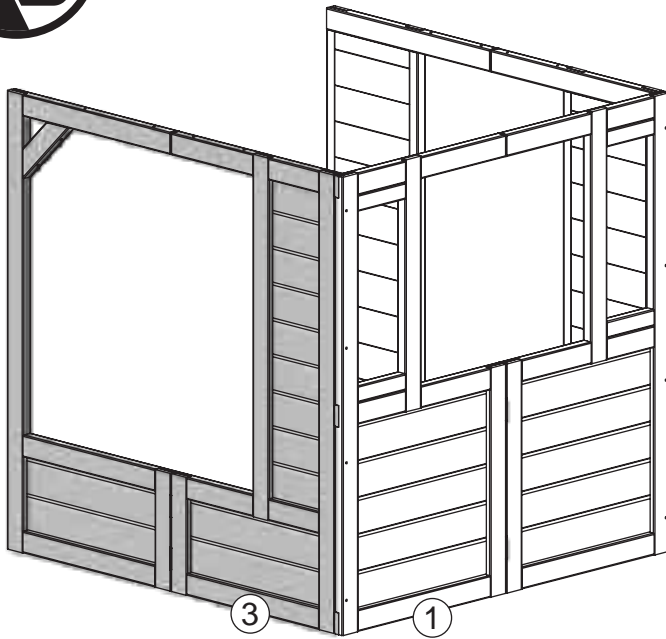
4



1 x 3

5

Make sure assembly is square.  
Assurez-vous que l'assemblage soit bien droit.  
Asegúrese de que el conjunto esté en perpendicular.  
Se till att monteringen är fyrkantig.  
組立品が直角になっていることを確認します

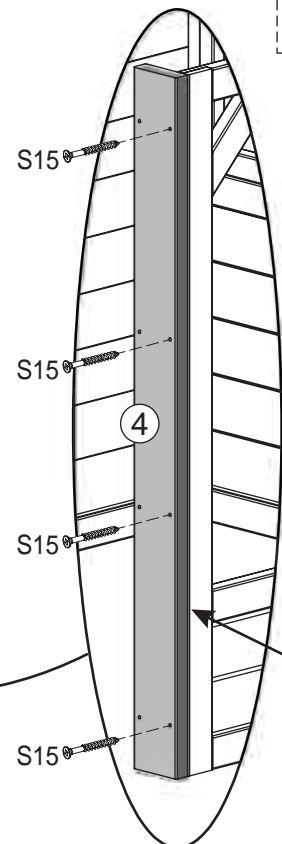
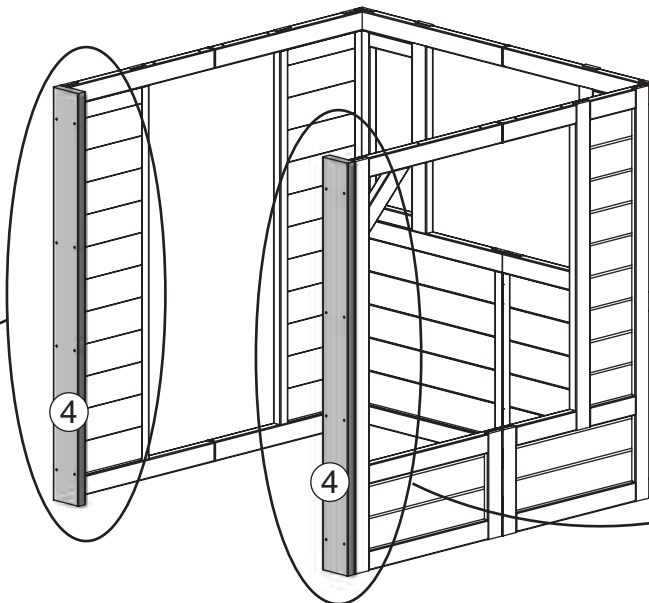
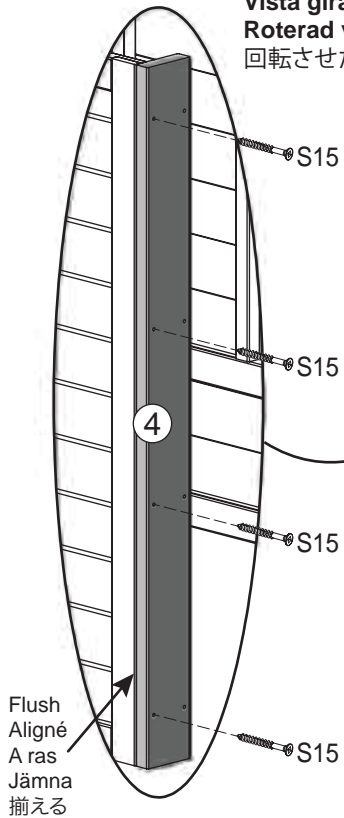


4 x S15



6

Rotated View  
Vue tournée  
Vista girada  
Roterad vy  
回転させたところ



2 x 4

8 x S15



7

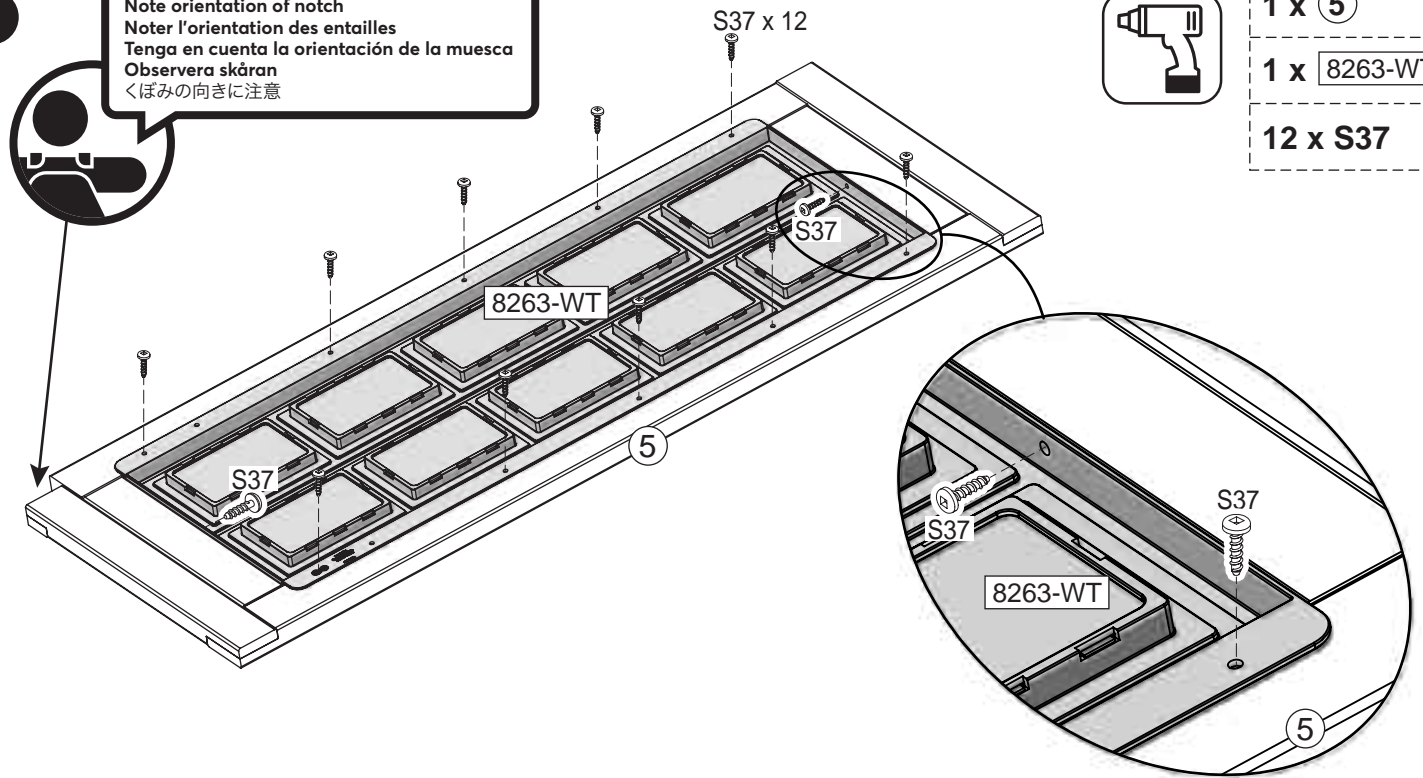
Note orientation of notch  
Noter l'orientation des entailles  
Tenga en cuenta la orientación de la muesca  
Observera skåran  
くぼみの向きに注意



1 x 5

1 x 8263-WT

12 x S37

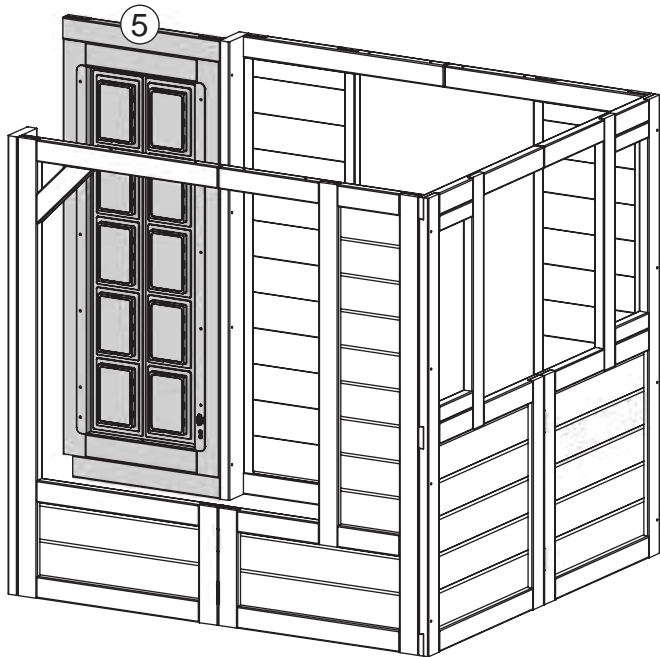
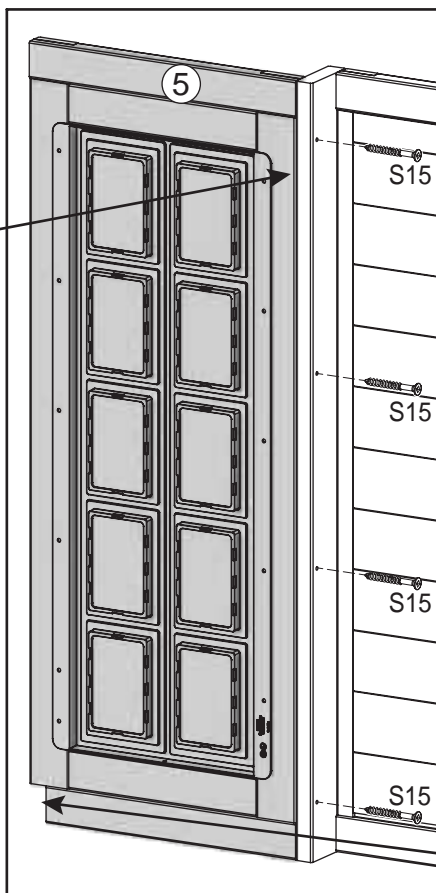


8

4 x S15



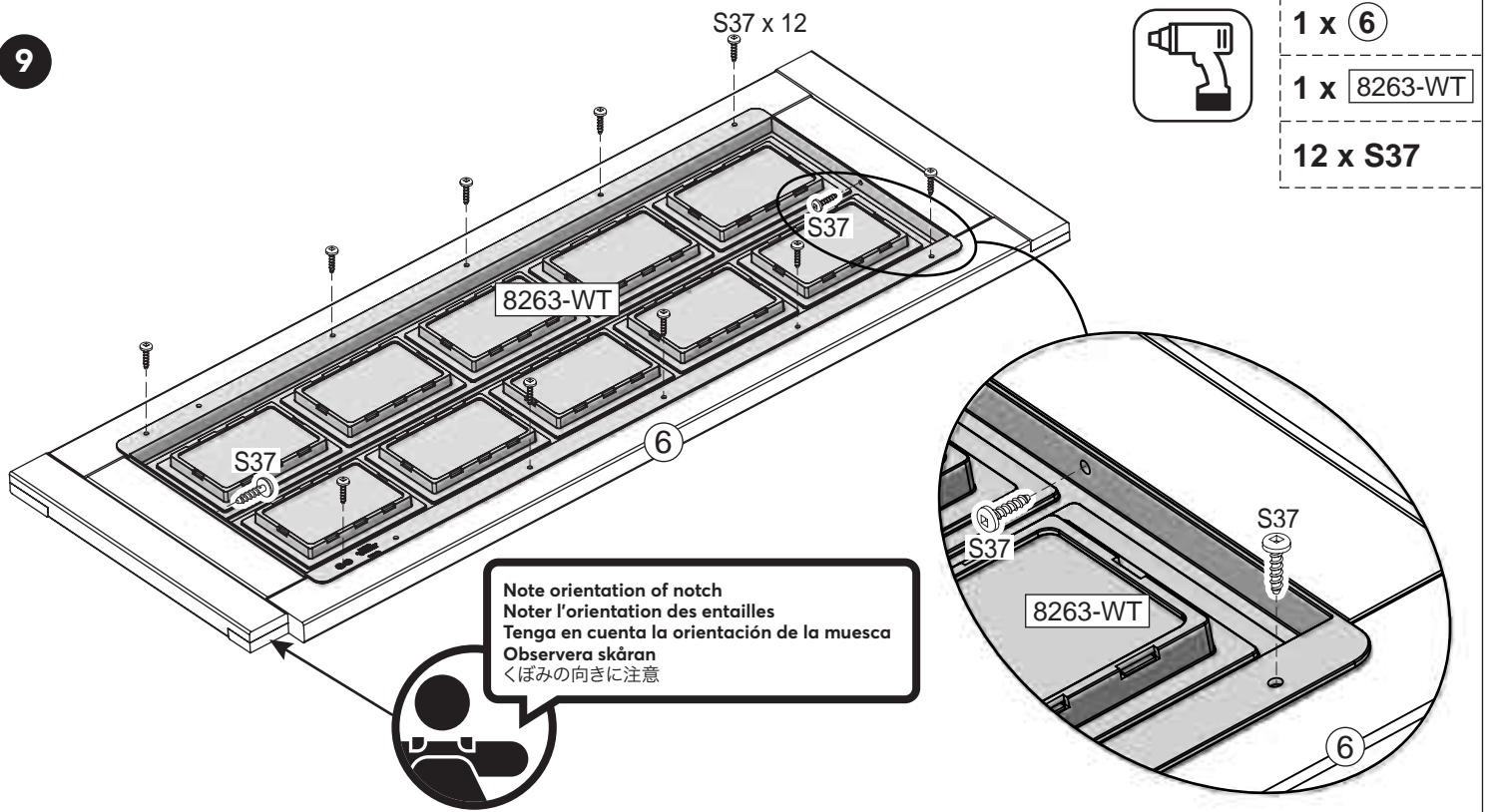
Flush  
Aligné  
A ras  
Jämna  
揃える



Note orientation of notch  
Noter l'orientation des entailles  
Tenga en cuenta la orientación de la muesca  
Observera skåran  
くぼみの向きに注意



9



1 x 6

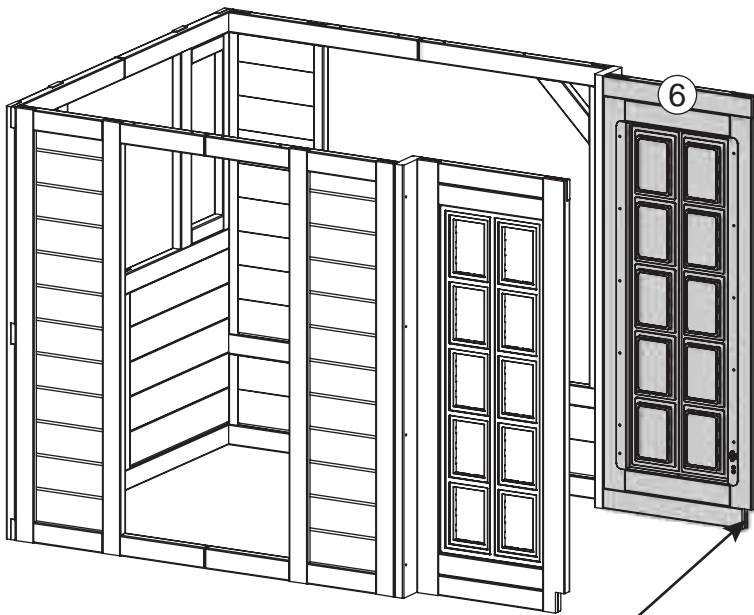
1 x 8263-WT

12 x S37

Note orientation of notch  
 Noter l'orientation des entailles  
 Tenga en cuenta la orientación de la muesca  
 Observera skáran  
 くぼみの向きに注意



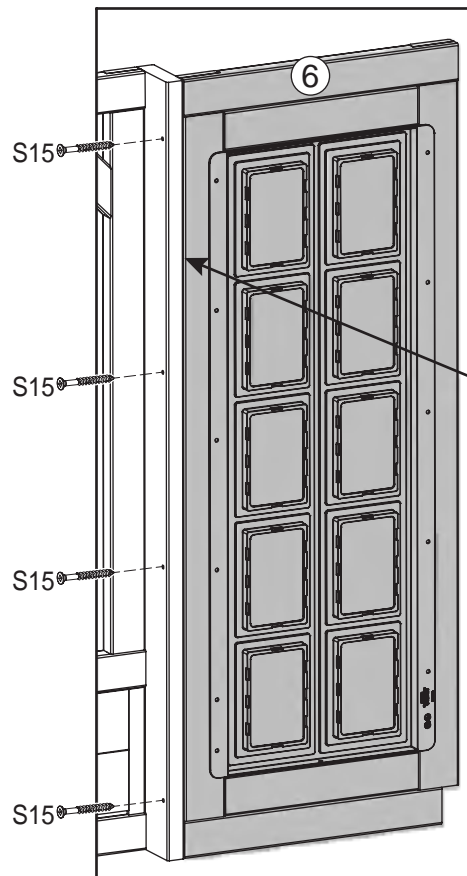
10



4 x S15



Flush  
 Aligné  
 A ras  
 Jämna  
 揃える



Note orientation of notch  
 Noter l'orientation des entailles  
 Tenga en cuenta la orientación de la muesca  
 Observera skáran  
 くぼみの向きに注意

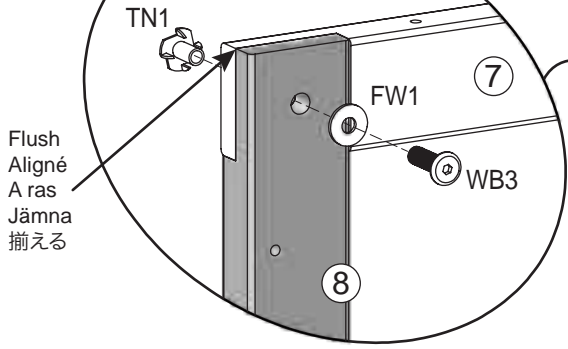


Rotated View  
 Vue tournée  
 Vista girada  
 Roterad vy  
 回転させたところ





11



Flush  
Aligné  
A ras  
Jämna  
揃える

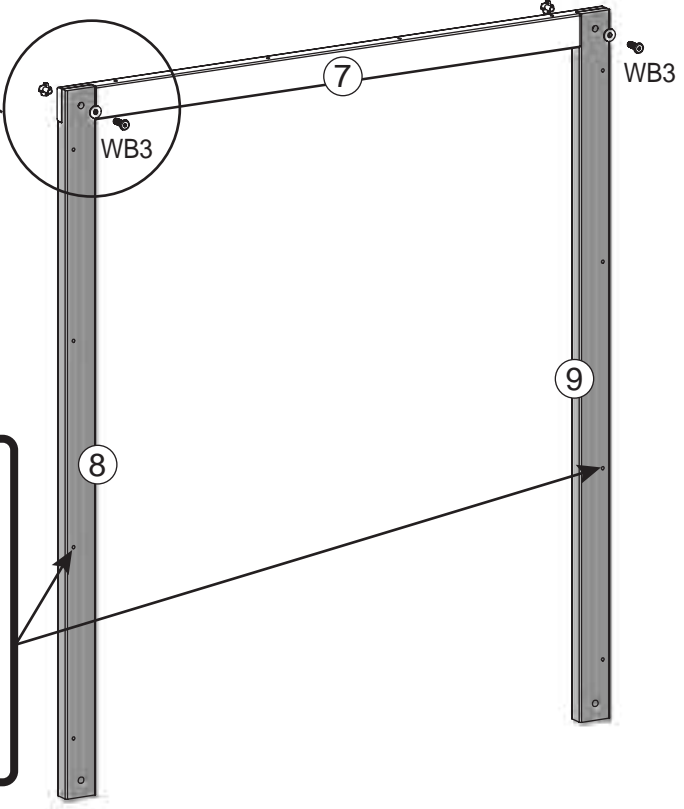
**Notice hole orientation.**  
Assemble T-Nuts first with hammer!  
Make sure assembly is square.

**Faites attention à l'orientation des trous.**  
Assemblez d'abord les écrous en T avec un marteau !  
Assurez-vous que l'assemblage soit bien droit.

**Tenga en cuenta la orientación de los orificios.**  
¡Monte primero las tuercas para clavar (t-nut) con un martillo!  
Asegúrese de que el conjunto esté en perpendicular.

**Kontrollera hålens inriktning**  
Montera T-muttrar först med hammare!  
Se till att monteringen är fyrkantig.

穴の向きに注意  
Tナットを先にハンマーで取り付けてください!  
組立品が直角になっていることを確認します



- 1 x 7
- 1 x 8
- 1 x 9

- 2 x WB3
- 2 x FW1
- 2 x TN1



12

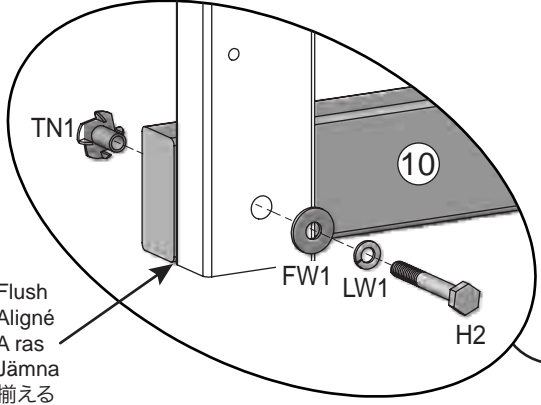
**Assemble T-Nuts first with hammer!**  
Make sure assembly is square.

**Assemblez d'abord les écrous en T avec un marteau !**  
Assurez-vous que l'assemblage soit bien droit.

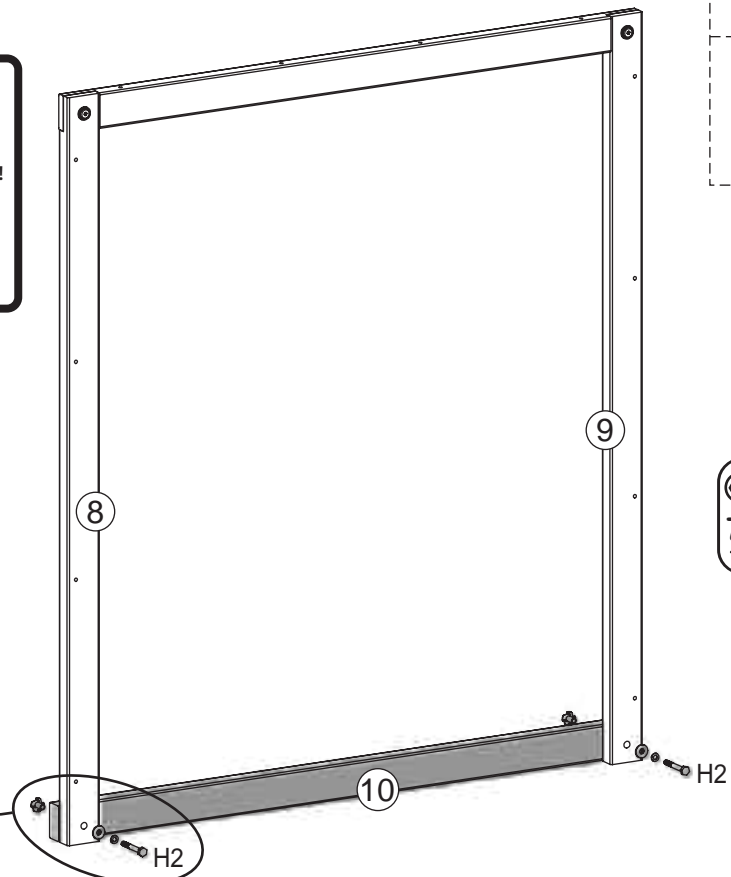
**¡Monte primero las tuercas para clavar (t-nut) con un martillo!**  
Asegúrese de que el conjunto esté en perpendicular.

**Montera T-muttrar först med hammare!**  
Se till att monteringen är fyrkantig.

Tナットを先にハンマーで取り付けてください!  
組立品が直角になっていることを確認します

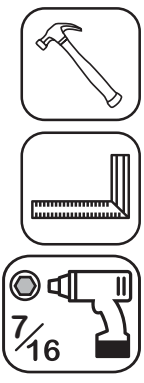


Flush  
Aligné  
A ras  
Jämna  
揃える



- 1 x 10

- 2 x H2
- 2 x LW1
- 2 x FW1
- 2 x TN1



parts.kidkraft.com

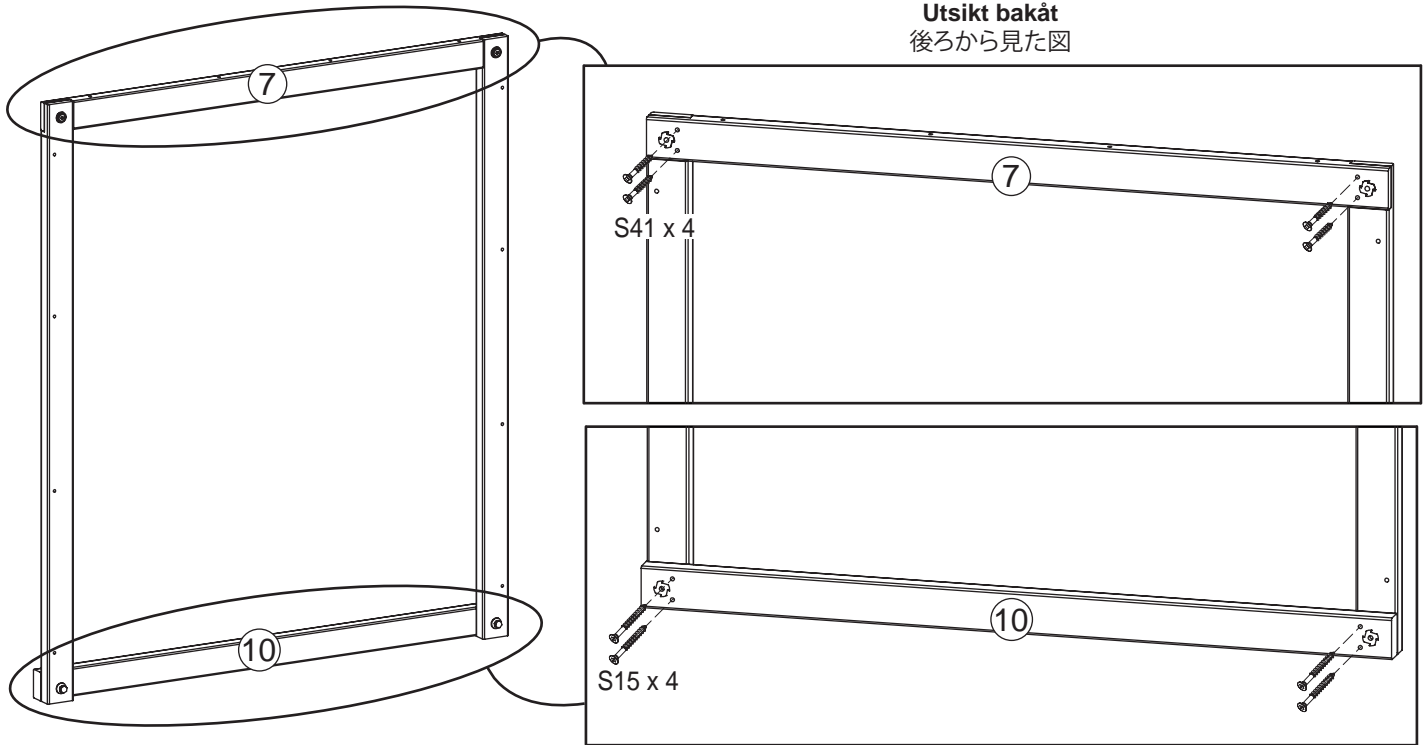
customerservice@kidkraft.com  
1.800.933.0771  
972.385.0100

13



4 x S15  
4 x S41

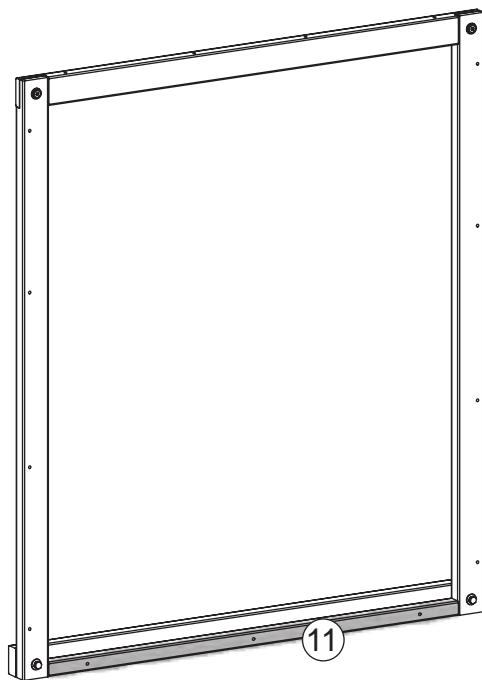
Back View  
Vue arrière  
Vista posterior  
Utsikt bakåt  
後ろから見た図



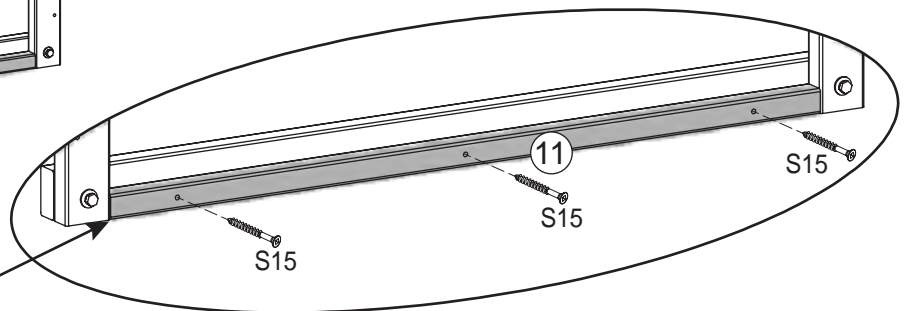
14

1 x (11)

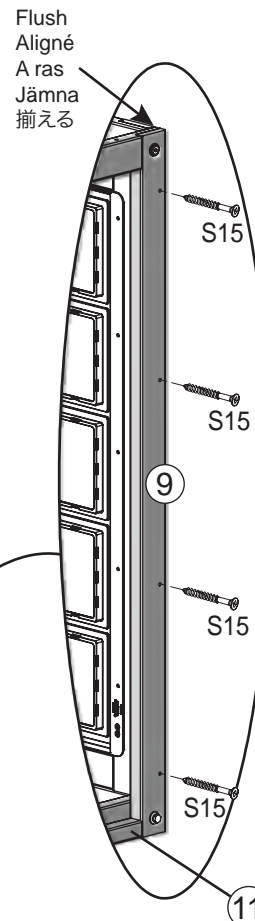
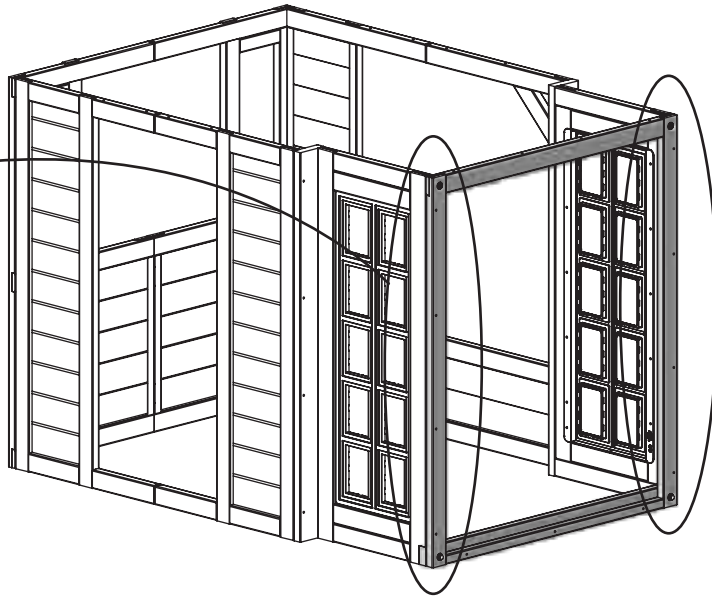
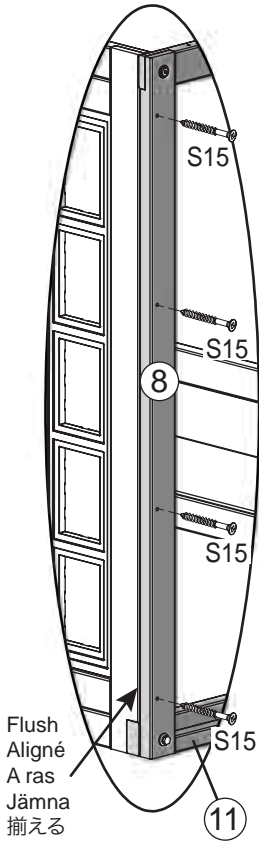
3 x S15



Flush  
Aligné  
A ras  
Jämna  
揃える



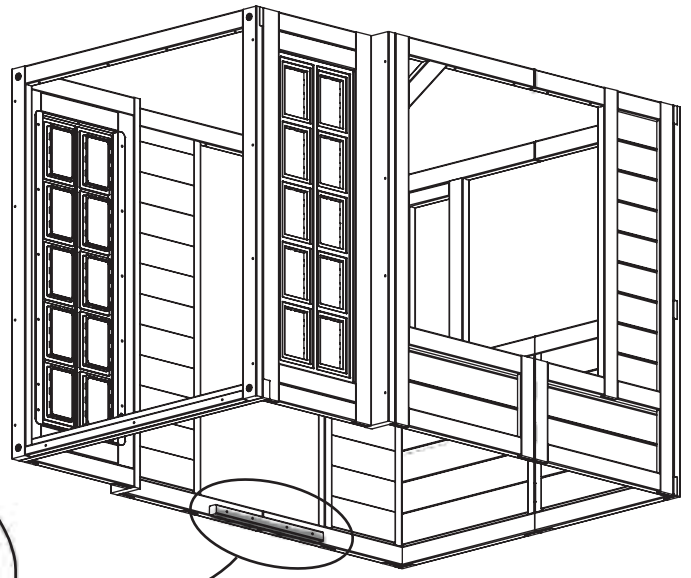
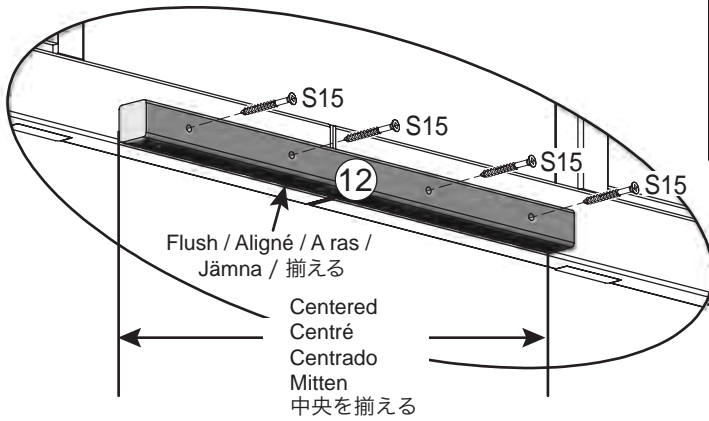
15



8 x S15



16



1 x 12

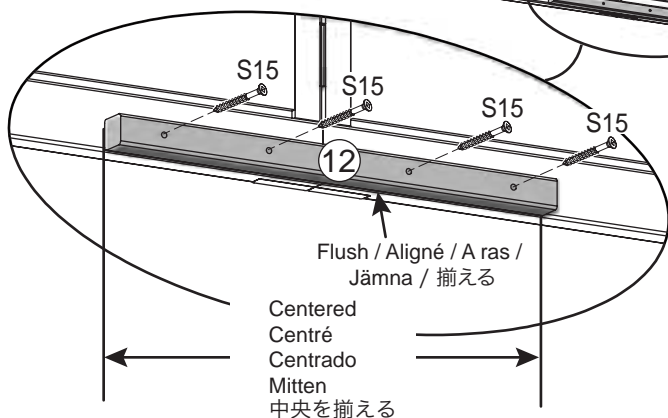
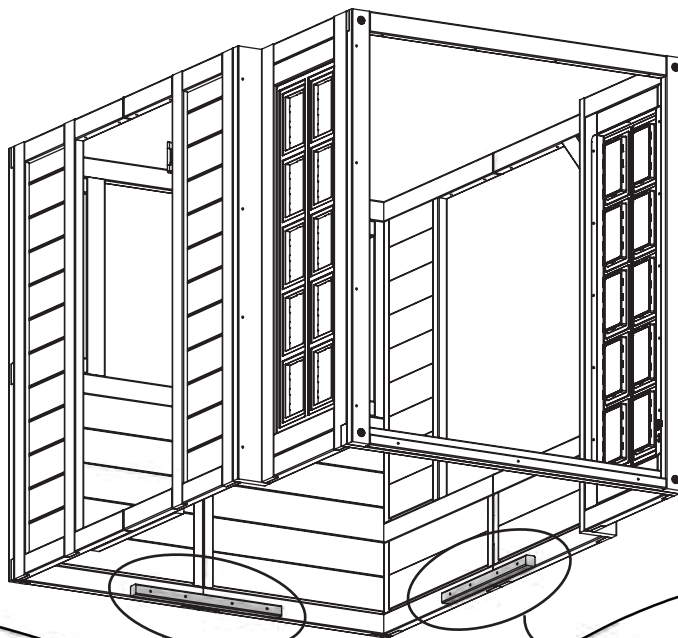
4 x S15

17



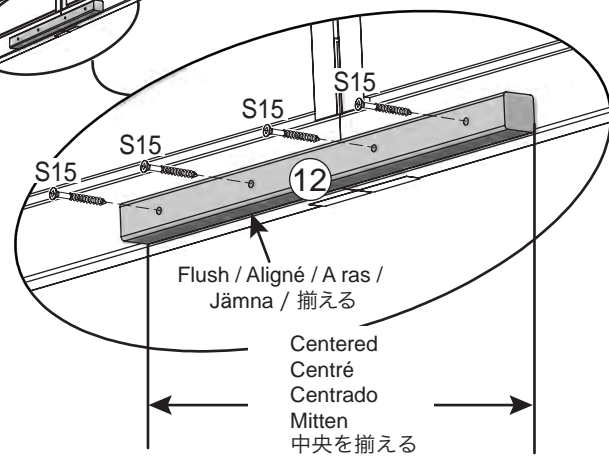
2 x 12

8 x S15



Flush / Aligné / A ras /  
Jämna / 揃える

Centered  
Centré  
Centrado  
Mitten  
中央を揃える



Flush / Aligné / A ras /  
Jämna / 揃える

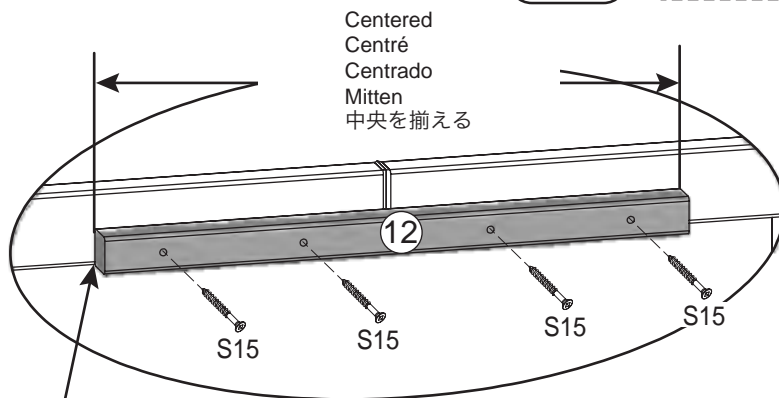
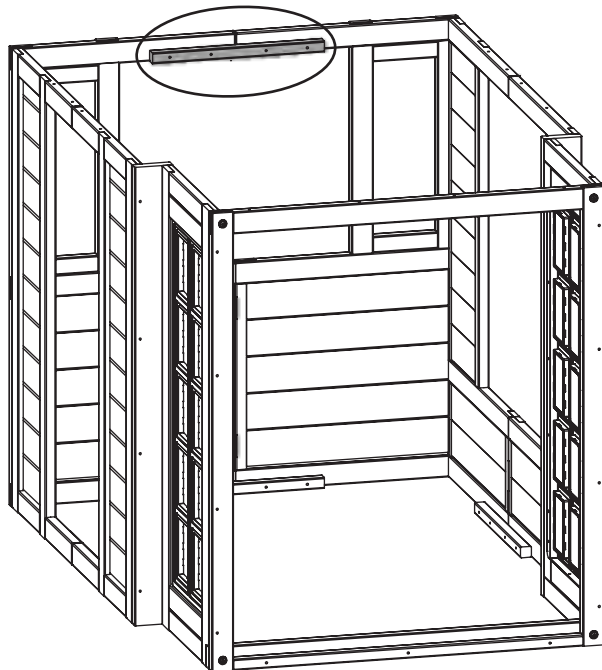
Centered  
Centré  
Centrado  
Mitten  
中央を揃える

18



1 x 12

4 x S15

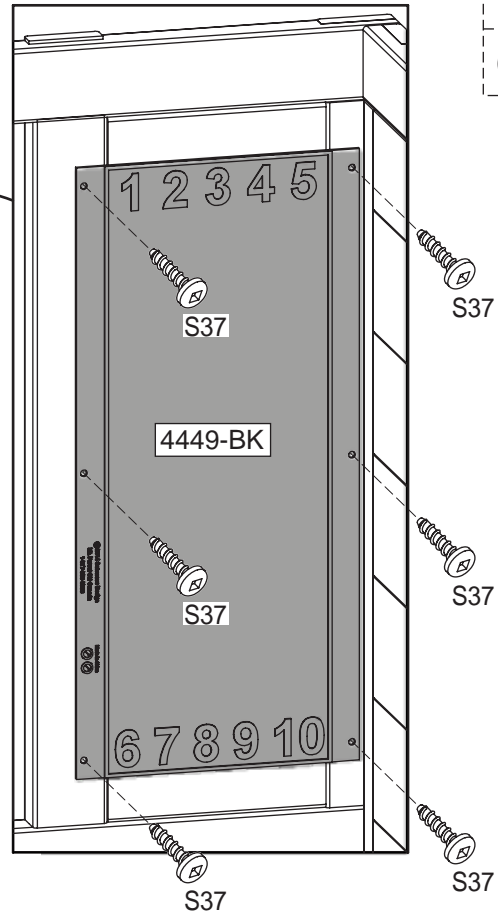
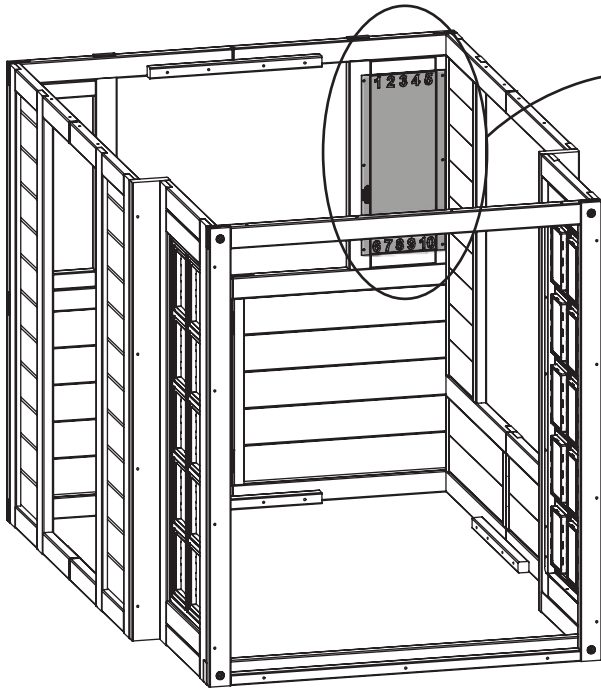


Centered  
Centré  
Centrado  
Mitten  
中央を揃える

Flush  
Aligné  
A ras  
Jämna  
揃える



19

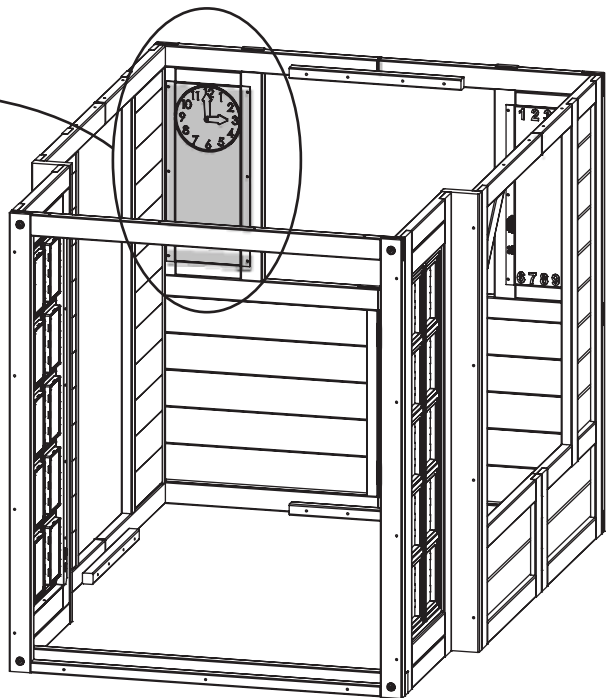
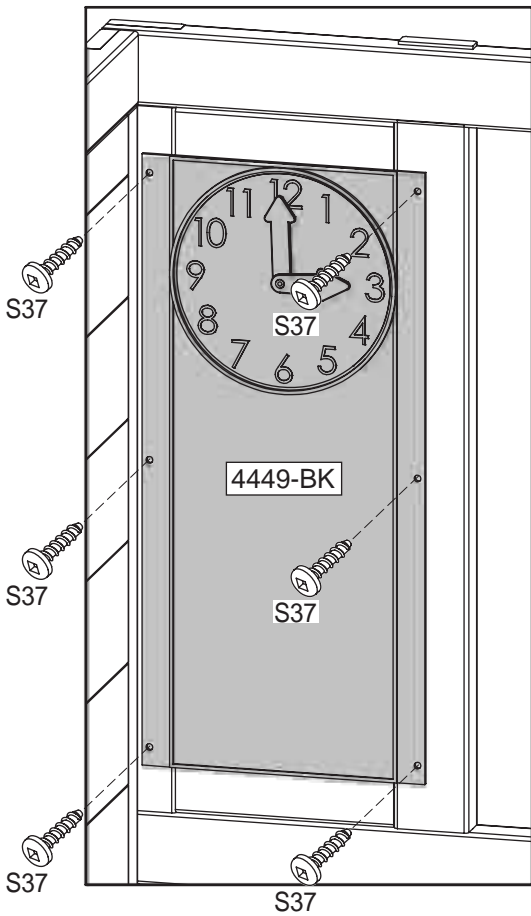


1 x 4449-BK

6 x S37



20



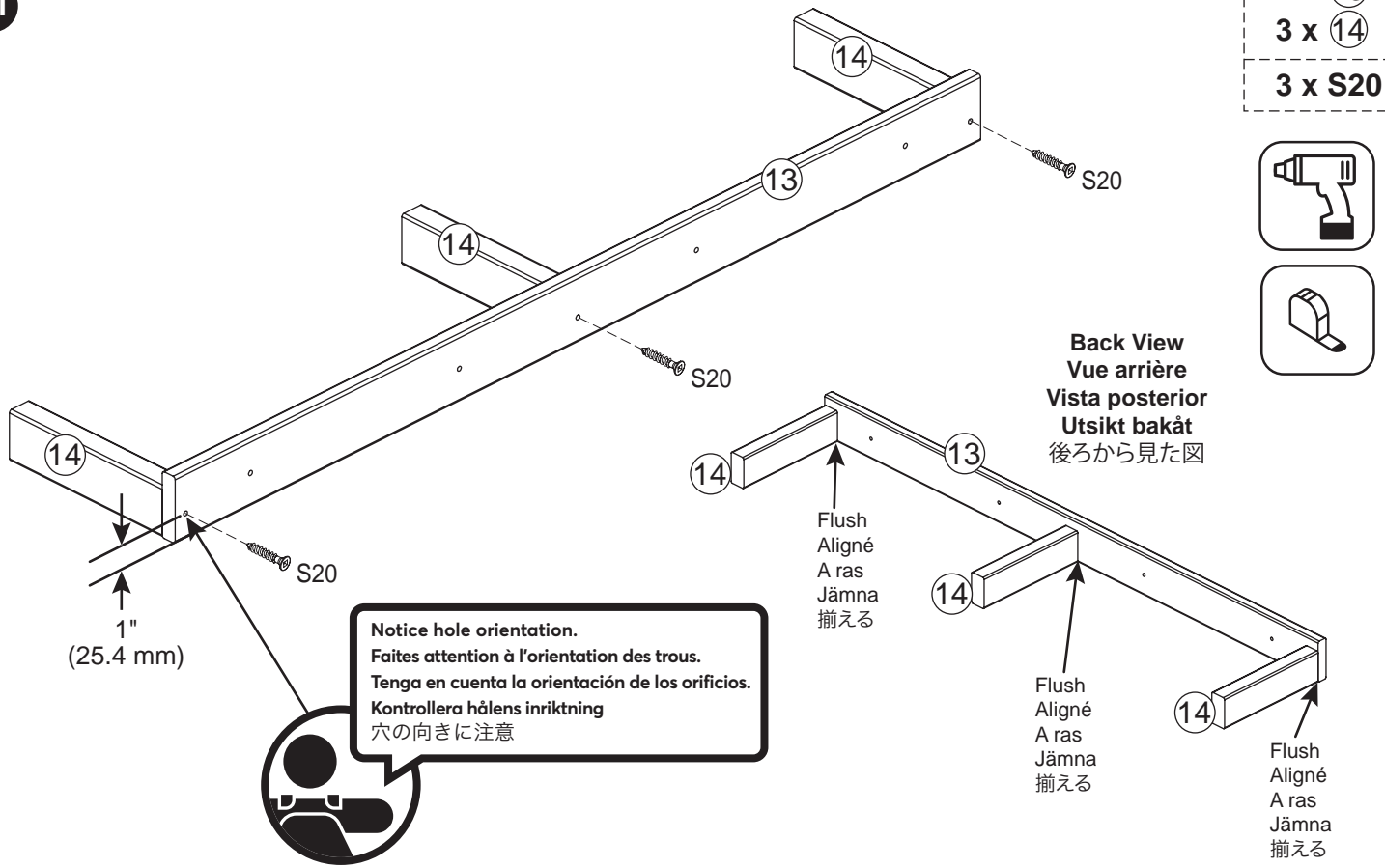
1 x 4449-BK

6 x S37



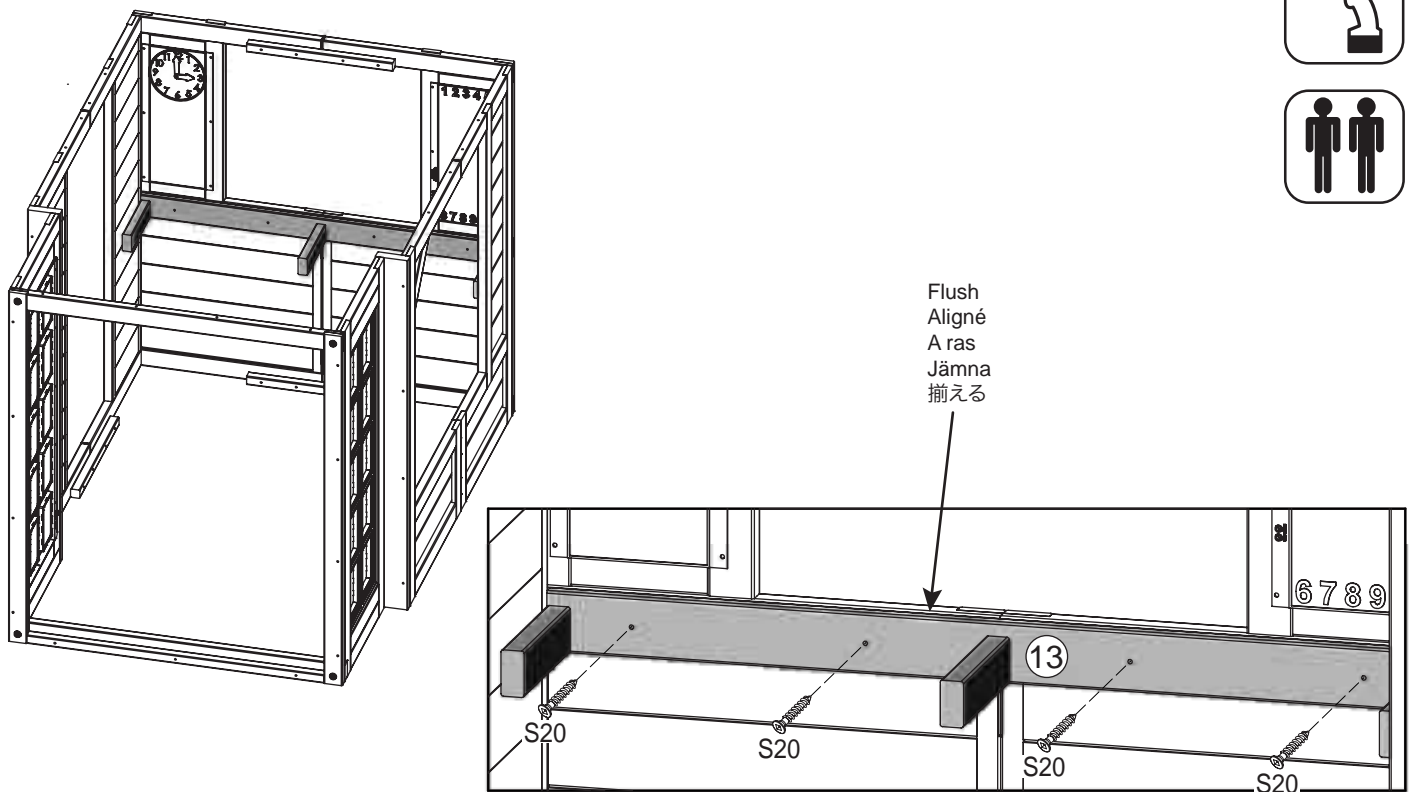
21

- 1 x 13
- 3 x 14
- 3 x S20



22

- 4 x S20



europcustomerservice@kidkraft.com  
+31 20 305 8620  
M-F from 09:00 to 17:30 (GMT+1)

parts.kidkraft.eu

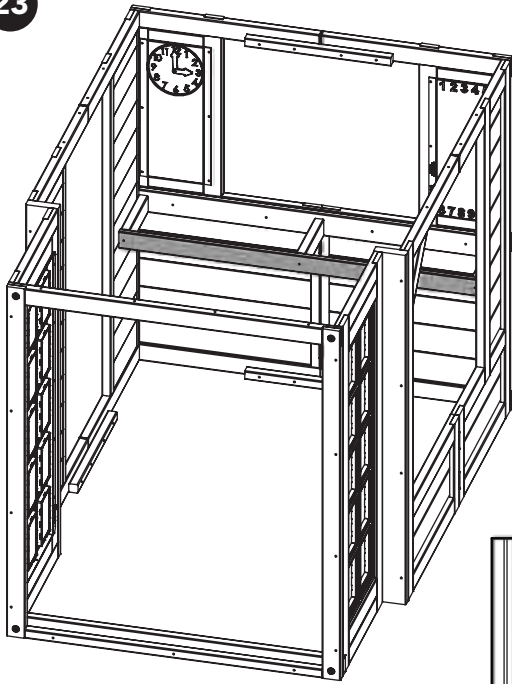


23

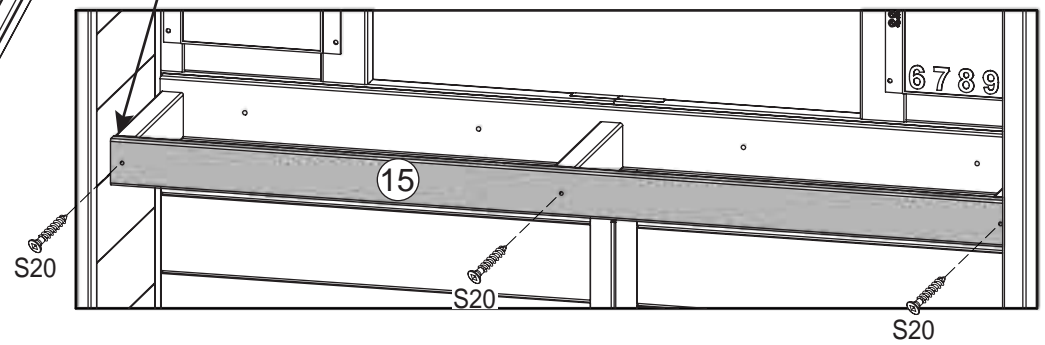


1 x 15

3 x S20



Flush  
Aligné  
A ras  
Jämna  
揃える

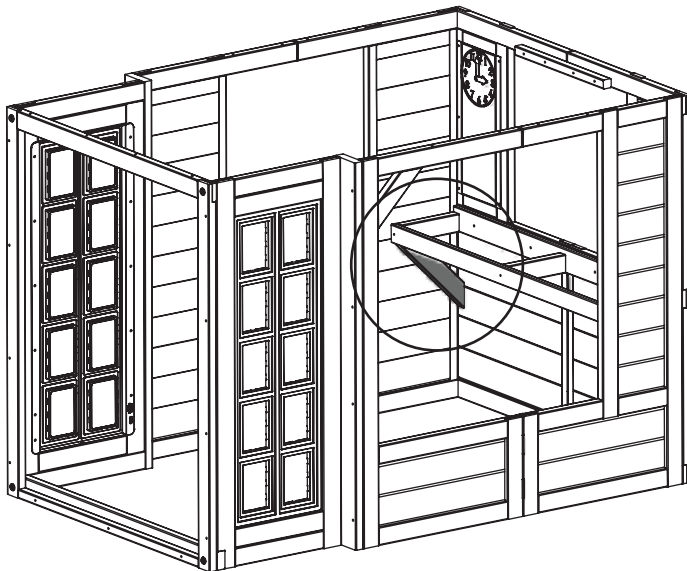


24

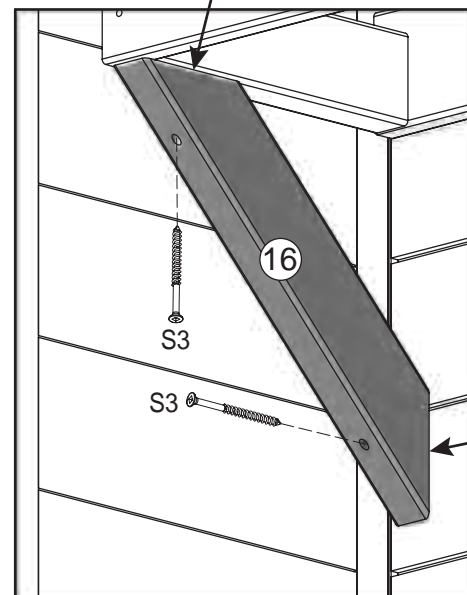


1 x 16

2 x S3



Flush / Aligné / A ras / Jämna / 揃える



Underneath View  
Vue de dessous  
Vista inferior  
Vy undertill  
下側から見たところ

Tight  
Serré  
Apretado  
Dra åt  
ぴったり当てる



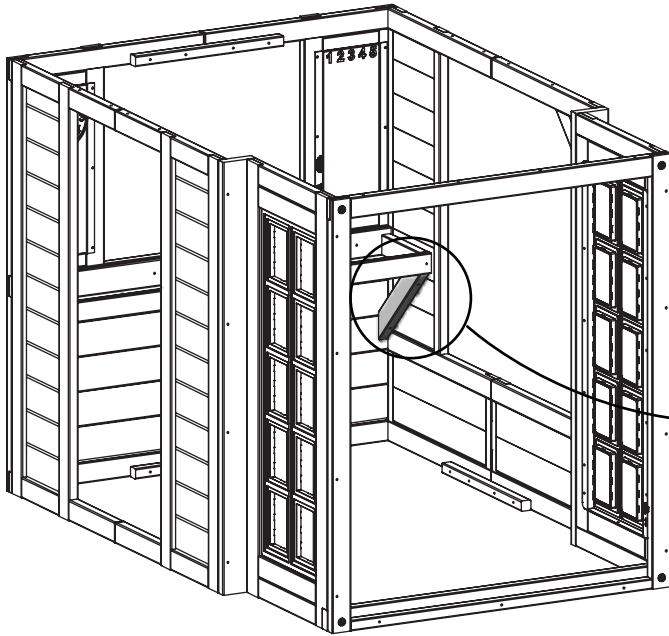
25

Flush / Aligné / A ras / Jämna / 揃える



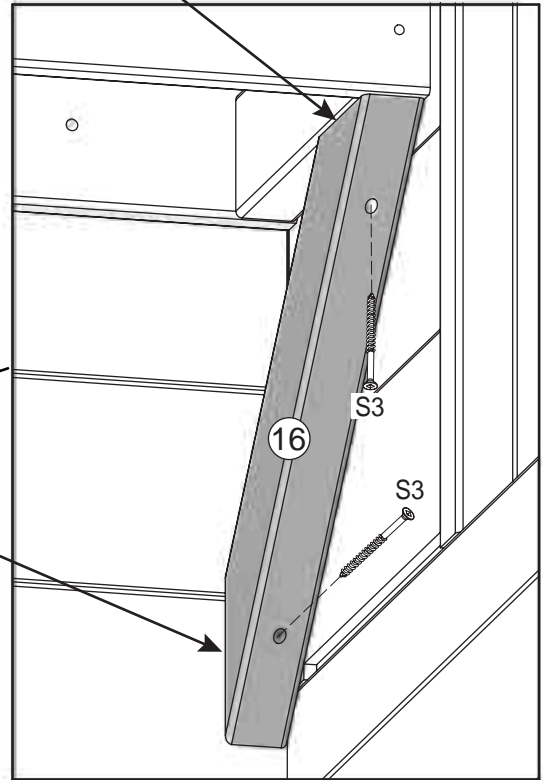
1 x 16

2 x S3



Tight  
Serré  
Apretado  
Dra åt  
ぴったり当てる

Underneath View  
Vue de dessous  
Vista inferior  
Vy undertill  
下側から見たところ



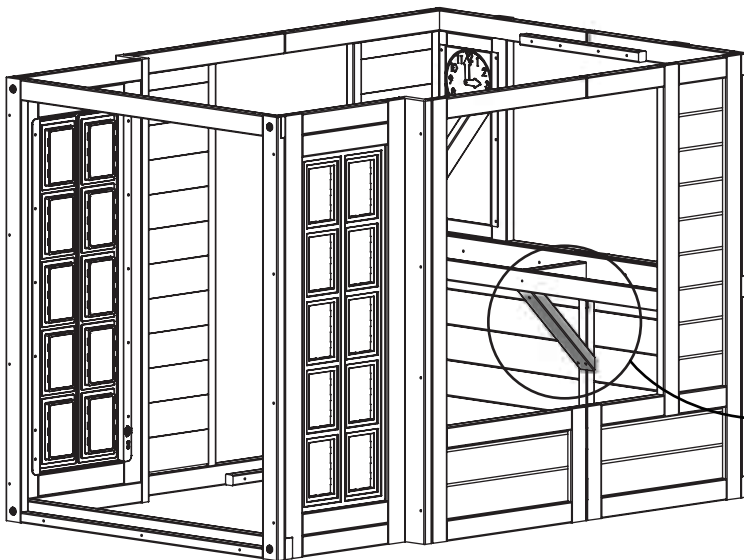
26

Tight  
Serré  
Apretado  
Dra åt  
ぴったり当てる

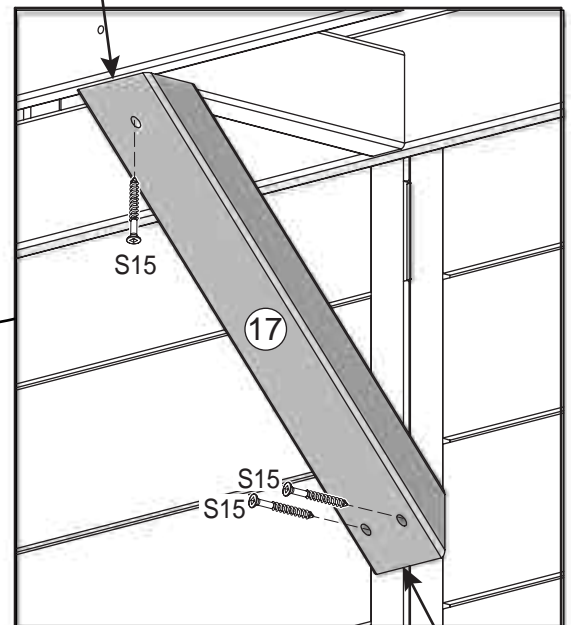


1 x 17

3 x S15



Underneath View  
Vue de dessous  
Vista inferior  
Vy undertill  
下側から見たところ



Tight  
Serré  
Apretado  
Dra åt  
ぴったり当てる

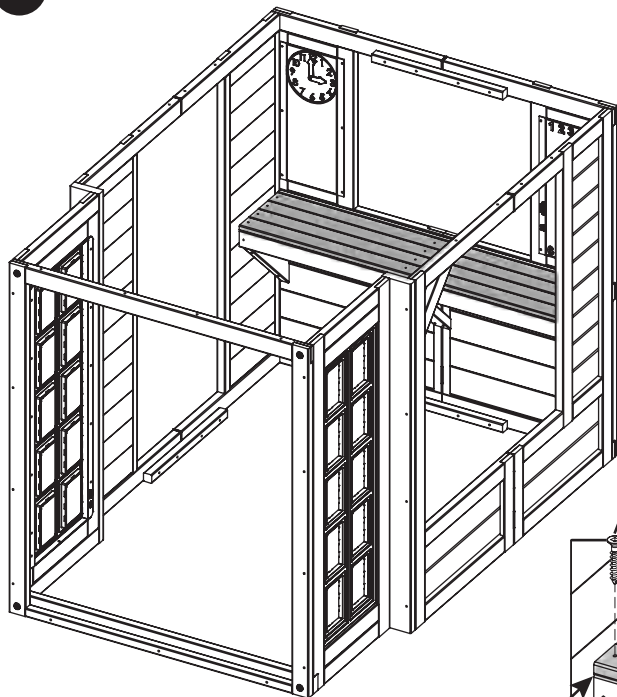


27

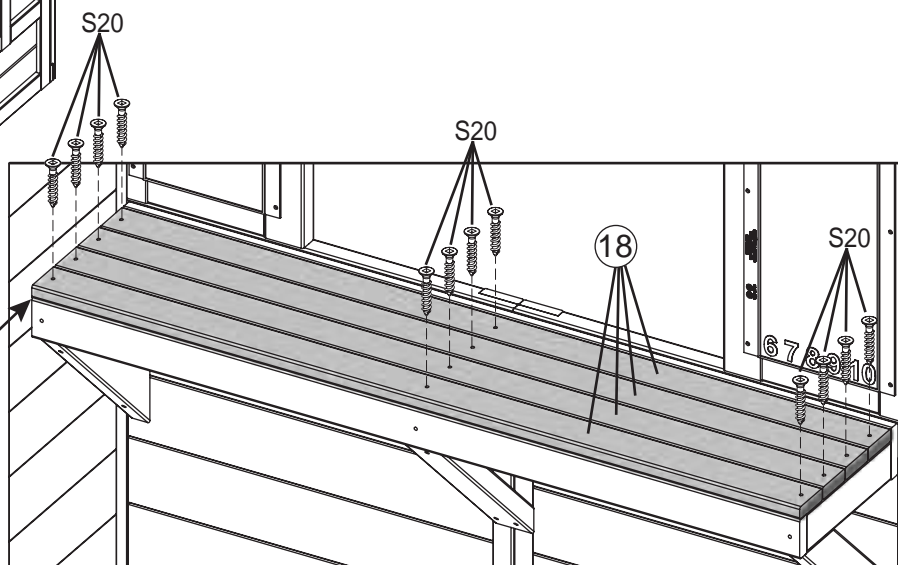


4 x 18

12 x S20



Flush  
Aligné  
A ras  
Jämna  
揃える

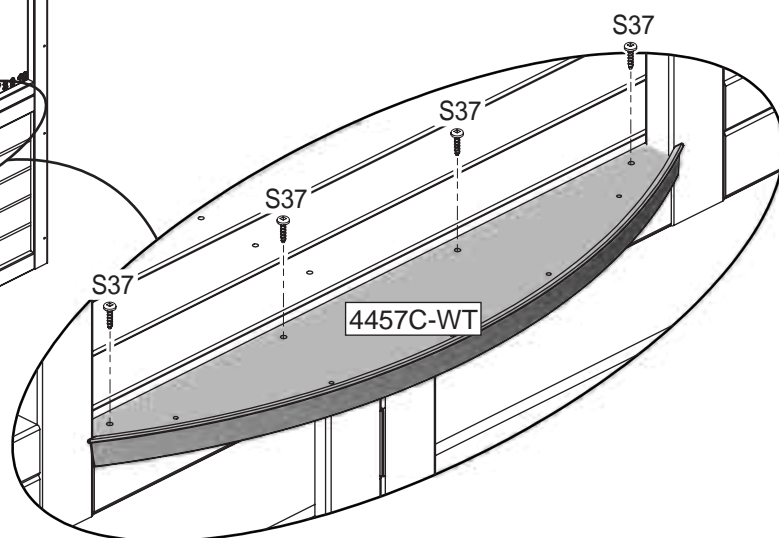
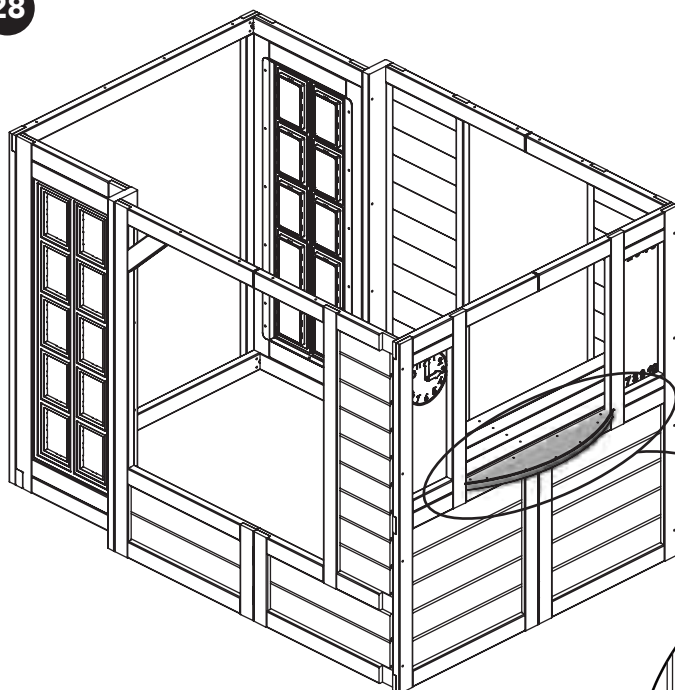


28



1 x 4457C-WT

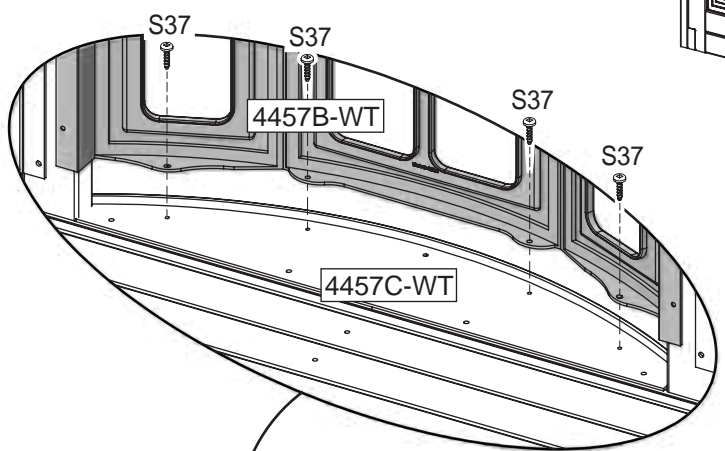
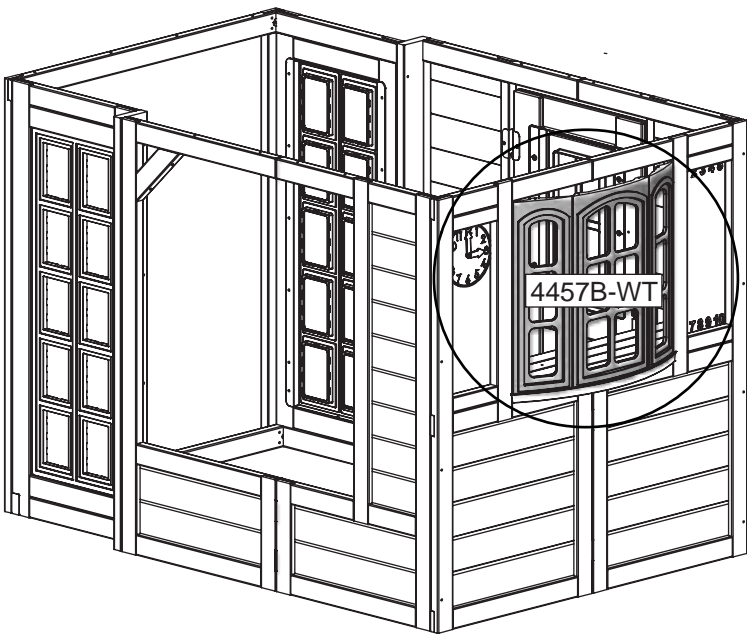
4 x S37



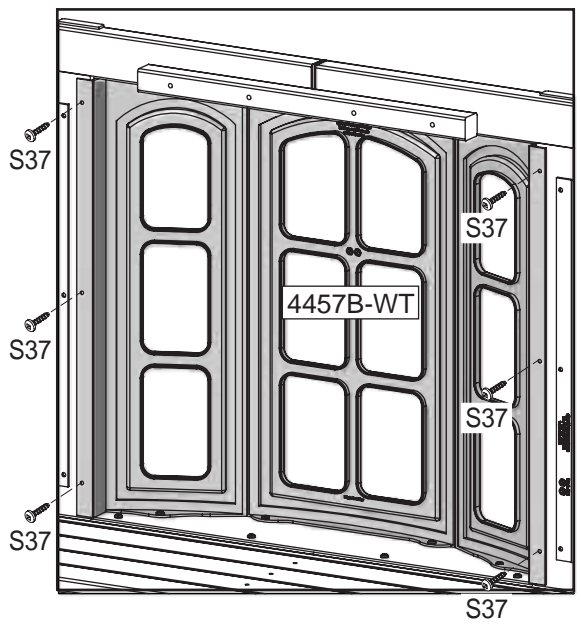
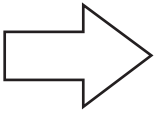
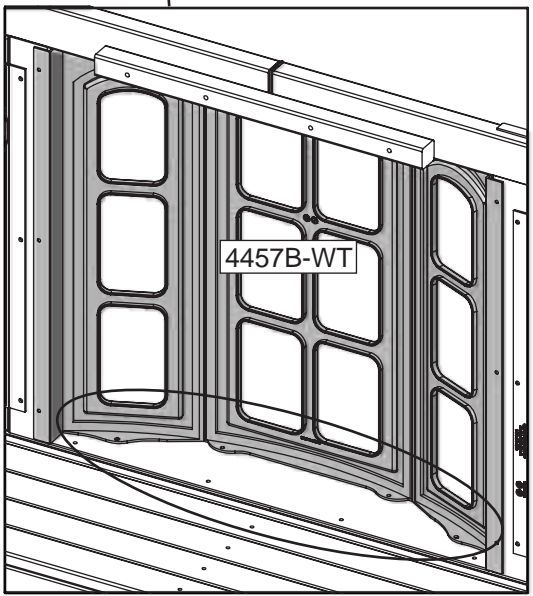


1 x 4457B-WT

10 x S37



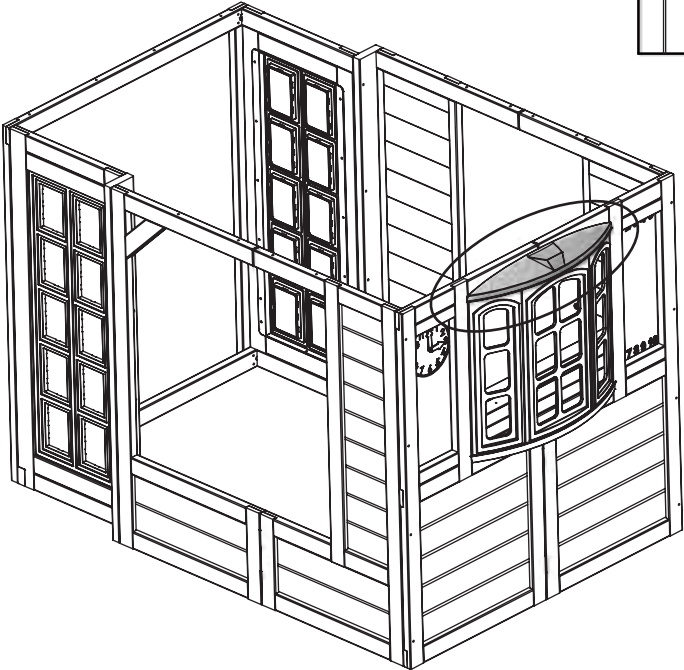
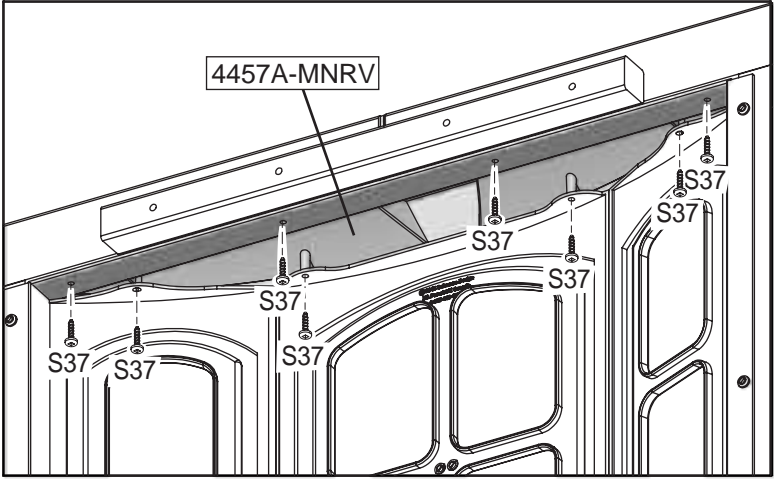
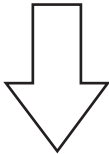
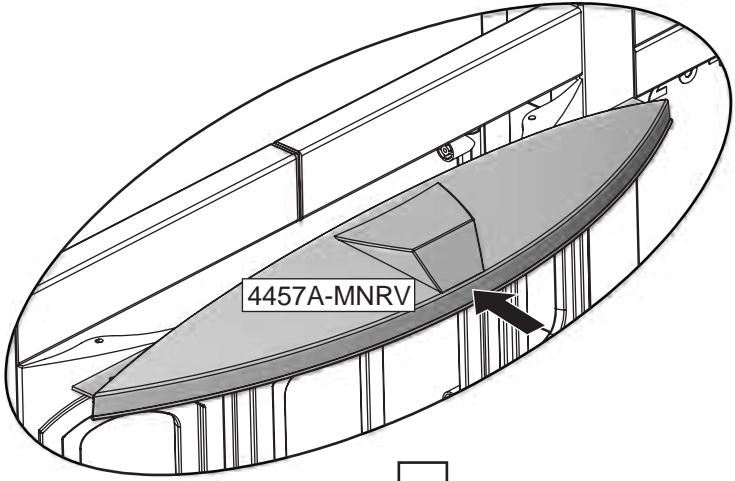
Inside View  
Vue intérieure  
Vista interior  
Insidevy  
内側から見た図





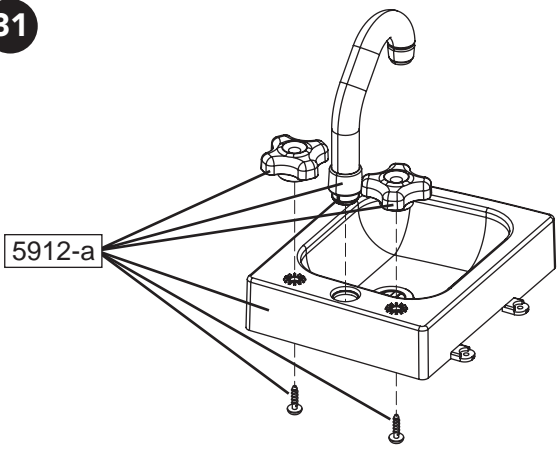
1 x 4457A-MNRV

8 x S37



Inside View  
Vue intérieure  
Vista interior  
Insidevy  
内側から見た図

31



**Important: Use a hand held screw driver and DO NOT over tighten.**

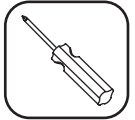
**Important : Utiliser un tournevis manuel et ne PAS TROP serrer.**

**Importante: Use un destornillador de mano y no atornille en exceso.**

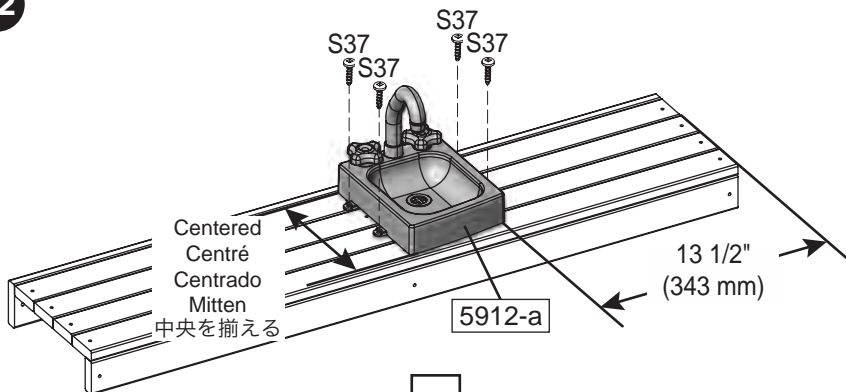
**Viktigt: Använd en handhållen skruvmejsel och dra INTE åt för hårt.**

**重要: 手持ち式のスクリュードライバーを使用し、締め付けすぎないようにしてください。**

1 x 5912-a

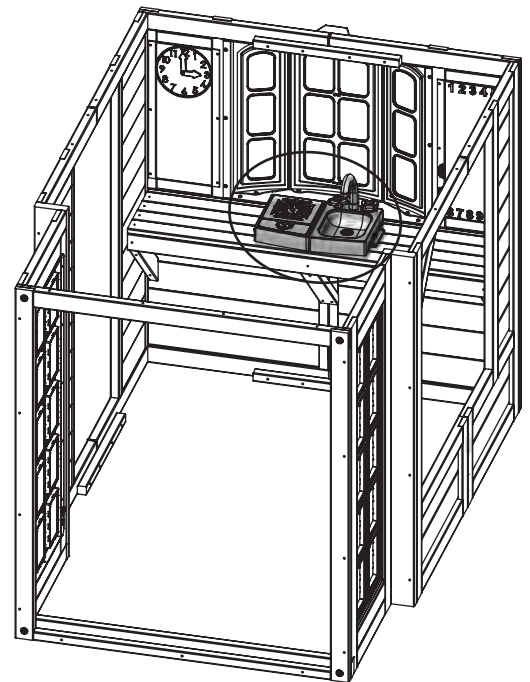
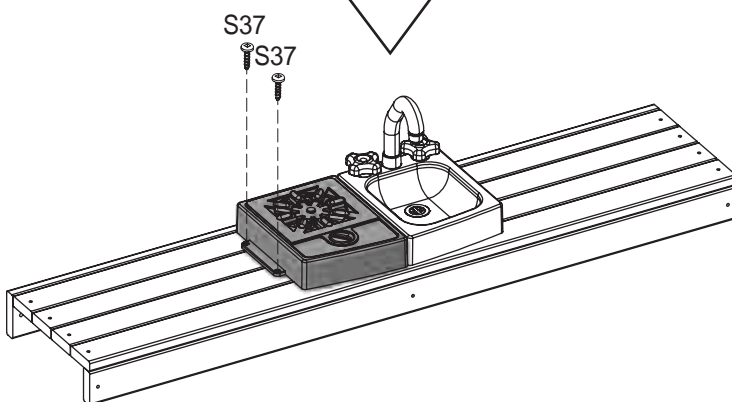
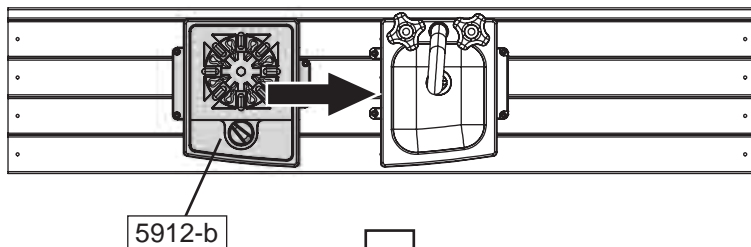


32



1 x 5912-b

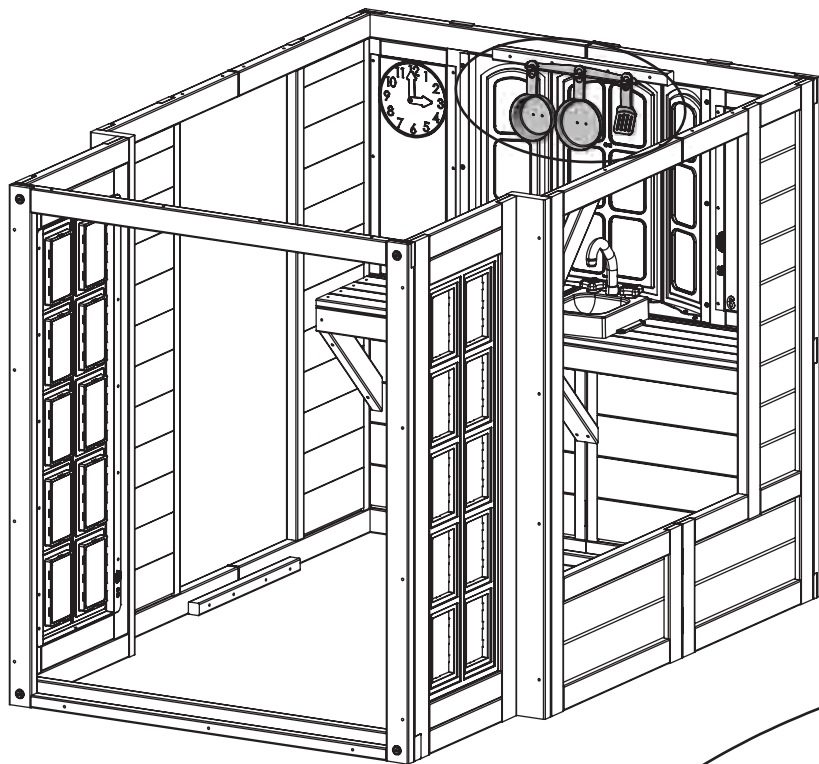
6 x S37



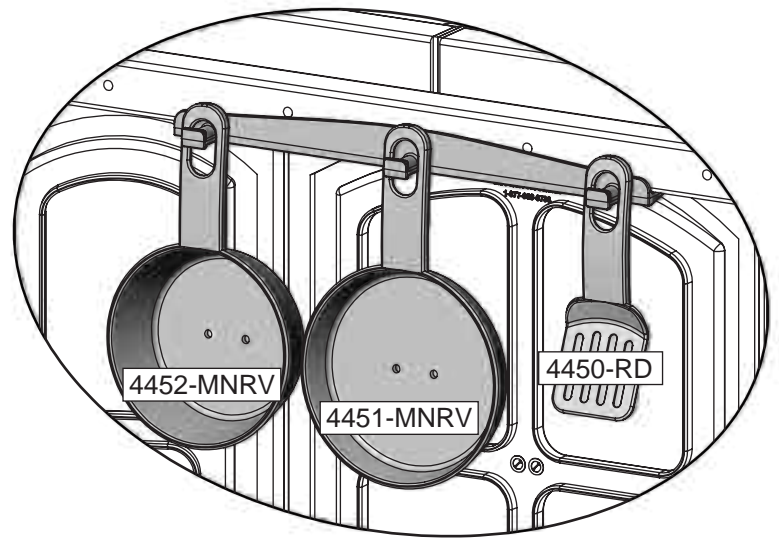
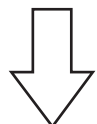
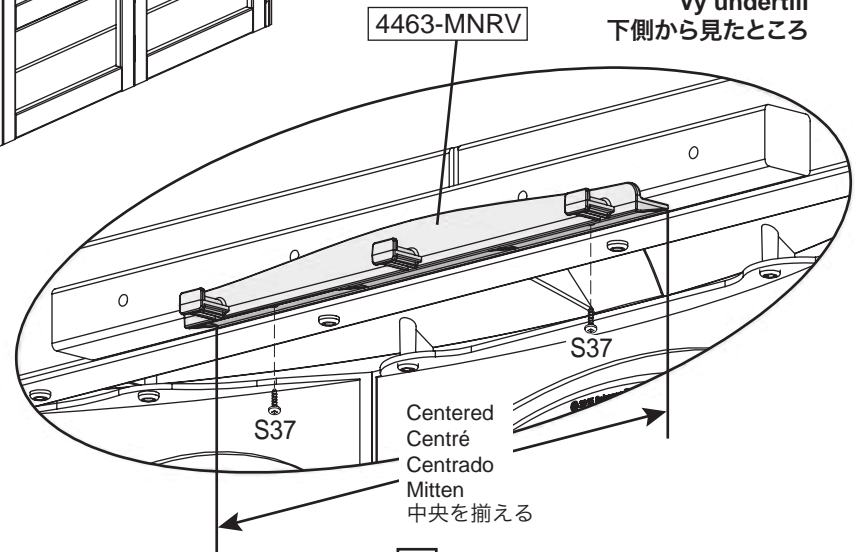




- 1 x 4463-MNRV
  - 1 x 4451-MNRV
  - 1 x 4452-MNRV
  - 1 x 4450-RD
- 
- 2 x S37



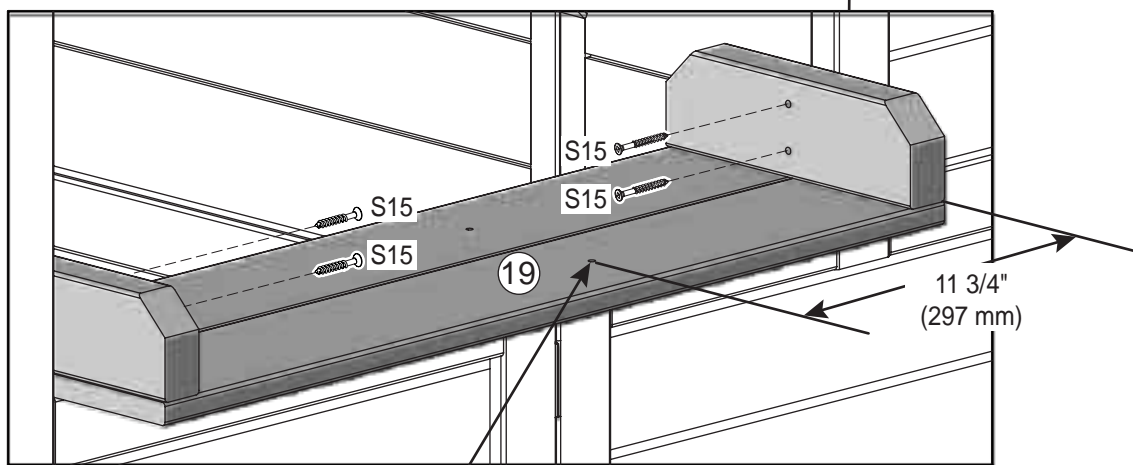
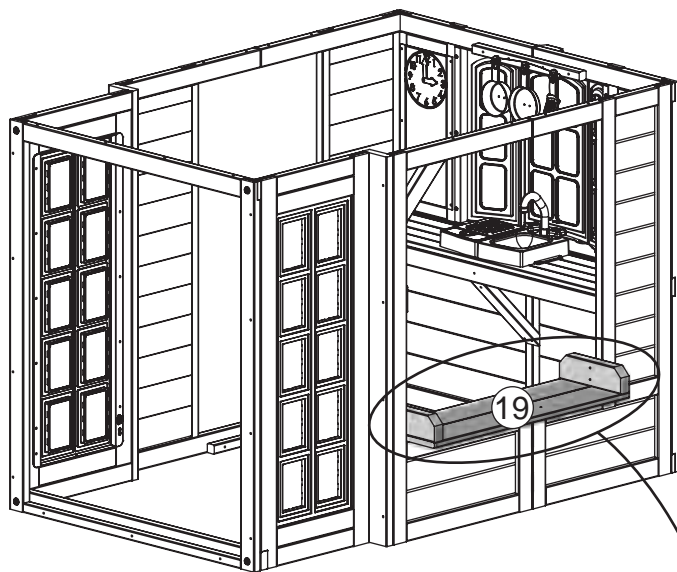
Underneath View  
 Vue de dessous  
 Vista inferior  
 Vy undertill  
 下側から見たところ





1 x 19

4 x S15



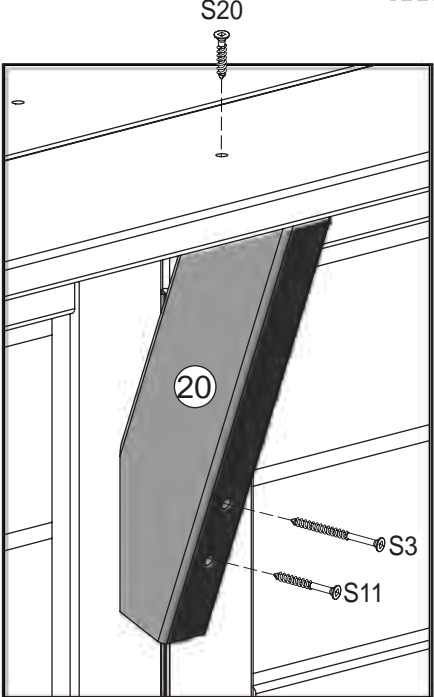
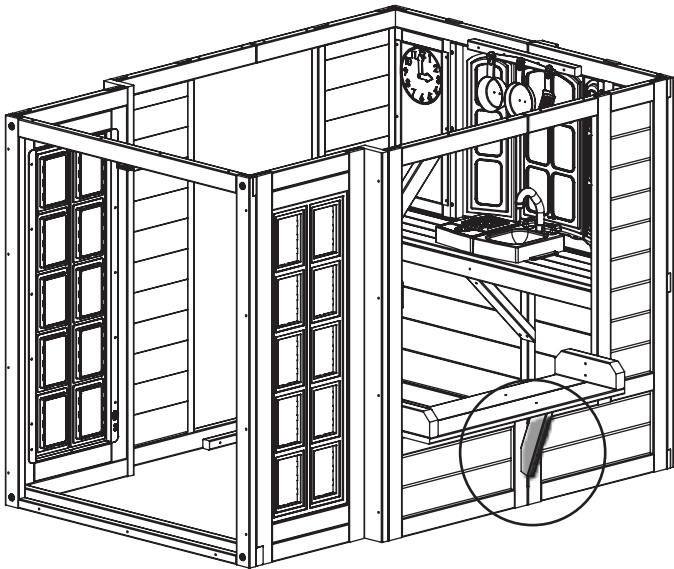
Notice hole orientation.  
 Faites attention à l'orientation des trous.  
 Tenga en cuenta la orientación de los orificios.  
 Kontrollera hålens inriktning  
 穴の向きに注意



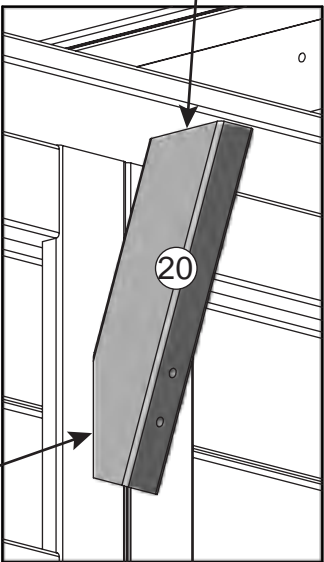




- 1 x 20
- 1 x S3
- 1 x S11
- 1 x S20

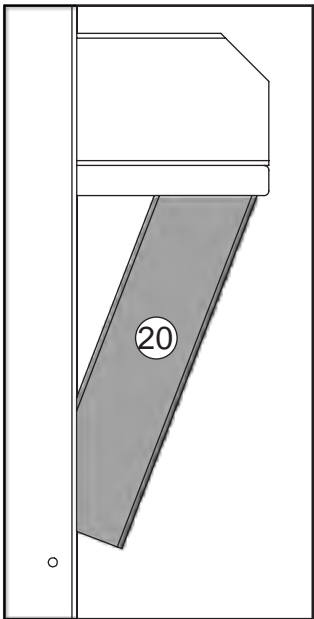


Tight  
Serré  
Apretado  
Dra ât  
ぴったり当てる



Tight  
Serré  
Apretado  
Dra ât  
ぴったり当てる

**Underneath View**  
Vue de dessous  
Vista inferior  
Vy undertill  
下側から見たところ

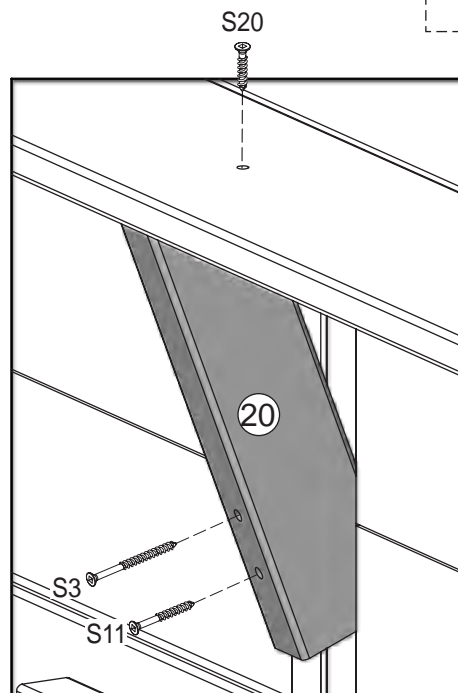
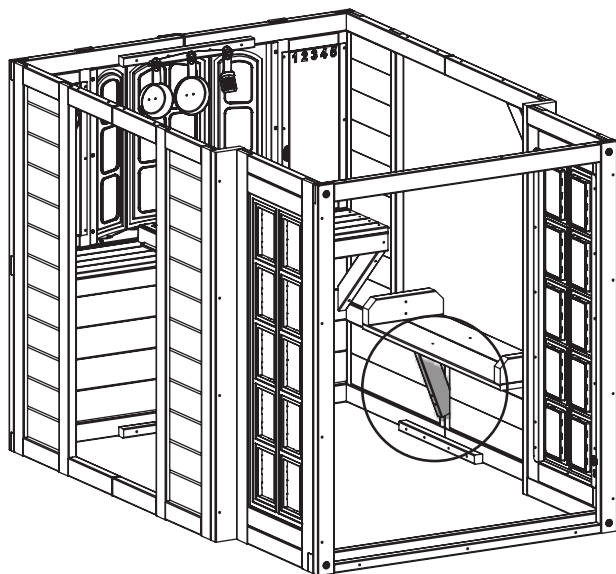


**Side View**  
Vue de côté  
Vista lateral  
Sidovy  
横から見たところ

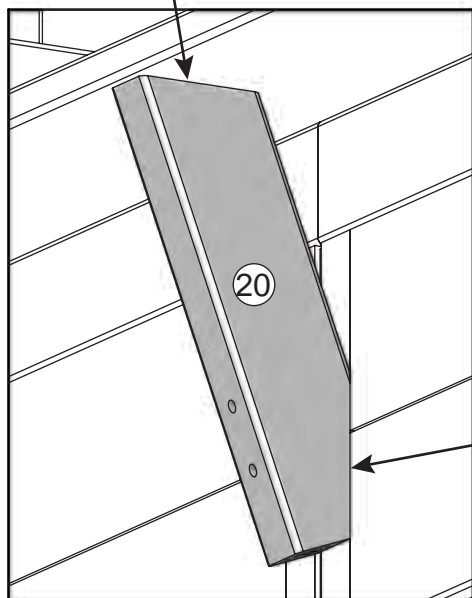


1 x 20

1 x S3  
1 x S11  
1 x S20



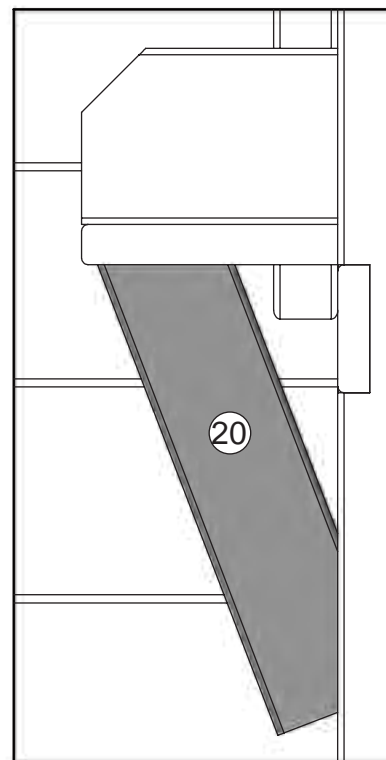
Tight  
Serré  
Apretado  
Dra åt  
ぴったり当てる



Underneath View  
Vue de dessous  
Vista inferior  
Vy undertill  
下側から見たところ

Tight  
Serré  
Apretado  
Dra åt  
ぴったり当てる

Side View  
Vue de côté  
Vista lateral  
Sidovy  
横から見たところ

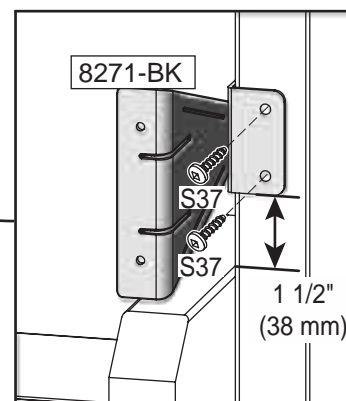
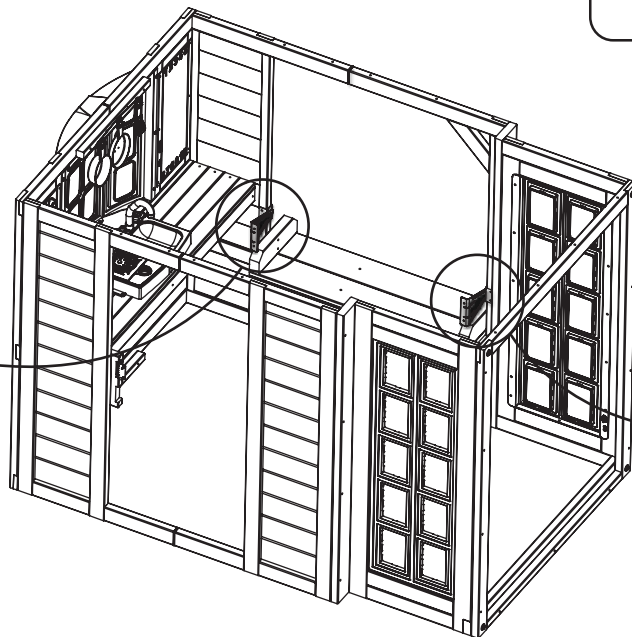
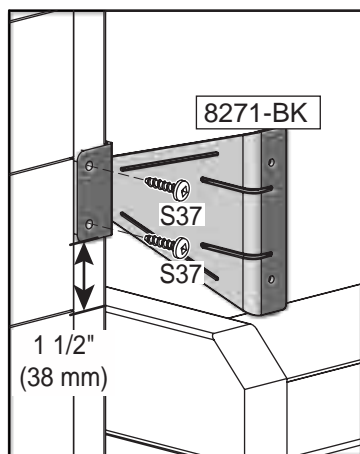


37



2 x 8271-BK

4 x S37



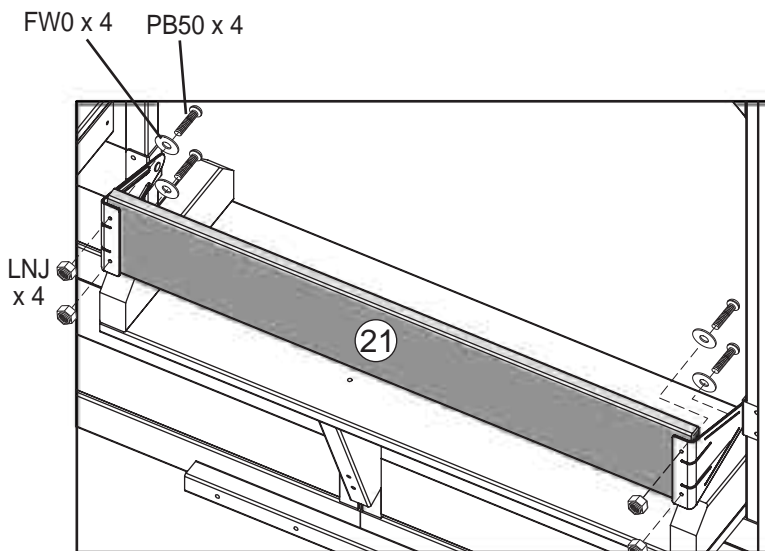
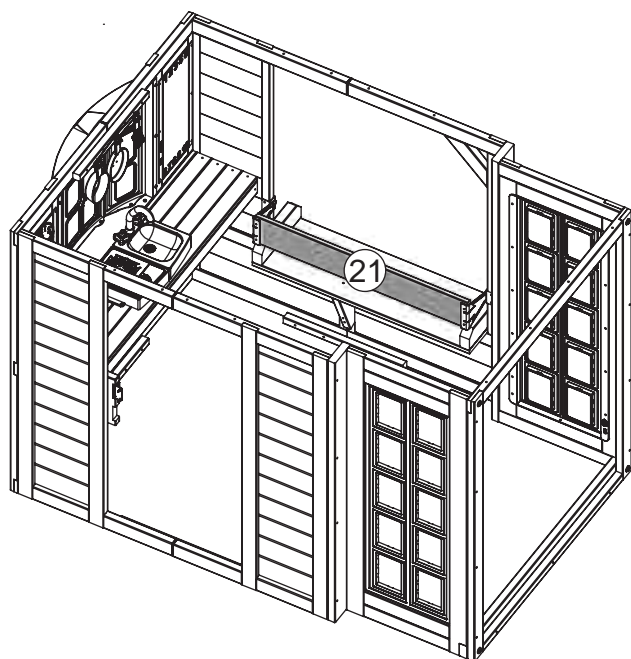
Rotated View  
Vue tournée  
Vista girada  
Roterad vy  
回転させたところ

38

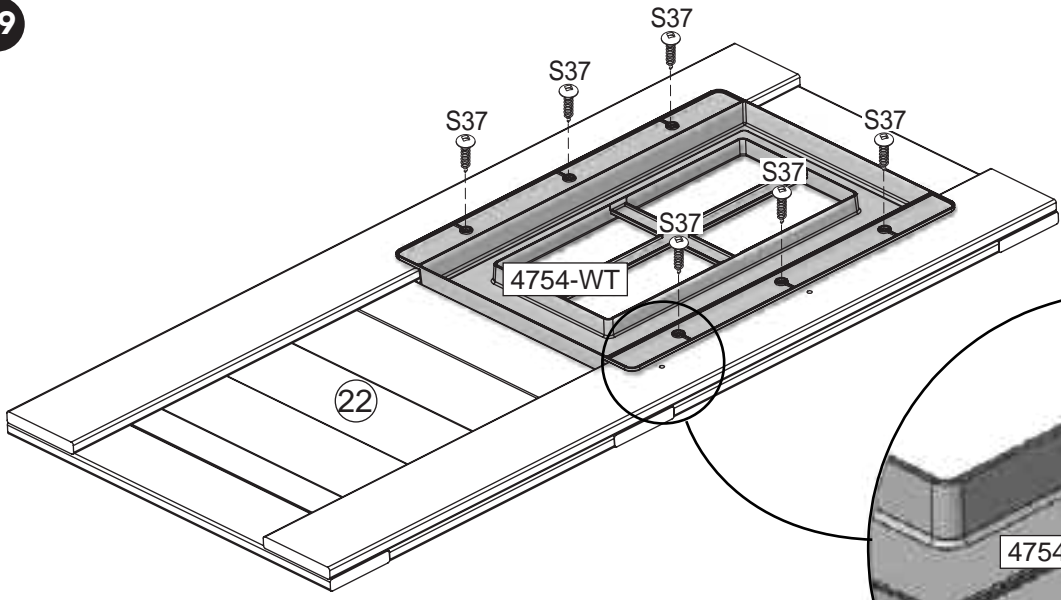


1 x 21

4 x PB50  
4 x FW0  
4 x LNJ



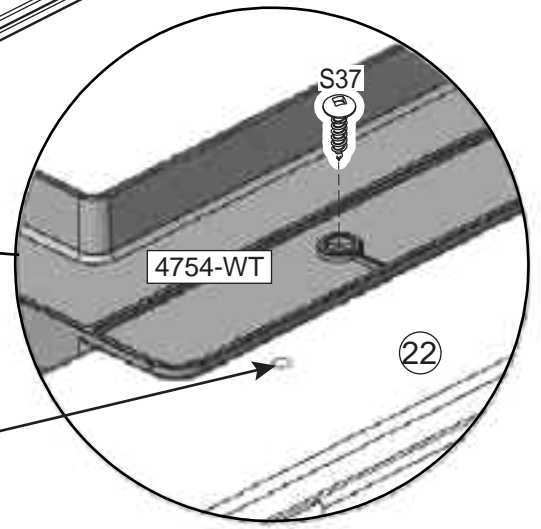
39



1 x 22

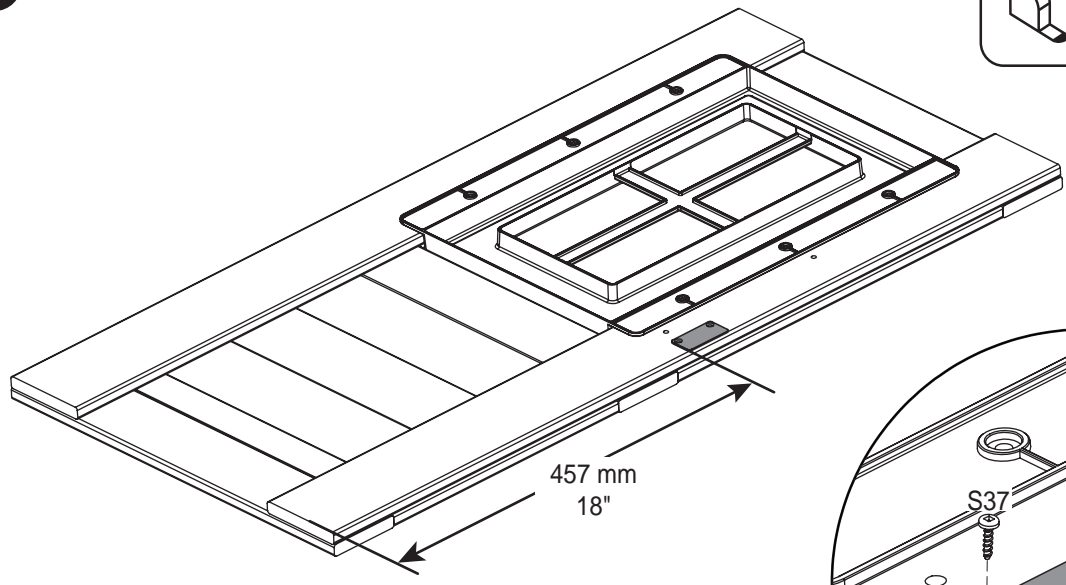
1 x 4754-WT

6 x S37



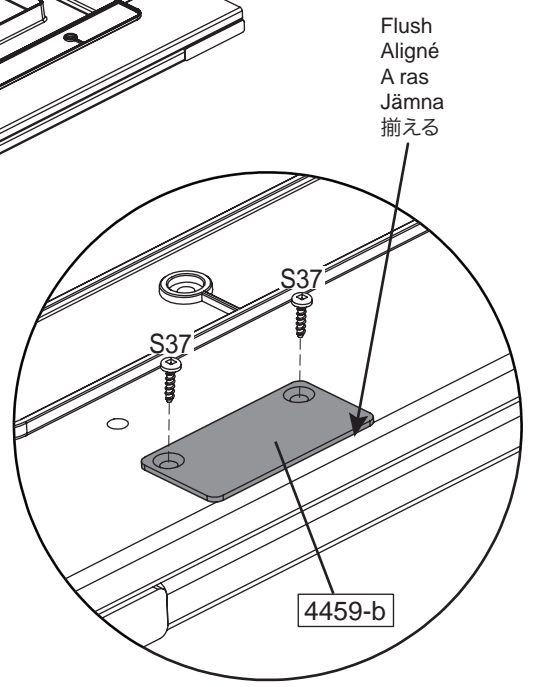
Notice hole orientation.  
 Faites attention à l'orientation des trous.  
 Tenga en cuenta la orientación de los orificios.  
 Kontrollera hålens inriktning  
 穴の向きに注意

40



1 x 4459-b

2 x S37

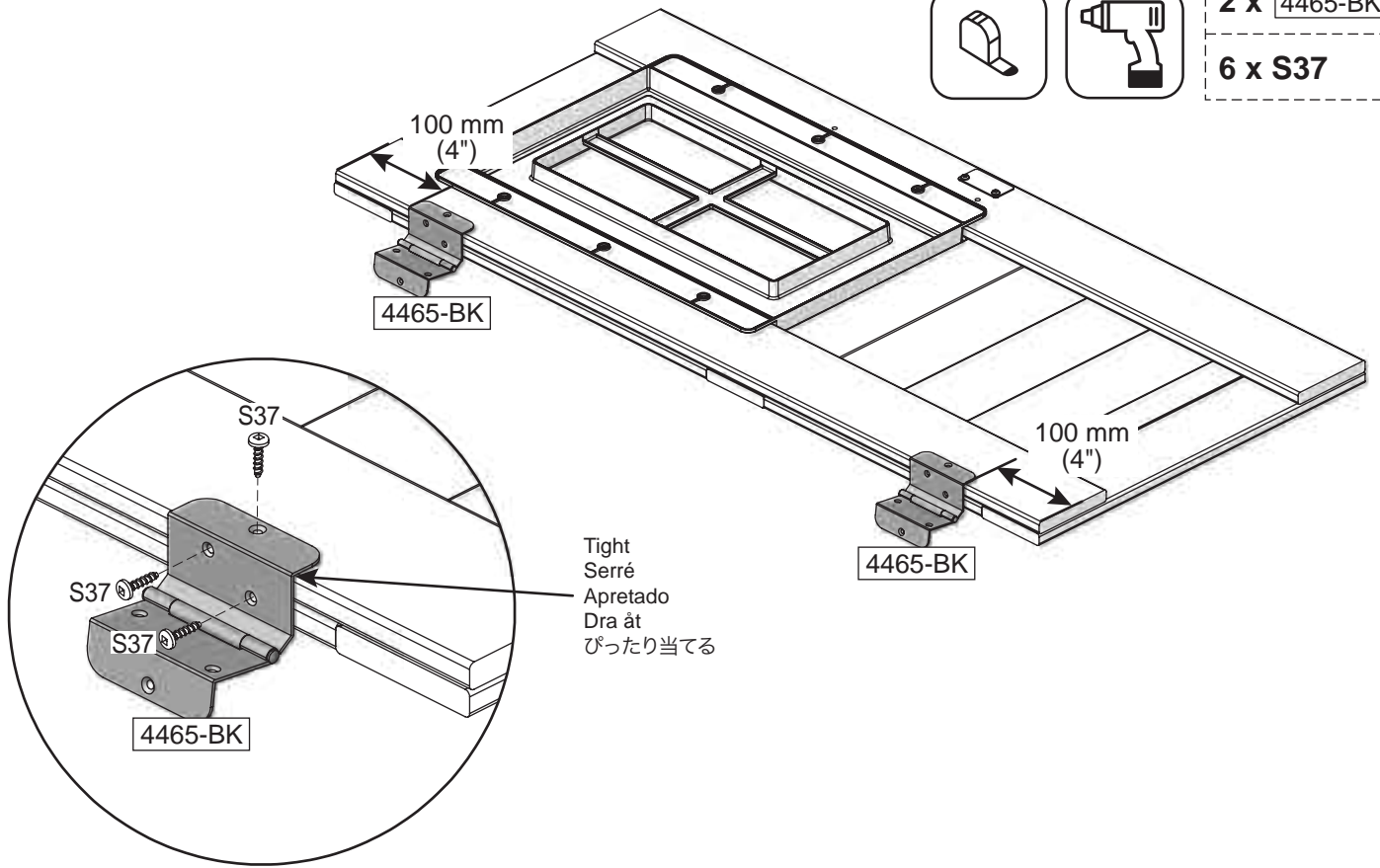


41



2 x 4465-BK

6 x S37

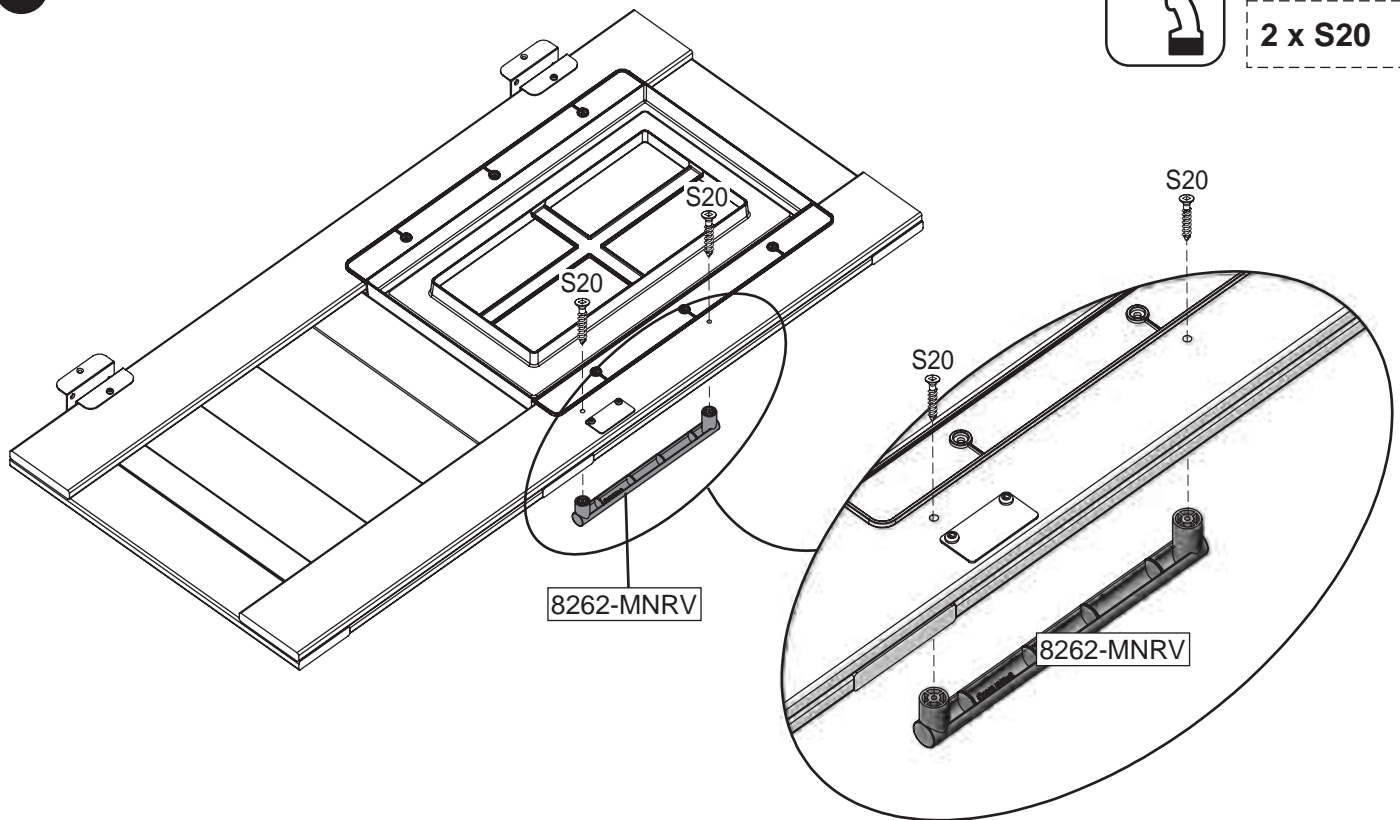


42



1 x 8262-MNRV

2 x S20

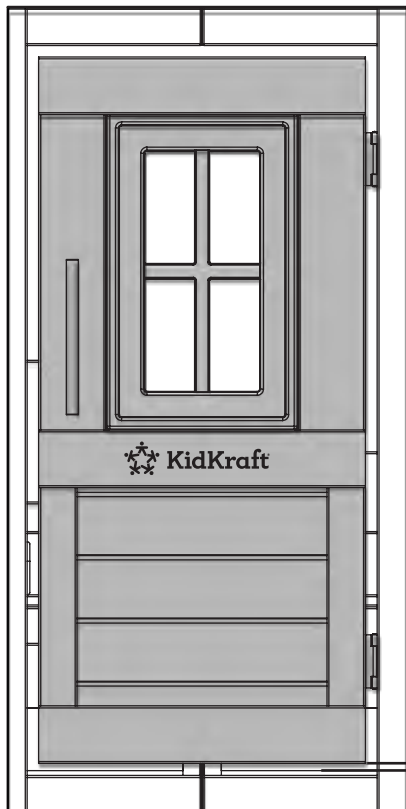




43



6 x S37

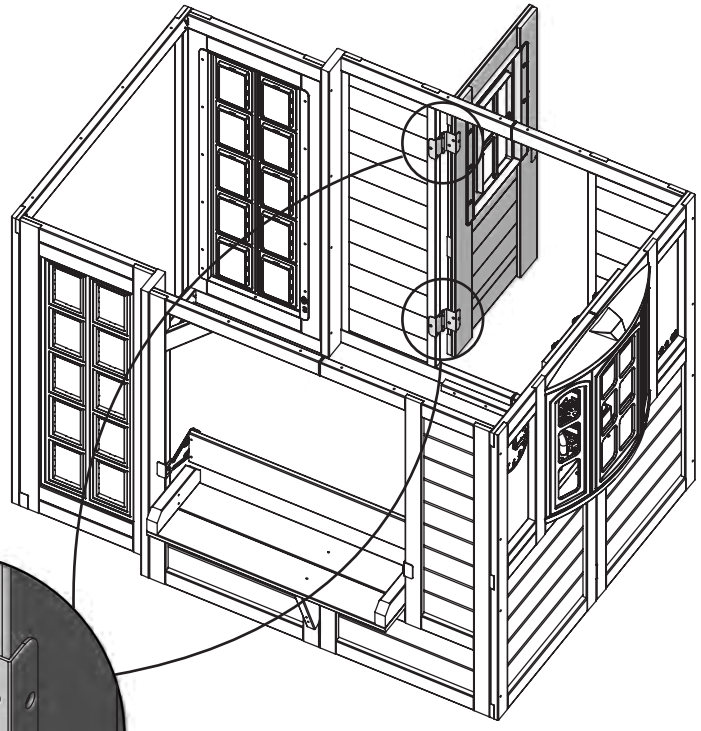
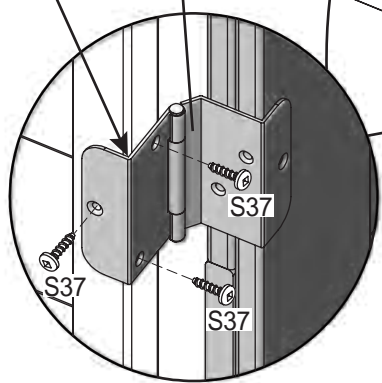


Outside View  
Vue extérieure  
Vista exterior  
Utsida  
外側から見た図

5/8"  
(15.9 mm)

Tight  
Serré  
Apretado  
Dra åt  
ぴったり当てる

4465-BK

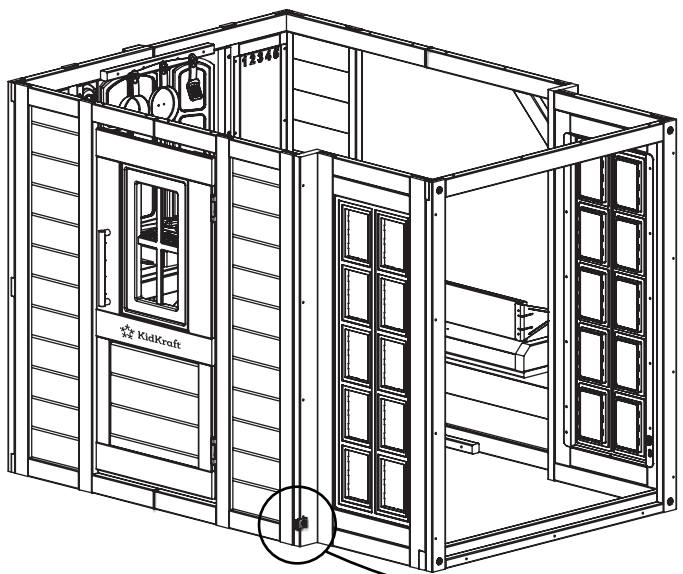


44

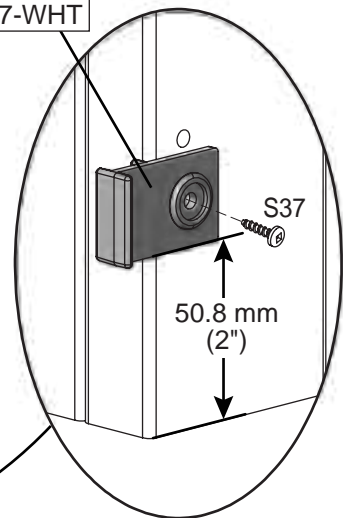


1 x 4607-WHT

1 x S37



4607-WHT



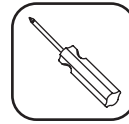
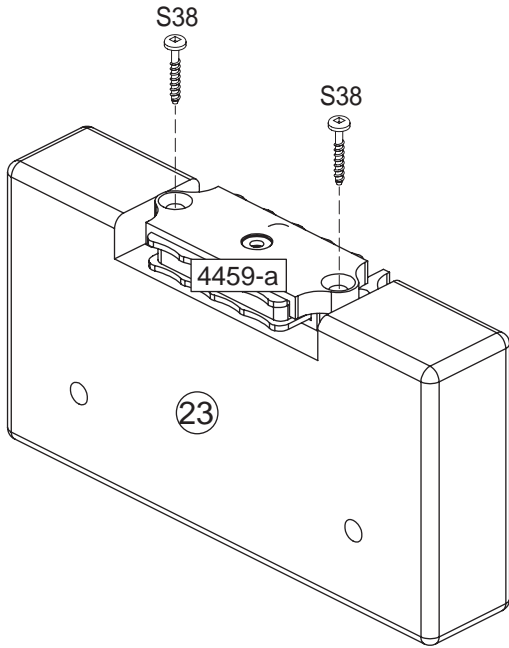
50.8 mm  
(2")

europcustomerservice@kidkraft.com  
+31 20 305 8620  
M-F from 09:00 to 17:30 (GMT+1)

parts.kidkraft.eu



45



1 x 23

1 x 4459-a

2 x S38

**Important:** Use a hand held screw driver and **DO NOT** over tighten.  
**Important :** Utiliser un tournevis manuel et ne PAS TROP serrer.  
**Importante:** Use un destornillador de mano y no atornille en exceso.  
**Viktigt:** Använd en handhållen skruvmejsel och dra **INTE** åt för hårt.  
**重要:** 手持ち式のスクロイドライバーを使用し、締め付けすぎないようにしてください。

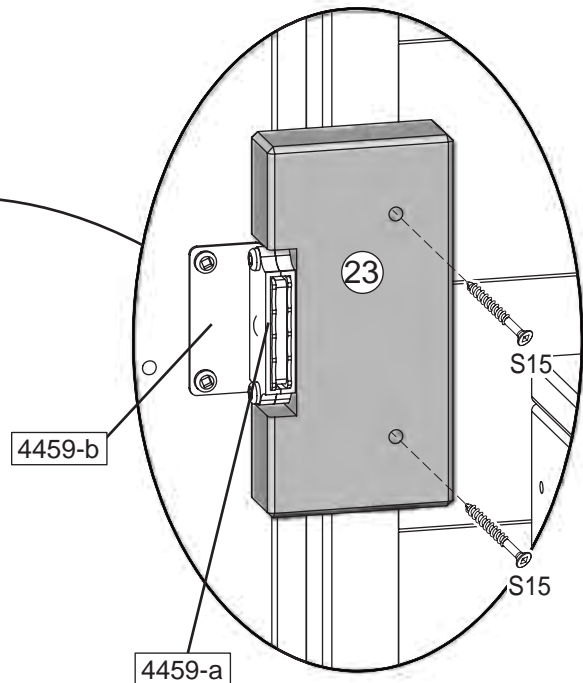
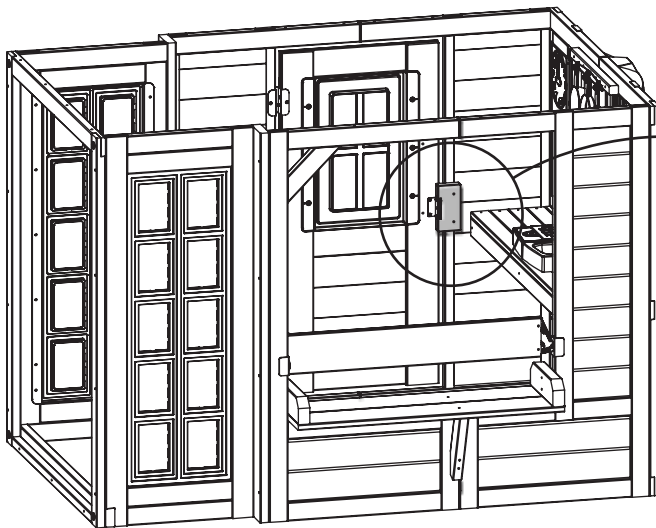


46

**Note:** Close door and vertically center 4459-a to 4459-b to assemble.  
**Remarque :** Fermer la porte et centrer verticalement 4459-a sur 4459-b pour réaliser l'assemblage.  
**Nota:** Cierre la puerta y centre verticalmente 4459-a con 4459-b para el montaje.  
**Stäng dörren och centrera vertikalt magnetiska plattan för att montera.**  
**ドアを閉め、マグネティックキャッチとキャッチプレートを縦中央に配置し、取り付けます。**



2 x S15





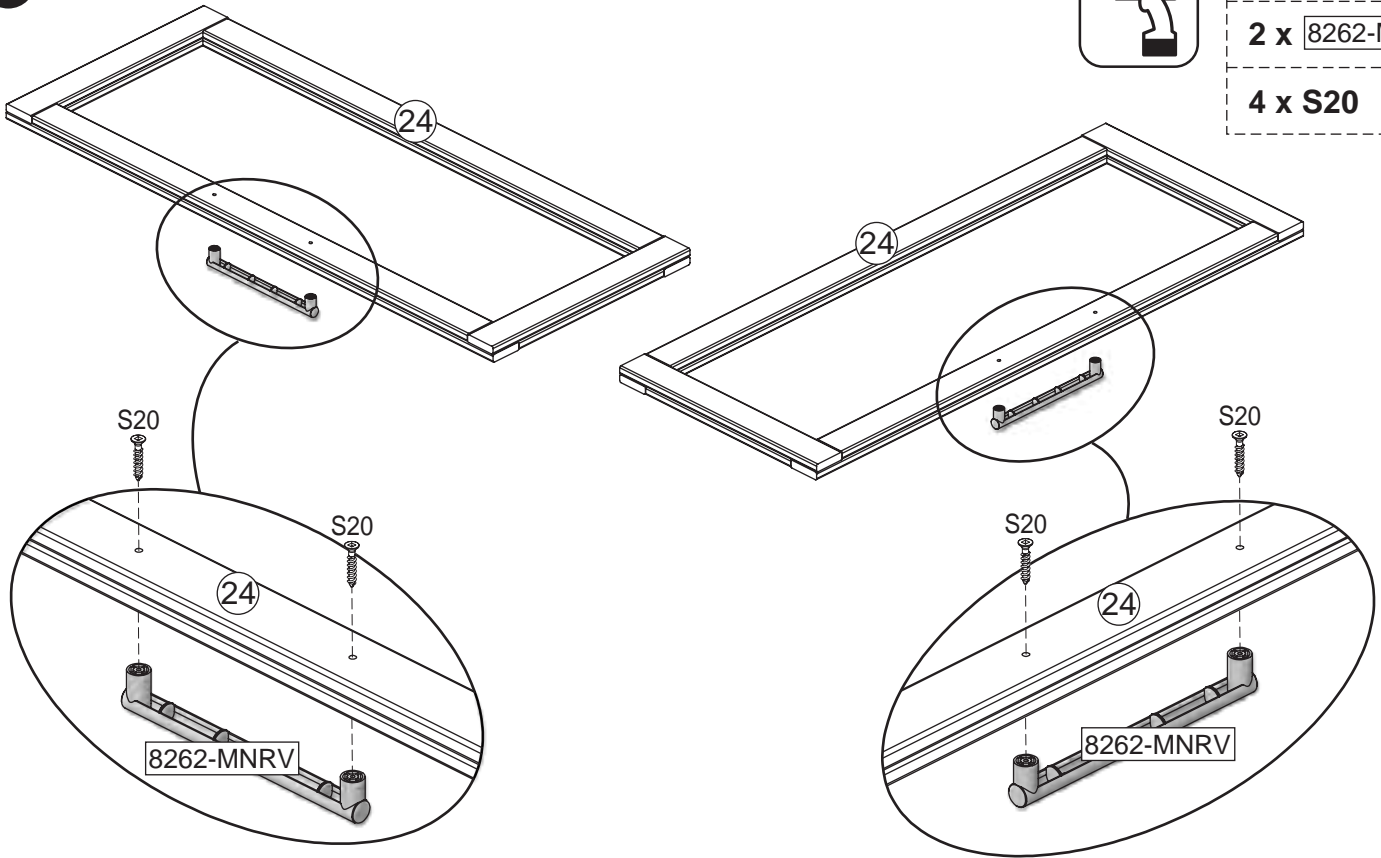
47



2 x 24

2 x 8262-MNRV

4 x S20

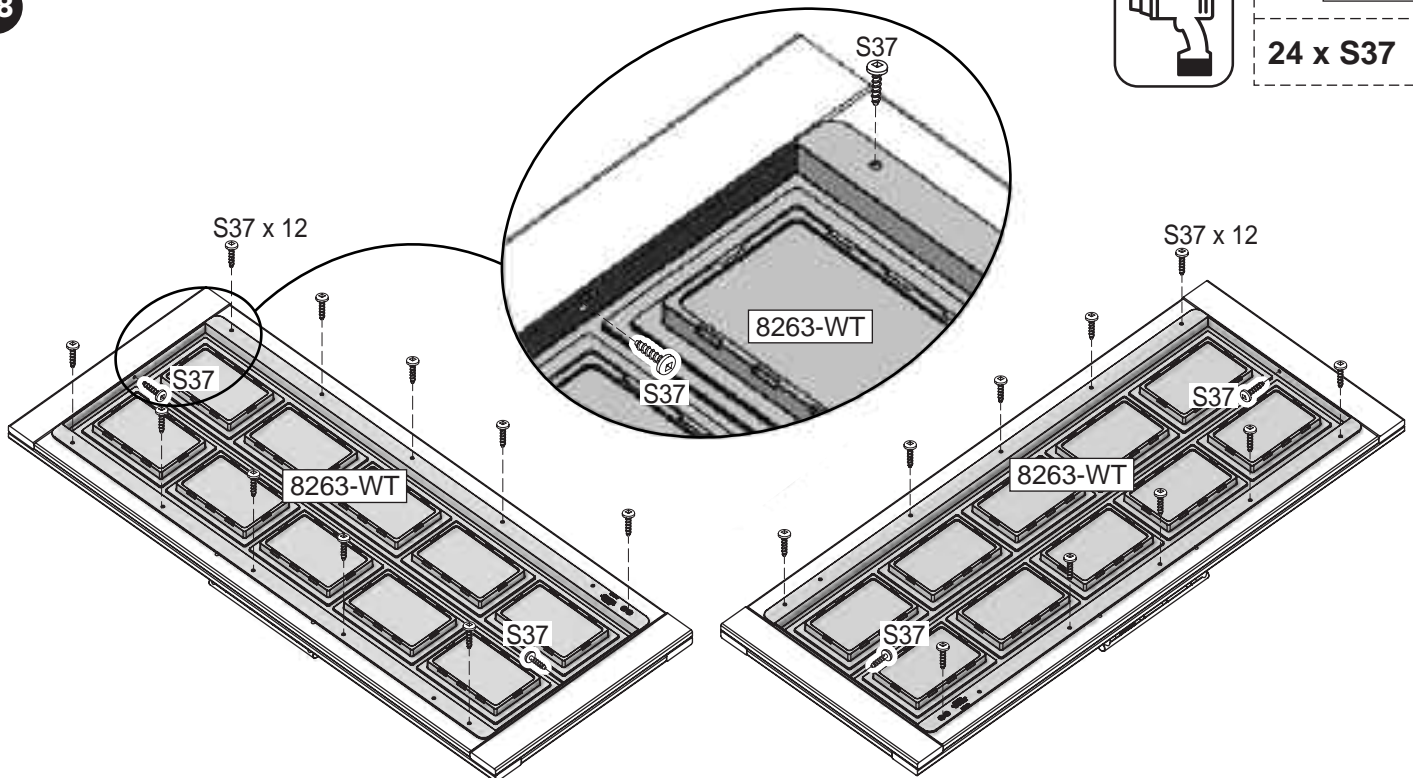


48



2 x 8263-WT

24 x S37



49

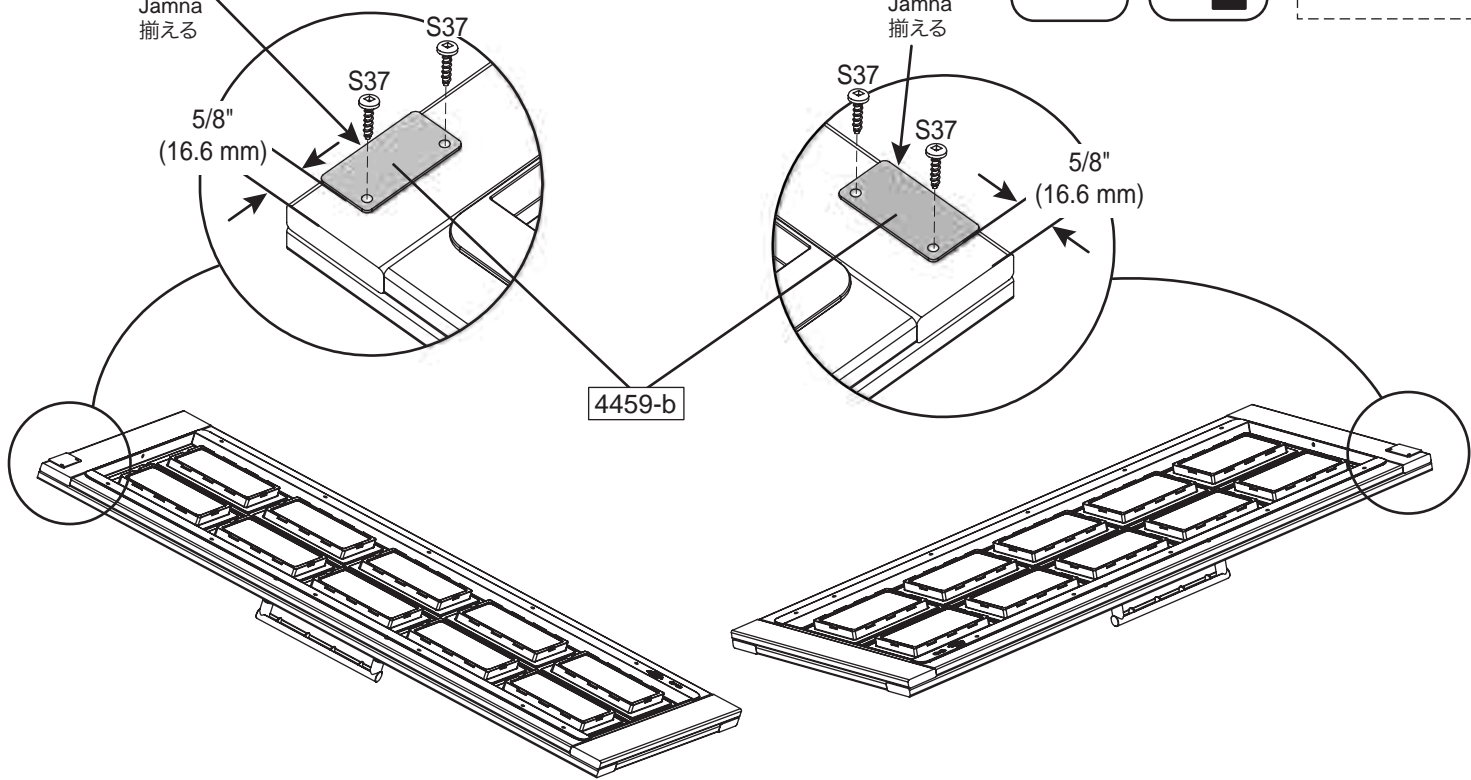
Flush  
Aligné  
A ras  
Jämna  
揃える

Flush  
Aligné  
A ras  
Jämna  
揃える



2 x 4459-b

4 x S37

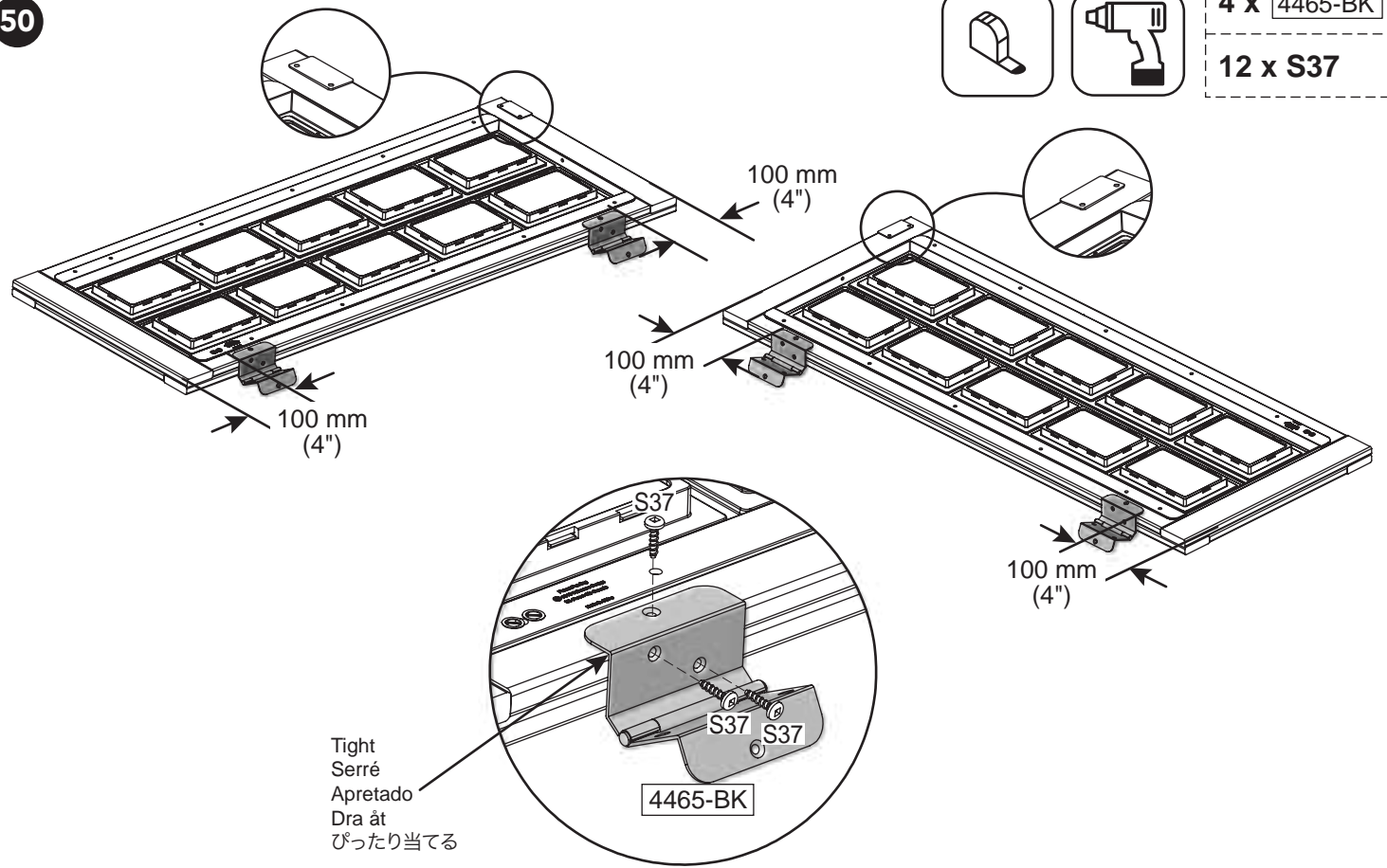


50



4 x 4465-BK

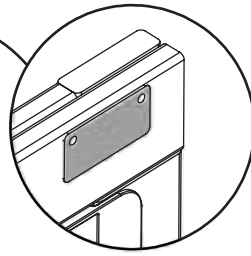
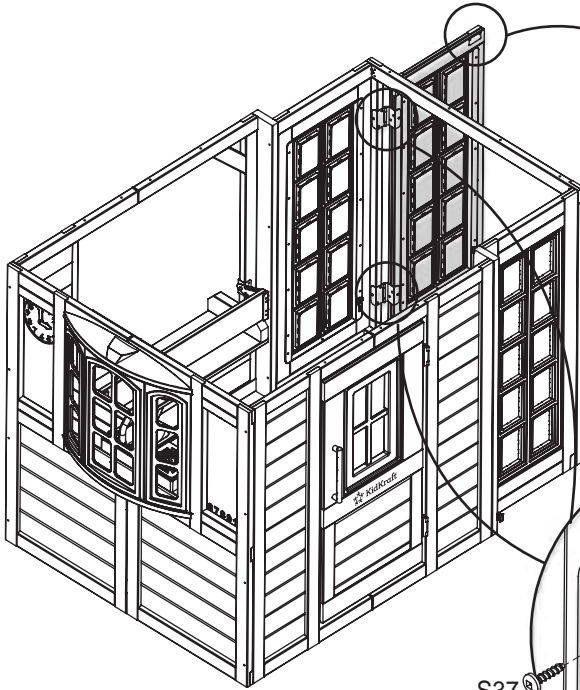
12 x S37



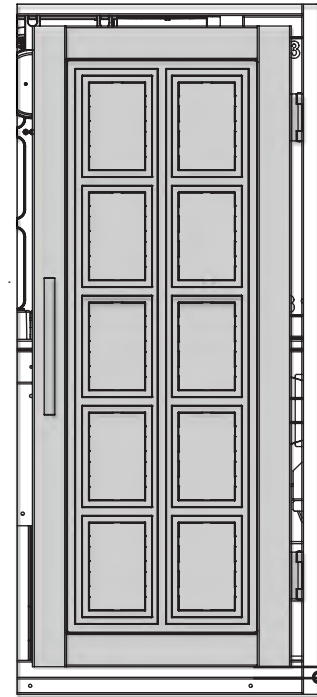
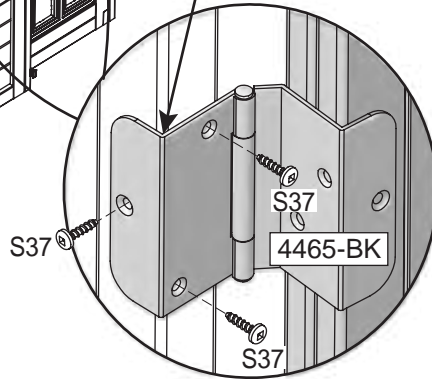
51



6 x S37



Tight  
Serré  
Apretado  
Dra át  
ぴったり当てる



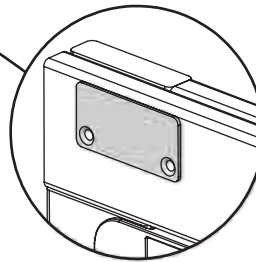
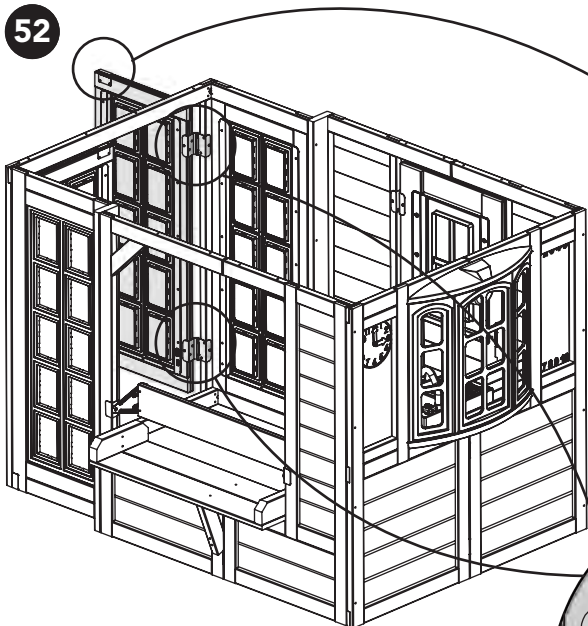
Outside View  
Vue extérieure  
Vista exterior  
Utsida  
外側から見た図

5/8"  
(15.9 mm)

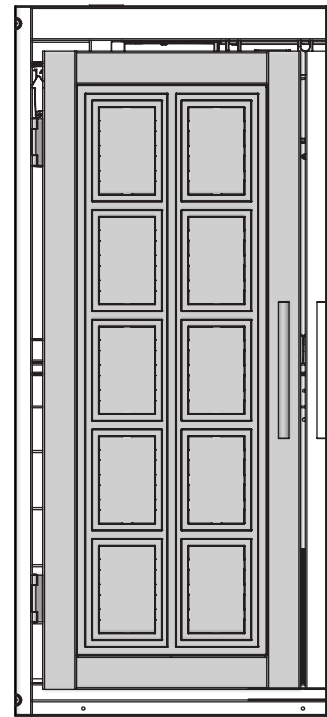
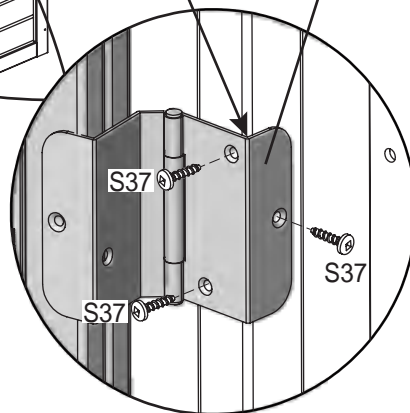
52



6 x S37



Tight  
Serré  
Apretado  
Dra át  
ぴったり当てる



Outside View  
Vue extérieure  
Vista exterior  
Utsida  
外側から見た図

5/8"  
(15.9 mm)

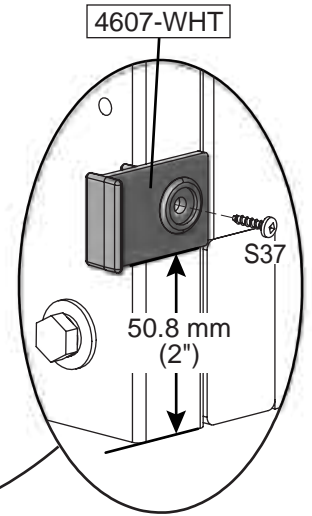
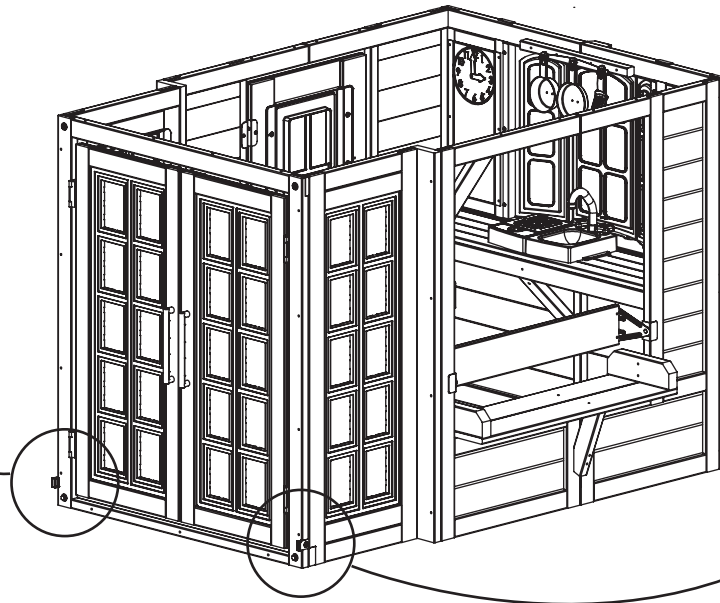
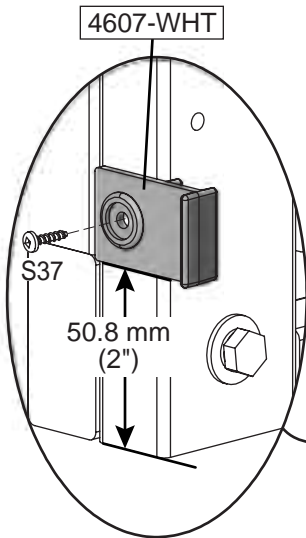


53



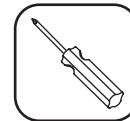
2 x 4607-WHT

2 x S37



Rotated View  
 Vue tournée  
 Vista girada  
 Roterad vy  
 回転させたところ

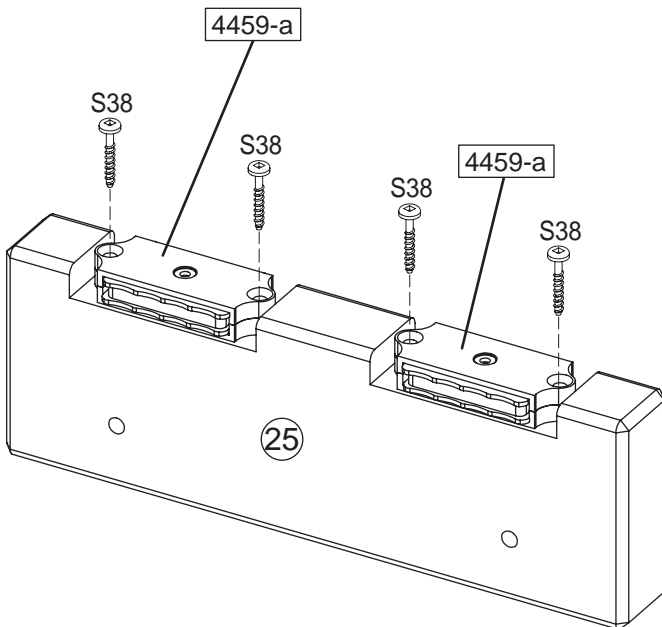
54



1 x 25

2 x 4459-a

4 x S38



**Important: Use a hand held screw driver and DO NOT over tighten.**  
**Important : Utiliser un tournevis manuel et ne PAS TROP serrer.**  
**Importante: Use un destornillador de mano y no atornille en exceso.**  
**Viktigt: Använd en handhållen skruvmejsel och dra INTE åt för hårt.**  
**重要: 手持ち式のスクロイドライバーを使用し、締め付けすぎないようにしてください。**

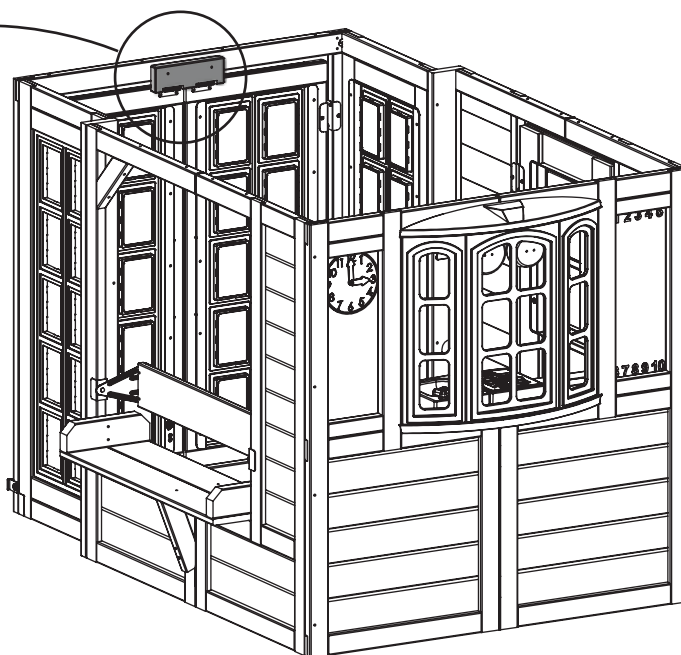
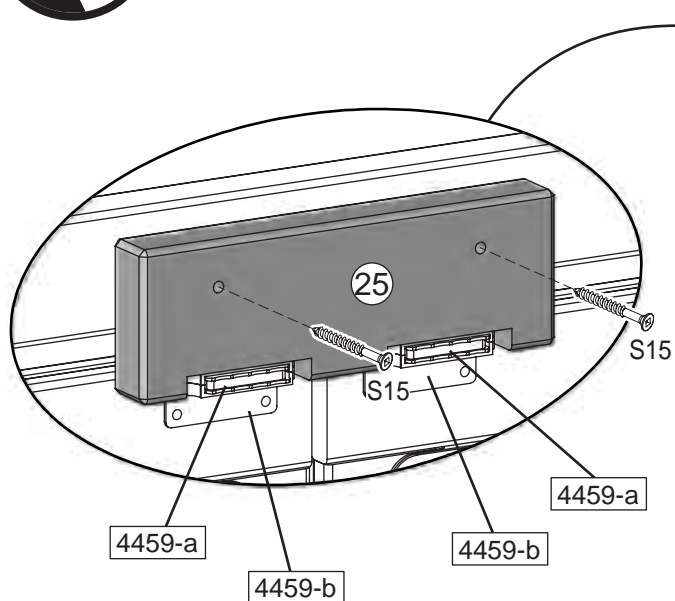


55

Note: Close door and vertically center 4459-a to 4459-b to assemble.  
 Remarque : Fermer la porte et centrer verticalement 4459-a sur 4459-b pour réaliser l'assemblage.  
 Nota: Cierre la puerta y centre verticalmente 4459-a con 4459-b para el montaje.  
 Stäng dörren och centrera vertikalt magnetiska plattan för att montera.  
 ドアを閉め、マグネティックキャッチとキャッチプレートを縦中央に配置し、取り付けます。



2 x S15



56

Complete this step twice  
 Répétez cette étape deux fois  
 Repita este paso dos veces  
 Slutför det här steget två gånger  
 この手順を2回繰り返します。

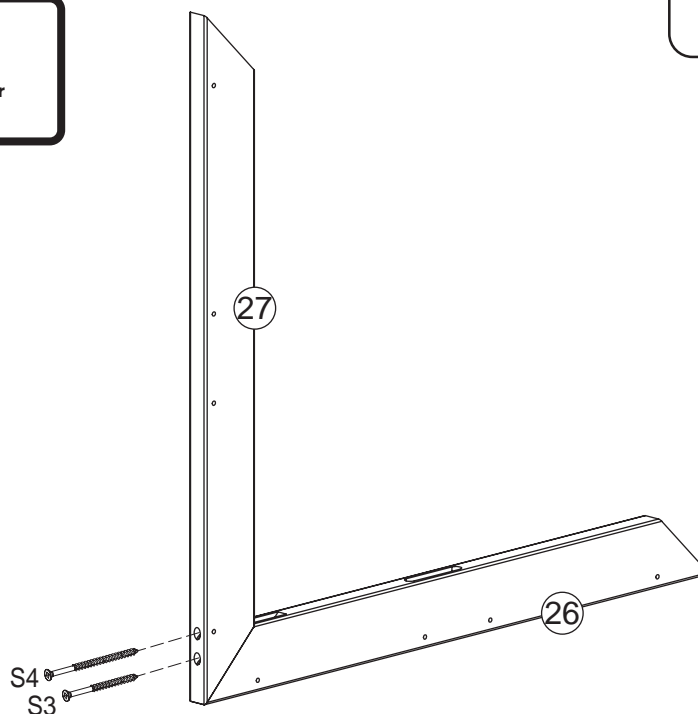


2 x 26

2 x 27

2 x S3

2 x S4

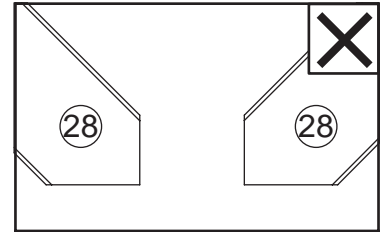
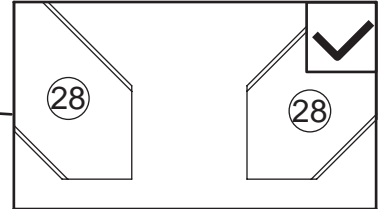
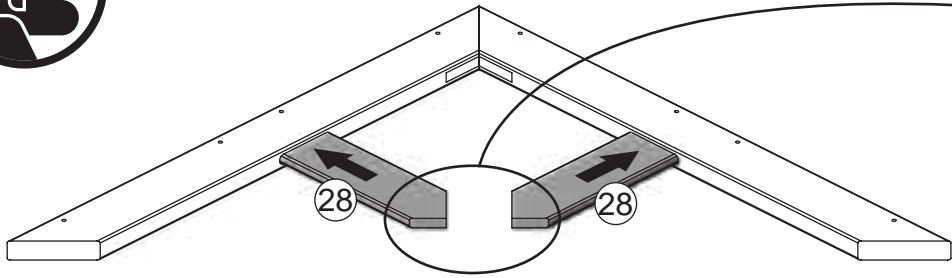




57

Complete this step twice  
Répétez cette étape deux fois  
Repita este paso dos veces  
Slutför det här steget två gånger  
この手順を2回繰り返します。

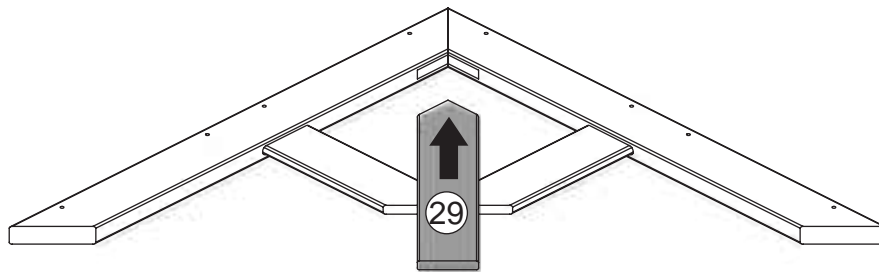
4 x 28



58

Complete this step twice  
Répétez cette étape deux fois  
Repita este paso dos veces  
Slutför det här steget två gånger  
この手順を2回繰り返します。

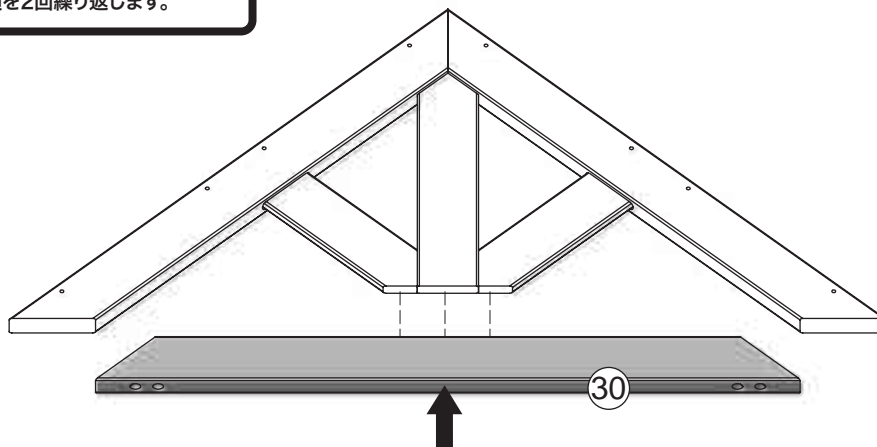
2 x 29



59

Complete this step twice  
Répétez cette étape deux fois  
Repita este paso dos veces  
Slutför det här steget två gånger  
この手順を2回繰り返します。

2 x 30



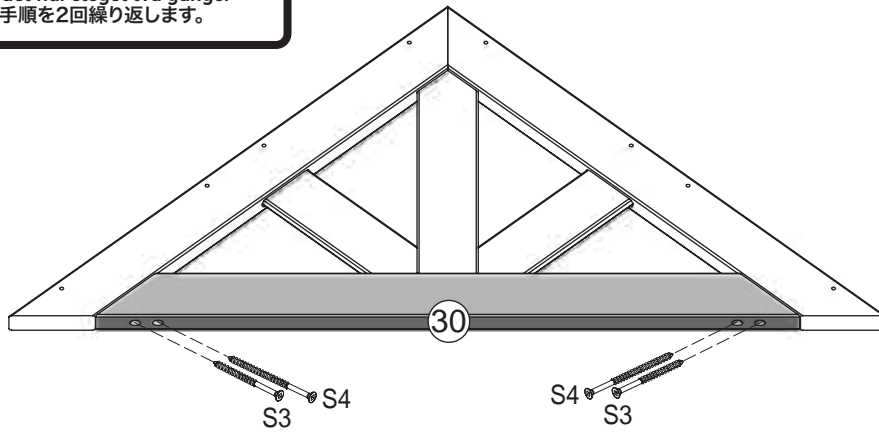


60

Complete this step twice  
Répétez cette étape deux fois  
Repita este paso dos veces  
Slutför det här steget två gånger  
この手順を2回繰り返します。



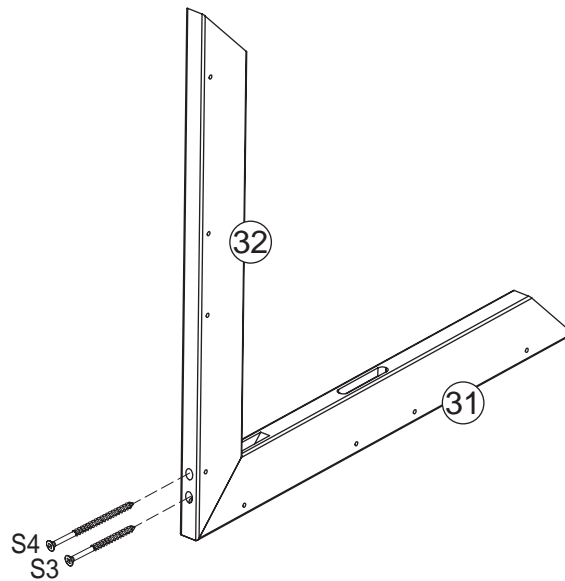
4 x S3  
4 x S4



61

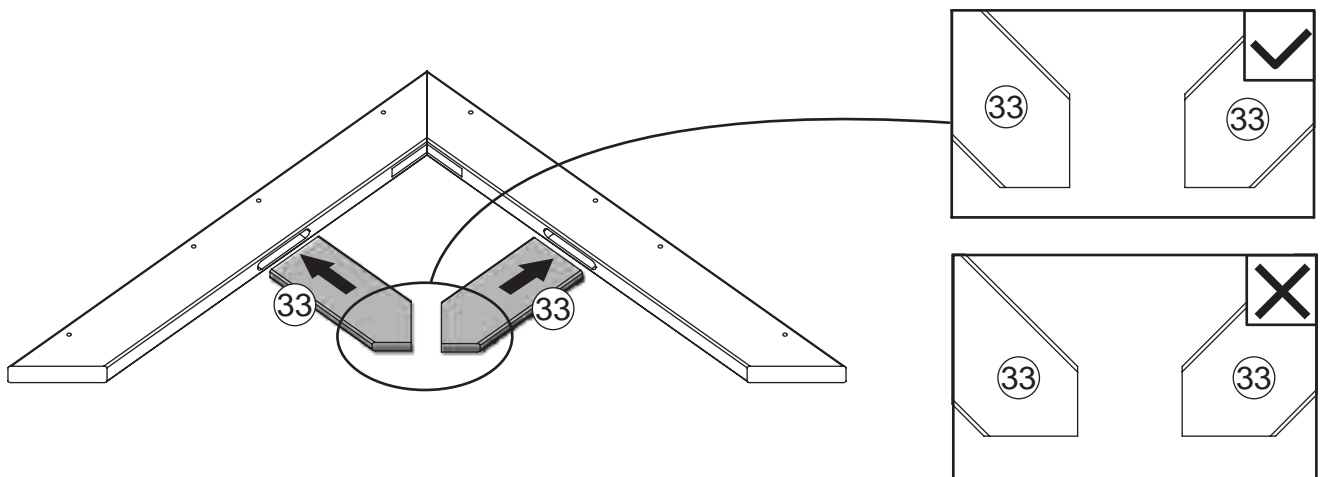


1 x 31  
1 x 32  
1 x S3  
1 x S4



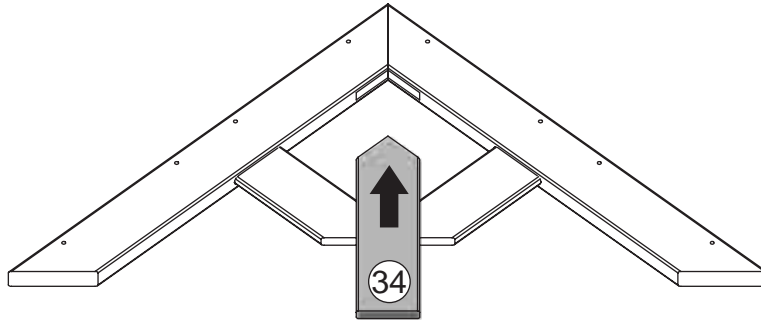
62

2 x 33



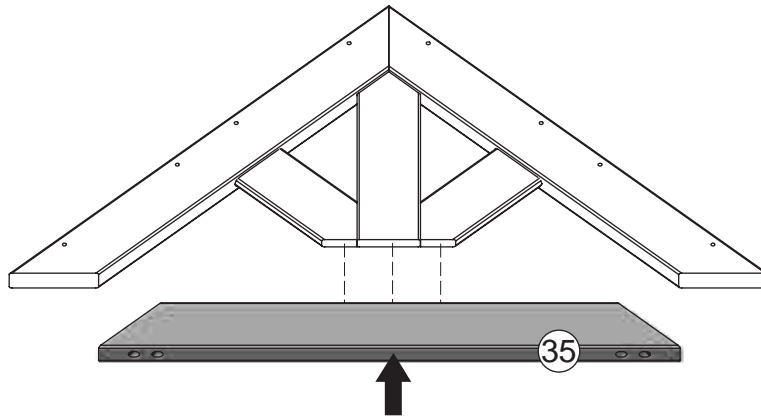
63

1 x 34



64

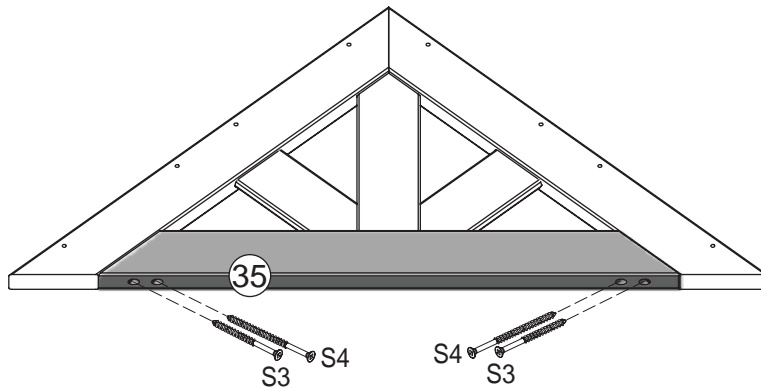
1 x 35



65



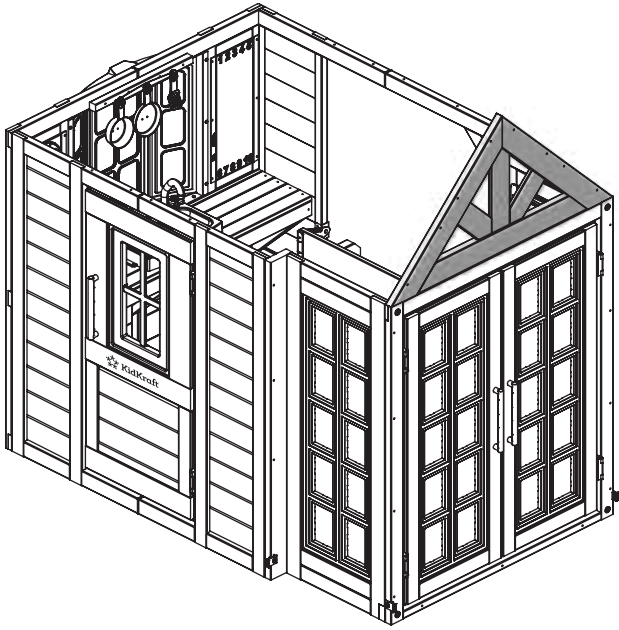
2 x S3  
2 x S4



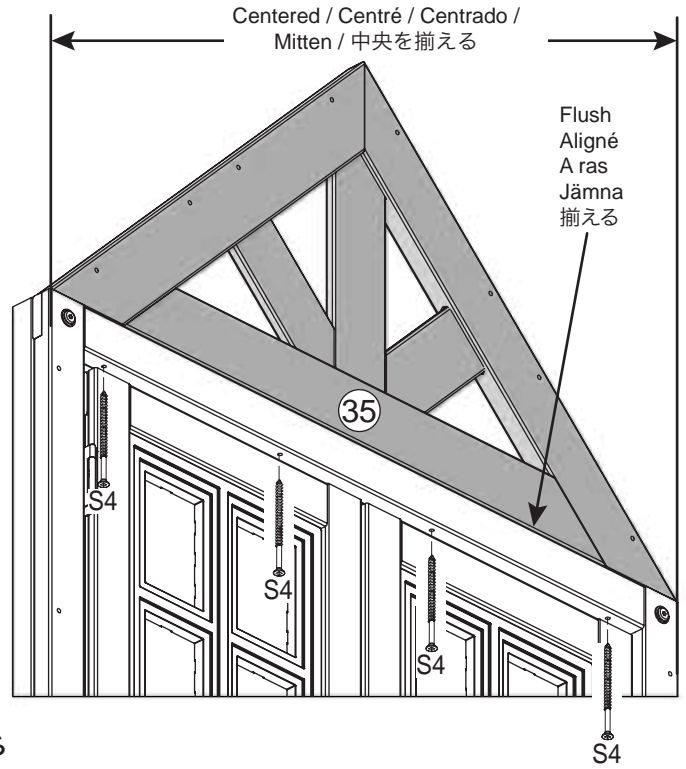
66



4 x S4



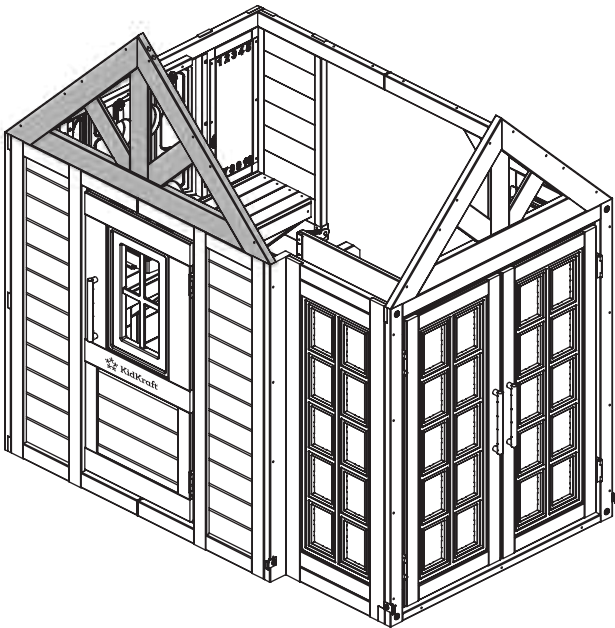
Underneath View  
Vue de dessous  
Vista inferior  
Vy undertill  
下側から見たところ



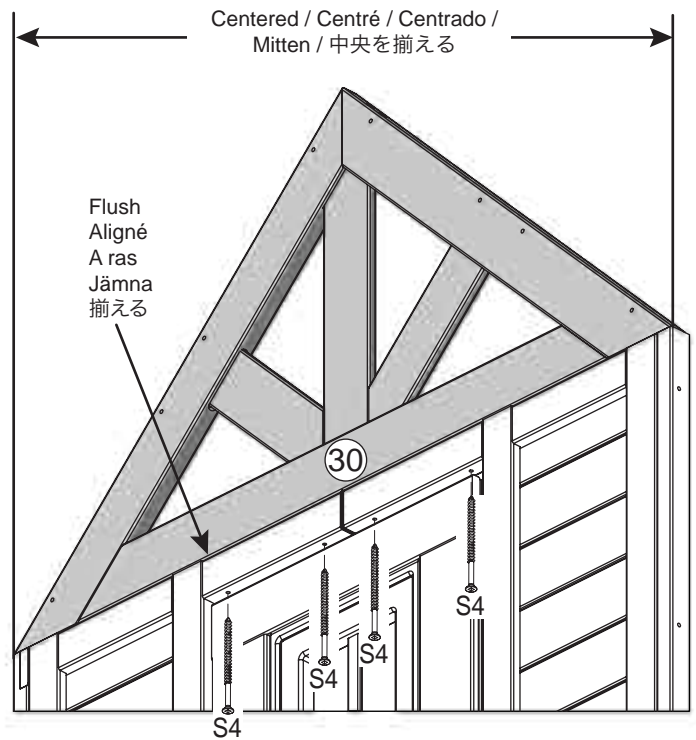
67



4 x S4



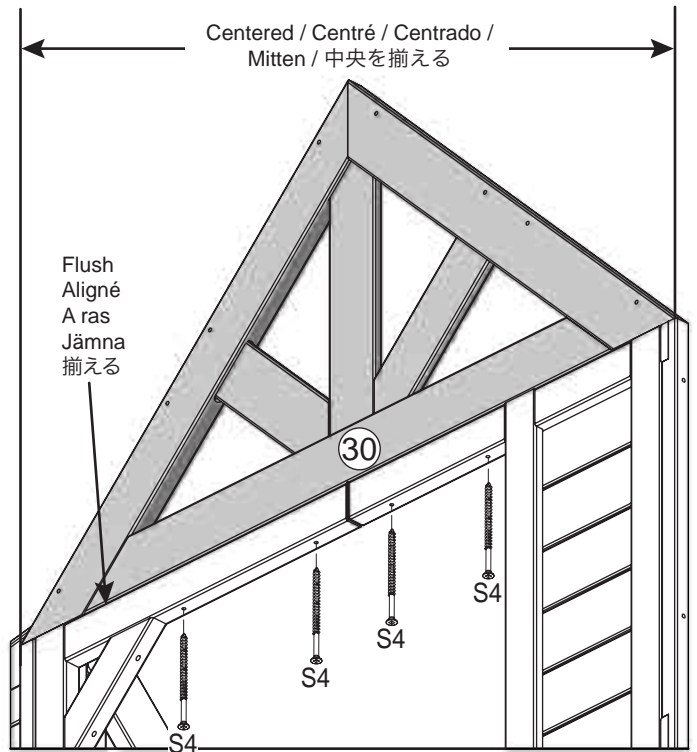
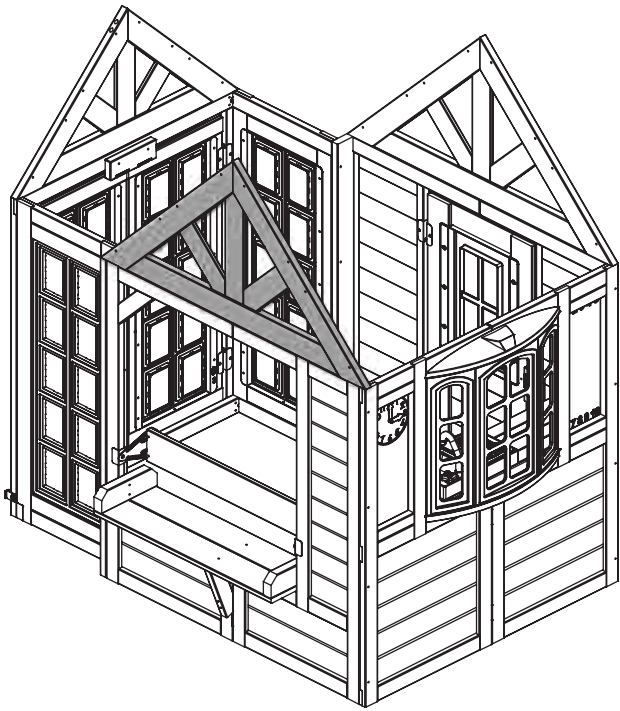
Underneath View  
Vue de dessous  
Vista inferior  
Vy undertill  
下側から見たところ



68



4 x S4



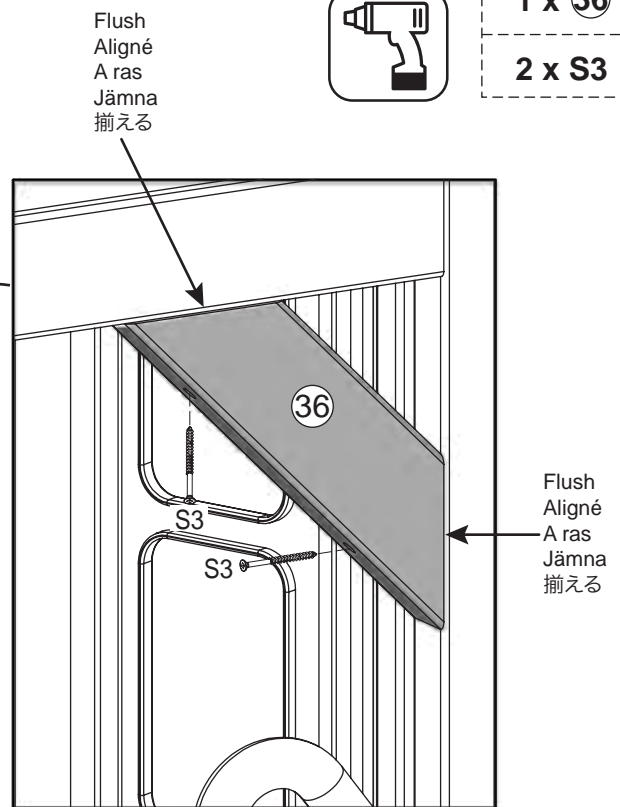
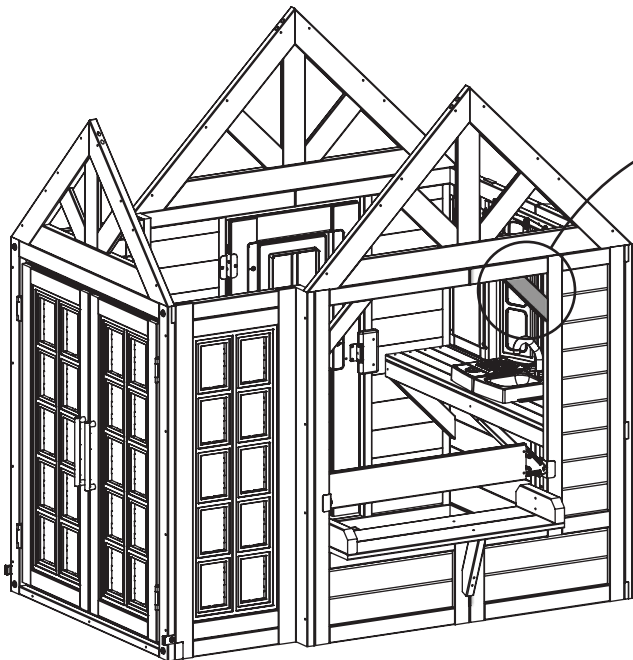
Underneath View  
Vue de dessous  
Vista inferior  
Vy undertill  
下側から見たところ

69



1 x 36

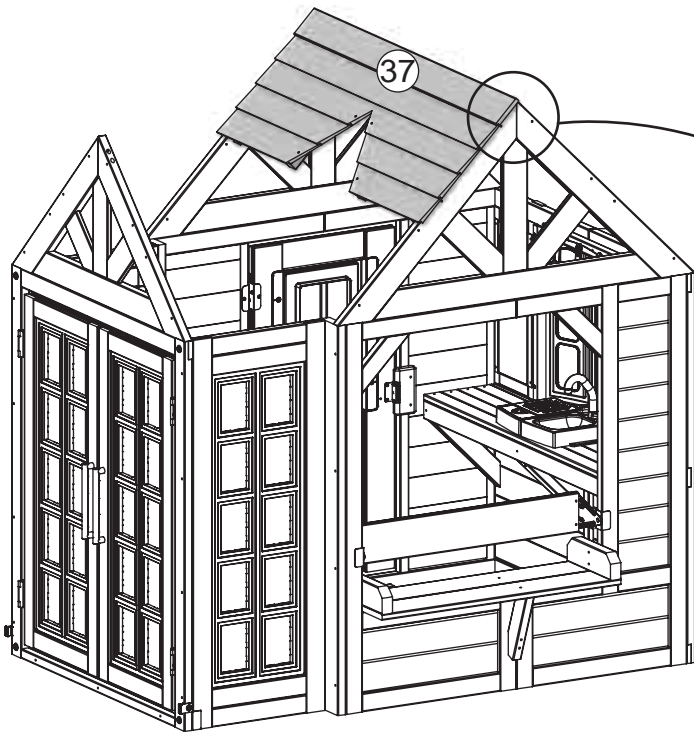
2 x S3





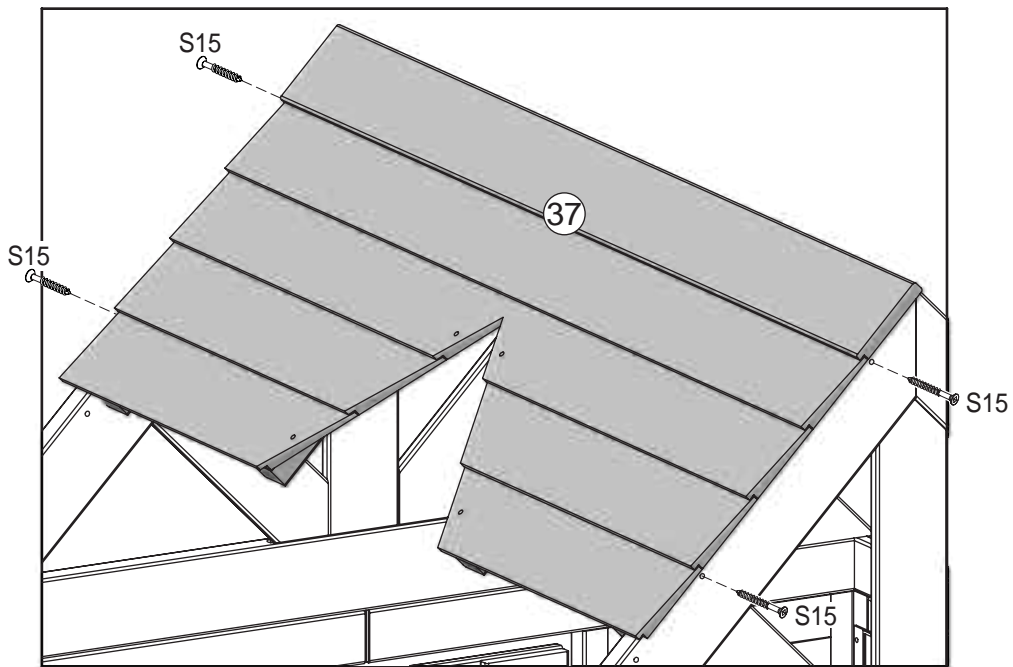
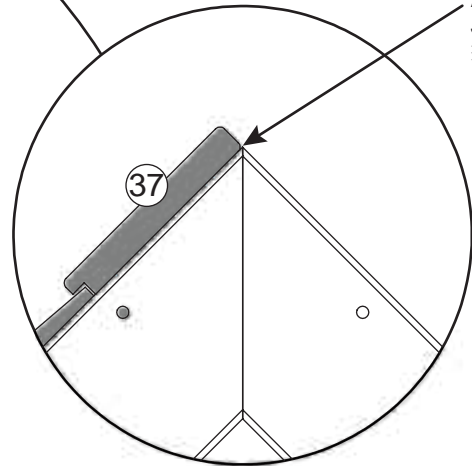
1 x 37

4 x S15

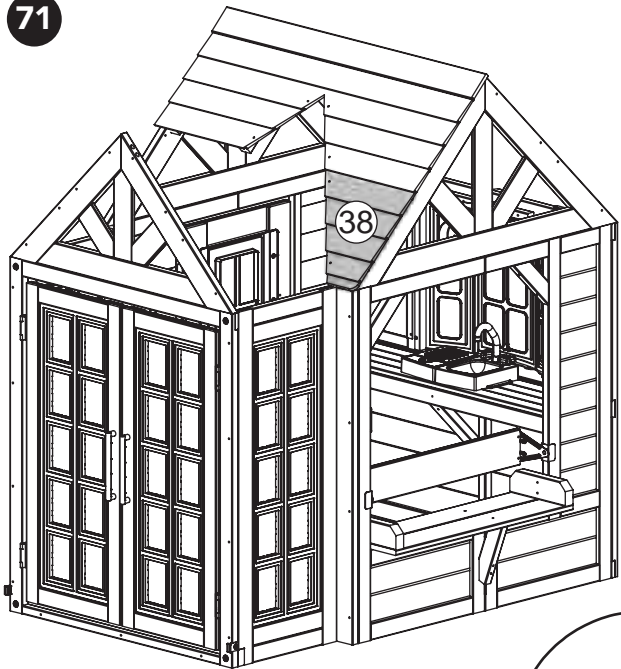


Side View  
Vue de côté  
Vista lateral  
Sidovy  
横から見たところ

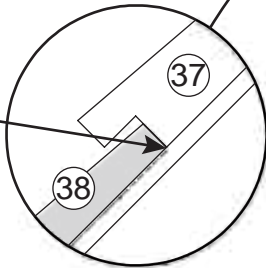
Flush  
Aligné  
A ras  
Jämna  
揃える



71

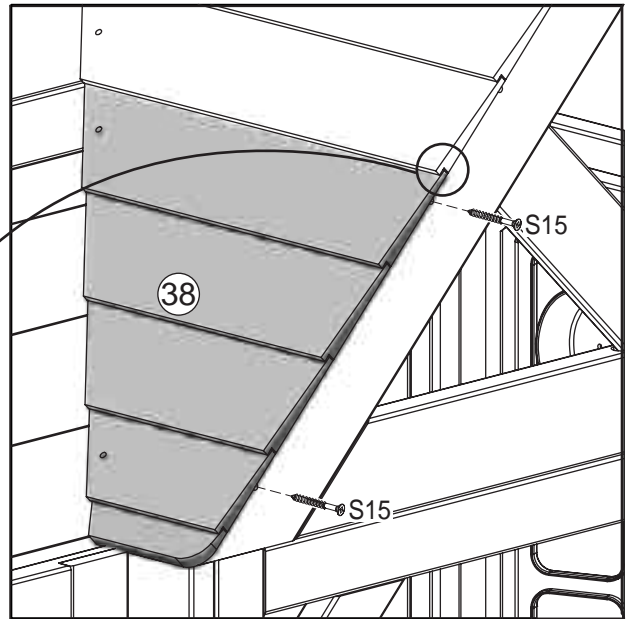


Tight  
Serré  
Apretado  
Dra åt  
ぴったり当てる

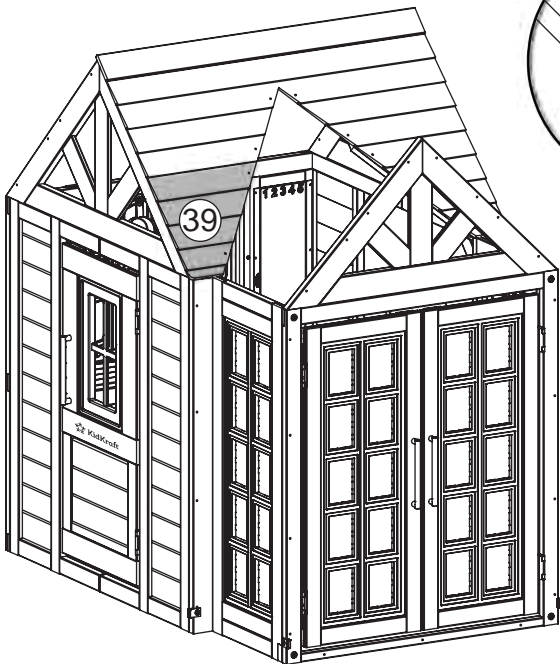


1 x 38

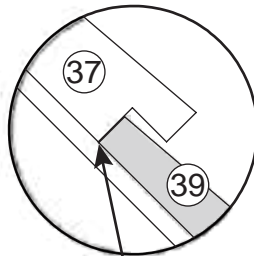
2 x S15



72

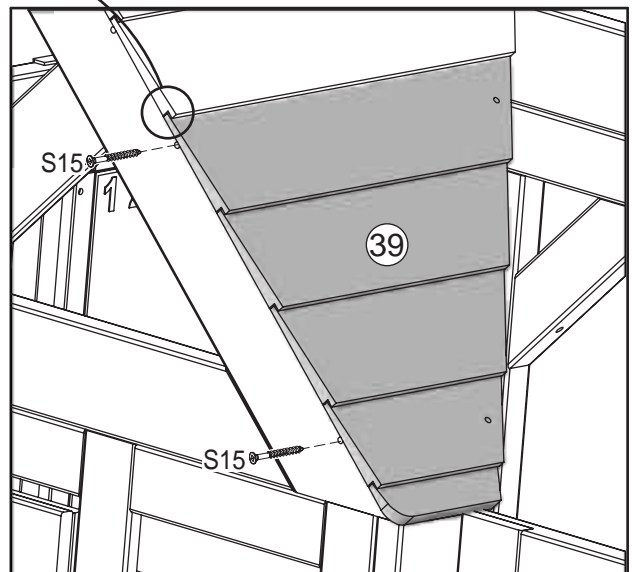


Tight  
Serré  
Apretado  
Dra åt  
ぴったり当てる



1 x 39

2 x S15

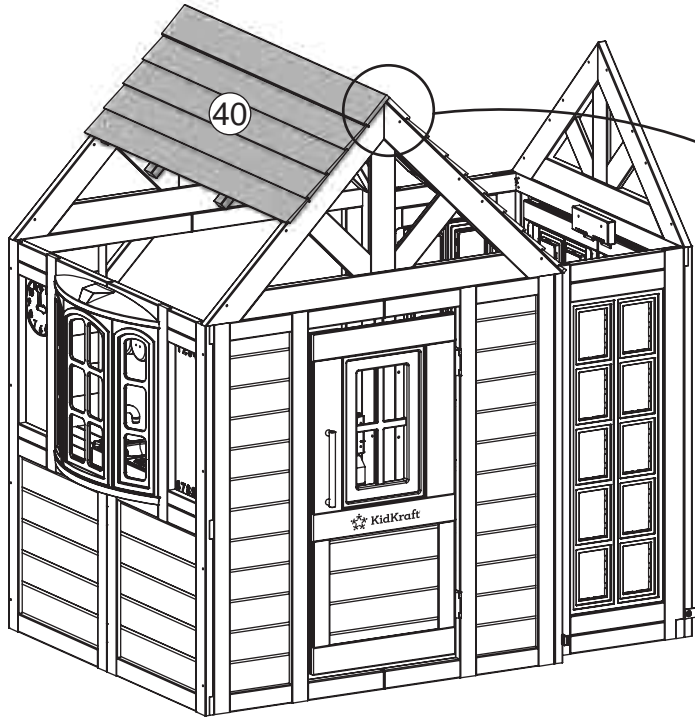




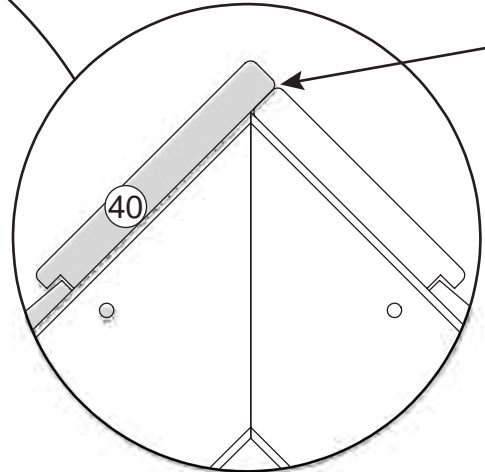


1 x 40

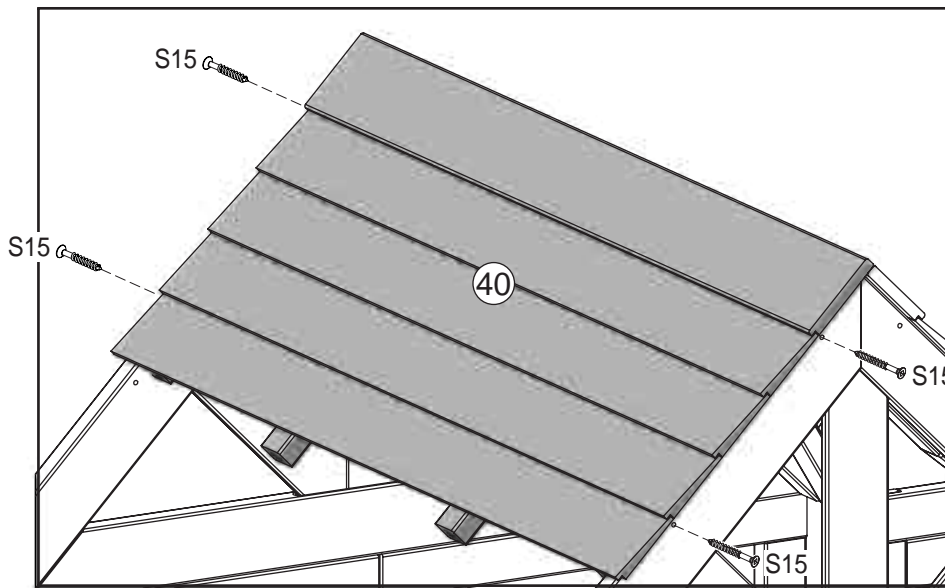
4 x S15



Side View  
Vue de côté  
Vista lateral  
Sidovy  
横から見たところ



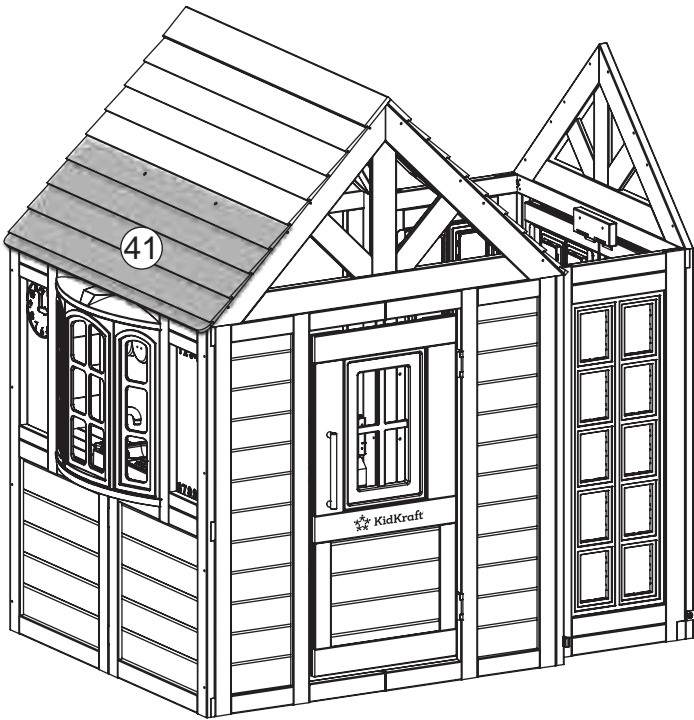
Flush  
Aligné  
A ras  
Jämna  
揃える



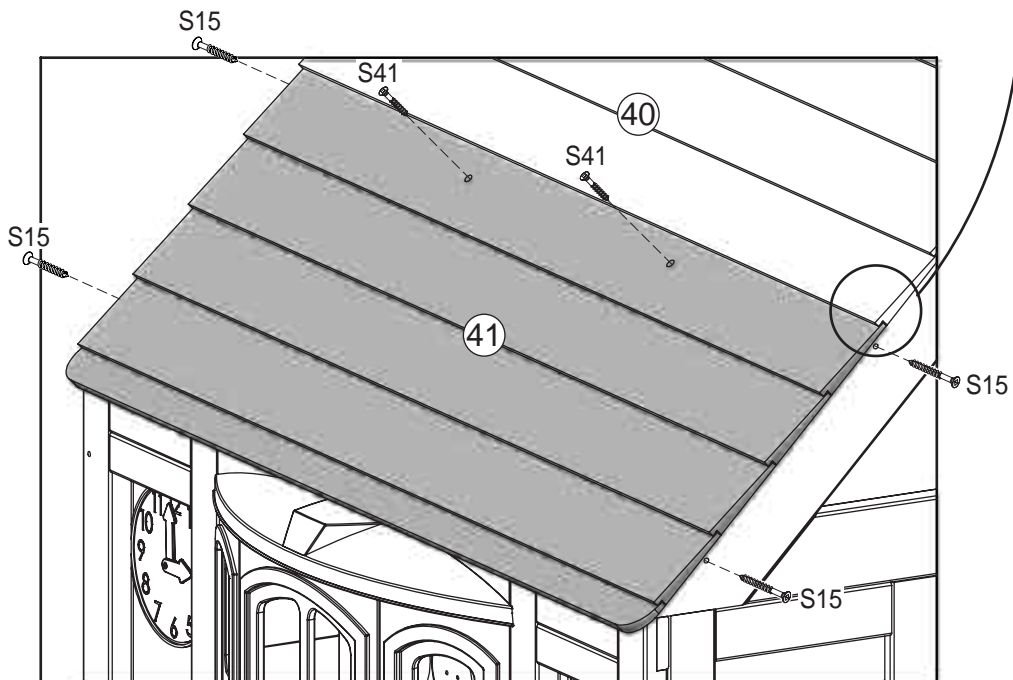
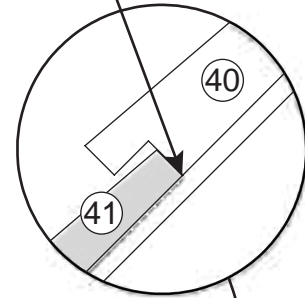


1 x 41

4 x S15  
2 x S41



Tight  
Serré  
Apretado  
Dra åt  
ぴったり当てる

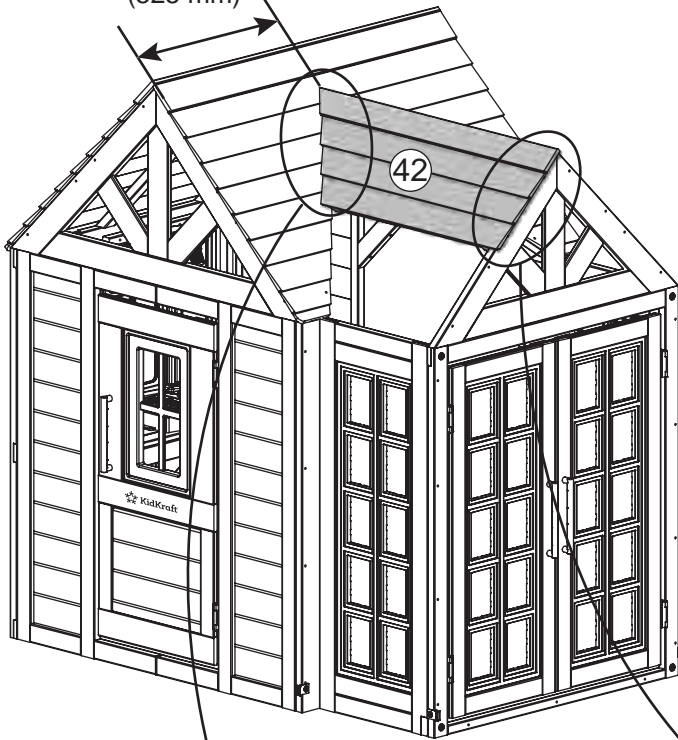




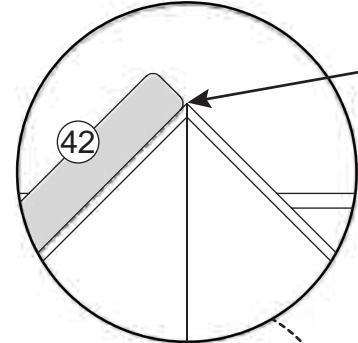
1 x 42

2 x S15  
2 x S20

20 5/8"  
(525 mm)

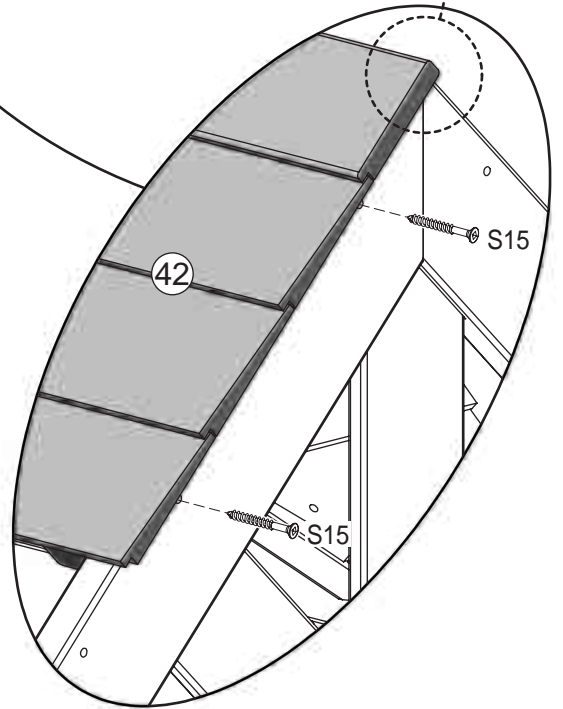
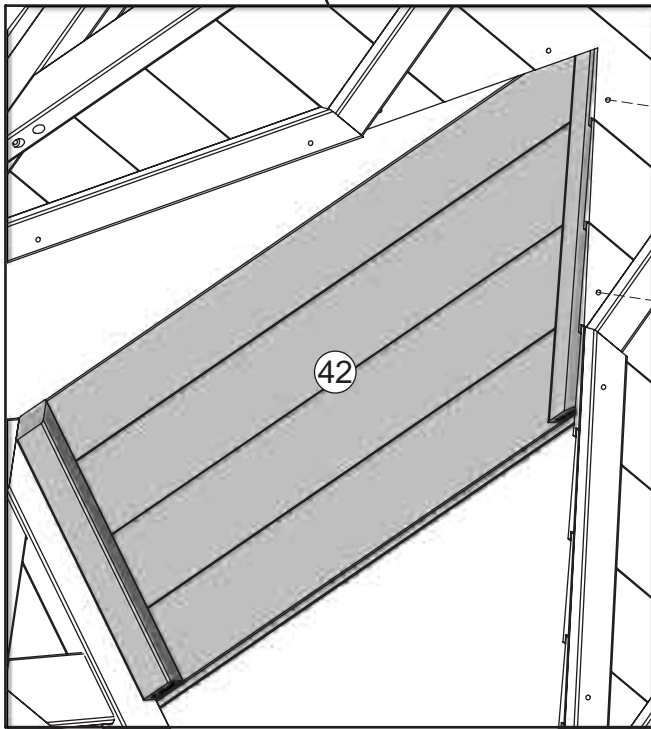


Side View  
Vue de côté  
Vista lateral  
Sidovy  
横から見たところ



Flush  
Aligné  
A ras  
Jämna  
揃える

Inside View  
Vue intérieure  
Vista interior  
Insidevy  
内側から見た図

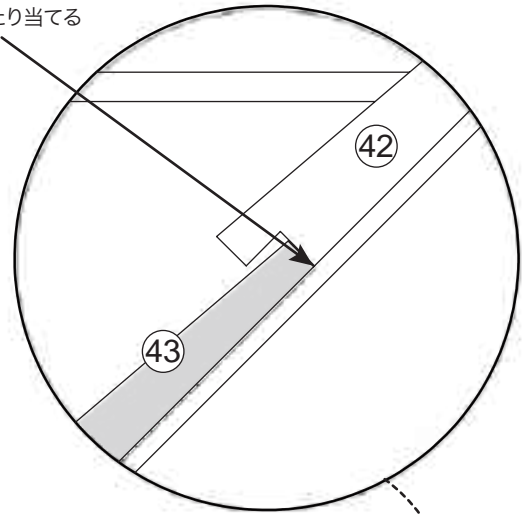
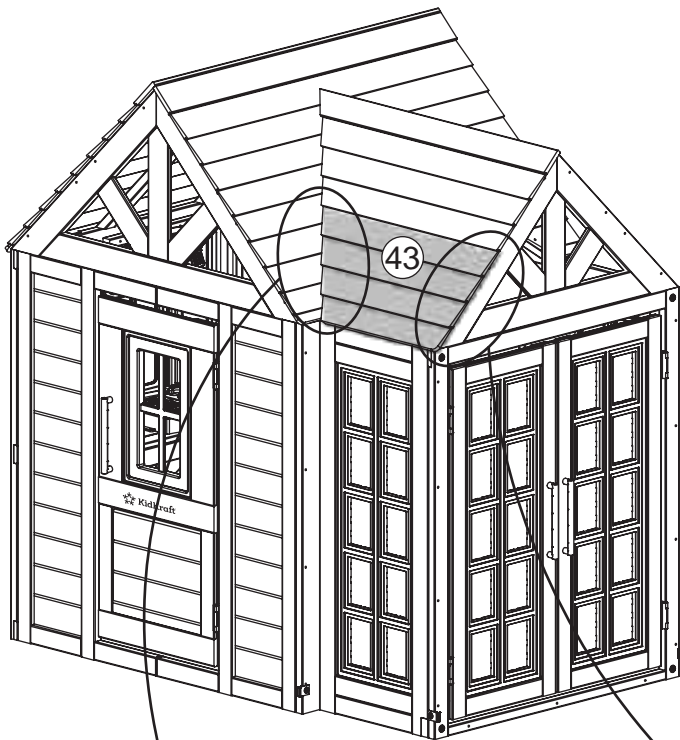




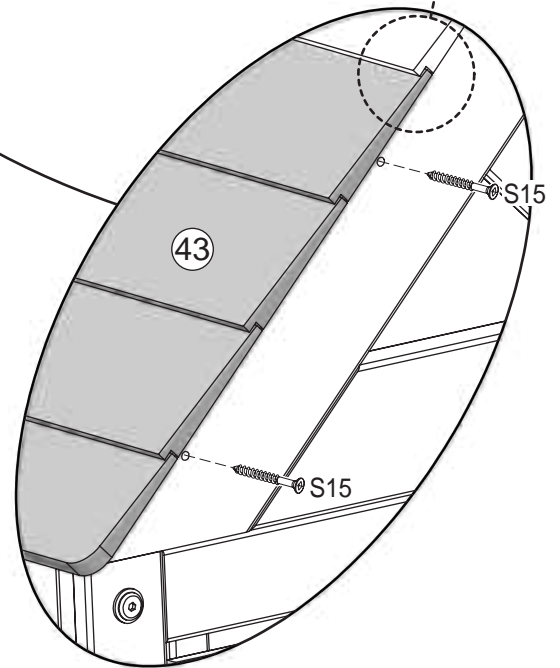
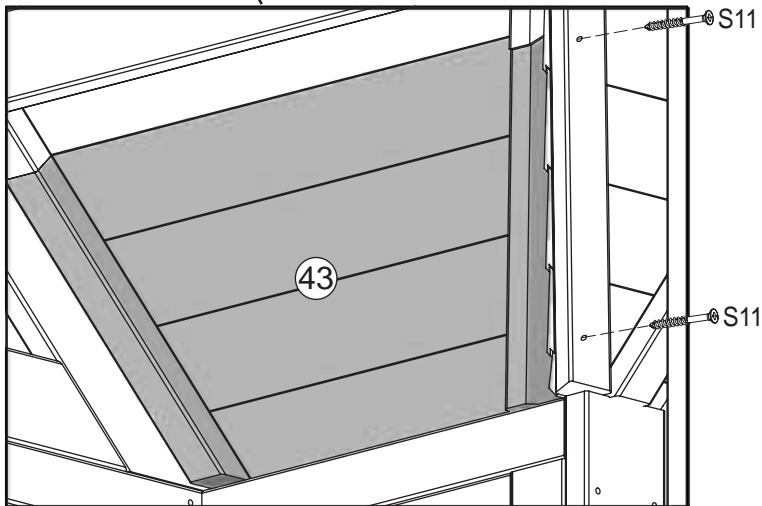
1 x 43

2 x S11  
2 x S15

Tight  
Serré  
Apretado  
Dra åt  
ぴったり当てる



Inside View  
Vue intérieure  
Vista interior  
Insidevy  
内側から見た図



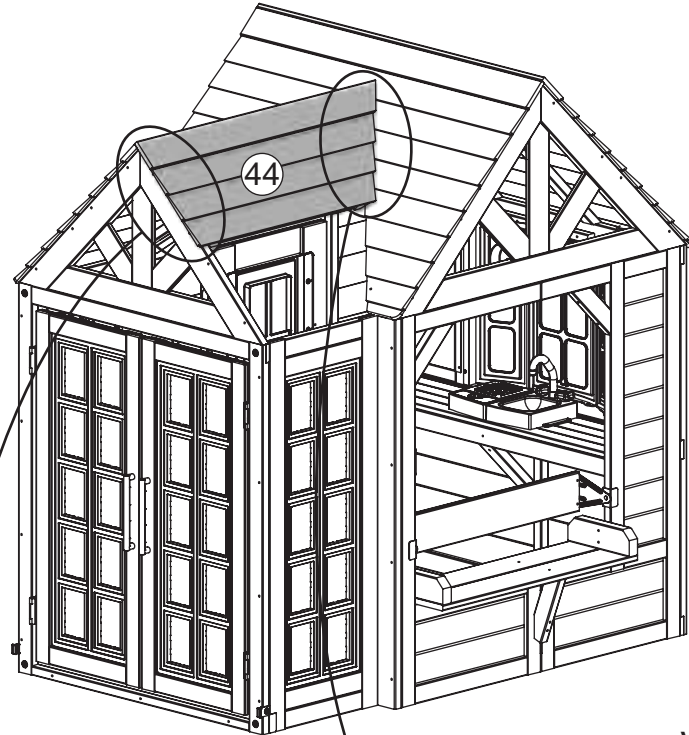
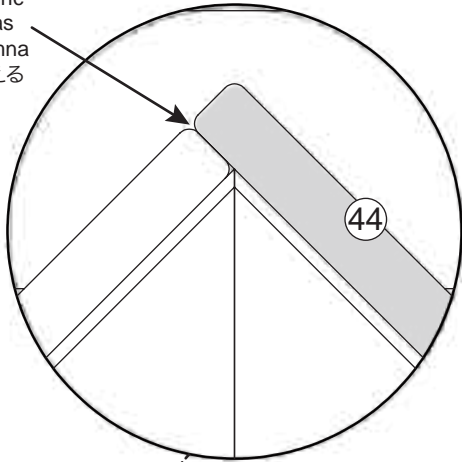


1 x 44

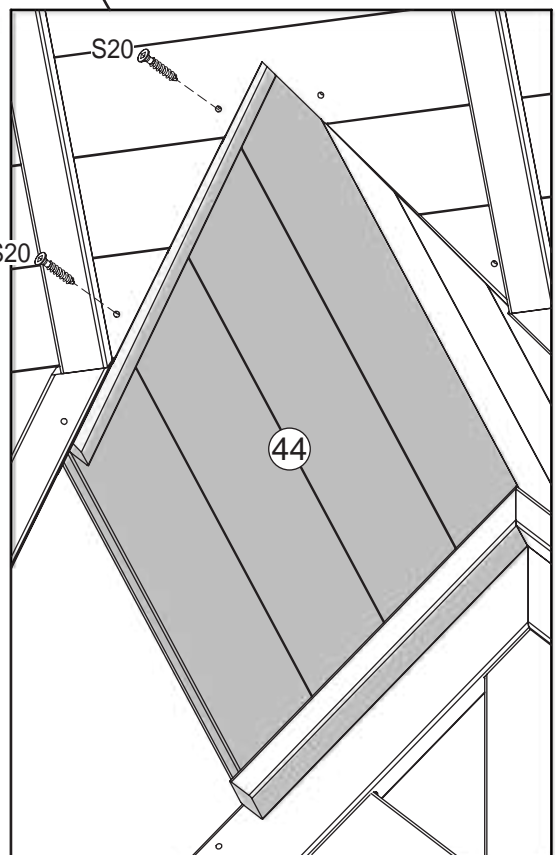
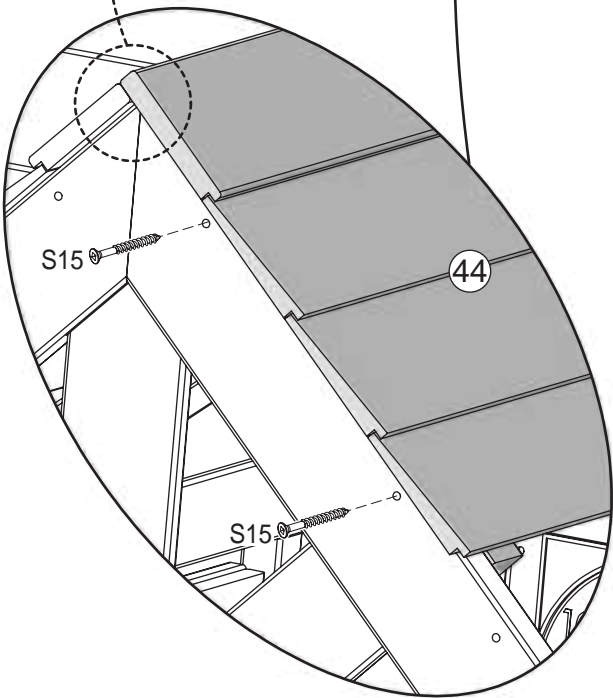
2 x S15  
2 x S20

Side View  
Vue de côté  
Vista lateral  
Sidovy  
横から見たところ

Flush  
Aligné  
A ras  
Jämna  
揃える



Inside View  
Vue intérieure  
Vista interior  
Insidevy  
内側から見た図

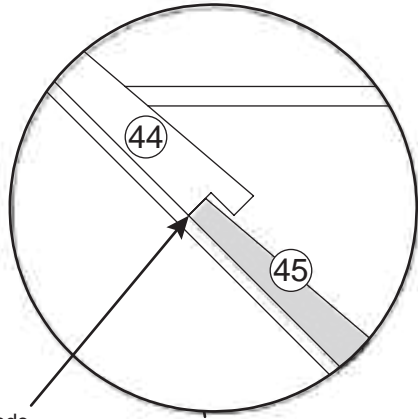




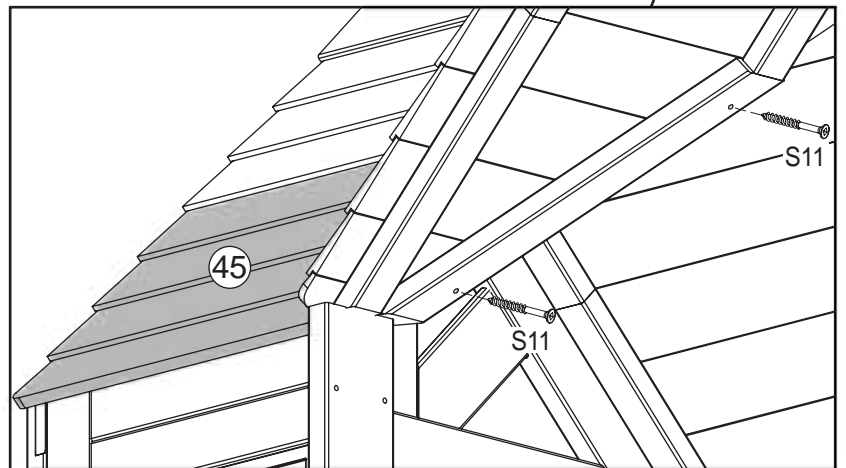
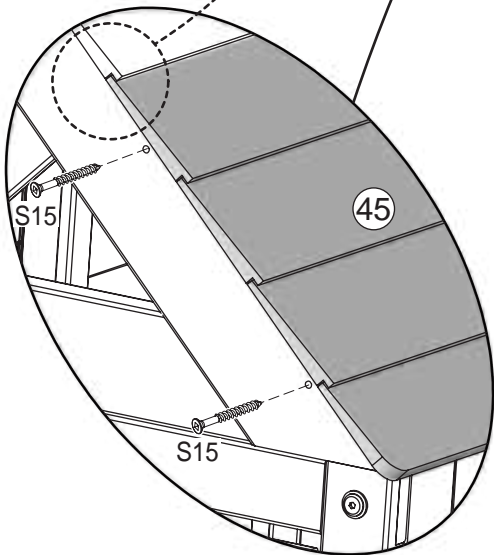
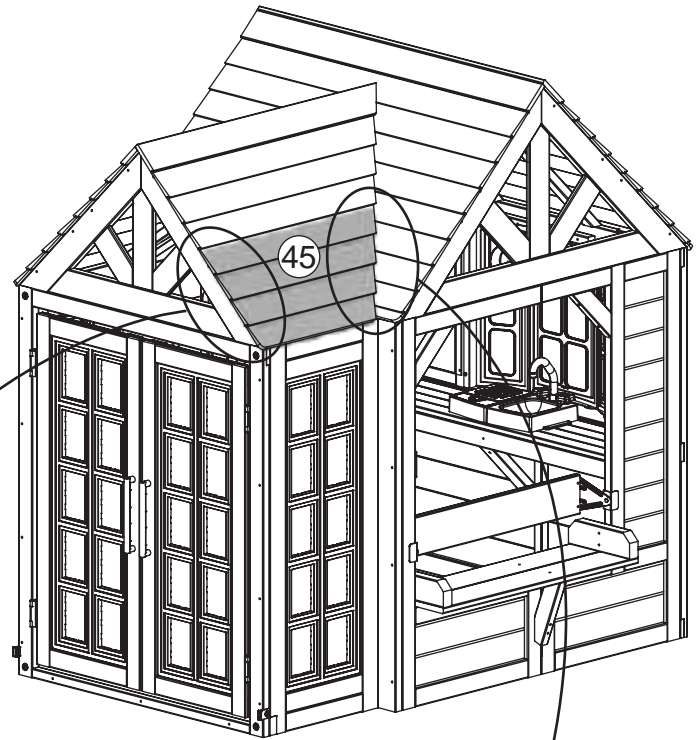


1 x 45

2 x S11  
2 x S15



Tight  
Serré  
Apretado  
Dra åt  
ぴったり当てる

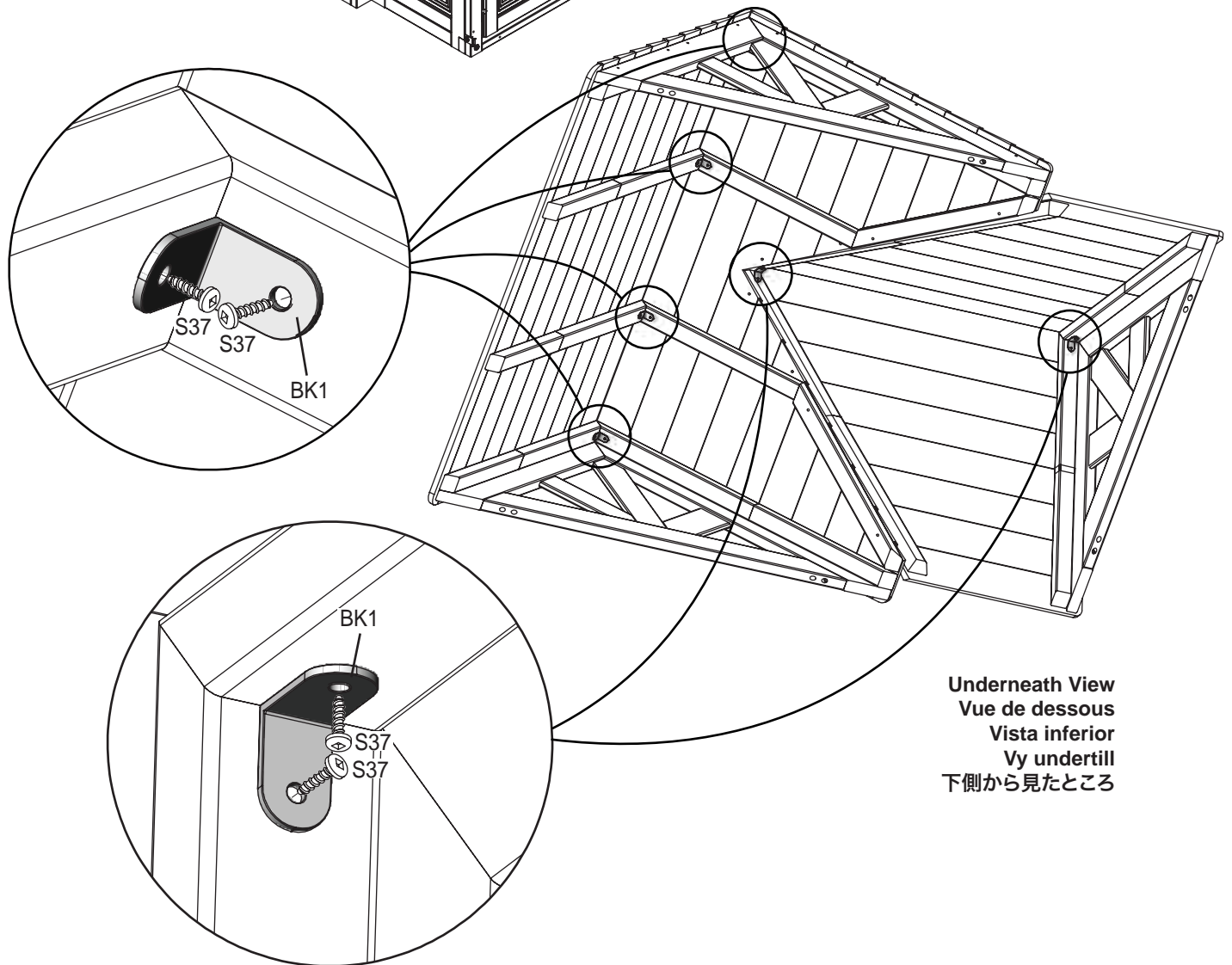
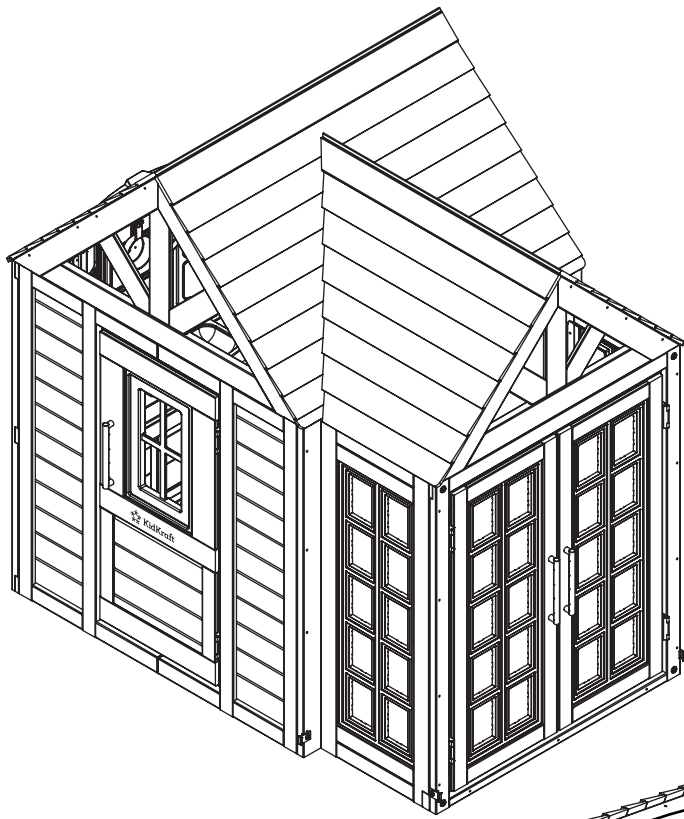


Inside View  
Vue intérieure  
Vista interior  
Insidevy  
内側から見た図





6 x BK1  
12 x S37

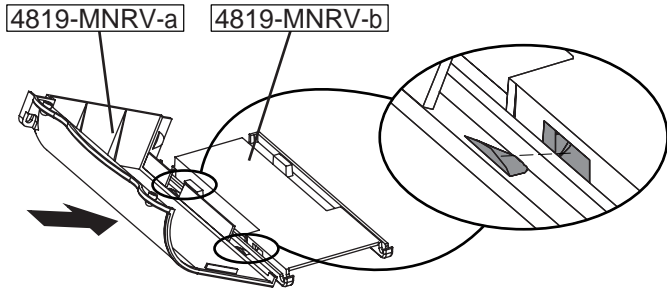


Underneath View  
Vue de dessous  
Vista inferior  
Vy undertill  
下側から見たところ

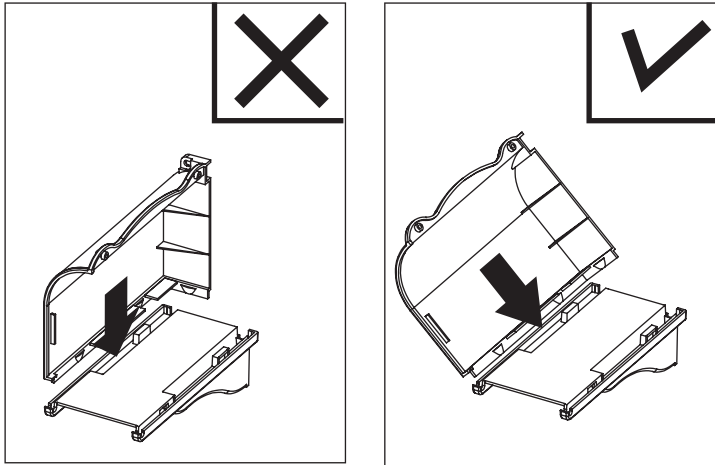
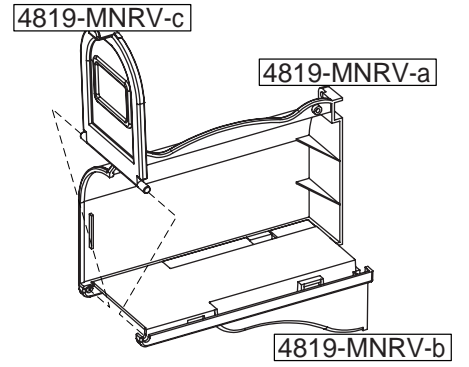


80

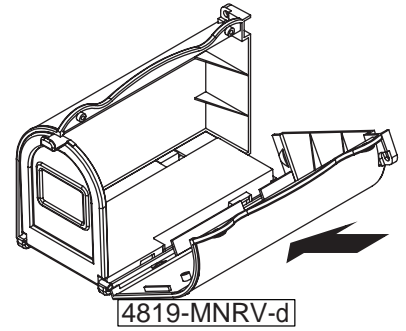
1 x 4819-MNRV



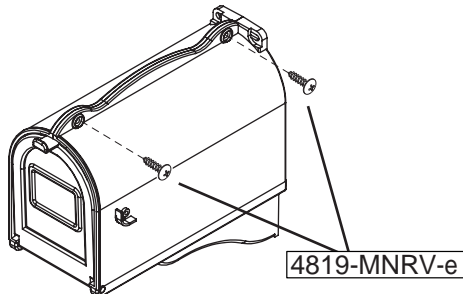
81



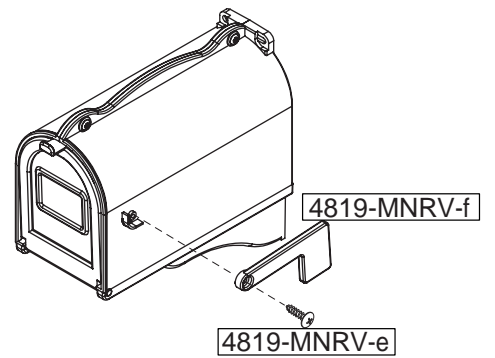
82

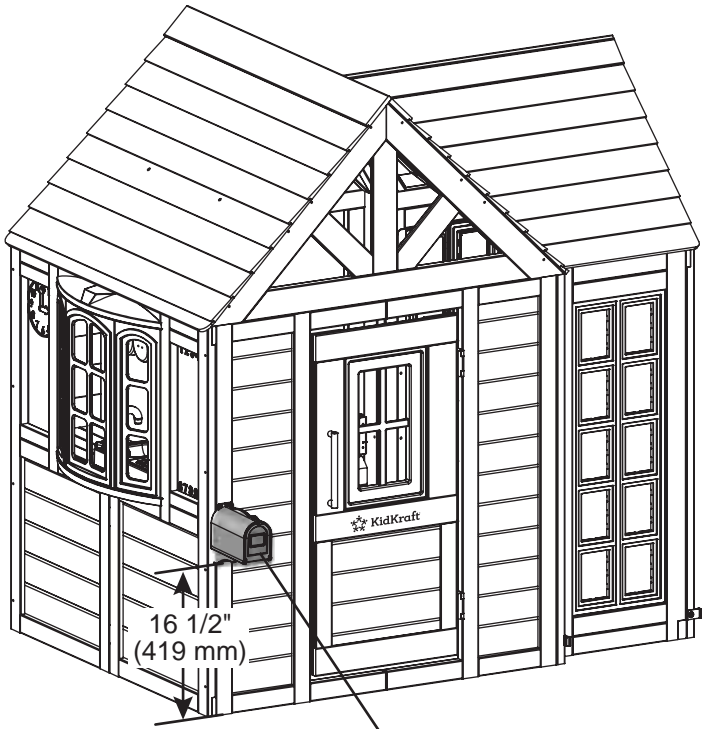


83

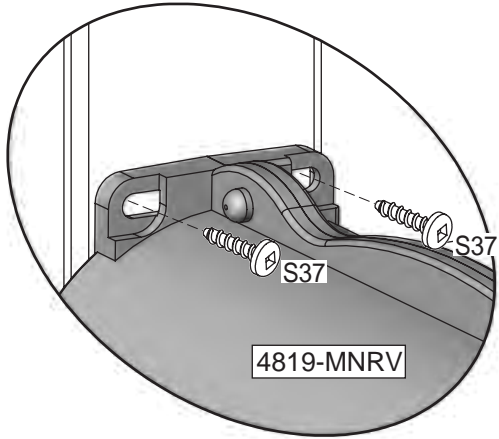
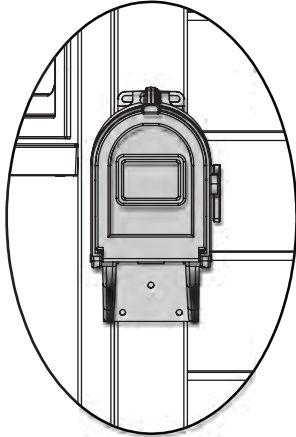


84

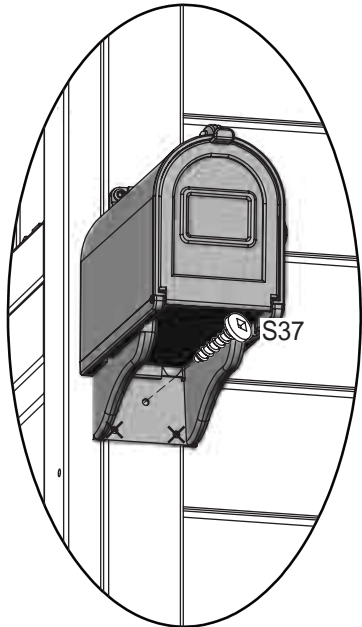




4819-MNRV



4819-MNRV



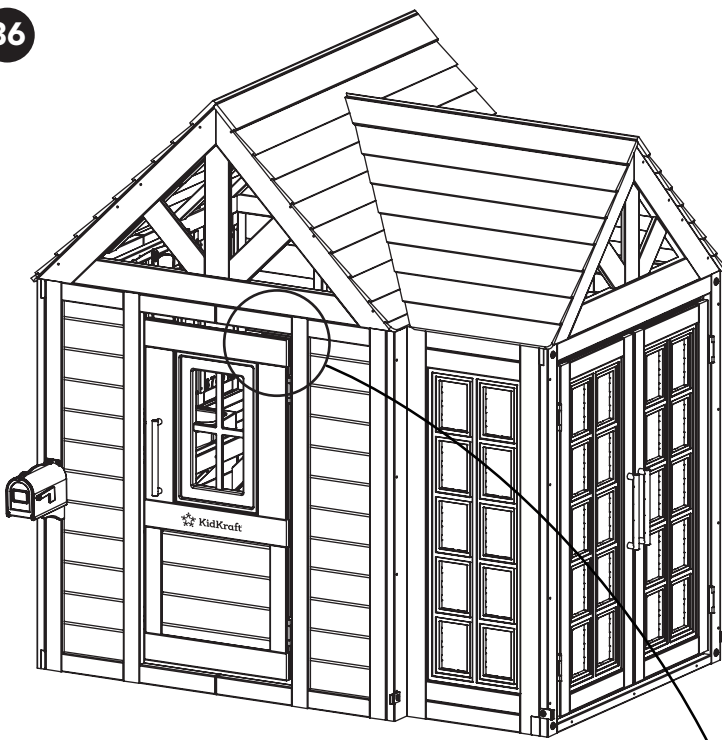
Underneath View  
Vue de dessous  
Vista inferior  
Vy undertill  
下側から見たところ





1 x 9320371

2 x S37



**ATTACH THIS I.D. PLAQUE TO THIS LOCATION ON YOUR PLAY EQUIPMENT!**

A Tracking Number is provided to allow you to get critical information or order replacement parts for this specific model.

**PLACER CET AVERTISSEMENT ET CETTE PLAQUE D'IDENTIFICATION ICI SUR VOTRE AIRE DE JEUX !**

Il s'agit d'avertissements concernant la sécurité et les contacts importants. Un numéro de suivi est fourni pour vous permettre d'obtenir des informations importantes ou de commander des pièces de rechange pour ce modèle spécifique.

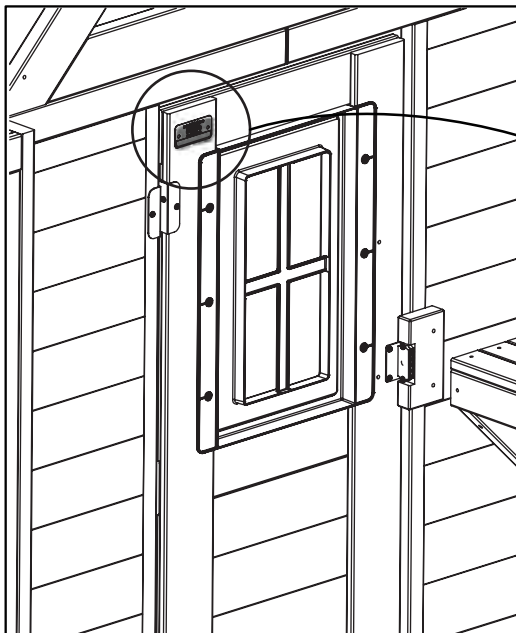
**¡FIJE ESTA PLACA DE IDENTIFICACIÓN EN LA UBICACIÓN QUE SE INDICA EN SU CENTRO DE JUEGOS!**

Proporciona importantes y datos de contacto. Se proporciona un número de seguimiento que le permitirá recibir información muy importante o encargar recambios para este modelo específico.

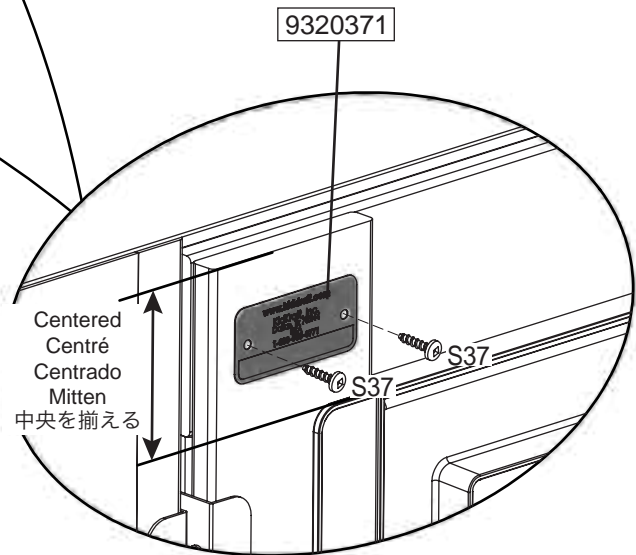
**SÄTT FAST DEN HÄR ID-BRICKAN PÅ DEN HÄR PLATSEN PÅ DIN LEKTRUSTNING!**

Ett spåringsnummer tillhandahålls så att du kan få viktig information om eller beställa reservdelar för den här specifika modellen.

このプレート(英語)は、遊具の下図の位置に取り付けてください！プレートに記載されている追跡番号(Tracking Number)を利用して、製品モデル固有のな情報が入手でき、交換部品の注文ができます。



**Inside View**  
**Vue intérieure**  
**Vista interior**  
**Insidevy**  
**内側から見た図**



Centered  
 Centré  
 Centrado  
 Mitten  
 中央を揃える

Distributed by:  
 Costco Wholesale Corporation  
 P.O. Box 34535  
 Seattle, WA 98124-1535  
 USA  
 1-800-774-2678  
 www.costco.com

Costco Wholesale Canada Ltd.\*  
 415 W. Hunt Club Road  
 Ottawa, Ontario  
 K2E 1C5, Canada  
 1-800-463-3783  
 www.costco.ca

\* faisant affaire au Québec sous  
 le nom les Entrepôts Costco

Importado por:  
 Importadora Primex S.A. de C.V.  
 Blvd. Magnocentro No. 4  
 San Fernando La Herradura  
 Huixquilucan, Estado de México  
 C.P. 52765  
 RFC: IPR-930907-S70  
 (55)-5246-5500  
 www.costco.com.mx

Costco Wholesale Australia Pty Ltd  
 17-21 Parramatta Road  
 Lidcombe NSW 2141  
 Australia  
 www.costco.com.au

Costco Wholesale UK Ltd /  
 Costco Online UK Ltd  
 Hartspring Lane  
 Watford, Herts  
 WD25 8JS  
 United Kingdom  
 01923 213113  
 www.costco.co.uk

Costco Wholesale Spain S.L.U.  
 Polígono Empresarial Los Gavilanes  
 C/ Agustín de Betancourt, 17  
 28906 Getafe (Madrid) España  
 NIF: B86509460  
 900 111 155  
 www.costco.es

Costco Wholesale Iceland ehf.  
 Kaupún 3-7, 210 Gardabaer  
 Iceland  
 www.costco.is

Costco France  
 1 avenue de Bréhat  
 91140 Villebon-sur-Yvette  
 France  
 01 80 45 01 10  
 www.costco.fr

Costco Wholesale Japan Ltd.  
 2 Kakuchi, 2 Gaiku, Kaneda-Nishi  
 361 Urakura, Kisarazu shi  
 Chiba, 292-0007 Japan  
 0570-200-800  
 www.costco.co.jp

Costco Wholesale Korea, Ltd.  
 40, Ilijk-ro  
 Gwangmyeong-si  
 Gyeonggi-do, 14347, Korea  
 1899-9900  
 www.costco.co.kr

Costco Wholesale New Zealand Limited  
 2 Gunton Drive  
 Westgate  
 Auckland 0814  
 New Zealand  
 www.costco.co.nz

Costco (China) Investment Co., Ltd.  
 No. 5178, KangXin Road,  
 Pudong New Area, Shanghai  
 China 201315  
 +86-21-6257-7065

Costco Wholesale Sweden AB  
 Box 614  
 114 11 Stockholm  
 Sweden  
 www.costco.se

**MADE IN CHINA / FABRIQUÉ EN CHINE**  
**HECHO EN CHINA / TILLVERKAD I KINA / 中国製**