



# COLUMPIO TACOMA FALLS

Modelo n.º 1902022B | Manual del Propietario e Instrucciones de Montaje

FABRICADO POR:  
Backyard Discovery  
3305 Airport Drive  
Pittsburg, KS 66762  
800-856-4445



tiempo promedio de montaje entre 2 personas

INTERMEDIO  
**12**  
HORAS

tiempo promedio de montaje del tobogán tubular

INTERMEDIO  
**3**  
HORAS

el tiempo de montaje puede variar según el nivel de habilidad

Antes de empezar

PARA UN MONTAJE  
FÁCIL Y RÁPIDO

ENCUENTRE LAS INSTRUCCIONES  
EN 3D DE ESTE PRODUCTO EN

**BILT.**

DESCARGUE LA APLICACIÓN GRATUITA



Para obtener el manual de montaje más actualizado,  
registrar el producto o pedir piezas de repuesto, visite  
**[www.backyarddiscovery.com](http://www.backyarddiscovery.com)**.

**CONSERVE ESTE MANUAL DE MONTAJE PARA CONSULTARLO EN EL FUTURO EN  
CASO DE QUE NECESITE PEDIR PIEZAS DE REPUESTO.**

Para obtener instrucciones en español, visite [www.backyarddiscovery.com](http://www.backyarddiscovery.com)

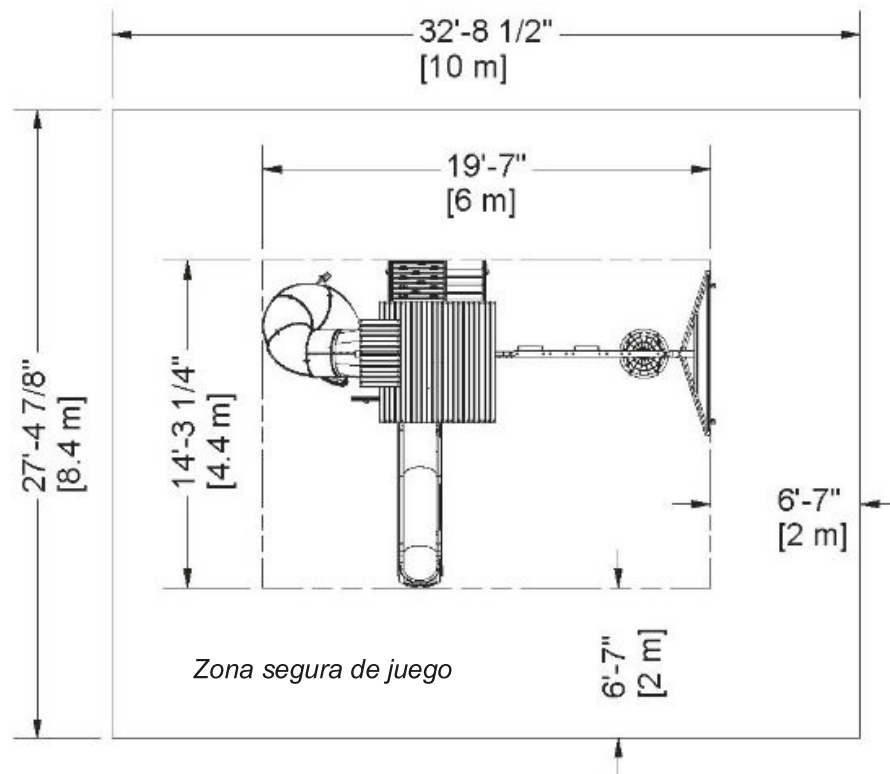


Coloque el columpio a nivel del suelo, a no menos de 6'-7" (2 m) de cualquier estructura u obstrucción, como cercas, garajes, edificios, ramas, tendederos o cables eléctricos.

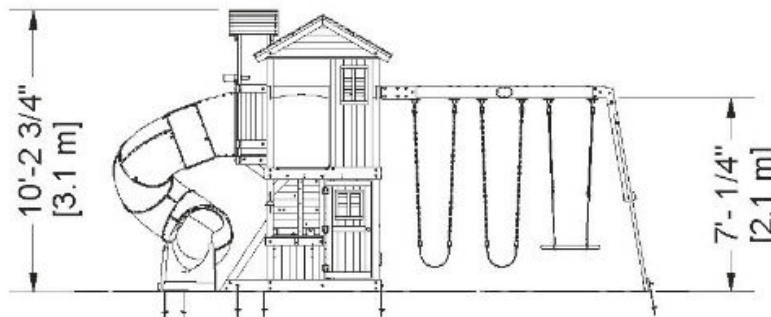
- ☒ Al montar la unidad, tómese un tiempo antes y después de cada etapa para asegurarse de que la estructura esté nivelada. Si no lo está, el montaje será difícil y puede hacerse de manera incorrecta. Debe tener especial cuidado para asegurarse de que la estructura esté nivelada.
- ☒ El área de juego segura se refiere a una zona que se extiende 6'-7" (2 m) más allá del producto hacia todos los lados, incluido el espacio por encima de este.

## DIAGRAMA DE LA ZONA SEGURA DE JUEGO

| <u>Dimensión del terreno</u>                         | <u>Zona de juego segura</u>        |
|--|------------------------------------|
| 19'-7" x 14'-3 1/4" x 10'-2 3/4"<br>6m x 4.4m x 3.1m | 32'-8 1/2" x 27'-4 7/8" 10m x 8.4m |



ALTURA SEGURA DEL JUEGO: 16'-9 3/4" [5.1 m]  
ALTURA MÁXIMA DE CAÍDA: 7'-1/4" [2.1 m]



### Información General:

El juego ha sido diseñado solamente para niños y para uso residencial.  
Se recomienda un peso máximo de 150 libras por niño en el caso de las actividades de juego diseñadas para uso individual.  
Se recomienda un peso máximo de 120 libras por niño en el caso de las actividades de juego diseñadas para ser usadas por varios niños.  
Se recomienda un máximo de 9 niños para esta unidad de columpios.



**A1** | VIGA DEL COLUMPIO - W4L12440  
(x1) | 3 3/8"x5 1/4"x89 1/2" (86x134x2274)



**A2** | BLOQUE DE 9" SB - W4L12441  
(x1) | 3 3/8"x5 1/4"x9" (86x134x228)



**B1** | POSTE - W4L12286  
(x1) | 3"x3"x89 1/2" (76x76x2274)



**B2** | POSTE - W4L12287  
(x1) | 3"x3"x89 1/2" (76x76x2274)



**B3** | POSTE - W4L12288  
(x1) | 3"x3"x89 1/2" (76x76x2274)



**B4** | POSTE - W2A02758  
(x1) | 3"x3"x89 1/2" (76x76x2274)



**B5** | POSTE SUPERIOR - W4L12397  
(x2) | 3"x3"x21 1/4" (76x76x541)

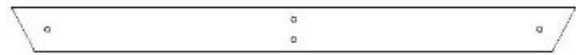
**B6** | POSTE SUPERIOR - W4L12428  
(x2) | 3"x3"x21 1/4" (76x76x541)

**E1** | SOPORTE - W4L12312  
(x3) | 1 3/8"x3 3/8"x13 5/8" (36x86x347)



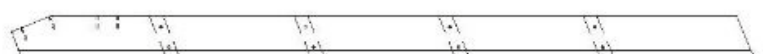
**E2** | SOPORTE - W4L12418  
(x2) | 1 3/8"x3 3/8"x13 7/8" (36x86x351)

**E4** | SB REFUERZO ANGULAR - W4L12444  
(x2) | 1 3/8"x3 3/8"x88 3/4" (36x86x2254)



**E3** | SOPORTE - W4L12500  
(x1) | 1 3/8"x3 3/8"x37 3/4" (36x86x959)

**E5** | SB SOPORTE DEL EXTREMO - W4L12443  
(x1) | 1 3/8"x3 3/8"x44 1/8" (36x86x1120)



**E6** | MONTANTE IZQUIERDO - W4L12490  
(x1) | 1 3/8"x3 3/8"x58" (36x86x1474)

**E7** | MONTANTE CENTRAL - W4L12491  
(x1) | 1 3/8"x3 3/8"x58" (36x86x1474)



**E8** | MONTANTE DERECHO - W4L12495  
(x1) | 1 3/8"x3 3/8"x58" (36x86x1474)



**F1** | MONTANTE DE PARED - W4L12398  
(x2) | 1 3/8"x2 3/8"x60 3/8" (36x60x1533)



**F2** | MONTANTE DE PARED - W4L12405  
(x2) | 1 3/8"x2 3/8"x57 3/4" (36x60x1467)



**F3** | TOPE DE PUERTA - W4L12501  
(x2) | 1 3/8"x1 3/8"x3 7/8" (36x36x100)



**G1** | TABLA DEL SUELO - W4L12290  
(x1) | 1"x5 1/4"x70 3/4" (24x134x1798)



**G2** | TABLA DEL SUELO - W4L12291  
(x1) | 1"x5 1/4"x72 1/4" (24x134x1835)



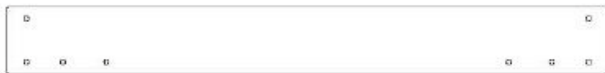
**G4** | TABLA DEL SUELO - W4L12293  
(x1) | 1"x5 1/4"x72 1/4" (24x134x1835)



**G3** | TABLA DEL SUELO - W4L12292  
(x1) | 1"x5 1/4"x49 1/8" (24x134x1248)



**G6** | GUÍA DE LA PLATAFORMA - W4L12295  
(x1) | 1"x5 1/4"x47" (24x134x1194)



**G8** | GUÍA DE LA PLATAFORMA - W4L12297  
(x1) | 1"x5 1/4"x47" (24x134x1194)



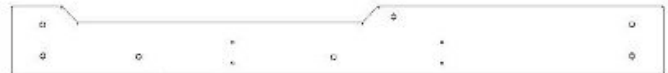
**G10** | GUÍA DE LA PLATAFORMA SUPERIOR - W4L12301  
(x1) | 1"x5 1/4"x47" (24x134x1194)



**G14** | SOPORTE DE ENCIMERA - W4L12322  
(x3) | 1"x5 1/4"x9 7/8" (24x134x250)



**G15** | SOPORTE DE ENCIMERA - W4L12425  
(x1) | 1"x5 1/4"x9 7/8" (24x134x250)



**G5** | GUÍA DE LA PLATAFORMA - W4L12294  
(x1) | 1"x5 1/4"x51" (24x134x1296)



**G7** | GUÍA DE LA PLATAFORMA - W4L12296  
(x1) | 1"x5 1/4"x51" (24x134x1296)



**G9** | GUÍA DE LA PLATAFORMA SUPERIOR - W4L12299  
(x1) | 1"x5 1/4"x50 1/8" (24x134x1272)



**G12** | SOPORTE TRANSVERSAL - W4L12315  
(x1) | 1"x5 1/4"x65 1/4" (24x134x1658)



**G13** | SOPORTE TRANSVERSAL - W4L12314  
(x1) | 1"x5 1/4"x65 1/4" (24x134x1658)



**G17** | REFUERZO TRANSVERSAL - W4L12966  
(x2) | 1"x5 1/4"x17" (24x134x430)



**G16** | TABLA DEL SUELO - W4L12442  
(x1) | 1"x5 1/4"x86 3/4" (24x134x2202)



**H1** | SOPORTE DE LA CUBIERTA - W4L12306  
(x2) | 1"x3 3/8"x47" (24x86x1194)



**H3** | SOPORTE DE LA CUBIERTA - W4L12410  
(x1) | 1"x3 3/8"x11 3/4" (24x86x297)



**H5** | SOPORTE DE LA CUBIERTA - W4L12408  
(x1) | 1"x3 3/8"x30 3/8" (24x86x772)



**H7** | TABLERO DE CARRIL SUPERIOR - W4L12404  
(x1) | 1"x3 3/8"x30 3/8" (24x86x772)



**H9** | FACIA - W4L12402  
(x1) | 1"x3 3/8"x49 1/8" (24x86x1248)



**H11** | FACIA - W4L12401  
(x1) | 1"x3 3/8"x56 3/4" (24x86x1440)



**H13** | FACIA - W4L12427  
(x1) | 1"x3 3/8"x49 1/8" (24x86x1248)



**H15** | SOPORTE DE ENCIMERA - W4L12424  
(x1) | 1"x3 3/8"x3 3/4" (24x86x94)



**J1** | MONTANTE DE PARED - W4L12303  
(x1) | 1"x2 3/8"x51 3/4" (24x60x1314)



**J3** | MONTANTE DE PARED - W4L12396  
(x1) | 1"x2 3/8"x36 1/2" (24x60x927)



**K1** | TABLA DE PARED - W4L12399  
(x2) | 5/8"x5 1/4"x52 3/8" (16x134x1329)



**K3** | ENCIMERA - W4L12318  
(x1) | 5/8"x5 1/4"x23 5/8" (16x134x600)

**H2** | SOPORTE DE LA CUBIERTA - W4L12403  
(x2) | 1"x3 3/8"x13 5/8" (24x86x345)



**H4** | SOPORTE DE LA CUBIERTA - W4L12414  
(x1) | 1"x3 3/8"x30 3/8" (24x86x772)



**H6** | TABLERO DE CARRIL SUPERIOR - W4L12406  
(x4) | 1"x3 3/8"x13 5/8" (24x86x345)



**H8** | TABLERO DE CARRIL SUPERIOR - W4L12417  
(x1) | 1"x3 3/8"x25 5/8" (24x86x652)



**H10** | FACIA - W4L12429  
(x1) | 1"x3 3/8"x51" (24x86x1296)



**H12** | FACIA - W4L12400  
(x1) | 1"x3 3/8"x56 3/4" (24x86x1440)



**H14** | VIGUETA DE TECHO - W4L12432  
(x2) | 1"x3 3/8"x30 3/8" (24x86x770)



**H16** | PELDAÑO DE ESCALERA - W4L12492  
(x4) | 1"x3 3/8"x19 1/4" (24x86x489)



**J2** | MONTANTE DE PARED - W4L12302  
(x1) | 1"x2 3/8"x52 1/2" (24x60x1334)



**J4** | TABLA DE FIJACIÓN DEL TOBOGÁN - W4L12407  
(x2) | 1"x2 3/8"x27 5/8" (24x60x703)



**K4** | ENCIMERA - W4L12319  
(x1) | 5/8"x5 1/4"x23 5/8" (16x134x600)



## Identificación de Piezas

## Componentes de Madera (No a escala)



**K5** | ENCIMERA - W4L12320  
(x1) 5/8"x5 1/4"x32 3/4" (16x134x832)



**K7** | ENCIMERA - W4L12423  
(x1) 5/8"x5 1/4"x22 1/2" (16x134x570)



**L1** | FACIA - W4L12431  
(x1) 5/8"x4 3/8"x51" (16x112x1296)



**M2** | TABLA DE LA PLATAFORMA - W4L12411  
(x2) 5/8"x3 3/8"x32 1/4" (16x86x820)



**M6** | GUÍA INFERIOR - W4L12304  
(x1) 5/8"x3 3/8"x47" (16x86x1194)



**M8** | TABLA VERTICAL - W4L12395  
(x2) 5/8"x3 3/8"x21" (16x86x533)



**M10** | TABLA VERTICAL - W4L12323  
(x2) 5/8"x3 3/8"x21" (16x86x533)



**M12** | SOPORTE POSTERIOR - W4L12493  
(x1) 5/8"x3 3/8"x21 1/4" (16x86x541)



**M14** | TABLA PARA LAS ROCAS - W4L12497  
(x4) 5/8"x3 3/8"x27 3/4" (16x86x706)



**N1** | TABLA VERTICAL SUPERIOR - W4L12416  
(x4) 5/8"x2 3/8"x26 1/4" (16x60x666)



**N3** | TIRANTE DEL TECHO - W4L12433  
(x1) 5/8"x2 3/8"x3 15/16" (16x60x100)



**K6** | ENCIMERA - W4L12321  
(x1) 5/8"x5 1/4"x32 3/4" (16x134x832)



**K8** | FACIA - W4L12430  
(x1) 5/8"x5 1/4"x51" (16x134x1296)



**M1** | TABLA DE LA PLATAFORMA - W4L12409  
(x1) 5/8"x3 3/8"x32 1/4" (16x86x820)



**M3** | TABLA DE LA PLATAFORMA - W4L12412  
(x1) 5/8"x3 3/8"x32 1/4" (16x86x820)



**M5** | GUÍA INFERIOR - W4L12305  
(x1) 5/8"x3 3/8"x24 7/8" (16x86x632)



**M7** | TABLA VERTICAL - W4L12316  
(x7) 5/8"x3 3/8"x21" (16x86x533)



**M9** | TABLA VERTICAL - W4L12317  
(x1) 5/8"x2 7/8"x21" (16x74x533)



**M11** | TABLERO DE CARRIL SUPERIOR - W4L12434  
(x2) 5/8"x3 3/8"x30 3/8" (16x86x772)



**M13** | TABLA PARA LAS ROCAS - W4L12496  
(x8) 5/8"x3 3/8"x27 3/4" (16x86x706)



**M15** | TABLA PARA LAS ROCAS - W4L12498  
(x4) 5/8"x3 3/8"x27 3/4" (16x86x706)



**M16** | TABLA DE FACIA - W4L12967  
(x4) 5/8"x3 3/8"x34 5/8" (16x86x880)



**N2** | TIRANTE DE LA ENCIMERA - W4L12426  
(x1) 5/8"x2 3/8"x5 7/8" (16x60x150)



# Identificación de Piezas

# Componentes de Madera (No a escala)

**N4** | TABLA PARA LAS ROCAS - W4L12499  
(x1) | 5/8"x2 3/8"x27 3/4" (16x60x706)

**N5** | TABLILLA DE MURO DE ESCALADA - W4L12965  
(x1) | 5/8"x2 3/8"x54 1/2" (16x60x1385)

**O1** | PERFIL DE CONTORNO DE VENTANA - W4L12419  
(x2) | 5/8"x1 3/8"x14 1/4" (16x34x361)

**O2** | PERFIL DE CONTORNO DE VENTANA - W4L12420  
(x2) | 5/8"x1 3/8"x11 7/8" (16x34x301)

**O3** | PERFIL DE CONTORNO DE VENTANA - W4L12435  
(x2) | 5/8"x1 3/8"x10 3/8" (16x34x265)

**O4** | PERFIL DE CONTORNO DE VENTANA - W4L12436  
(x2) | 5/8"x1 3/8"x12" (16x34x306)

**O5** | PERFIL DE CONTORNO DE VENTANA - W4L12437  
(x1) | 5/8"x1 3/8"x13 1/8" (16x34x333)

**O6** | PERFIL DE CONTORNO DE VENTANA - W4L12438  
(x1) | 5/8"x1 3/8"x12" (16x34x306)

**O70** | TABLA DE MONTAJE DESLIZANTE - W4L09040  
(x1) | 5/8"x1 3/8"x20 3/8" (16x34x517)

**SP1** | SOPORTE DE VIGA DEL COLUMPIO - W4L12439  
(x1) | 3 3/8"x3 3/8"x49 3/8" (86x86x1254)

**T1** | SOPORTE DE LA CUBIERTA - W4L12308  
(x2) | 1"x1 3/8"x41" (24x34x1040)

**T2** | SOPORTE DE LA CUBIERTA - W4L12311  
(x4) | 1"x1 3/8"x3" (24x34x76)

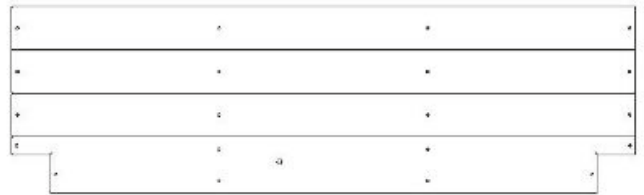
**T3** | MARCO DE LA VENTANA - W4L12421  
(x1) | 1 "x1 3/8" x16 7/8 "(24x34x429)

**T4** | MARCO DE LA VENTANA - W4L12422  
(x2) | 1"x1 3/8"x11 7/8" (24x34x301)

**Y2** | TABLA DE FIJACIÓN - W4L12494  
(x1) | 5/8"x4"x49 1/8" (16x102x1248)



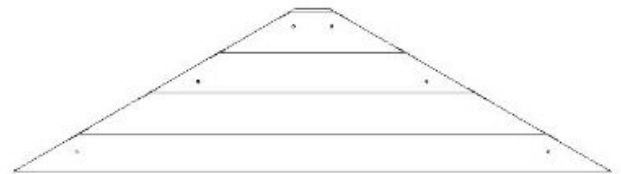
**FP1** | PANEL DEL PISO - W2A02746  
(x1) | 1 1/4"x20 7/16"x49 1/16" (32x519x1247)



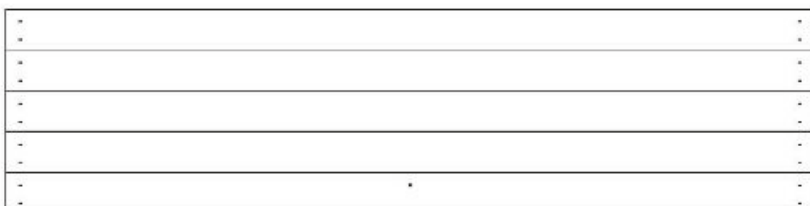
**FP2** | PANEL DEL PISO - W2A02747  
(x1) | 1 1/4"x14 5/8"x49 1/16" (32x372x1247)



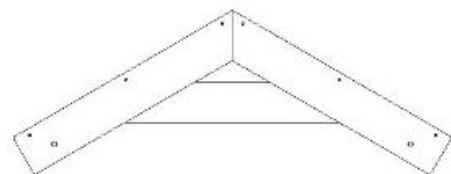
**FP3** | PANEL DEL PISO - W2A02749  
(x1) | 1 1/4"x11 7/8"x49 1/16" (32x302x1247)



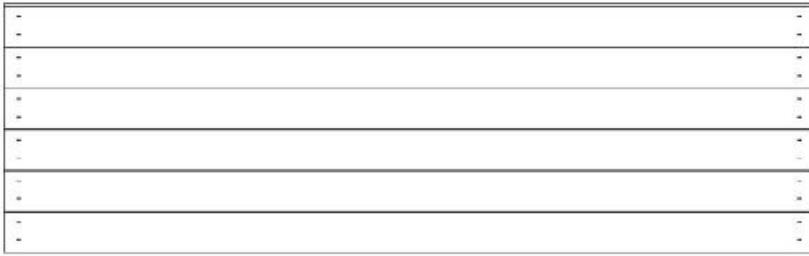
**GP1** | PANEL DEL FUELLE - W2A02752  
(x2) | 5/8"x47"x12 3/4" (16x1194x324)



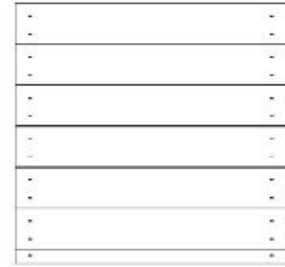
**RP1** | PANEL DEL TECHO - W2A02753  
(x2) | 1 3/8"x15 13/16"x63 5/8" (35x401x1616)



**GP2** | PANEL DEL FUELLE - W2A02750  
(x2) | 1 1/16"x12 3/4"x34 9/16" (27x326x874)



**RP2 | PANEL DEL TECHO - W2A02754**  
(x1) | 1 3/8"x19 7/16"x63 5/8" (35x494x1616)



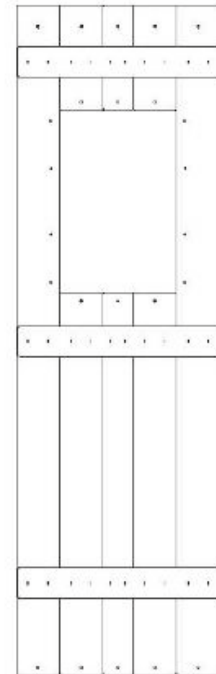
**RP4 | PANEL DEL TECHO - W2A02756**  
(x2) | 1 3/8"x20 3/8"x21 5/16" (35x517x541)



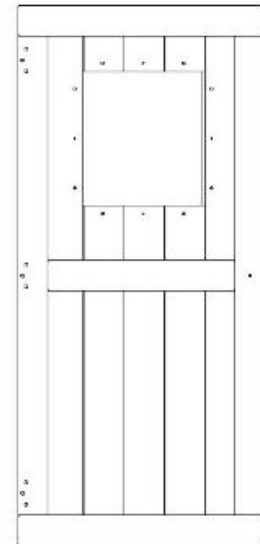
**RP3 | PANEL DEL TECHO - W2A02755**  
(x1) | 1 3/8"x19 7/16"x63 5/8" (35x494x1616)



**WP2 | PANEL DE LA PARED: W2A02751**  
(x2) | 1 1/16 "x20 7/16" x36 1/2 "(27x519x927)



**WP1 | PANEL DE PARED - W2A02748**  
(x1) | 1 1/16"x15 15/16"x52 3/8" (27x405x1331)



**DP1 | PANEL DE LA PUERTA - W2A02757**  
(x1) | 1 1/8"x16 1/2"x43 7/8" (27x493x1072)





## Identificación de Piezas

## Componentes metálicos



**H100197** | TIRAFONDO BL NG  
(x27) | 5/16x2 1/2



**H100458** | TIRAFONDO BL NG  
(x3) | 5/16x2



**H100201** | TORNILLO PFH NG  
(x39) | 8x2-1/2



**H100797** | TORNILLO P BL NG  
(x20) | 8x1



**H100391** | TORNILLO PFH NG  
(x15) | 8x2



**H100202** | TORNILLO P BL NG  
(x26) | 8 x 5/8



**H100382** | TORNILLO PFH NG  
(x6) | 8x1 3/4



**H100807** | TORNILLO POH BLK  
(x10) | 8/32x1



**H100200** | TORNILLO PFH NG  
(x252) | 8x1 1/2



**H100806** | TORNILLO POH BLK  
(x10) | 8/32 x 1 1/8



**H100387** | TORNILLO PFH NG  
(x9) | 8x1-1/4



**H100088** | TORNILLO PFH  
(x4) | 8x1 1/8



**H100380** | TORNILLO PFH NG  
(x138) | 8x1 1/8



**H100489** | PERNO PTH NG  
(x26) | 1/4x3/4



**H100385** | TORNILLO PFH NG  
(x2) | 8x1



**H100816** | TORNILLO PFH NG  
(x17) | 8x7/8



**H100395** | TORNILLO PFH NG  
(x2) | 8x3/4



**H100481** | TORNILLO PFH NG  
(x4) | 5/16x1 1/4



**H100665** | PERNO HEXAGONAL SD  
(x13) | 3/8 x 5 3/4



H100363 | PERNO BL NG  
(x1) | 5/16X6



H100396 | PERNO BL NG  
(x9) | 5/16x1/2



H100534 | PERNO BL NG  
(x2) | 5/16x4 1/2



H100468 | PERNO BL NG  
(x17) | 5/16x1



H100415 | PERNO BL NG  
(x46) | 5/16x3 3/4



H100407 | PERNO BL NG  
(x8) | 5/16x1 1/2



H100503 | PERNO BL NG  
(x4) | 5/16 x 3-1/2



H100457 | PERNO BL NG  
(x11) | 5/16x2



H100416 | PERNO BL NG  
(x22) | 5/16x3



H100194 | PERNO BL NG  
(x4) | 5/16x2 1/2



H100205 | PERNO BL NG  
(x25) | 5/16x2-1/4



H100831 | TUERCA CILÍNDRICA PTH NG  
(4) | 1/4X3/4



H100832 | PERNO PTH  
(4) | 1/4X3/4



H100378 | PERNO BL NG  
(x12) | 5/16x1 3/4



H100008 | PERNO BL  
(x3) | 5/16X1



H100193 | TUERCA CILÍNDRICA  
BL NG  
(x2) | 5/16x1-1/2



H100192 | TUERCA CILÍNDRICA  
BL NG  
(x39) | 5/16 x 7/8



H100469 | TUERCA CILÍNDRICA  
BL NG  
(x7) | 5/16x5/8



H100004 | CILINDRO DE  
TUERCA BL  
(x3) | 5/16 x 5/8



H100379 | TUERCA EN T NG  
(x110) | 5/16



H100398 | TUERCA EN T NG  
(x26) | 1/4



H100804 | TUERCA EN T  
(x20) | 8/32



H100477 | ARANDELA DE PRESIÓN NG  
(x4) | 5/16



H100473 | ARANDELA DE FIJACIÓN INT. NG  
(x26) | 8x15



H100199 | ARANDELA DE FIJACIÓN EXT. NG  
(x36) | 12x19



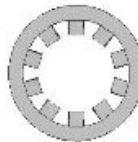
H100478 | ARANDELA PLANA NG  
(x4) | 8x27



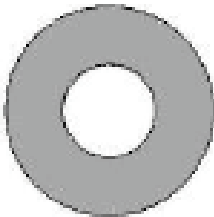
H100198 | ARANDELA DE FIJACIÓN EXT. NG  
(x143) | 8x19



H100700 | TUERCA EN T SD  
(x13) | 3/8



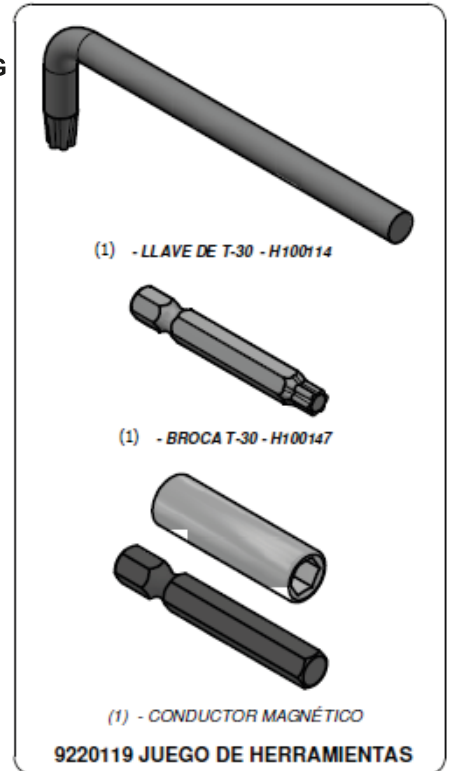
H100708 | ARANDELA DE FIJACIÓN  
INT. SD  
(x13) | 10x18



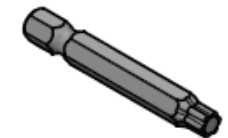
H100703 | ARANDELA PLANA SD  
(x13) | 11 x 25



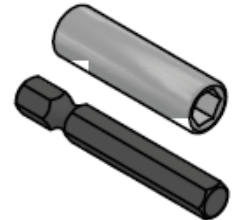
H100031 | ARANDELA DE  
FIJACIÓN EXT.  
(x3) | 12x19



(1) - LLAVE DE T-30 - H100114



(1) - BROCA T-30 - H100147



(1) - CONDUCTOR MAGNÉTICO

9220119 JUEGO DE HERRAMIENTAS



# Identificación de Piezas

# Accesorios (No a Escala)



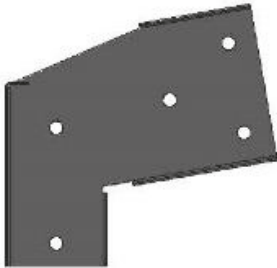
**A100118** | ASIDERO DE METAL VERDE 381 c/c  
*(x3)*



**A4M00927** | MOSQUETÓN DE FIJACIÓN RÁPIDA SD  
*(x4)*



**A100164** | ETIQUETA DE IDENTIFICACIÓN DE BACKYARD (GRANDE): DE 3 A 10 AÑOS  
*(x1)*



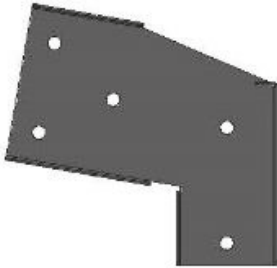
**A100325** | SOPORTE DE EXTENSIÓN DE LA VIGA DEL COLUMPIO - IZQUIERDO  
*(x1)*



**A4M00926** | MOSQUETÓN  
*(x6)*



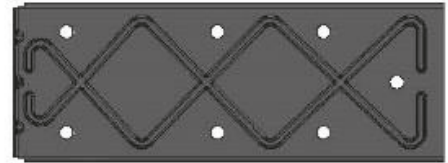
**A4M01045** | MONTAJE DE CAMPANA  
*(1)*



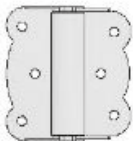
**A100326** | SOPORTE DE EXTENSIÓN DE LA VIGA DEL COLUMPIO - DERECHO  
*(x1)*



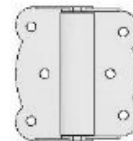
**A100178** | ESTACA DE METAL MARRÓN  
*(x6)*



**A4M00993** | SOPORTE EXTENDIDO DE VIGA DEL COLUMPIO  
*(x2)*



**A4M00624** | BISAGRA (PUERTA, CON RESORTE)  
*(x2)*



**A4M00994** | BISAGRA (PUERTA, SIN RESORTE)  
*(x1)*



**A100340** | SOPORTE EN ESCUADRA 2.5x38x50x55  
*(x7)*



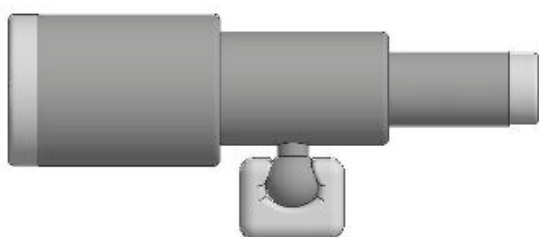
**A4M01005** | CADENA VERDE 7 mm x 1452 mm (57 in)  
*(x4)*



A6P00362 | COLUMPIO DE BANDA HD DE 26"  
(x2)



A6P00037 | ROCA VERDE HC N.º 2  
(x12)



A6P00096 | Telescopio  
(x1)



A6P00274 | PERILLA - DR. BRN  
(x1)



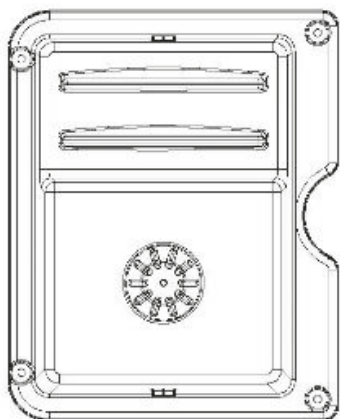
A6P00331 | LICUADORA  
(x1)



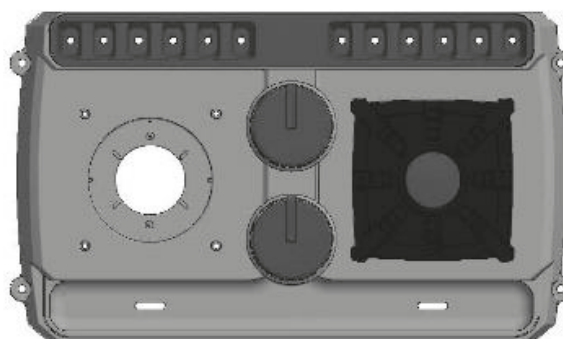
A6P00333 | GRIFO  
(x1)



A6P00330 | KIT DE QUEMADOR INDUCTIVO  
(1)



A6P00332 | FREGADERO PREMIUM  
(x1)



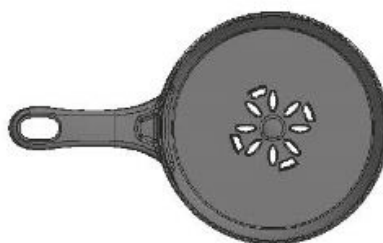
A6P00335 | BASE DE LA HORNILLA  
(x1)



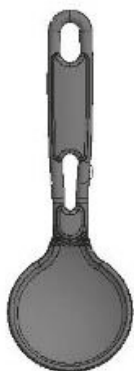
A6P00336 | OLLA  
(x1)



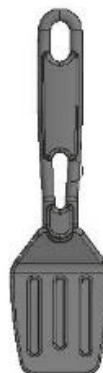
A6P00337 | TAPA DE OLLA/SARTÉN  
(x2)



A6P00338 | SARTÉN  
(x1)



A6P00340 | CUCHARÓN  
(x1)



A6P00339 | ESPÁTULA  
(x1)



A6P00324 | PIZARRA GRANDE  
(x1)



A100287 | TOBOGÁN VF DE 10 PIES  
(x1)



A4M01126 | COLUMPIO DE RED DE 26"  
(x1)



A100314 | ETIQUETA DE REVISIÓN "A"  
(x1)

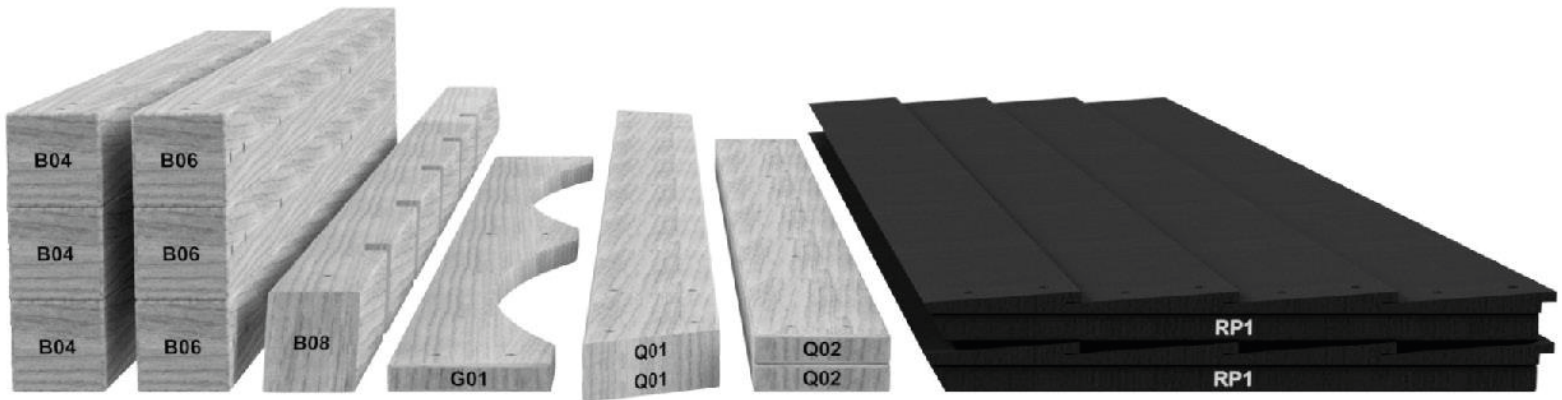
# ANTES DEL MONTAJE - PASO 1 - CLASIFICACIÓN DE PIEZAS

Para facilitar el montaje, es fundamental que se tome el tiempo de clasificar y organizar las piezas de madera y las piezas metálicas.

## PIEZAS DE MADERA:

- ☒ Organice las piezas de madera por el número alfanumérico de tres dígitos impreso en cada tabla (p. ej. P01).
- ☒ Si hay varias tablas con el mismo número impreso, separe esas piezas juntas.
- ☒ Los números impresos están en la superficie plana o en el extremo de las tablas.
- ☒ Deje suficiente espacio: las piezas de madera pueden ocupar mucho espacio.

**NOTA: LAS CAJAS NO ESTÁN ORGANIZADAS SEGÚN EL NÚMERO DE TABLA.**



## PIEZAS METÁLICAS:

- ☒ Le recomendamos que separe las piezas metálicas en una mesa separada.
- ☒ Las bolsas de piezas metálicas llevan impreso un código de pieza alfanumérico de siete caracteres.
- ☒ Puede organizar las piezas metálicas por número de pieza o agruparlas por tipo de pieza (pernos, tuercas, etc.).
- ☒ Durante el montaje, solo necesita consultar los últimos cuatro caracteres del número.





# ANTES DEL MONTAJE. PASO 2: HERRAMIENTAS REQUERIDAS



Taladro inalámbrico o eléctrico



Accesorios de perforación:  
Cabezal Phillips



Brocas de 1/8", 3/16",  
3/8" y 7/16"



Destornillador Phillips



Llaves de extremos abiertos de 1/2" y 9/16"



Trinquete con adaptadores de 3/8", llave de tubo STD de 1/2" y 9/16" y llave de tubo de cuello largo de 1/2" y 9/16"



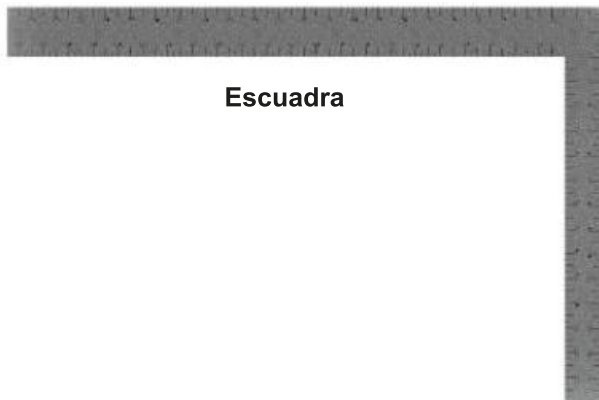
Martillo de orejas



Mazo de goma: opcional



Cinta de medir



Escuadra



Nivel 24"

# ANTES DEL MONTAJE. PASO 3: ELIJA EL MÉTODO DE MONTAJE

Hay varios tipos de instrucciones de montaje disponibles.

1. Manual de montaje impreso incluido con el juego.
2. APLICACIÓN BILT: instrucciones interactivas en 3D
3. Combinación del manual impreso y la aplicación BILT (Nota: los números del paso pueden diferir entre los dos métodos)



**Escanee para obtener instrucciones sencillas en 3D**

Descargue la aplicación BILT antes de comenzar





# Fase 1

# PASO 1

**B6** (x1) | POSTE SUPERIOR - W4L12428  
3"x3"x21 1/4" (76x76x541)

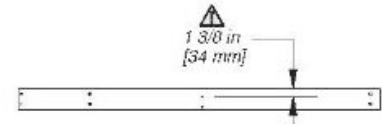
**B5** (x1) | POSTE SUPERIOR - W4L12397  
3"x3"x21 1/4" (76x76x541)

**B3** (x1) | POSTE - W4L12288  
3"x3"x89 1/2" (76x76x2274)

**B4** (x1) | POSTE - W2A02758-1  
3"x3"x89 1/2" (76x76x2274)

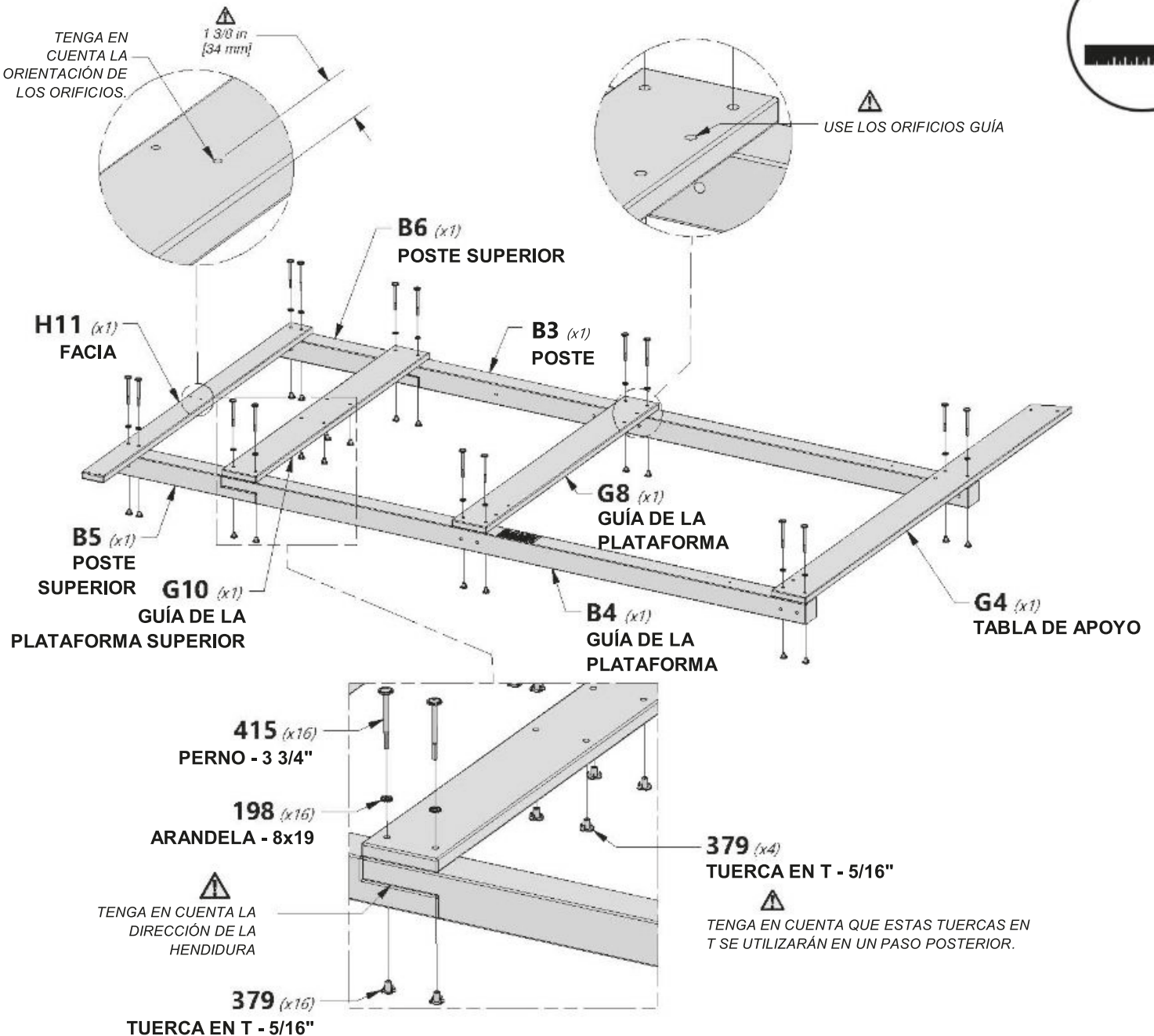
**G8** (x1) | GUÍA DE LA PLATAFORMA - W4L12297  
1"x5 1/4"x47" (24x134x1194)

**G4** (x1) | TABLA DEL SUELO - W4L12293  
1"x5 1/4"x72 1/4" (24x134x1835)



**H11** (x1) | FACIA - W4L12401  
1"x3 3/8"x56 3/4" (24x86x1440)

**G10** (x1) | GUÍA DE LA PLATAFORMA SUPERIOR - W4L12301  
1"x5 1/4"x47" (24x134x1194)





# Fase 1

# PASO 2

**B6** | POSTE SUPERIOR - W4L12428  
(x1) 3"x3"x21 1/4" (76x76x541)

**B1** | POSTE - W4L12286  
(x1) 3"x3"x89 1/2" (76x76x2274)

**B5** | POSTE SUPERIOR - W4L12397  
(x1) 3"x3"x21 1/4" (76x76x541)

**B2** | POSTE - W4L12287  
(x1) 3"x3"x89 1/2" (76x76x2274)

**H12** | FACIA - W4L12400  
(x1) 1"x3 3/8"x56 3/4" (24x86x1440)

**G2** | TABLA DEL SUELO - W4L12291  
(x1) 1"x5 1/4"x72 1/4" (24x134x1835)

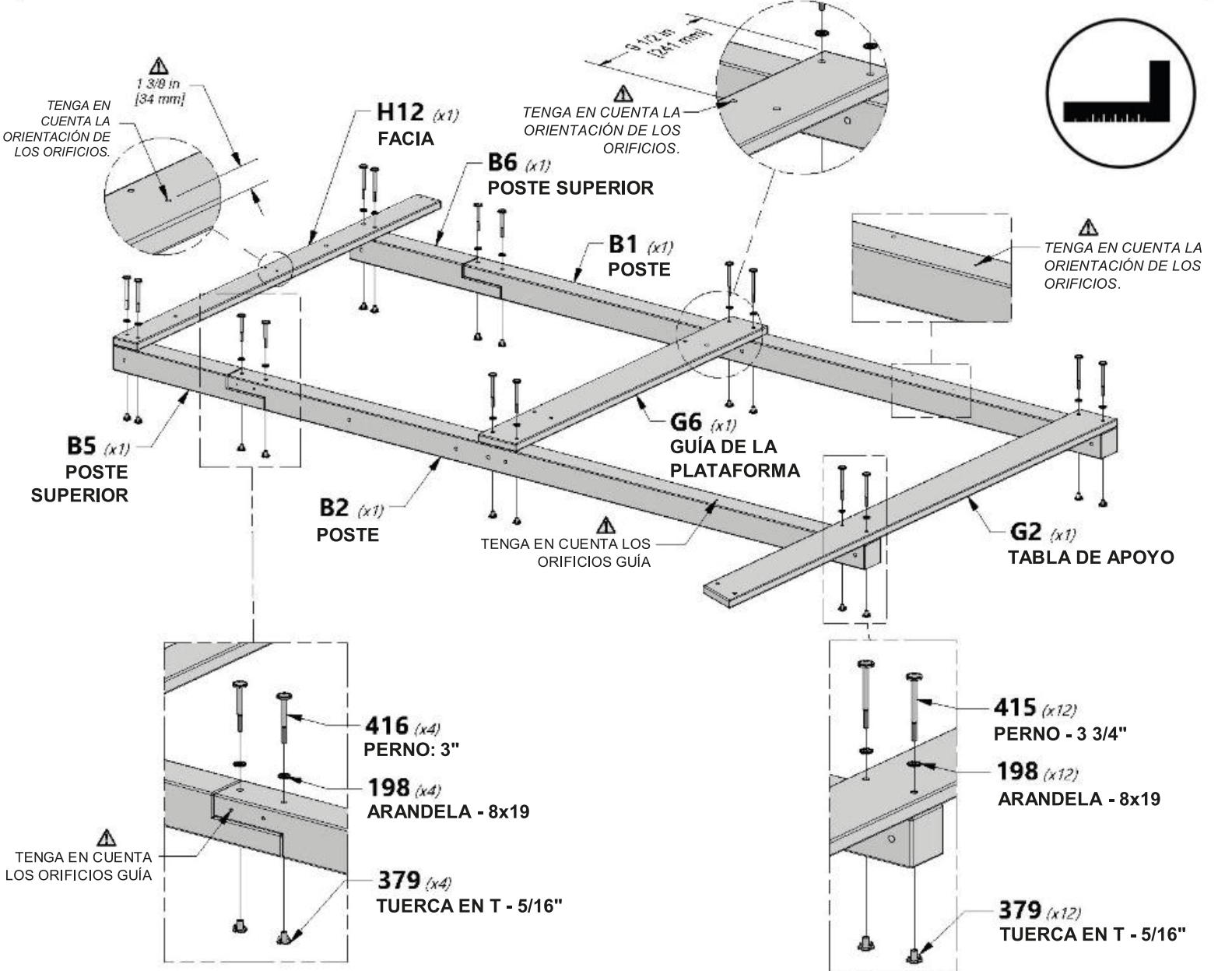
**G6** | GUÍA DE LA PLATAFORMA - W4L12295  
(x1) 1"x5 1/4"x47" (24x134x1194)

**H100415** | PERNO BL NG  
(x12) 5/16x3 3/4

**H100416** | PERNO BL NG  
(x4) 5/16x3

**H100198** | ARANDELA DE FIJACIÓN EXT. NG  
(x16) 8x19

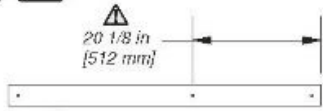
**H100379** | TUERCA EN T NG  
(x16) 5/16





# Fase 1

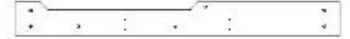
# PASO 3



**H9** | **FACIA - W4L12402**  
(x1) | 1"x3 3/8"x49 1/8" (24x86x1248)



**G1** | **TABLA DEL SUELO - W4L12290**  
(x1) | 1"x5 1/4"x70 3/4" (24x134x1798)



**G5** | **GUÍA DE LA PLATAFORMA - W4L12294**  
(x1) | 1"x5 1/4"x51" (24x134x1296)



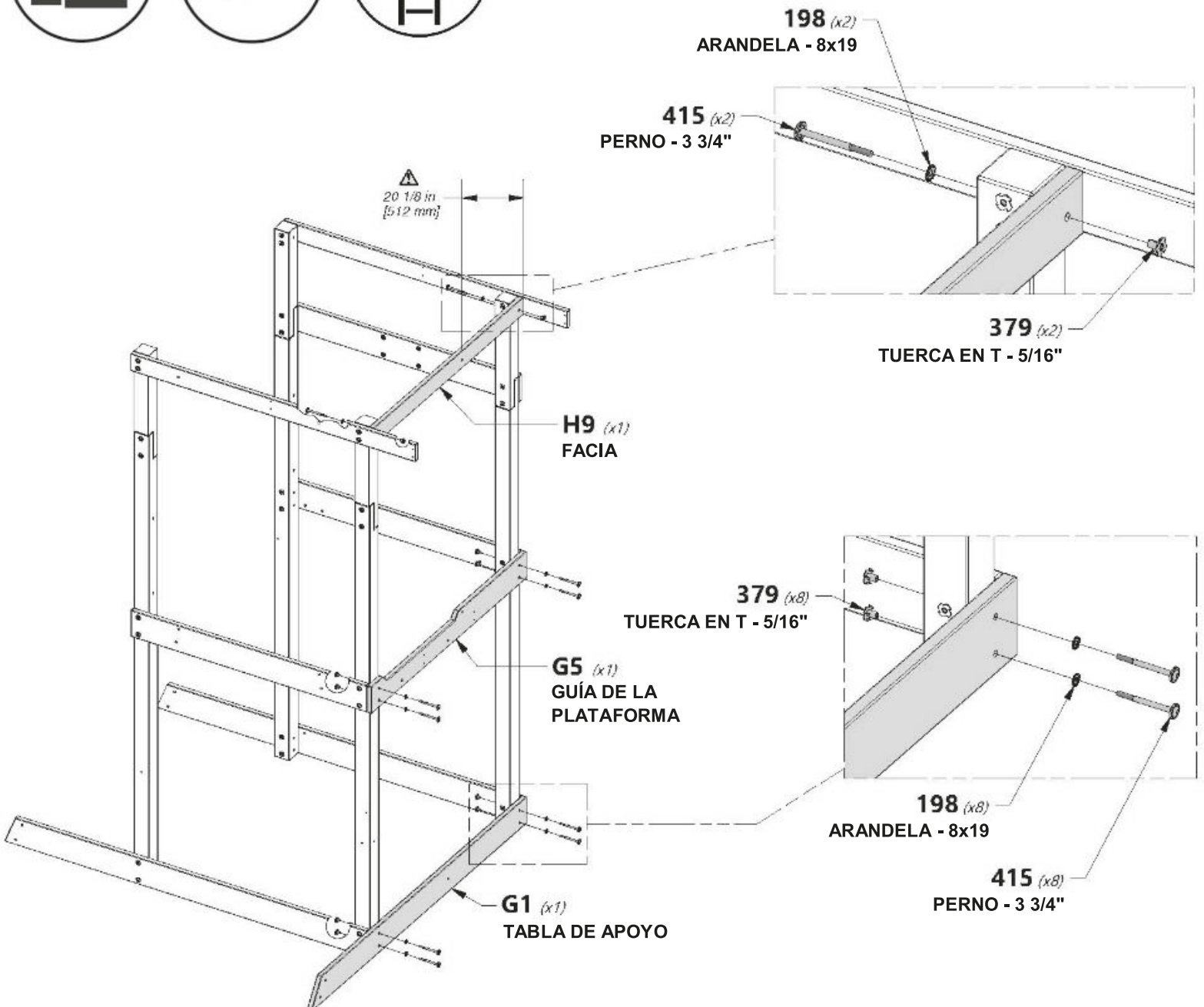
**H100415** | **PERNO BL NG**  
(x10) | 5/16x3 3/4



**H100379** | **TUERCA EN T NG**  
(x10) | 5/16



**H100198** | **ARANDELA DE FIJACIÓN EXT. NG**  
(x10) | 8x19





# Fase 1

# PASO 4

**G9** | GUÍA DE LA PLATAFORMA SUPERIOR - W4L12299  
(x1) | 1"x5 1/4"x50 1/8" (24x134x1272)

**G7** | GUÍA DE LA PLATAFORMA - W4L12296  
(x1) | 1"x5 1/4"x51" (24x134x1296)

**G3** | TABLA DEL SUELO - W4L12292  
(x1) | 1"x5 1/4"x49 1/8" (24x134x1248)

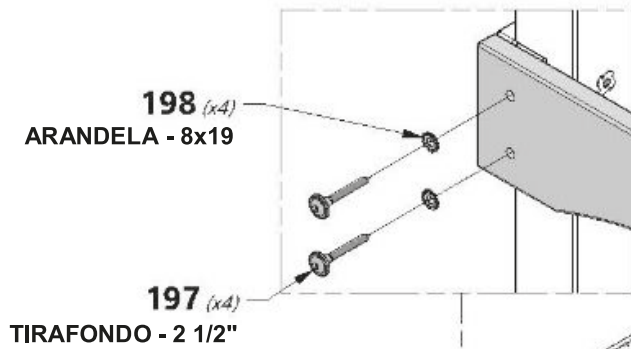
**H100503** | PERNO BL NG  
(x4) | 5/16 x 3-1/2

**H100197** | TIRAFONDO BL NG  
(x4) | 5/16x2 1/2

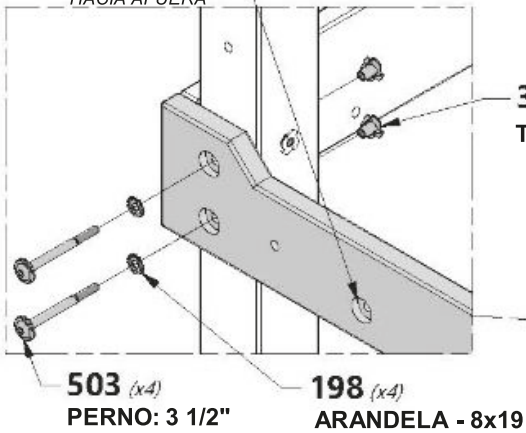
**H100198** | ARANDELA DE FIJACIÓN EXT. NG  
(x12) | 8x19

**H100415** | PERNO BL NG  
(x4) | 5/16x3 3/4

**H100379** | TUERCA EN T NG  
(x8) | 5/16



**NOTA:** COLOQUE LA ENCIMERA MIRANDO HACIA AFUERA

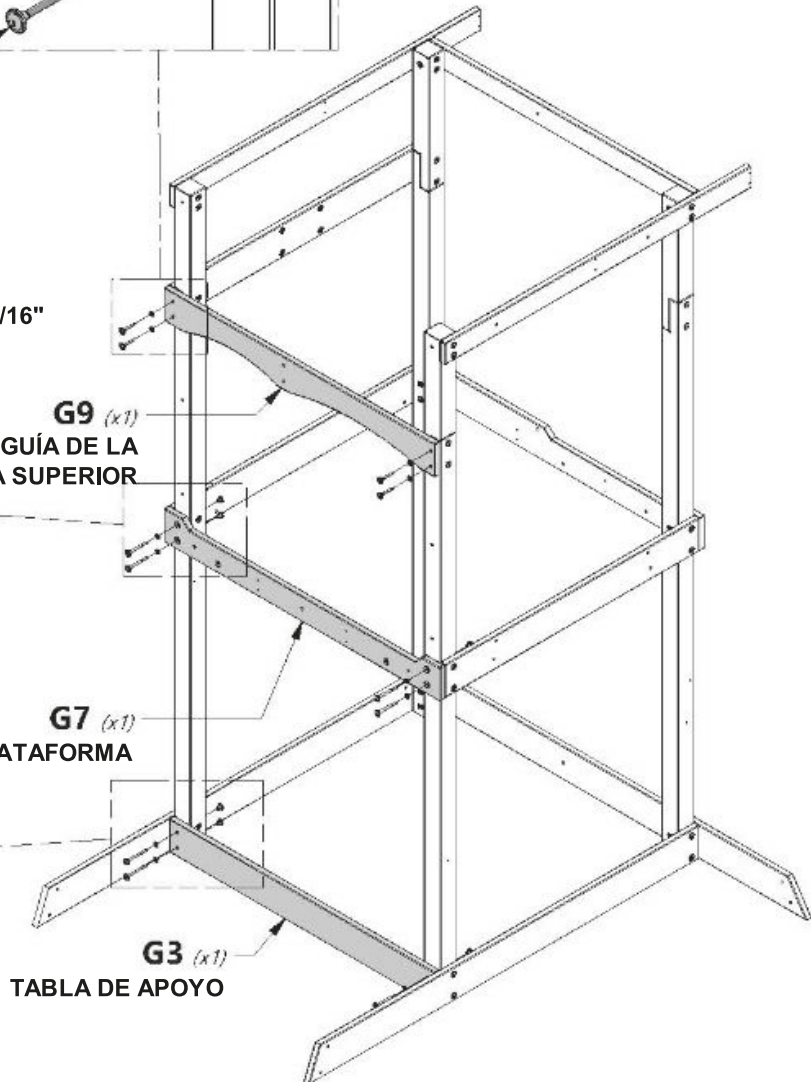
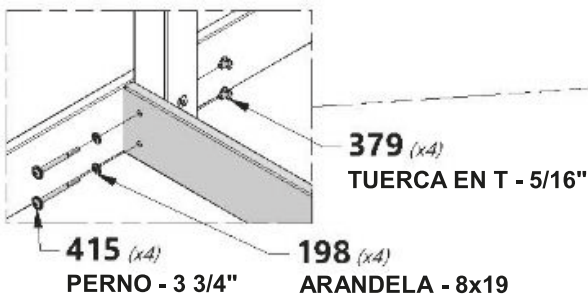


**379 (x4)** | TUERCA EN T - 5/16"

**G9 (x1)** | GUÍA DE LA PLATAFORMA SUPERIOR

**G7 (x1)** | GUÍA DE LA PLATAFORMA

**G3 (x1)** | TABLA DE APOYO





# Fase 1

# PASO 5

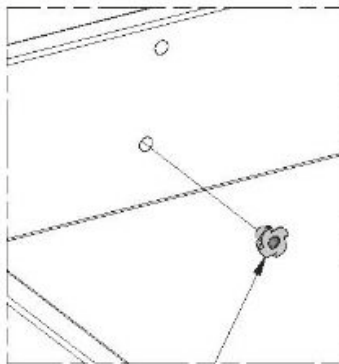
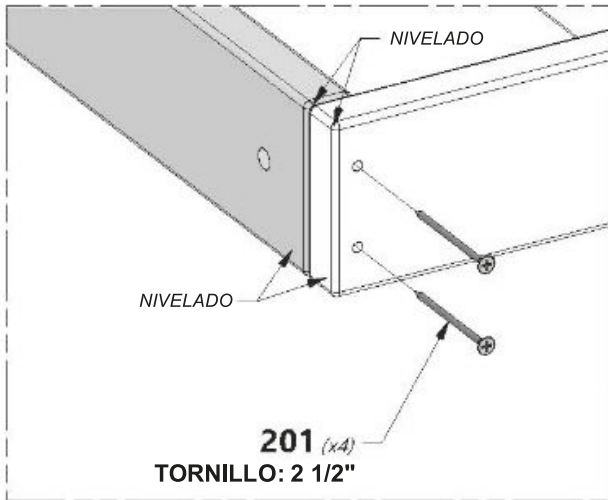
H13 | FACIA - W4L12427  
 (x1) | 1"x3 3/8"x49 1/8" (24x86x1248)

H100201 | TORNILLO PFH NG  
 (x4) | 8x2-1/2

H100379 | TUERCA EN T NG  
 (x2) | 5/16



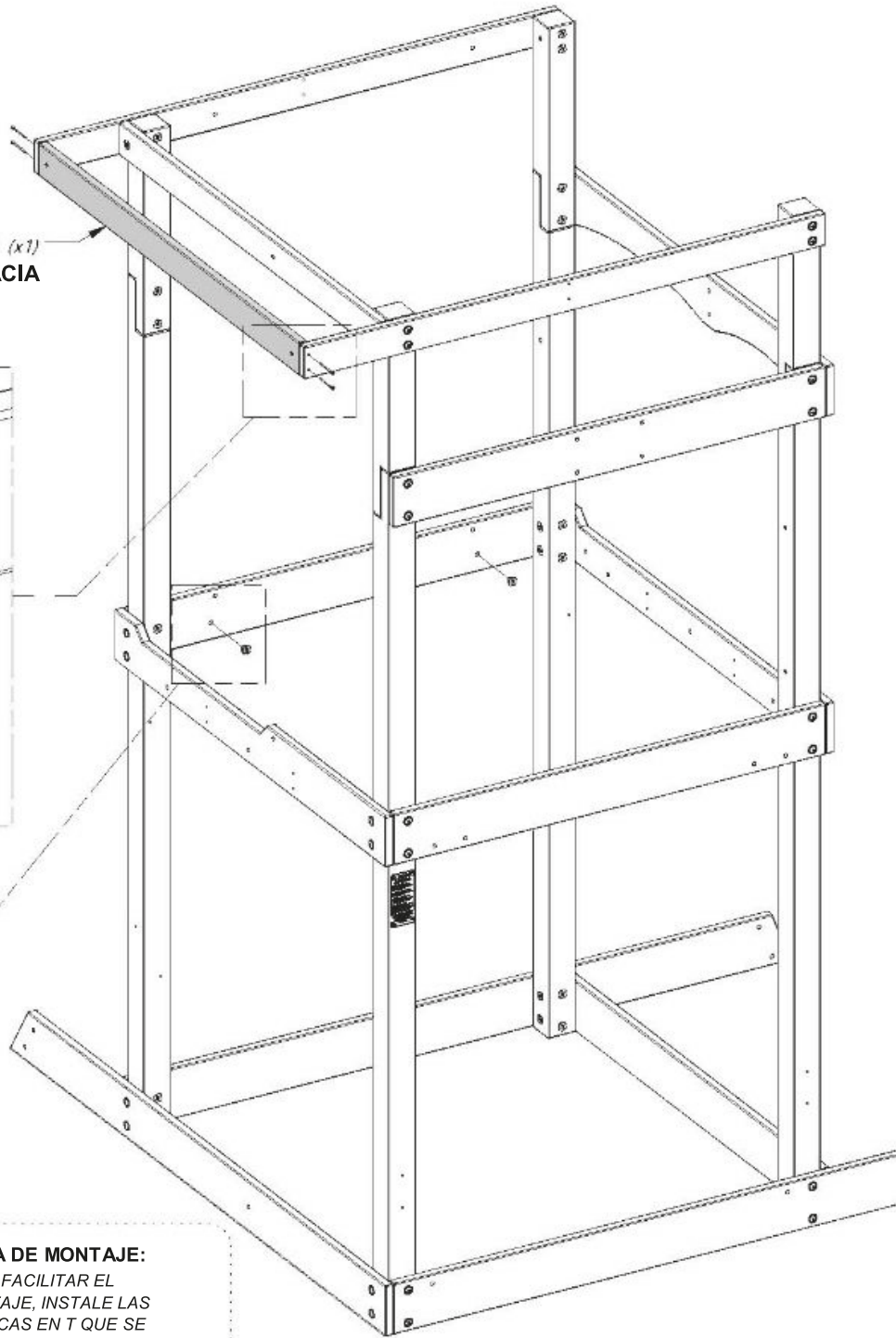
H13 (x1)  
 FACIA



### NOTA DE MONTAJE:

PARA FACILITAR EL MONTAJE, INSTALE LAS TUERCAS EN T QUE SE MUESTRAN EN ESTE MOMENTO. TENGA EN CUENTA QUE SE UTILIZARÁN EN UN PASO POSTERIOR.

379 (x2)  
 TUERCA EN T - 5/16"





**T1** | SOPORTE DE LA CUBIERTA - W4L12308  
(x2) | 1"x1 3/8"x41" (24x34x1040)

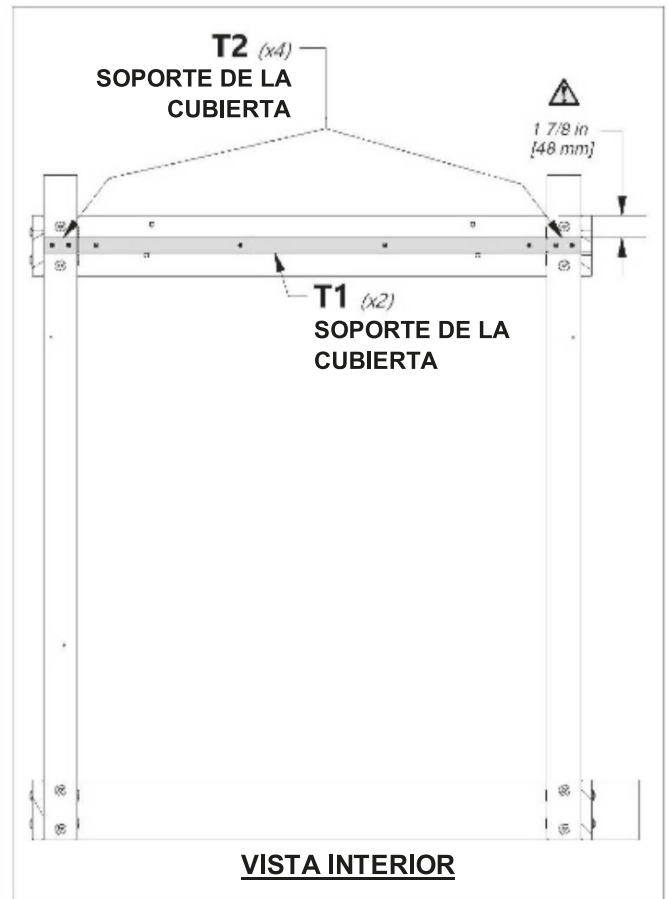
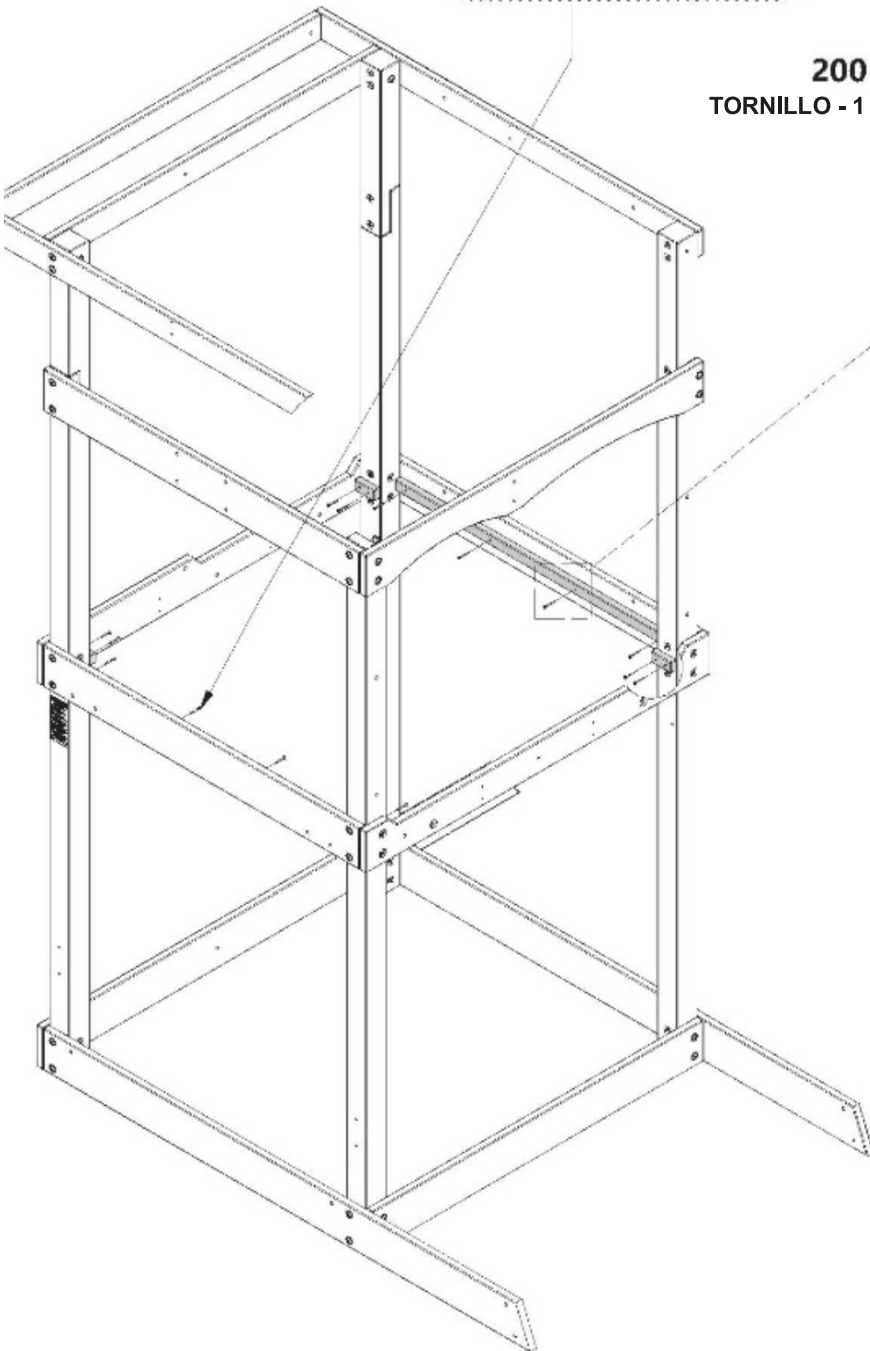
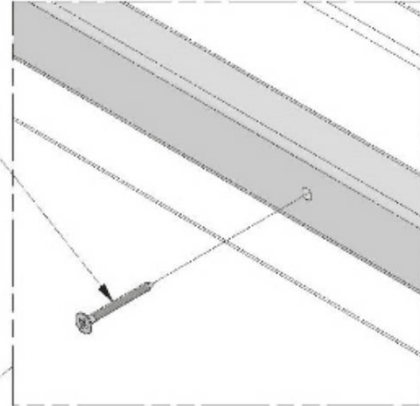
**T2** | SOPORTE DE LA CUBIERTA - W4L12311  
(x4) | 1"x1 3/8"x3" (24x34x76)

**H100200** | TORNILLO PFH NG  
(x16) | 8x1 1/2



**NOTA DE MONTAJE:**  
REPETIR EN AMBOS  
LADOS COMO SE  
MUESTRA.

**200 (x16)**  
TORNILLO - 1 1/2"







# Fase 1

# PASO 7

**E1** | **SOPORTE - W4L12312**  
 (x3) | 1 3/8"x3 3/8"x13 5/8" (36x86x347)

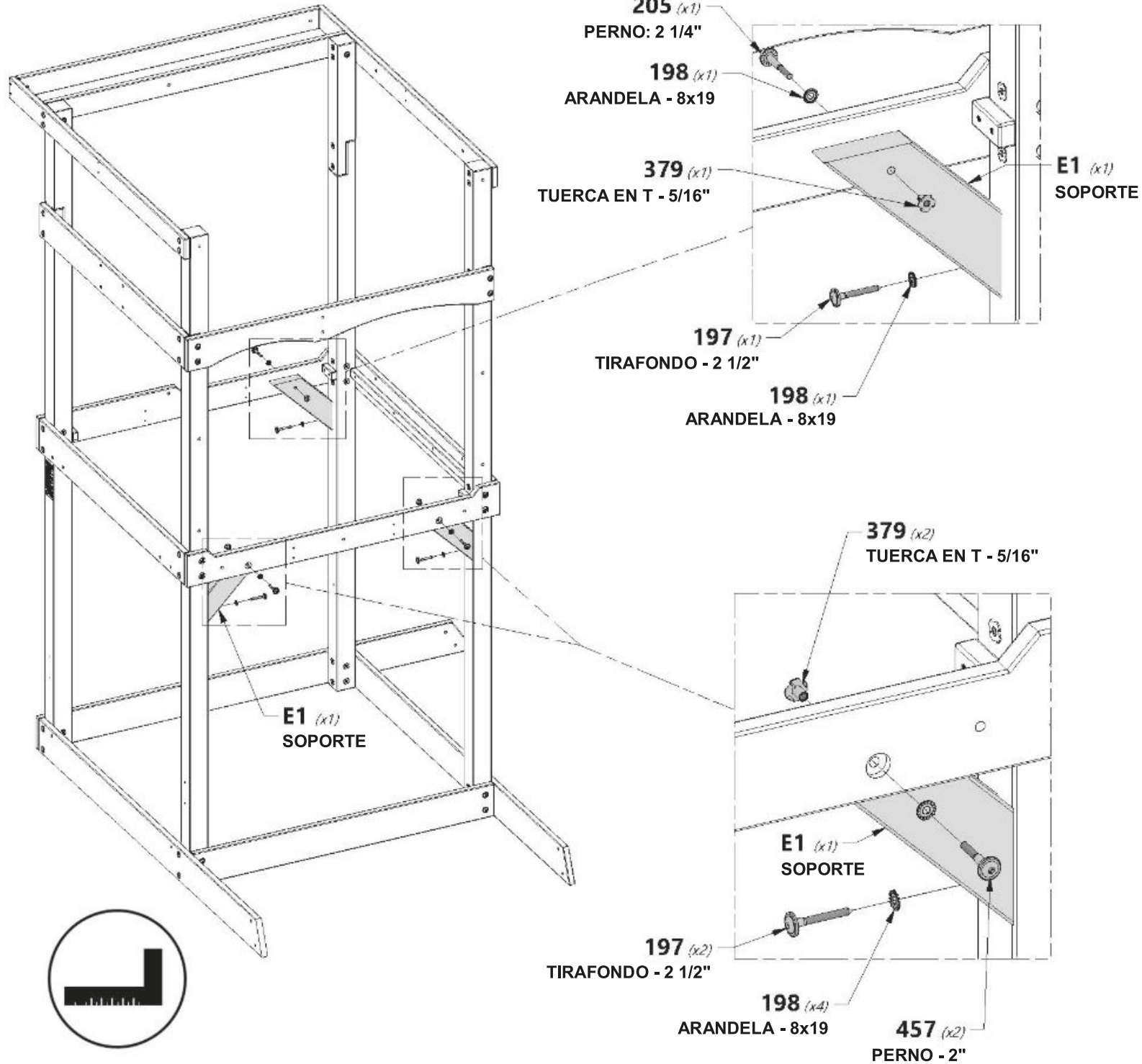
**H100197** | **TIRAFONDO BL NG**  
 (x3) | 5/16x2 1/2

**H100205** | **PERNO BL NG**  
 (x1) | 5/16x2-1/4

**H100457** | **PERNO BL NG**  
 (x2) | 5/16x2

**H100379** | **TUERCA EN T NG**  
 (x3) | 5/16

**H100198** | **ARANDELA DE FIJACIÓN EXT. NG**  
 (x6) | 8x19





Fase 1

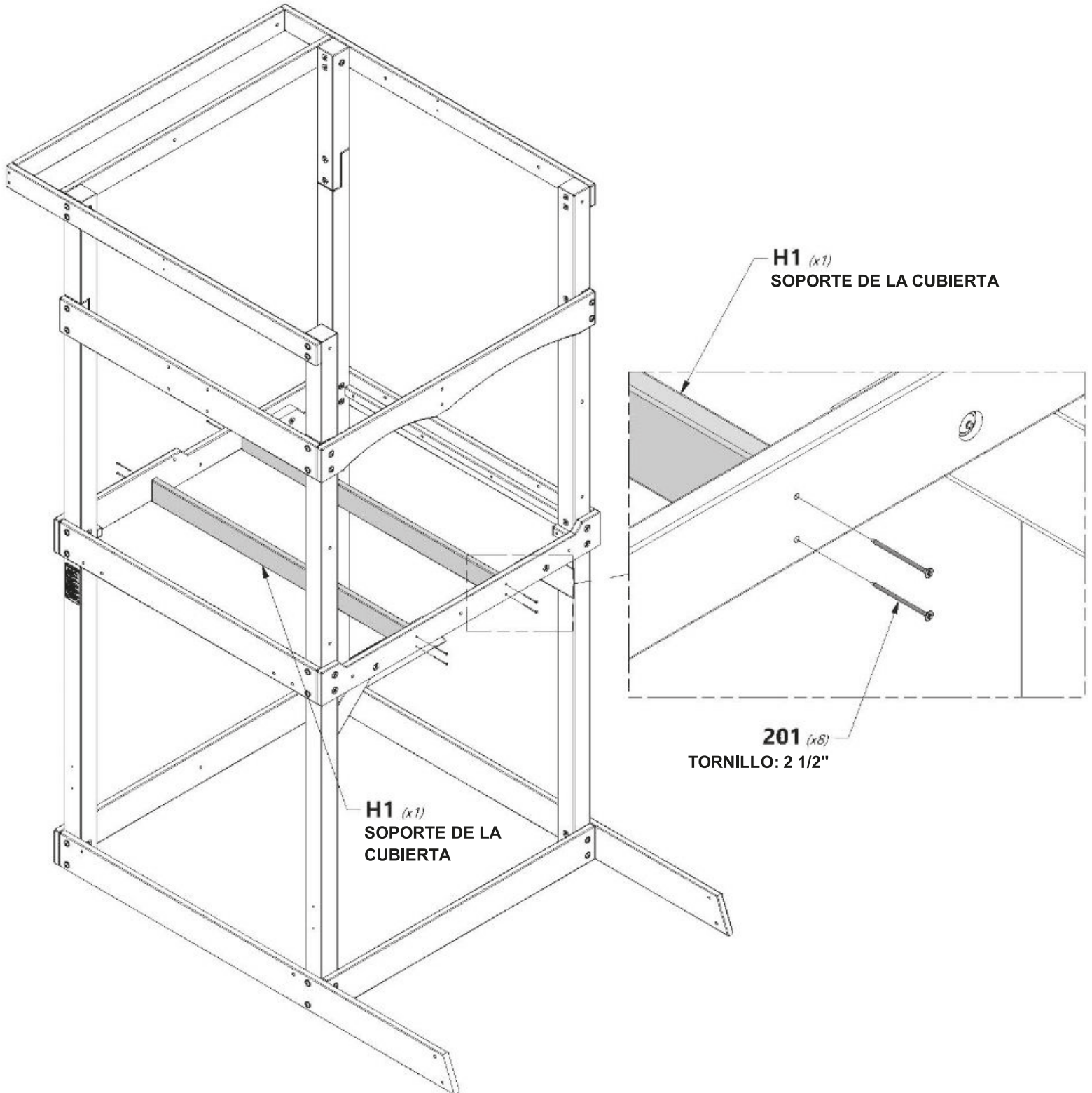
PASO 8



**H1** | SOPORTE DE LA CUBIERTA - W4L12306  
(x2) | 1"x3 3/8"x47" (24x86x1194)



**H100201** | TORNILLO PFH NG  
(x8) | 8x2-1/2





# Fase 1

# PASO 9

**G12** | SOPORTE TRANSVERSAL - W4L12315  
(x1) | 1"x5 1/4"x65 1/4" (24x134x1658)

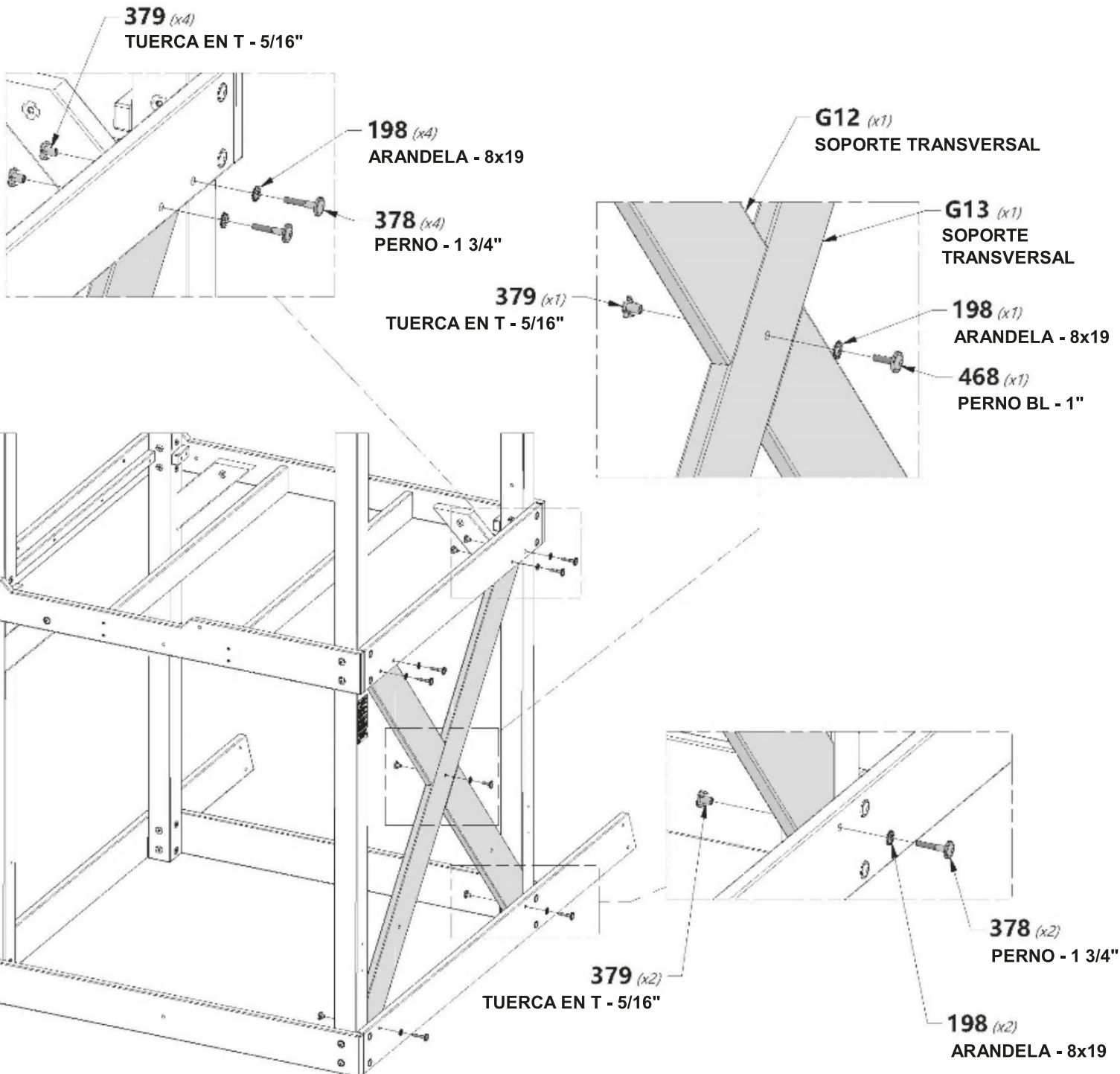
**G13** | SOPORTE TRANSVERSAL - W4L12314  
(x1) | 1"x5 1/4"x65 1/4" (24x134x1658)

**H100378** | PERNO BL NG  
(x6) | 5/16x1

**H100468** | PERNO BL NG  
(x1) | 5/16x1

**H100379** | TUERCA EN T NG  
(x7) | 5/16

**H100198** | ARANDELA DE FIJACIÓN EXT. NG  
(x7) | 8x19





# Fase 1

# PASO 10



**G17** | REFUERZO TRANSVERSAL - W4L12966  
(x2) | 1"x5 1/4"x17" (24x134x430)



**H100197** | TIRAFONDO BL NG  
(x4) | 5/16x2 1/2



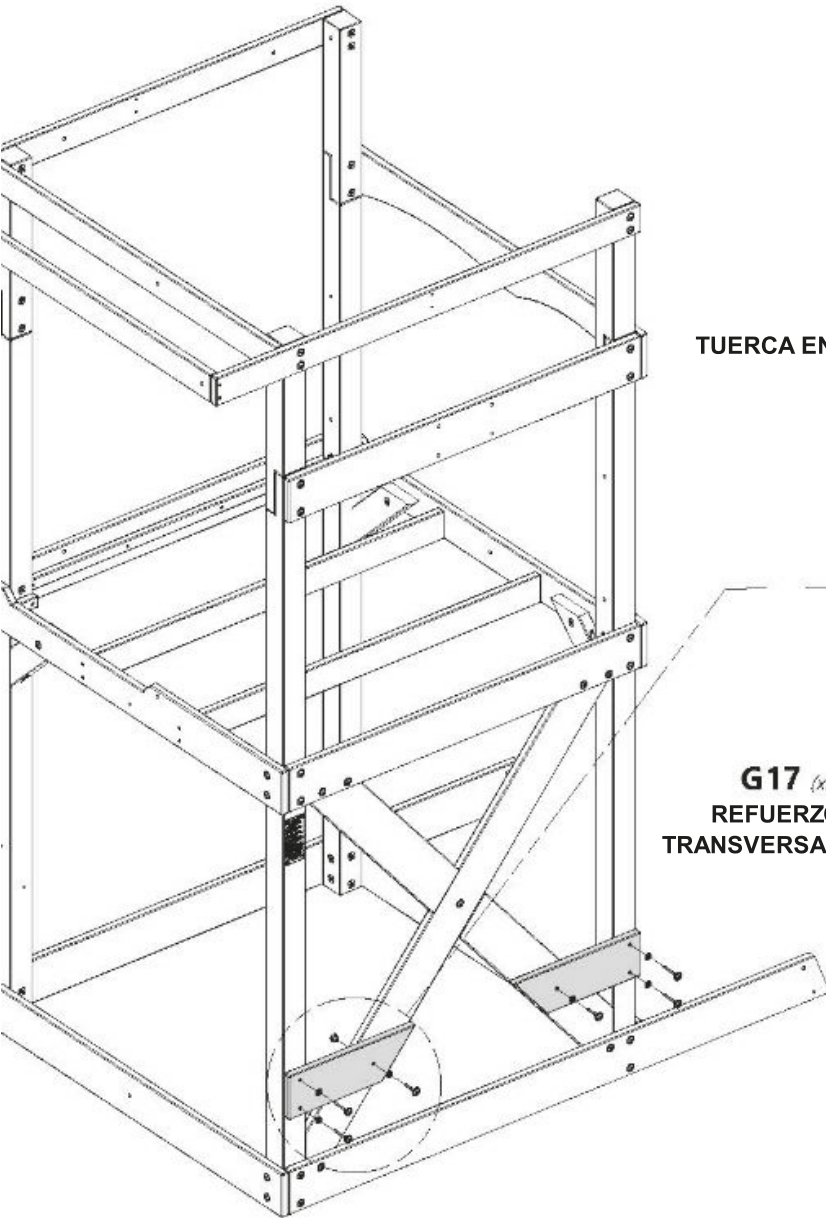
**H100378** | TIRAFONDO BL NG  
(x2) | 5/16x1 3/4



**H100379** | TUERCA EN T NG  
(x2) | 5/16



**H100198** | ARANDELA DE FIJACIÓN EXT. NG  
(x6) | 8x19



**379** (x2)  
TUERCA EN T - 5/16"

**198** (x2)  
ARANDELA - 8x19

**378** (x2)  
PERNO - 1 3/4"

**G17** (x2)  
REFUERZO  
TRANSVERSAL

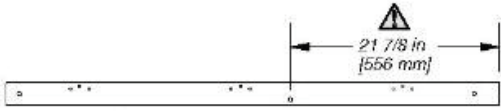
**197** (x4)  
TIRAFONDO - 2 1/2"

**198** (x4)  
ARANDELA - 8x19



# Fase 1

# PASO 11



**J1** | MONTANTE DE PARED - W4L12303  
(x1) | 1"x2 3/8"x51 3/4" (24x60x1314)



**H100407** | PERNO BL NG  
(x2) | 5/16x1 1/2



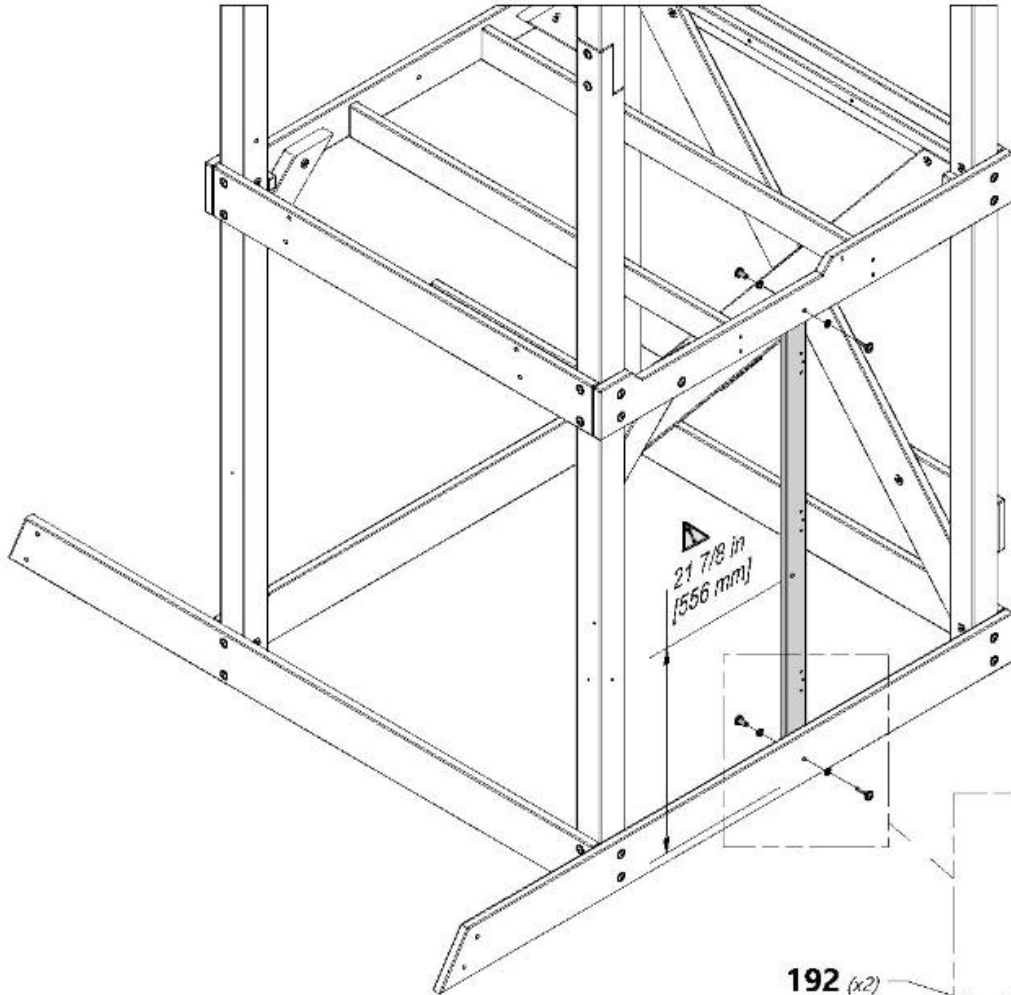
**H100192** | TUERCA CILÍNDRICA BL NG  
(x2) | 5/16 x 7/8



**H100199** | ARANDELA DE FIJACIÓN EXT. NG  
(x2) | 12x19



**H100198** | ARANDELA DE FIJACIÓN EXT. NG  
(x2) | 8x19



### NOTA DE MONTAJE:

INSTALE LA TABLA J1 CON LOS ORIFICIOS DE LAS BISAGRAS MIRANDO A LA DERECHA, COMO SE MUESTRA.

**192 (x2)**  
TUERCA CILÍNDRICA - 7/8"

**199 (x2)**  
ARANDELA - 12x19

**198 (x2)**  
ARANDELA - 8x19

**407 (x2)**  
PERNO - 1 1/2"



# Fase 1

# PASO 12



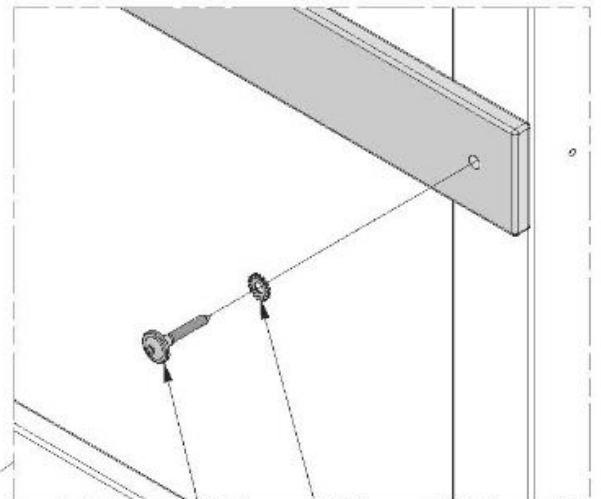
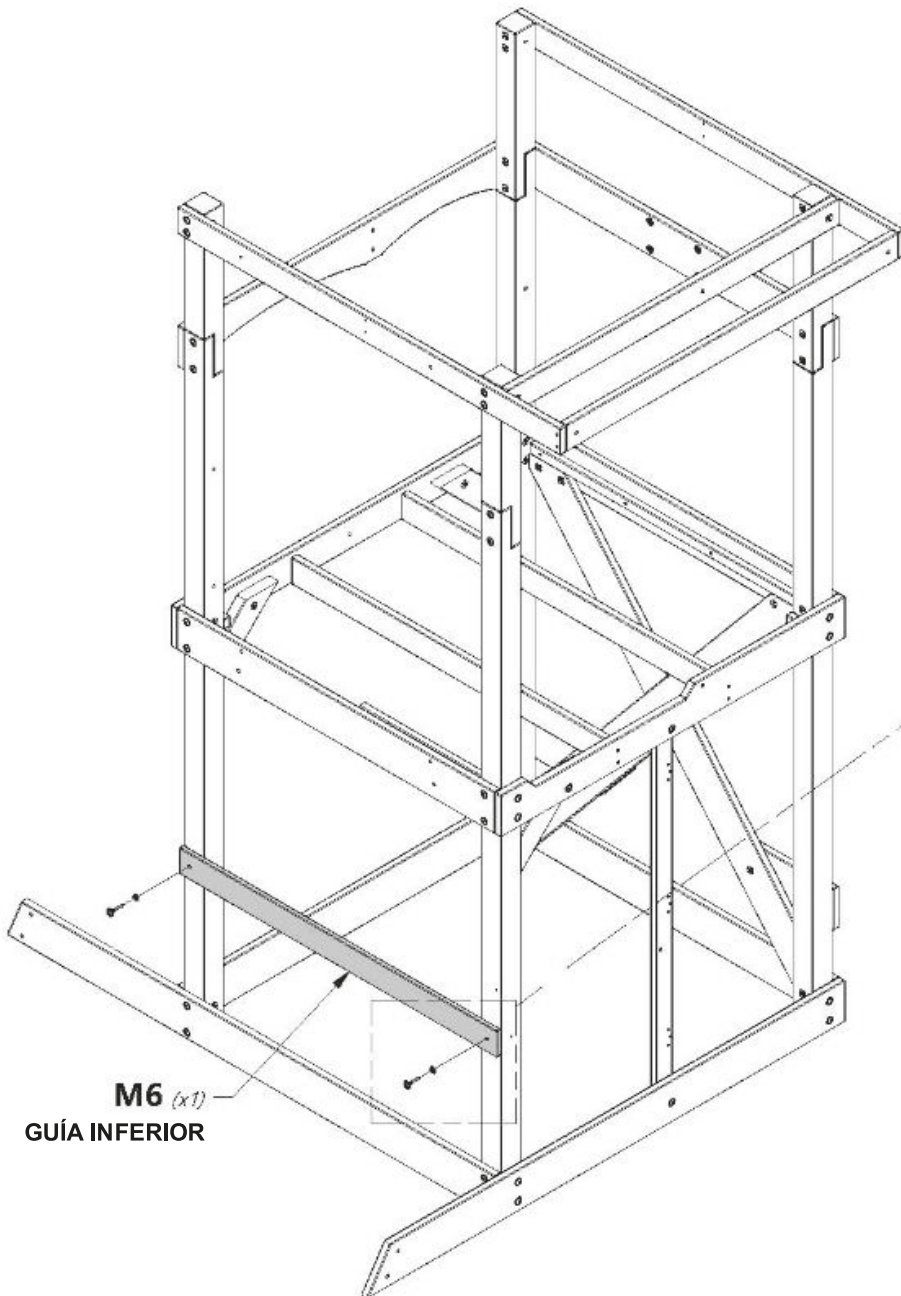
**M6** | GUÍA INFERIOR - W4L12304  
(x1) | 5/8"x3 3/8"x47" (16x86x1194)



**H100458** | TIRAFONDO BL NG  
(x2) | 5/16x2



**H100198** | ARANDELA DE FIJACIÓN EXT. NG  
(x2) | 8x19



**198 (x2)**  
ARANDELA - 8x19

**458 (x2)**  
TIRAFONDO - 2"



# Fase 1

# PASO 13



**E3** | SOPORTE - W4L12500  
(x1) | 1 3/8"x3 3/8"x37 3/4" (36x86x959)



**H100197** | TIRAFONDO BL NG  
(x1) | 5/16x2 1/2



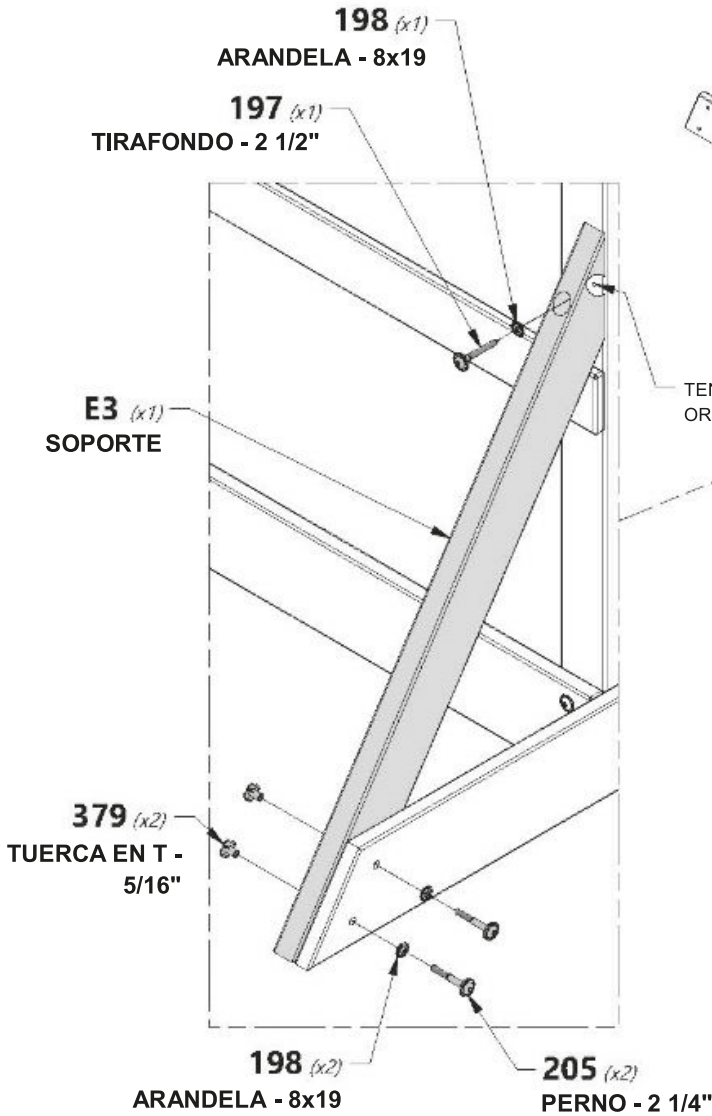
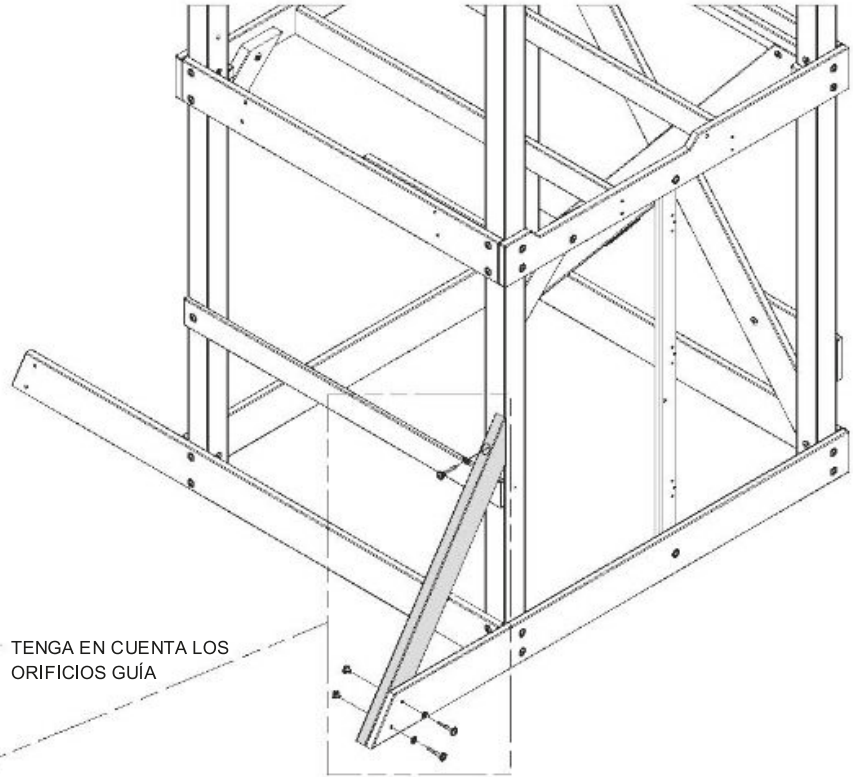
**H100205** | PERNO BL NG  
(x2) | 5/16x2-1/4



**H100198** | ARANDELA DE FIJACIÓN EXT. NG  
(x3) | 8x19



**H100379** | TUERCA EN T NG  
(x2) | 5/16





# Fase 1

# PASO 14



**M5** | **GUÍA INFERIOR - W4L12305**  
(x1) | 5/8"x3 3/8"x24 7/8" (16x86x632)



**H15** | **SOPORTE DE ENCIMERA - W4L12424**  
(x1) | 1"x3 3/8"x3 3/4" (24x86x94)



**H100200** | **TORNILLO PFH NG**  
(x2) | 8x1 1/2



**H100458** | **TIRAFONDO BL NG**  
(x1) | 5/16x2



**H100468** | **PERNO BL NG**  
(x1) | 5/16x1



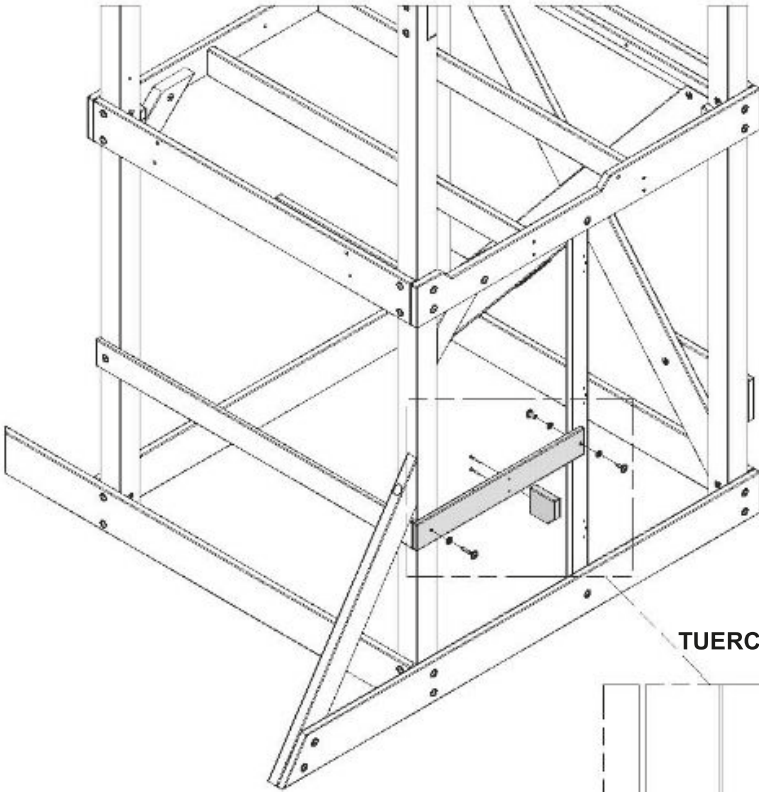
**H100192** | **TUERCA CILÍNDRICA BL NG**  
(x1) | 5/16 x 7/8



**H100198** | **ARANDELA DE FIJACIÓN EXT. NG**  
(x2) | 8x19



**H100199** | **ARANDELA DE FIJACIÓN EXT. NG**  
(x1) | 12x19



**199 (x1)**  
ARANDELA - 12x19

**468 (x1)**  
PERNO BL - 1"

**192 (x1)**

TUERCA CILÍNDRICA - 7/8"

**198 (x1)**  
ARANDELA - 12x19

**200 (x2)**  
TORNILLO - 1 1/2"

**M5 (x1)**  
GUÍA INFERIOR



### NOTA DE MONTAJE:

COLOQUE M5 CON LOS ORIFICIOS GUÍA HACIA ARRIBA

**198 (x1)**  
ARANDELA - 8x19

**H15 (x1)**  
SOPORTE DE ENCIMERA

**458 (x1)**  
TIRAFONDO - 2"





**M7** TABLA VERTICAL - W4L12316  
(x3) 5/8"x3 3/8"x21" (16x86x533)



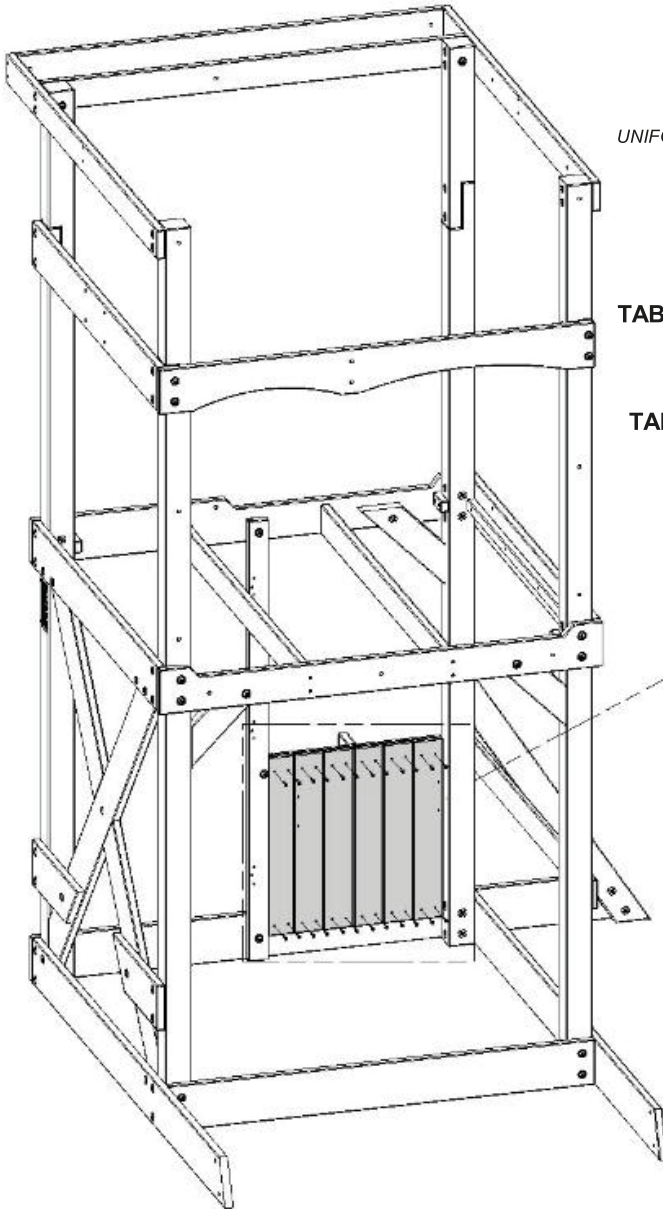
**M9** TABLA VERTICAL - W4L12317  
(x1) 5/8"x2 7/8"x21" (16x74x533)



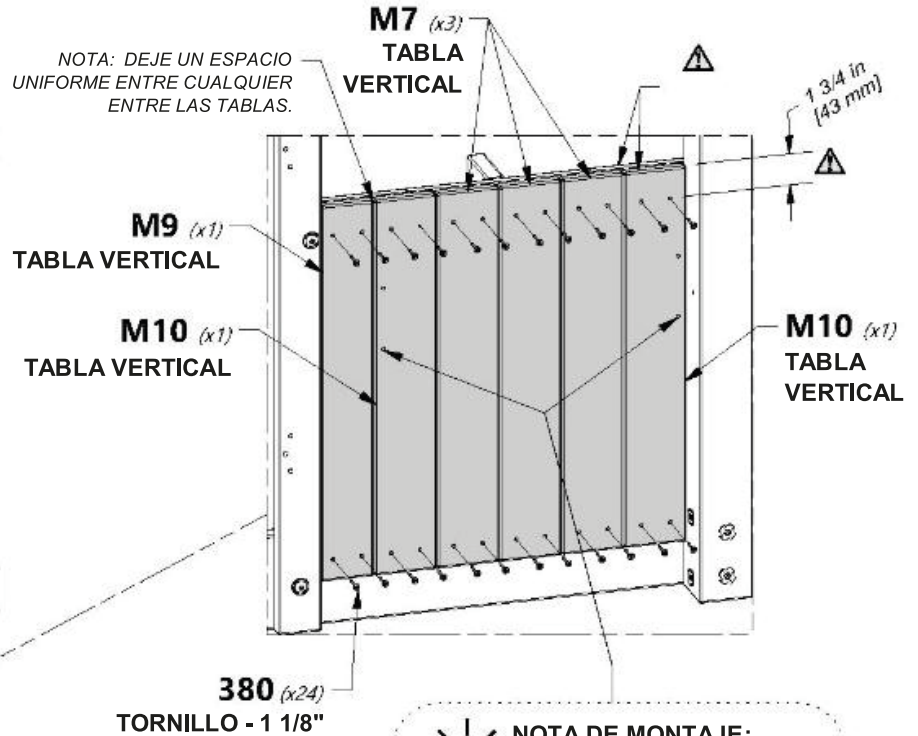
**M10** TABLA VERTICAL - W4L12323  
(x2) 5/8"x3 3/8"x21" (16x86x533)



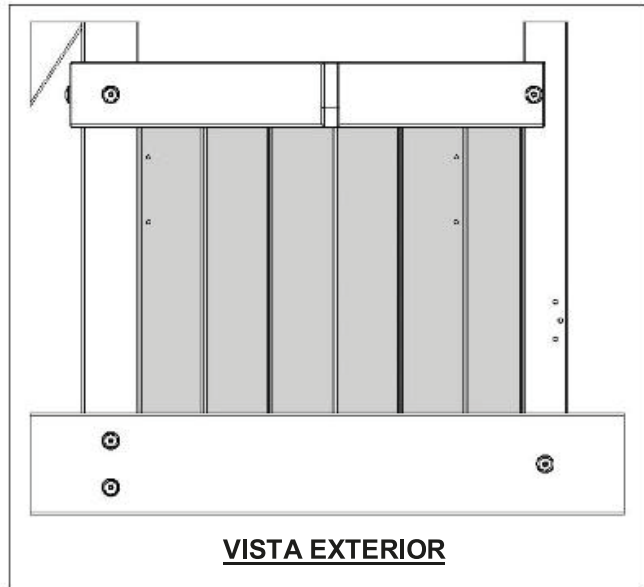
**H100380** TORNILLO PFH NG  
(x24) 8x1 1/8



NOTA: DEJE UN ESPACIO UNIFORME ENTRE CUALQUIER ENTRE LAS TABLAS.



**NOTA DE MONTAJE:**  
TENGA EN CUENTA LAS UBICACIONES DE LOS ORIFICIOS Y LA ORIENTACIÓN DE LAS TABLAS EN LAS TABLAS M10.

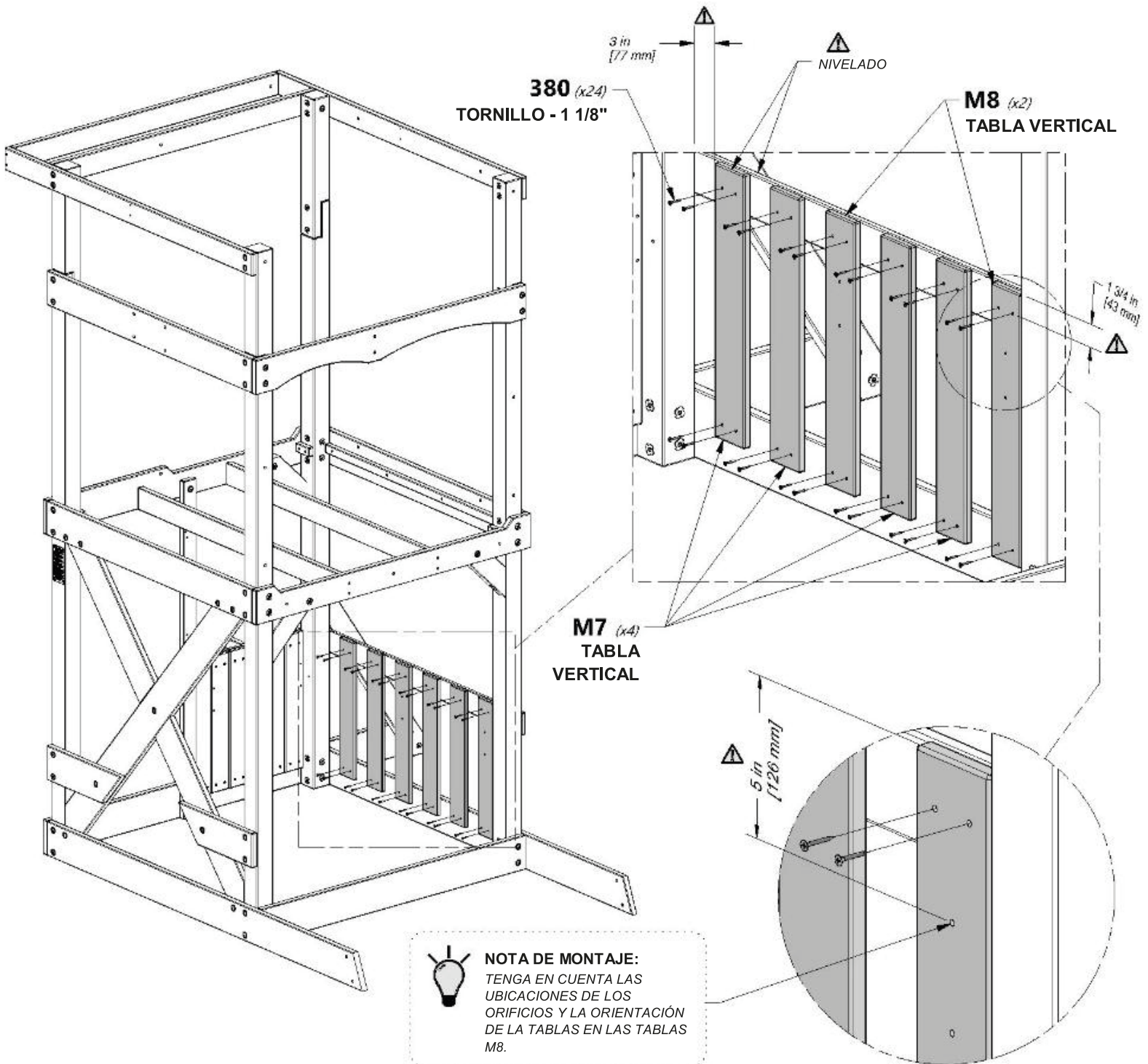




**M7** (x4) TABLA VERTICAL - W4L12316  
5/8"x3 3/8"x21" (16x86x533)

**M8** (x2) TABLA VERTICAL - W4L12395  
5/8"x3 3/8"x21" (16x86x533)

**H100380** (x24) TORNILLO PFH NG  
8x1 1/8





# Fase 1

# PASO 17

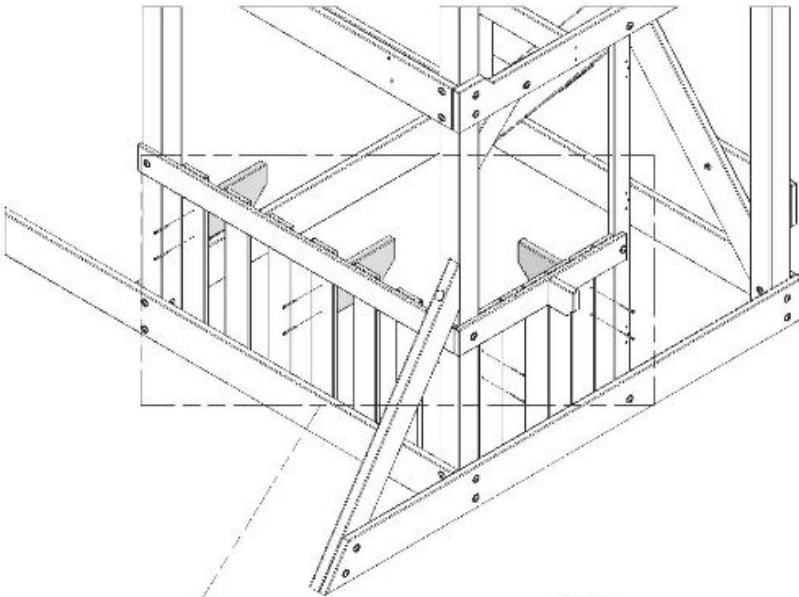
**G14** | SOPORTE DE ENCIMERA - W4L12322  
(x3) | 1"x5 1/4"x9 7/8" (24x134x250)

**H100197** | TIRAFONDO BL NG  
(x1) | 5/16x2 1/2

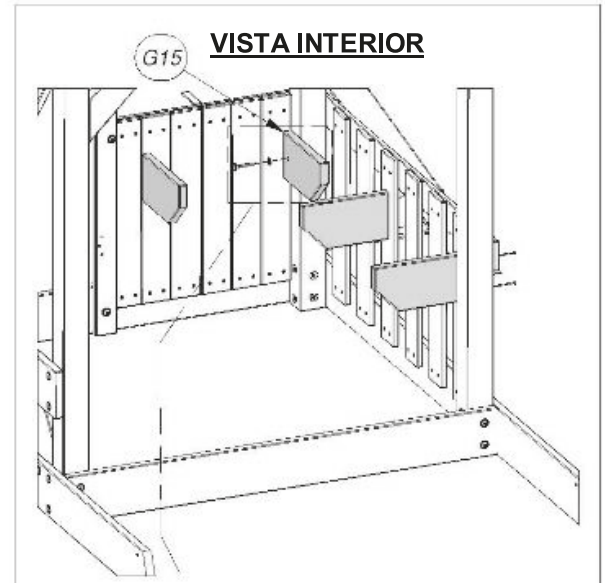
**H100198** | ARANDELA DE FIJACIÓN EXT. NG  
(x1) | 8x19

**G15** | SOPORTE DE ENCIMERA - W4L12425  
(x1) | 1"x5 1/4"x9 7/8" (24x134x250)

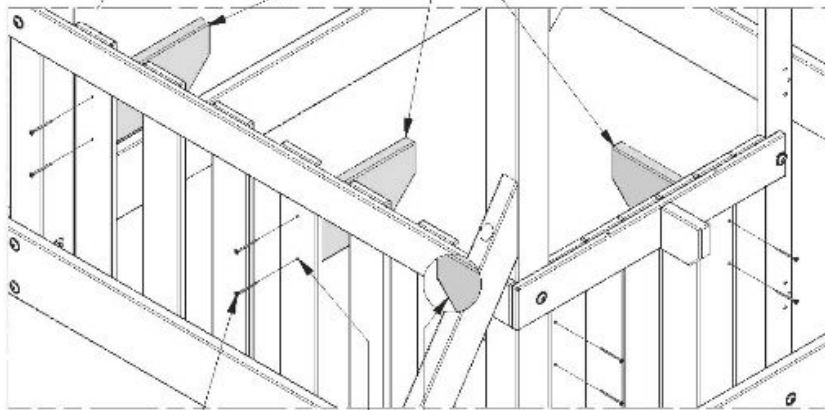
**H100391** | TORNILLO PFH NG  
(x8) | 8x2



**G14 (x3)**  
SOPORTE DE ENCIMERA

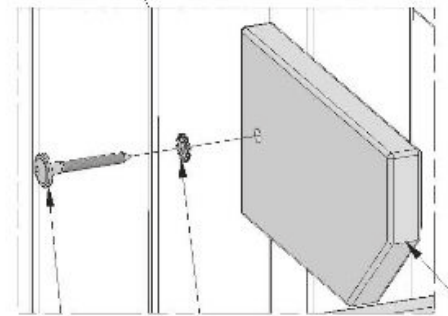


**G15** | **VISTA INTERIOR**



**G15 DESDE LA VISTA INTERIOR**

**391 (x8)**  
TORNILLO: 2"



**198 (x1)**  
ARANDELA - 8x19

**197 (x1)**  
TIRAFONDO - 2 1/2"

**G15 (x1)**  
SOPORTE DE ENCIMERA



**NOTA DE MONTAJE:**  
UTILICE LOS ORIFICIOS  
GUÍA PARA INSTALAR LOS  
SOPORTES DE LA  
ENCIMERA.



# Fase 1

# PASO 18



**K5** | ENCIMERA - W4L12320  
(x1) 5/8"x5 1/4"x32 3/4" (16x134x832)



**K3** | ENCIMERA - W4L12318  
(x1) 5/8"x5 1/4"x23 5/8" (16x134x600)



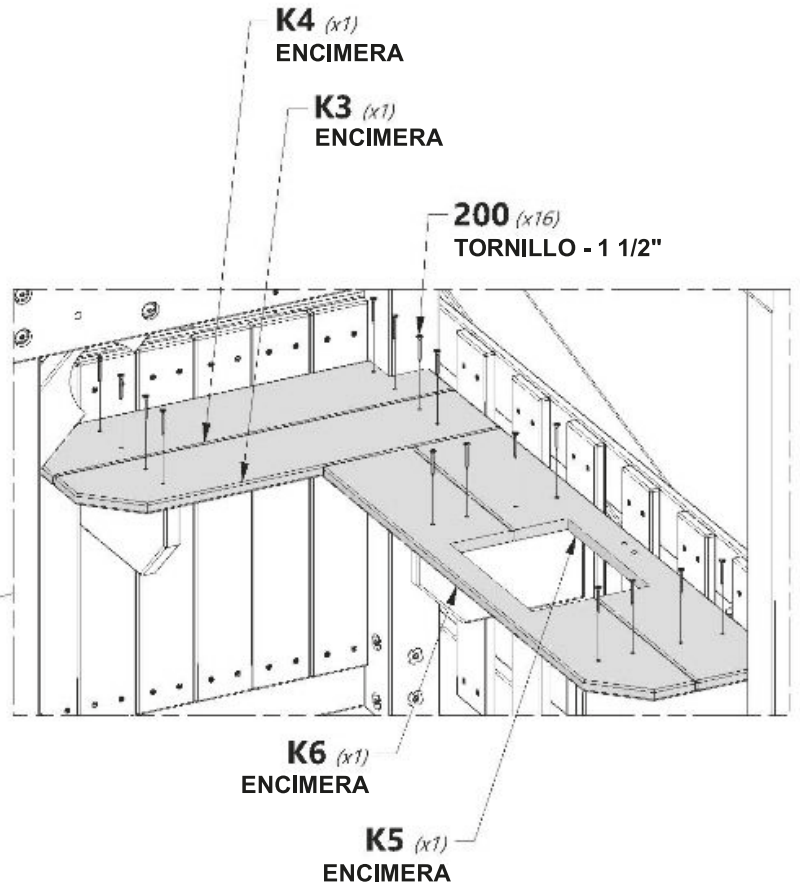
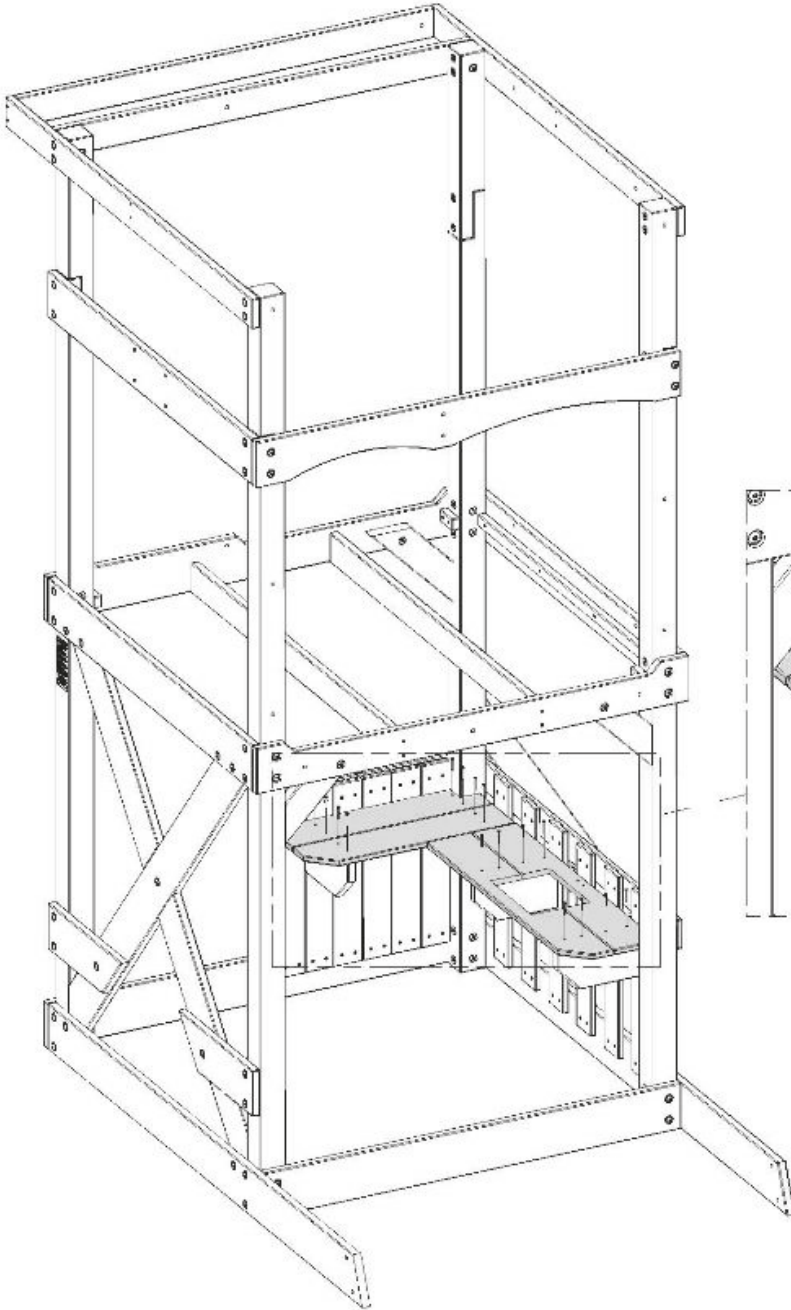
**K6** | ENCIMERA - W4L12321  
(x1) 5/8"x5 1/4"x32 3/4" (16x134x832)



**K4** | ENCIMERA - W4L12319  
(x1) 5/8"x5 1/4"x23 5/8" (16x134x600)



**H100200** | TORNILLO PFH NG  
(x16) 8x1 1/2

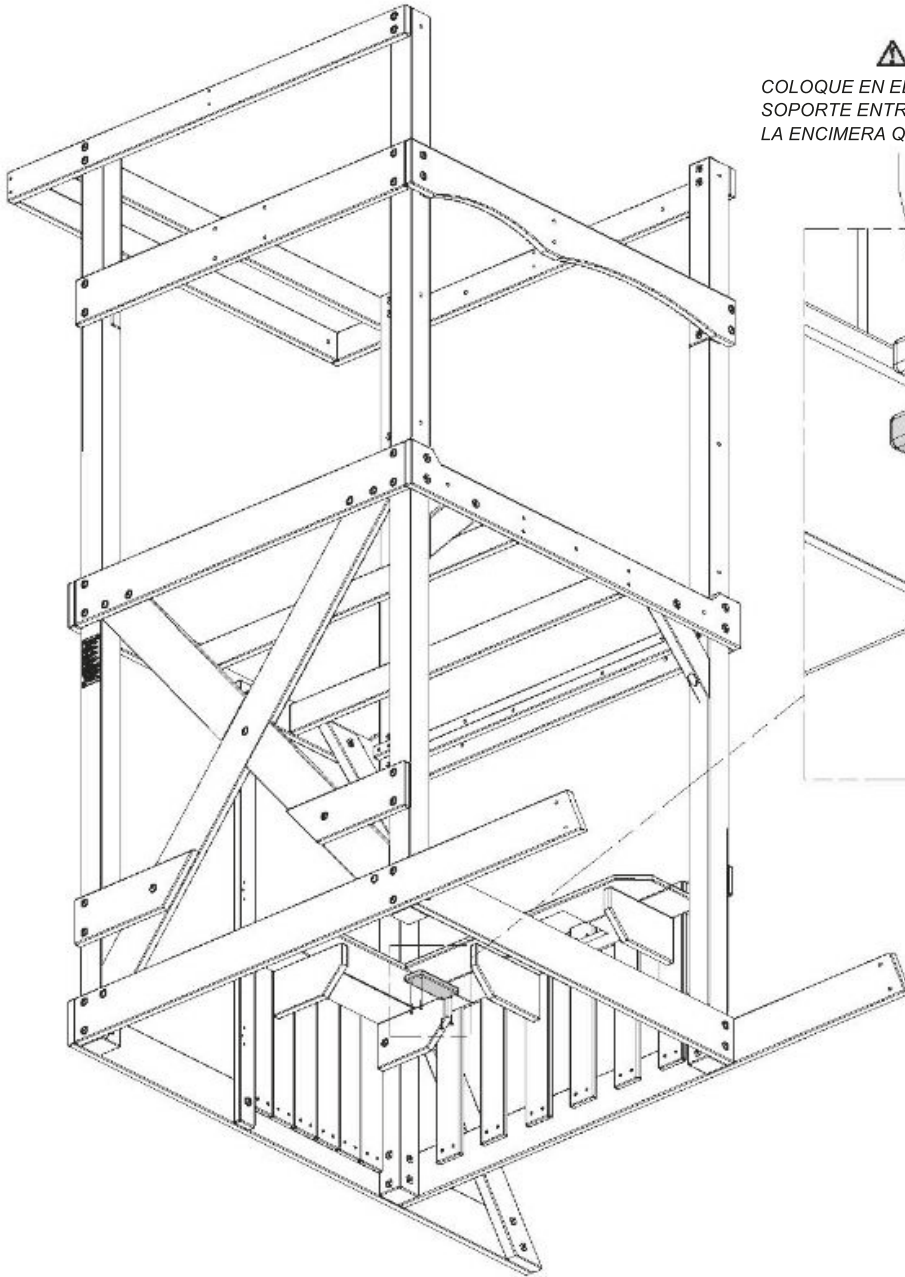




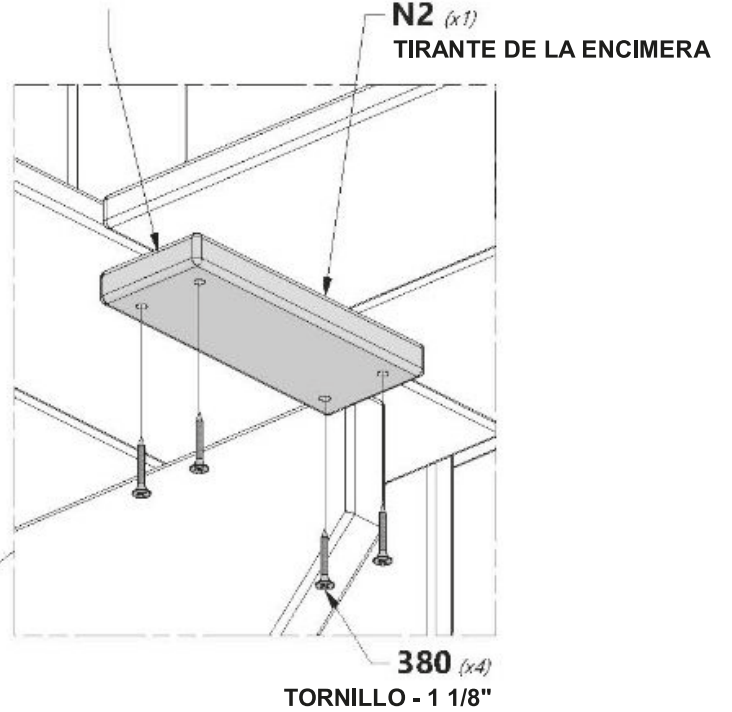
**N2** | TIRANTE DE LA ENCIMERA - W4L12426  
(x1) | 5/8"x2 3/8"x5 7/8" (16x60x150)



**H100380** | TORNILLO PFH NG  
(x4) | 8x1 1/8



COLOQUE EN EL CENTRO EL SOPORTE ENTRE LAS TABLAS DE LA ENCIMERA QUE SE MUESTRAN.





# Fase 1

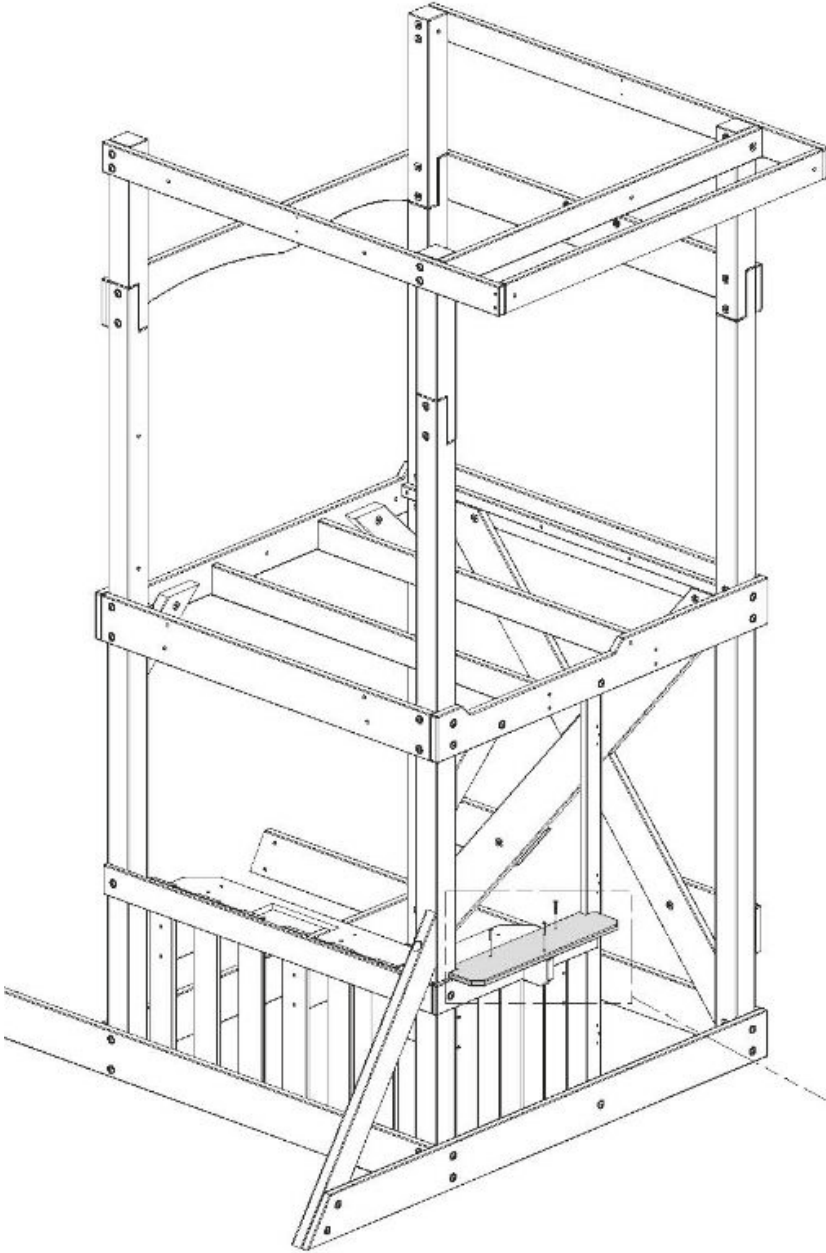
# PASO 20



**K7** | ENCIMERA - W4L12423  
(x1) | 5/8"x5 1/4"x22 1/2" (16x134x570)

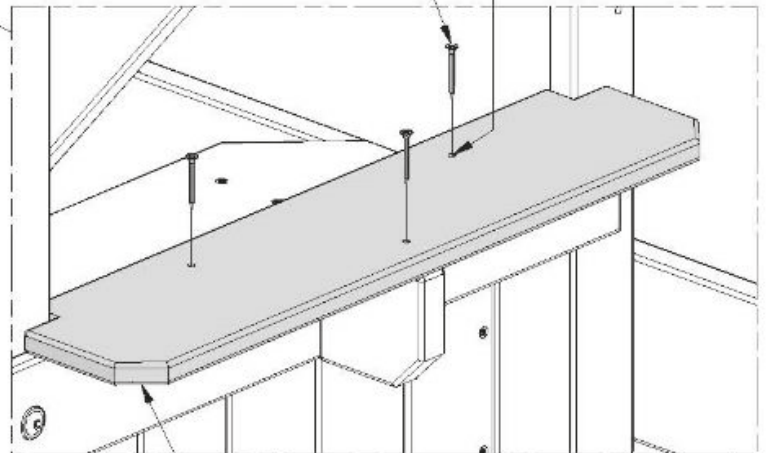


**H100200** | TORNILLO PFH NG  
(x3) | 8x1 1/2

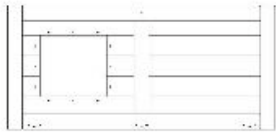


**NOTA DE MONTAJE:**  
ALINEE LOS ORIFICIOS  
GUÍA PARA UBICAR LA  
TABLA K7.

**200** (x3)  
TORNILLO - 1 1/2"



**K7** (x1)  
ENCIMERA



**DP1** | PANEL DE LA PUERTA - W2A02757  
(x1) 1 1/8"x16 1/2"x43 7/8" (27x493x1072)

**H100807** | TORNILLO POH BLK  
(x9) 8/32x1

**H100806** | TORNILLO POH BLK  
(x9) 8/32 x 1 1/8

**H100804** | TUERCA EN T  
(x18) 8/32



**A4M00624** | BISAGRA (PUERTA, CON RESORTE)  
(x2)

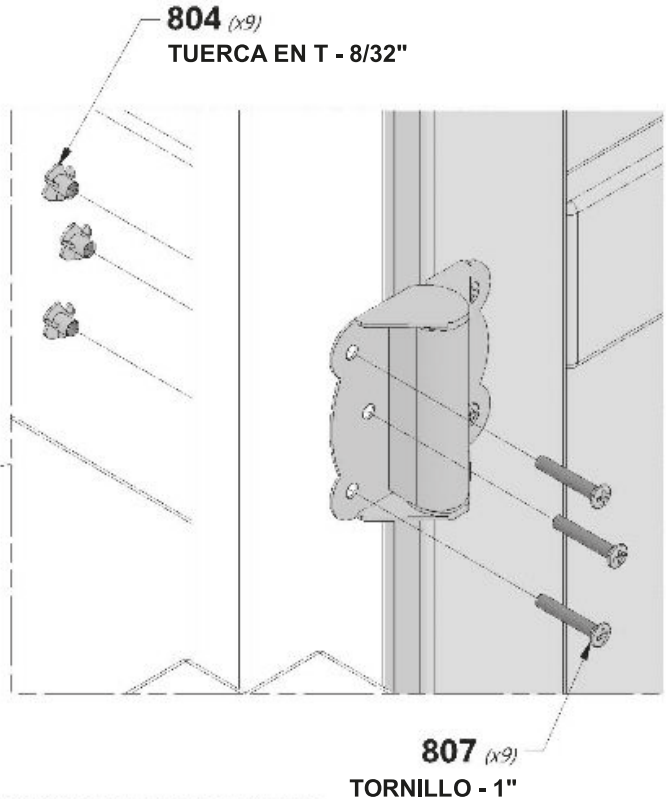
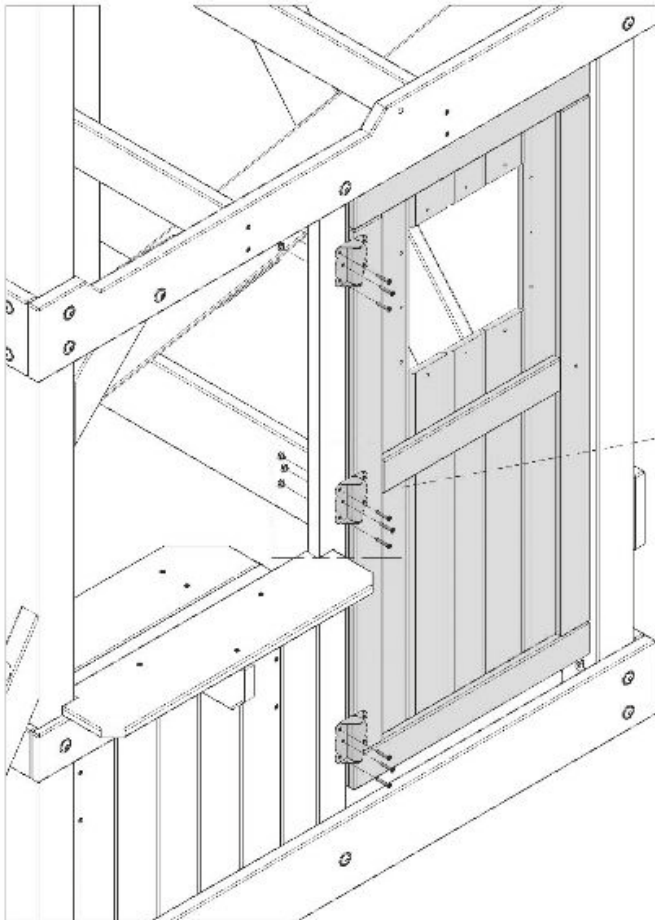
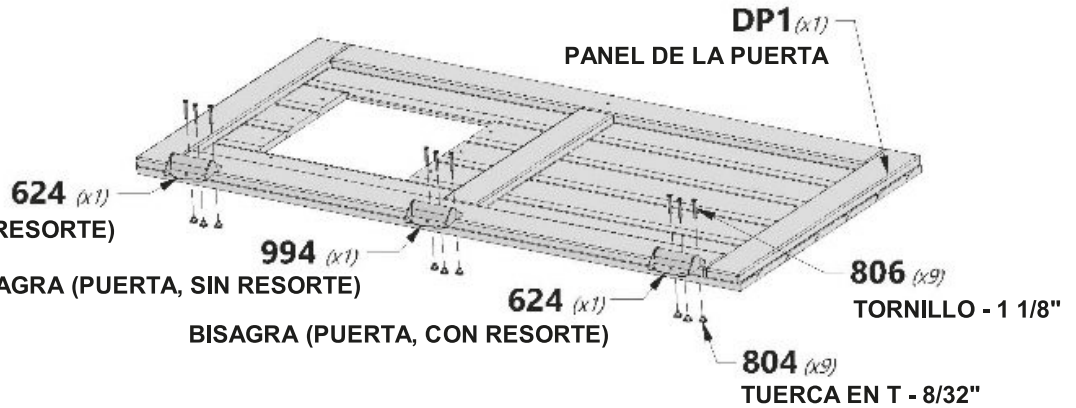


**A4M00994** | BISAGRA (PUERTA, SIN RESORTE)  
(x1)



**NOTA DE MONTAJE:**

COMIENZE POR COLOCAR LAS BISAGRAS PRIMERO A LA PUERTA. ASEGÚRESE DE QUE LA BISAGRA SIN RESORTE ESTÉ MONTADA UTILIZANDO LOS ORIFICIOS GUÍA CENTRALES DE LA PUERTA.



**CONSEJO DE MONTAJE:**

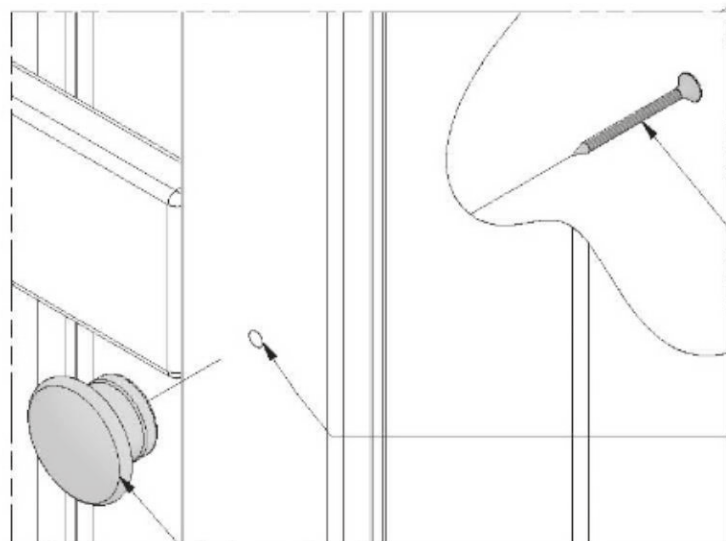
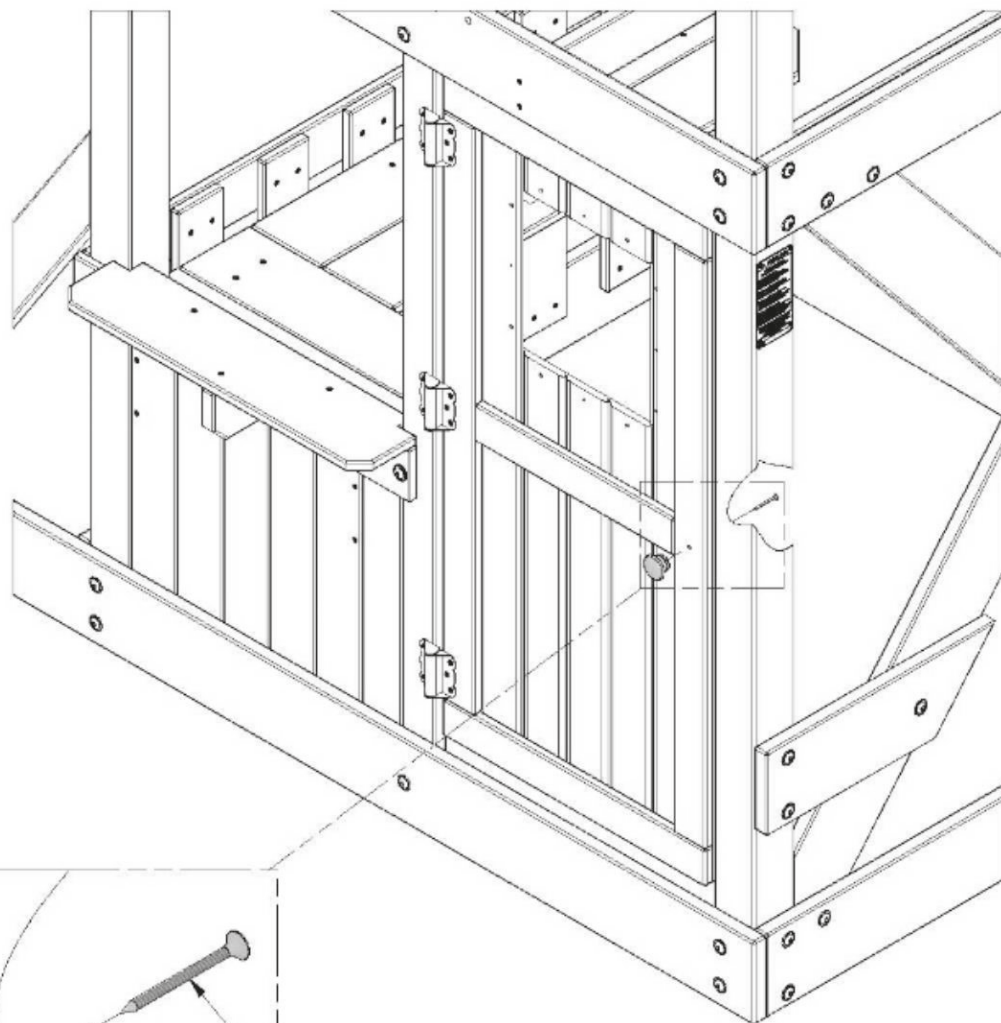
SOLICITE LA AYUDA DE OTRO ADULTO PARA MANTENER LA PUERTA NIVELADA MIENTRAS INSTALA LA PUERTA.



**A6P00274** | PERILLA - DR. BRN  
*(x1)*



**H100382** | TORNILLO PFH NG  
*(x1)* | 8x1 3/4



**274** *(x1)*  
PERILLA - DR. BRN

**382** *(x1)*  
TORNILLO: 1 3/4"

TENGA EN CUENTA LOS  
ORIFICIOS GUÍA





**O3** (x2) | PERFIL DE CONTORNO DE VENTANA - W4L12435  
5/8"x1 3/8"x10 3/8" (16x34x265)

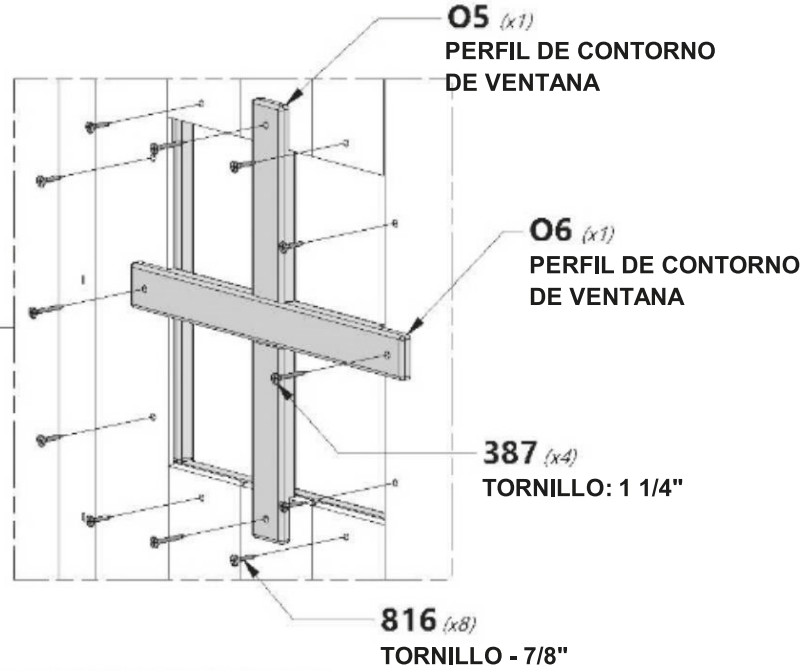
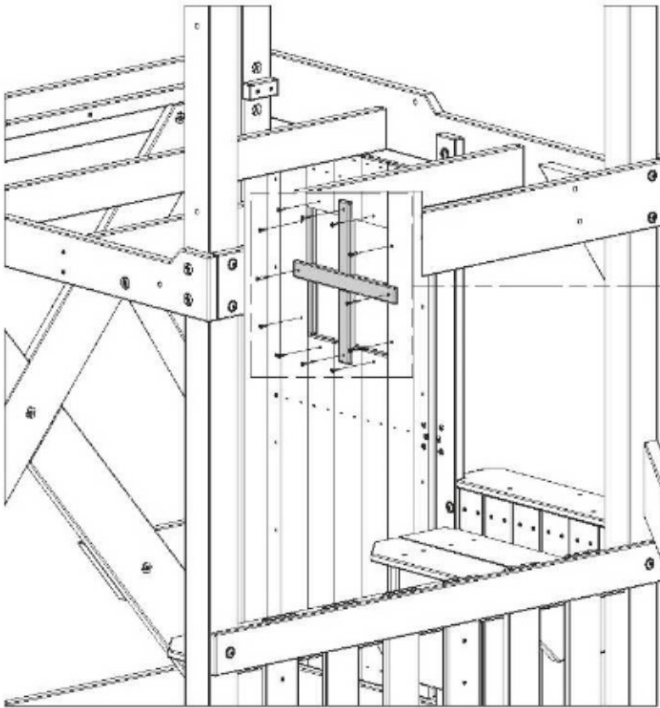
**O4** (x2) | PERFIL DE CONTORNO DE VENTANA - W4L12436  
5/8"x1 3/8"x12" (16x34x306)

**H100816** (x8) | TORNILLO PFH NG  
8x7/8

**O6** (x1) | PERFIL DE CONTORNO DE VENTANA - W4L12438  
5/8"x1 3/8"x12" (16x34x306)

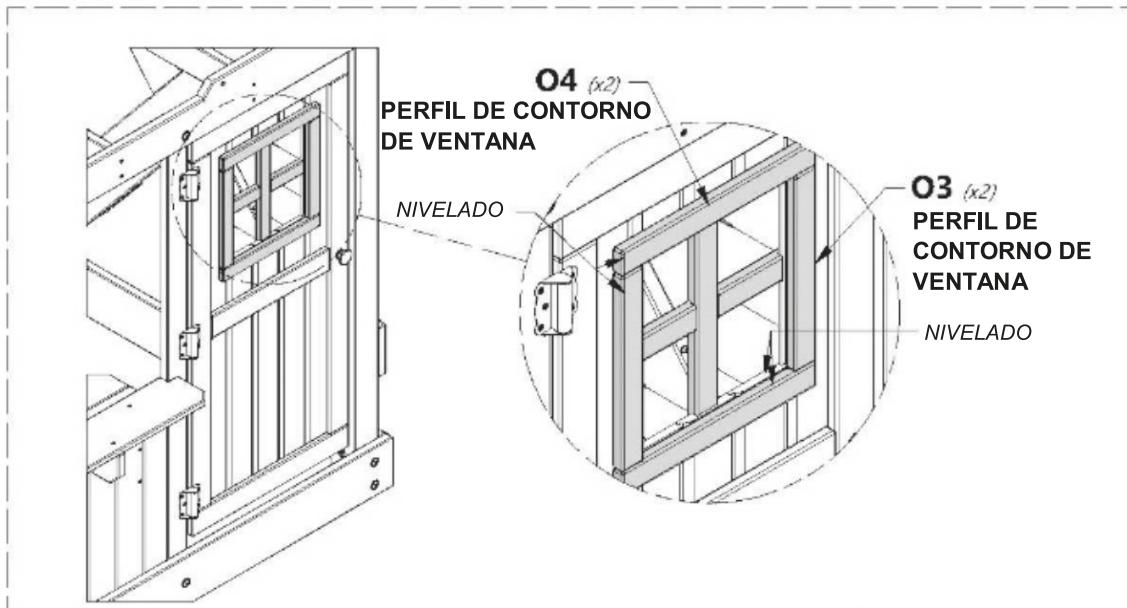
**O5** (x1) | PERFIL DE CONTORNO DE VENTANA - W4L12437  
5/8"x1 3/8"x13 1/8" (16x34x333)

**H100387** (x4) | TORNILLO PFH NG  
8x1-1/4



**NOTA DE MONTAJE:**

INSTALE EL PERFIL DE CONTORNO EXTERIOR DE LA VENTANA PRIMERO UTILIZANDO TORNILLOS DE 7/8". LUEGO INSTALE EL PERFIL DE CONTORNO INTERIOR UTILIZANDO TORNILLOS DE 1-1/4".



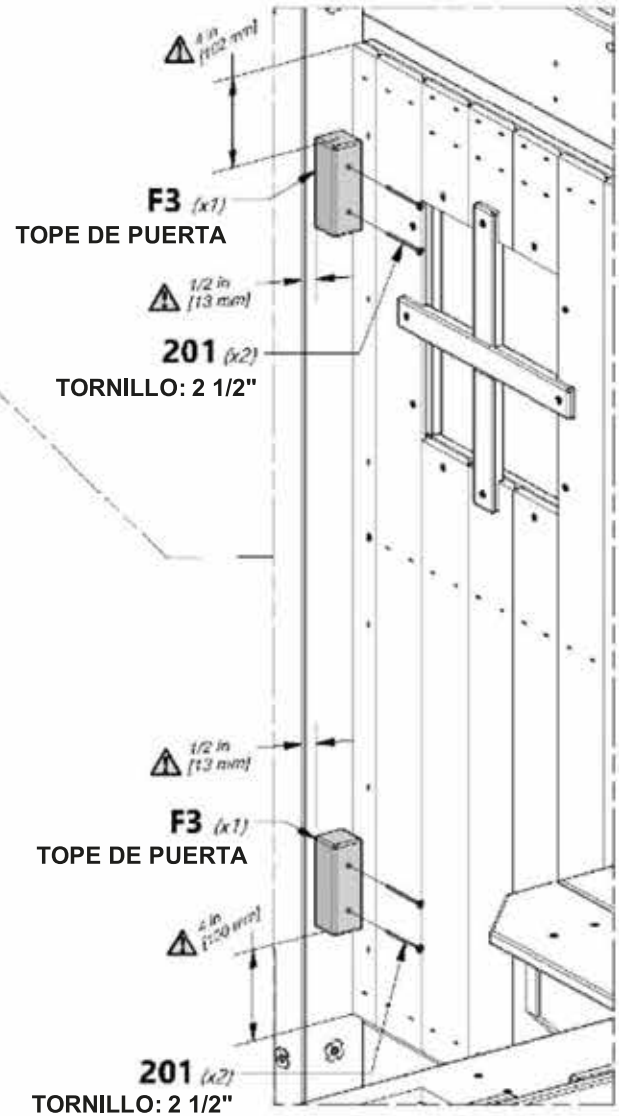
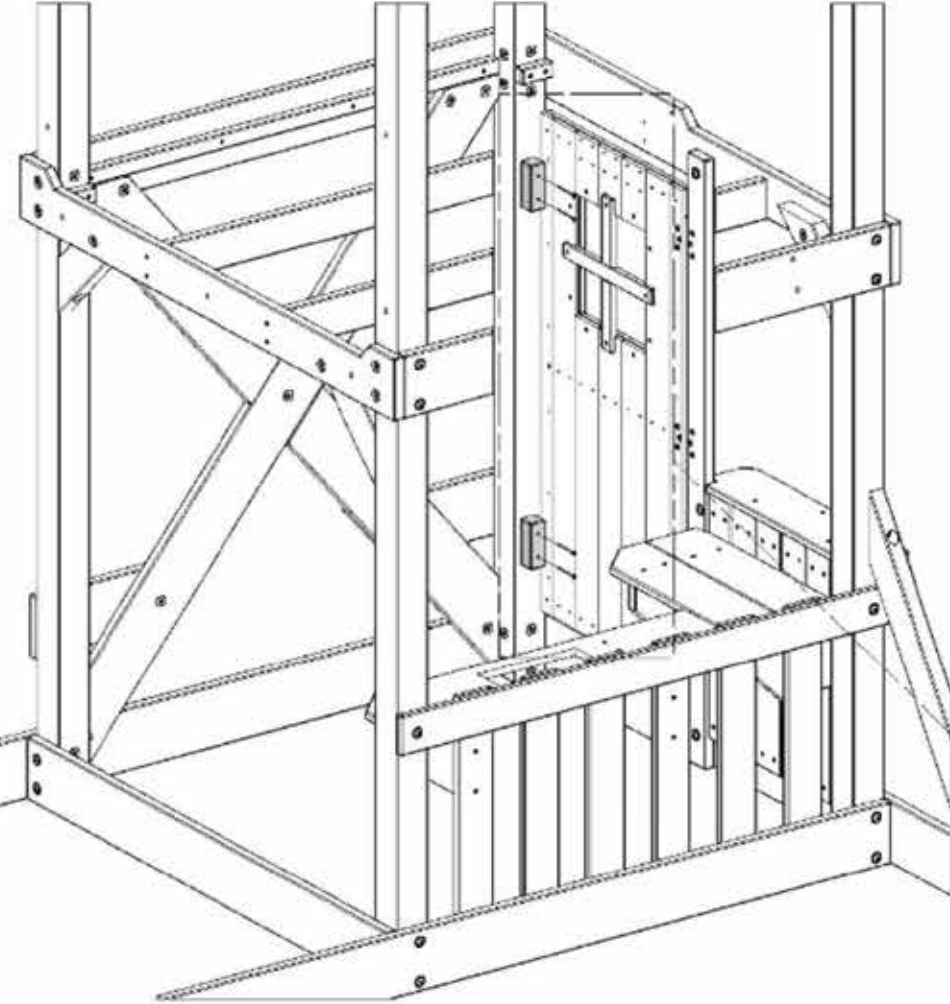


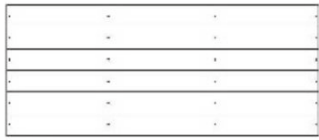
**F3** | TOPE DE PUERTA - W4L12501  
(x2) | 1 3/8"x1 3/8"x3 7/8" (36x36x100)

**H100201** | TORNILLO PFH NG  
(x4) | 8x2-1/2



**NOTA DE MONTAJE:**  
MONTE LOS TOPE DE LA  
PUERTA UTILIZANDO LAS  
DIMENSIONES QUE SE  
MUESTRAN.

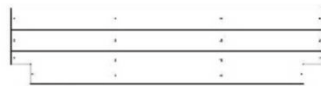




**FP1** | PANEL DEL PISO - W2A02746  
(x1) 1 1/4"x20 7/16"x49 1/16" (32x519x1247)



**FP2** | PANEL DEL PISO - W2A02747  
(x1) 1 1/4"x14 5/8"x49 1/16" (32x372x1247)



**FP3** | PANEL DEL PISO - W2A02749  
(x1) 1 1/4"x11 7/8"x49 1/16" (32x302x1247)

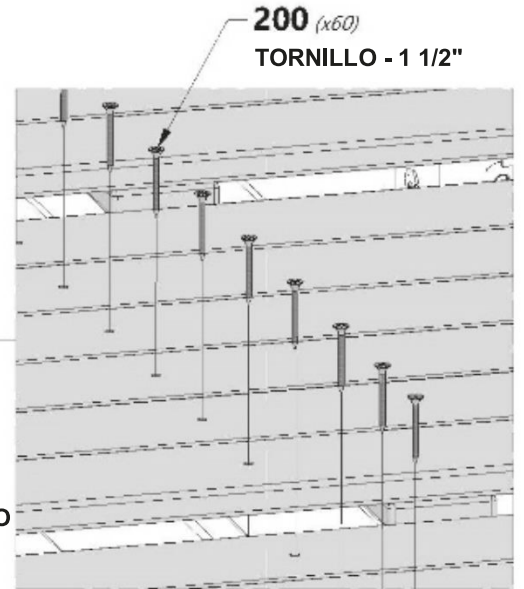
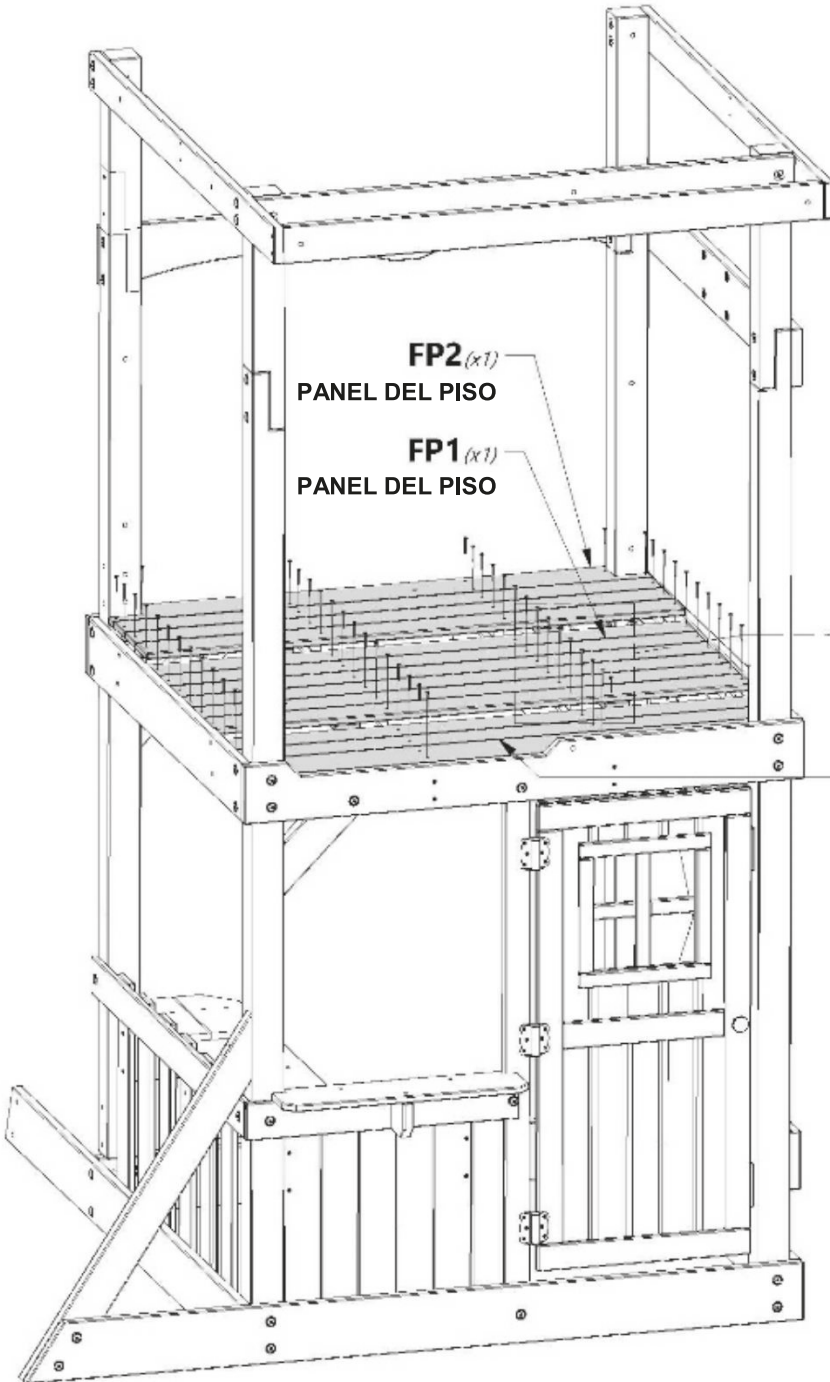


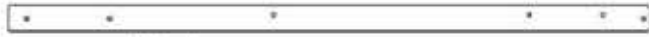
**H100200** | TORNILLO PFH NG  
(x60) 8x1 1/2



**CONSEJO DE MONTAJE:**

PRIMERO, COLOQUE LOS PANELES DEL PISO COMO SE MUESTRA. LUEGO, UTILIZANDO LOS ORIFICIOS PREVIAMENTE PERFORADOS, MÓNTelos CON LOS TORNILLOS SUMINISTRADOS.





**F1** | MONTANTE DE PARED - W4L12398  
(x2) | 1 3/8"x2 3/8"x60 3/8" (36x60x1533)



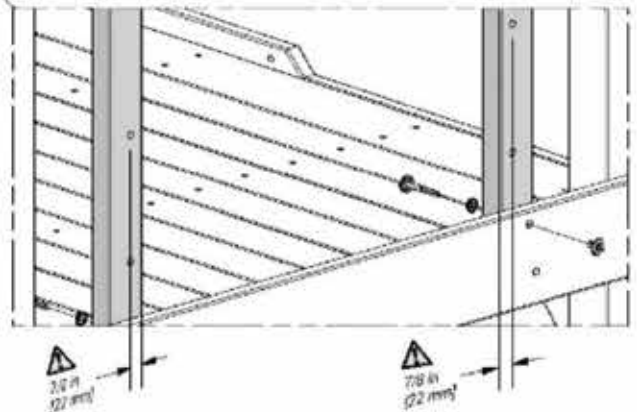
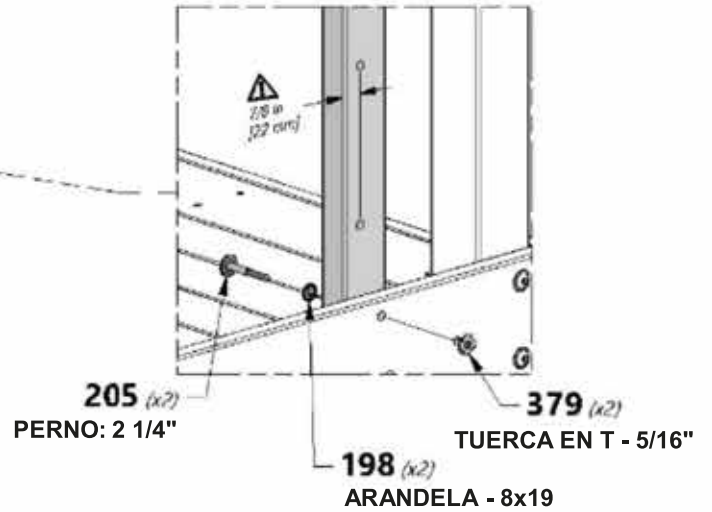
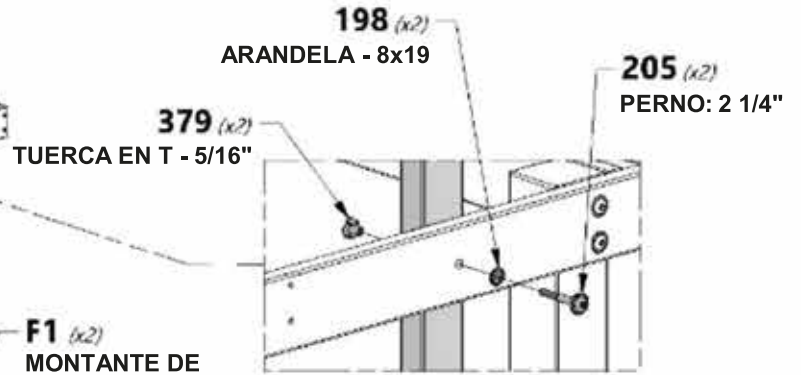
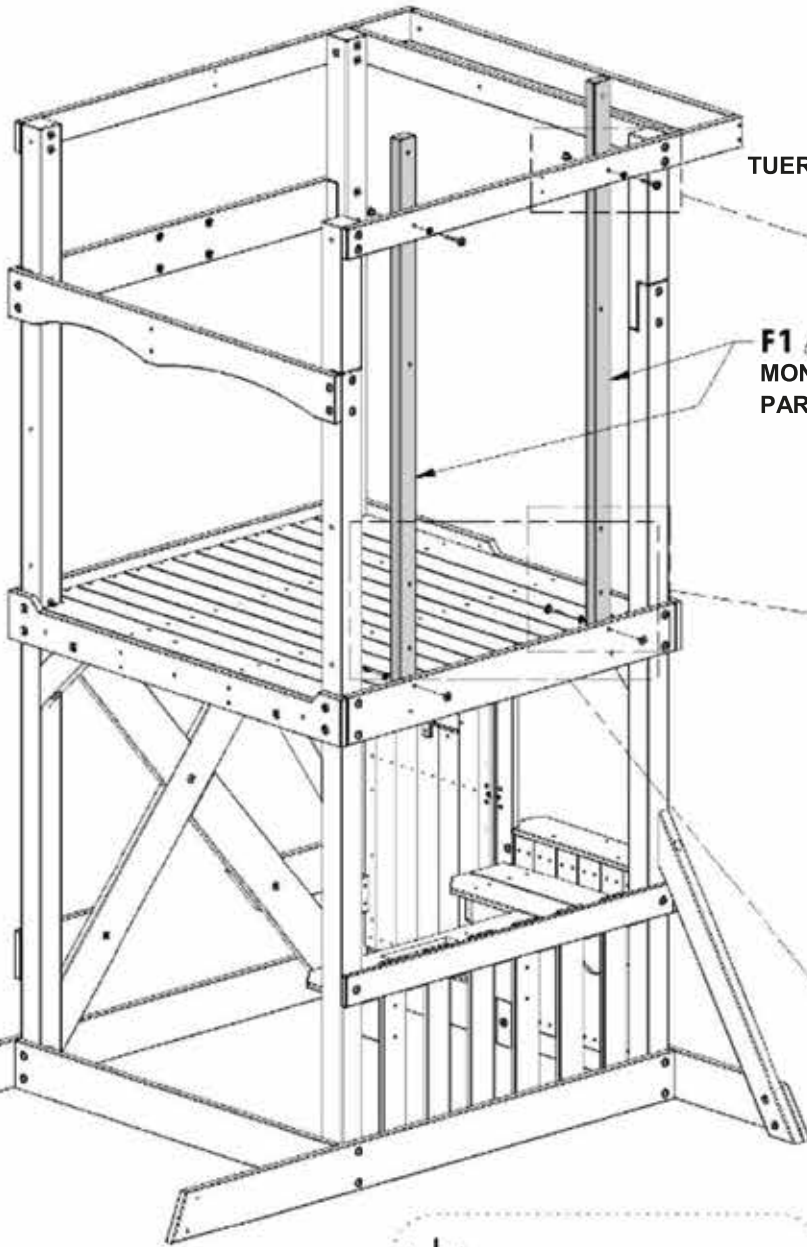
**H100205** | PERNO BL NG  
(x4) | 5/16x2-1/4



**H100198** | ARANDELA DE FIJACIÓN EXT. NG  
(x4) | 8x19



**H100379** | TUERCA EN T NG  
(x4) | 5/16

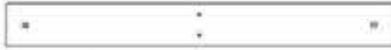


**NOTA DE MONTAJE:**  
OBSERVE EL DIAGRAMA A LA DERECHA. OBSERVE CÓMO QUEDAN ENFRENTADAS LAS TABLAS F1 CON LOS ORIFICIOS QUE ESTÁN MÁS CERCA DE LA ABERTURA INTERIOR.



# Fase 1

# PASO 27



**H5** | SOPORTE DE LA CUBIERTA - W4L12408  
(x1) | 1"x3 3/8"x30 3/8" (24x86x772)



**A100340** | SOPORTE EN ESCUADRA 2.5x38x50x55  
(x2)



**H100457** | PERNO BL NG  
(x2) | 5/16x2



**H100192** | TUERCA CILÍNDRICA BL NG  
(x2) | 5/16 x 7/8

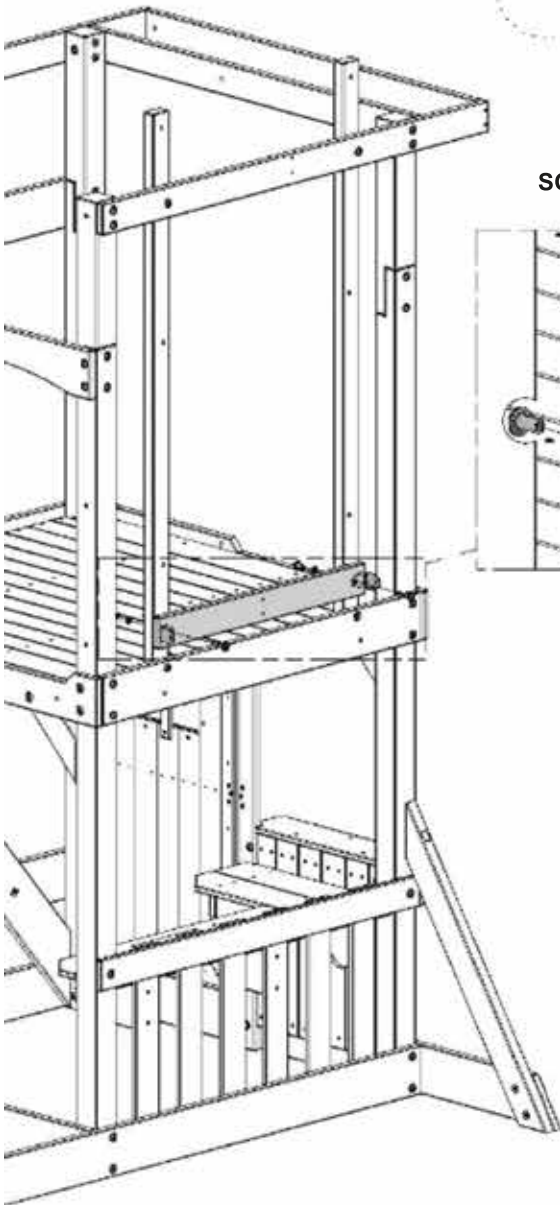
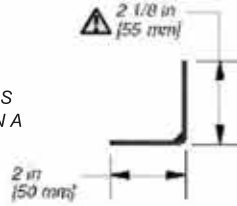


**H100199** | ARANDELA DE FIJACIÓN EXT. NG  
(x2) | 12x19



### NOTA DE MONTAJE:

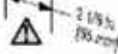
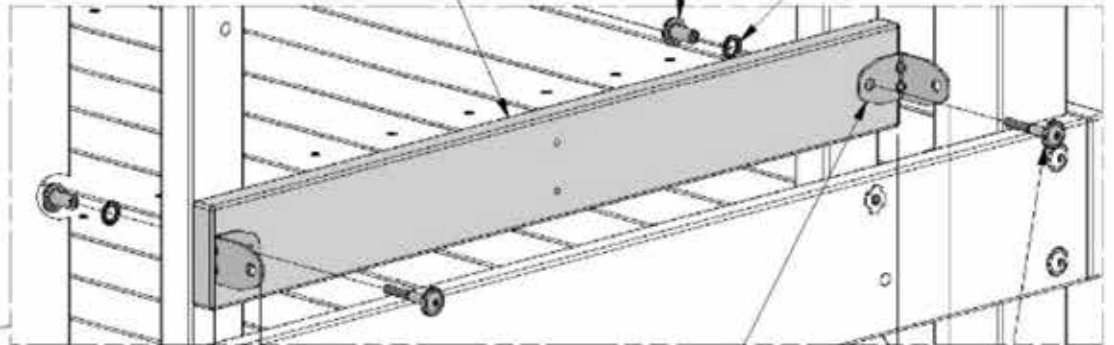
LA ORIENTACIÓN DEL SOPORTE ES MUY IMPORTANTE. UTILICE LAS DIMENSIONES QUE ESTÁN A CONTINUACIÓN PARA ORIENTARLAS COMO SE MUESTRA.



**H5 (x1)**  
SOPORTE DE LA CUBIERTA

**192 (x2)**  
TUERCA CILÍNDRICA - 7/8"

**199 (x2)**  
ARANDELA - 12x19





**340 (x2)**  
SOPORTE EN ESCUADRA  
2.5x38x50x55


**457 (x2)**  
PERNO - 2"





# Fase 1

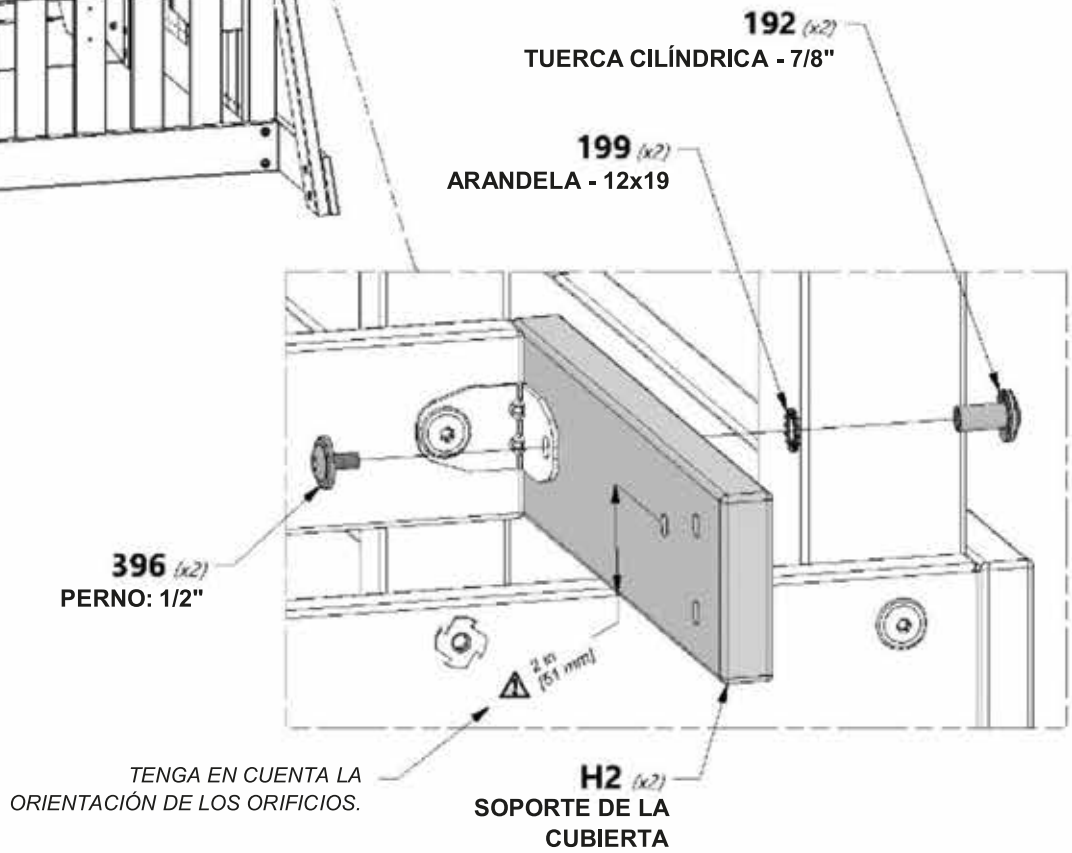
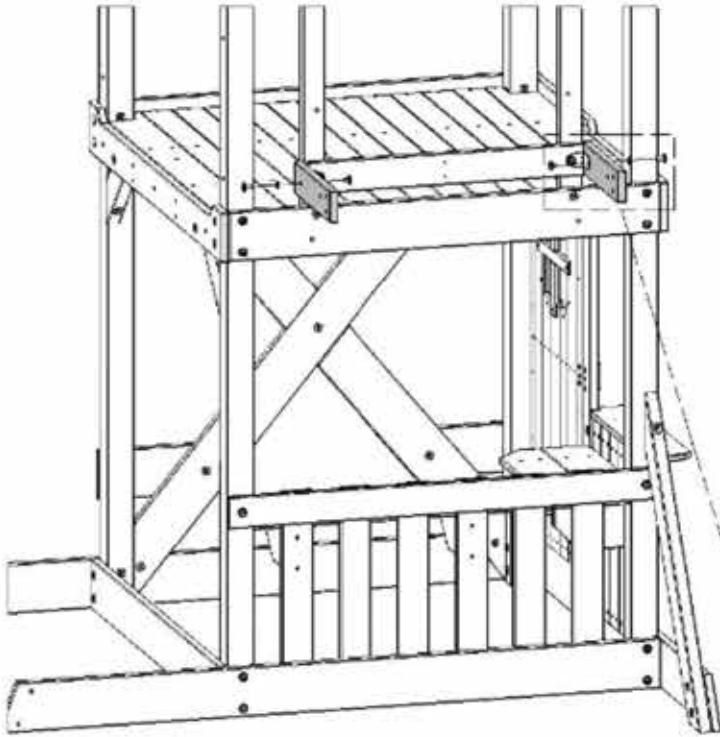
# PASO 28

 2 in (51 mm)  
  
**H2** | SOPORTE DE LA CUBIERTA - W4L12403  
(x2) | 1"x3 3/8"x13 5/8" (24x86x345)

 **H100396** | PERNO BL NG  
(x2) | 5/16x12

 **H100192** | TUERCA CILÍNDRICA BL NG  
(x2) | 5/16 x 7/8

 **H100199** | ARANDELA DE FIJACIÓN EXT. NG  
(x2) | 12x19





# Fase 1

# PASO 29



**E2** | SOPORTE - W4L12418  
(x2) | 1 3/8"x3 3/8"x13 7/8" (36x86x351)



**H100205** | PERNO BL NG  
(x2) | 5/16x2-1/4



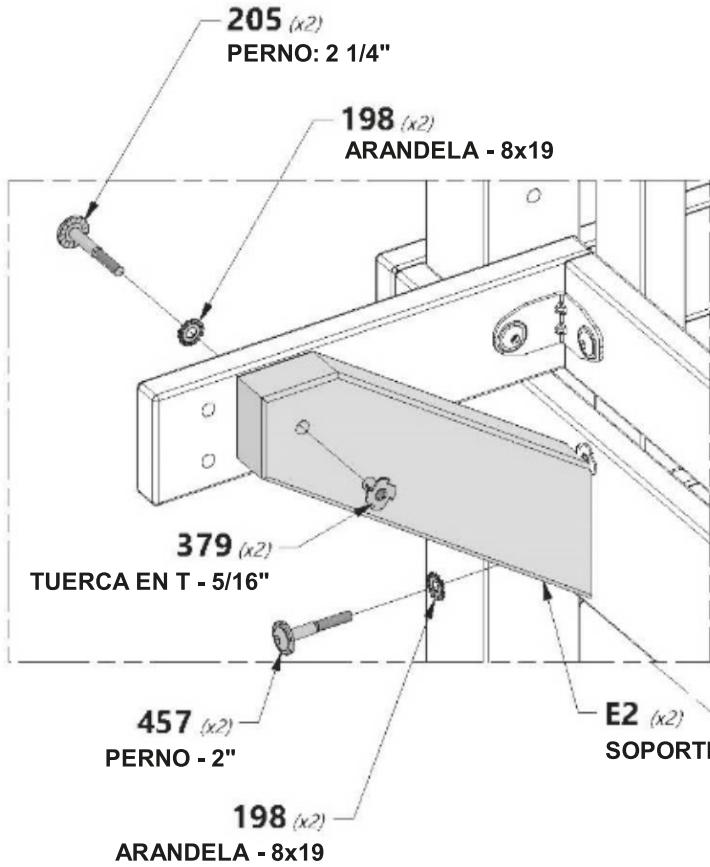
**H100198** | ARANDELA DE FIJACIÓN  
(x4) | EXT. NG  
8x19



**H100457** | PERNO BL NG  
(x2) | 5/16x2

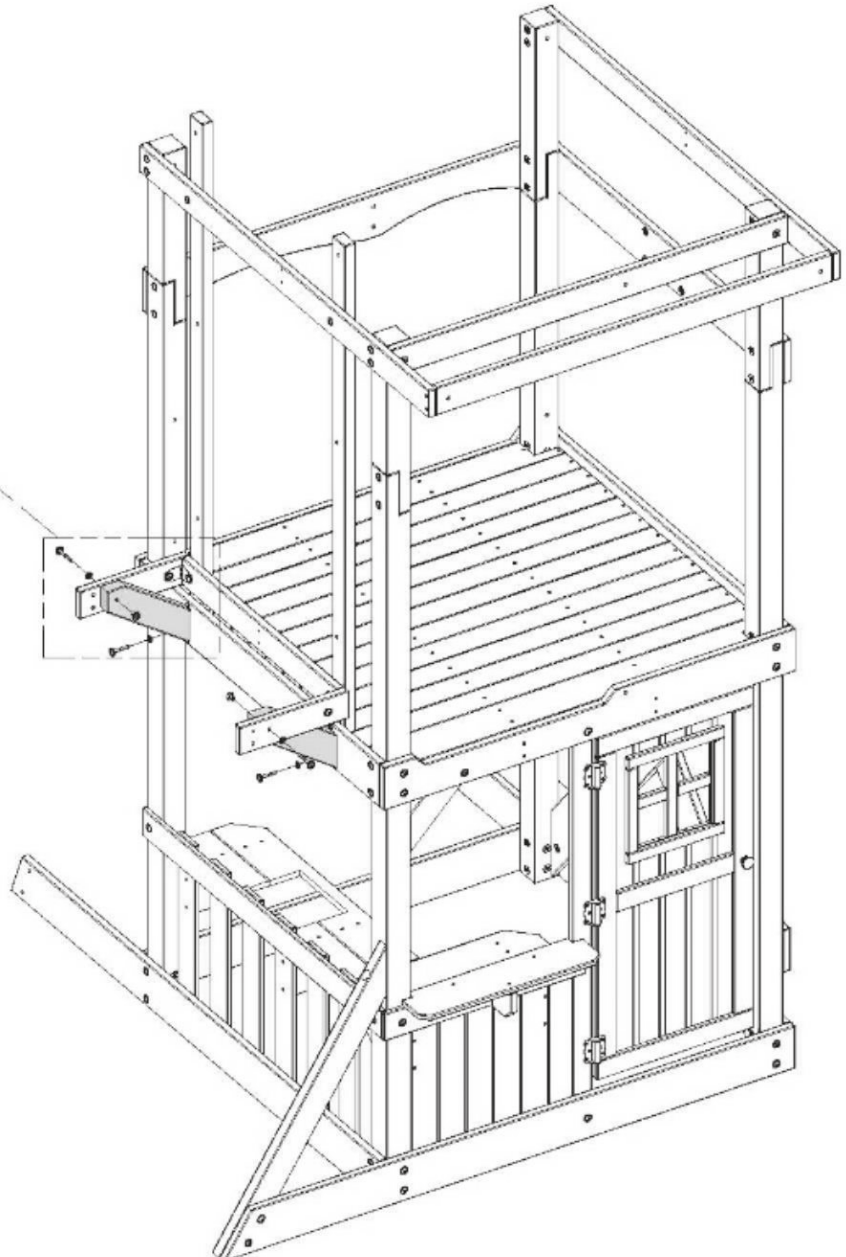


**H100379** | TUERCA EN T NG  
(x2) | 5/16



### NOTA DE MONTAJE:

EN ESTE MOMENTO MONTARÁ  
LOS SOPORTES CON LAS  
TUERCAS EN T INSTALADAS  
ANTERIORMENTE.





**F2** (x2) | MONTANTE DE PARED - W4L12405  
1 3/8"x2 3/8"x57 3/4" (36x60x1467)



**H100197** | TIRAFONDO BL NG  
(x4) | 5/16x2 1/2

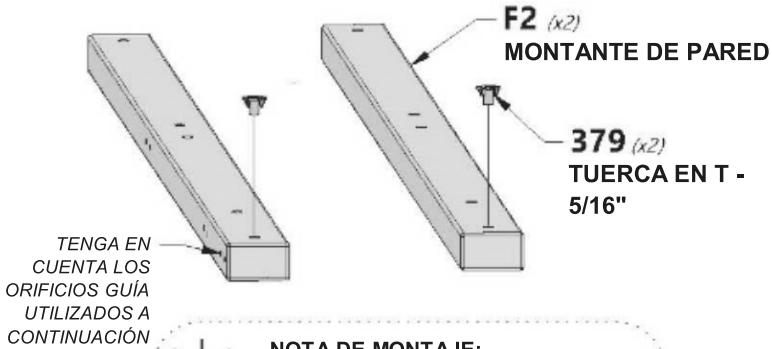


**H100198** | ARANDELA DE FIJACIÓN EXT. NG  
(x4) | 8x19



**H100379** | TUERCA EN T NG  
(x2) | 5/16

**INSTALE LAS TUERCAS T**



TENGA EN CUENTA LOS ORIFICIOS GUÍA UTILIZADOS A CONTINUACIÓN

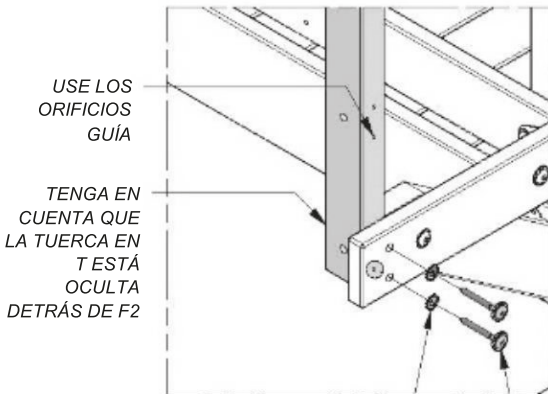


**NOTA DE MONTAJE:**

COMIENCE POR INSTALAR LAS TUERCAS EN T COMO SE MUESTRA. TENGA EN CUENTA QUE LAS TABLAS DEBEN QUEDAR UNA FRENTE A OTRA, CON LOS ORIFICIOS GUÍA HACIA FUERA COMO SE MUESTRA.

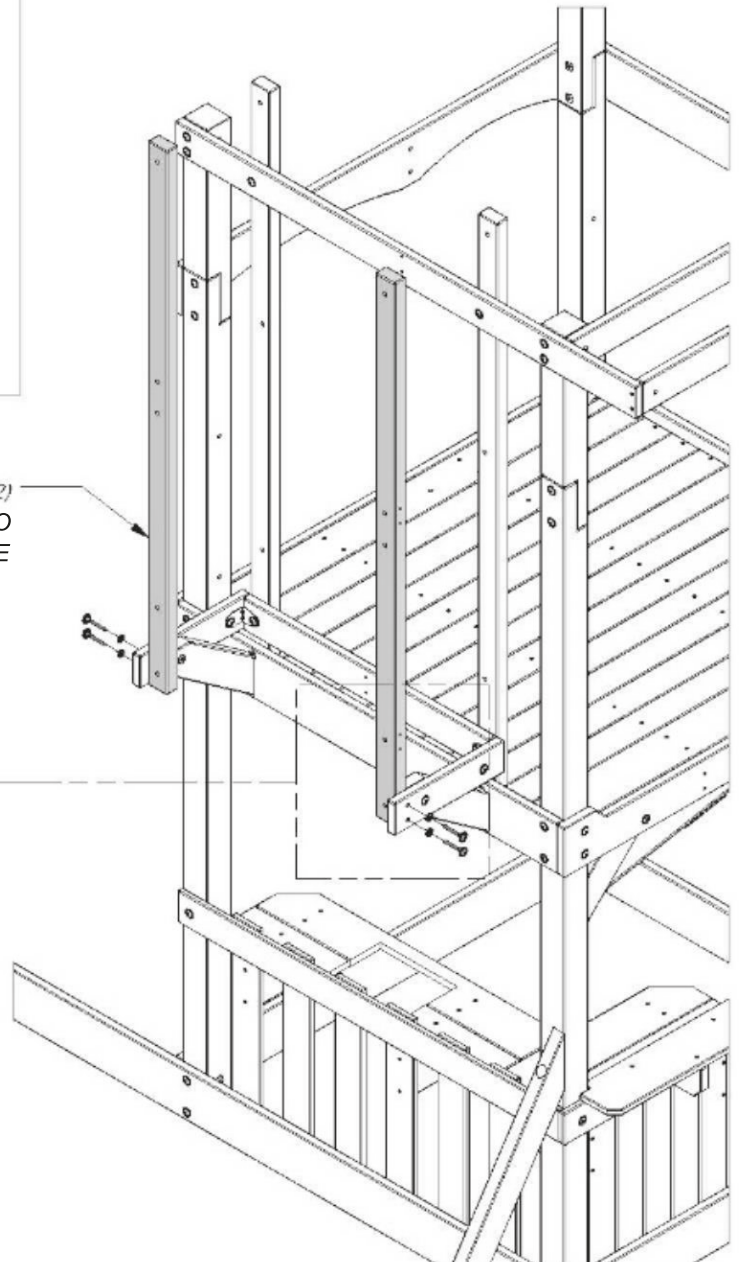


**F2** (x2) | MOSTRADO ANTERIORMENTE



**198** (x4) | ARANDELA - 8x19

**197** (x4) | TIRAFONDO - 2 1/2"







# Fase 1

# PASO 31



**H4** | SOPORTE DE LA CUBIERTA - W4L12414  
*(x1)* | 1"x3 3/8"x30 3/8" (24x86x772)



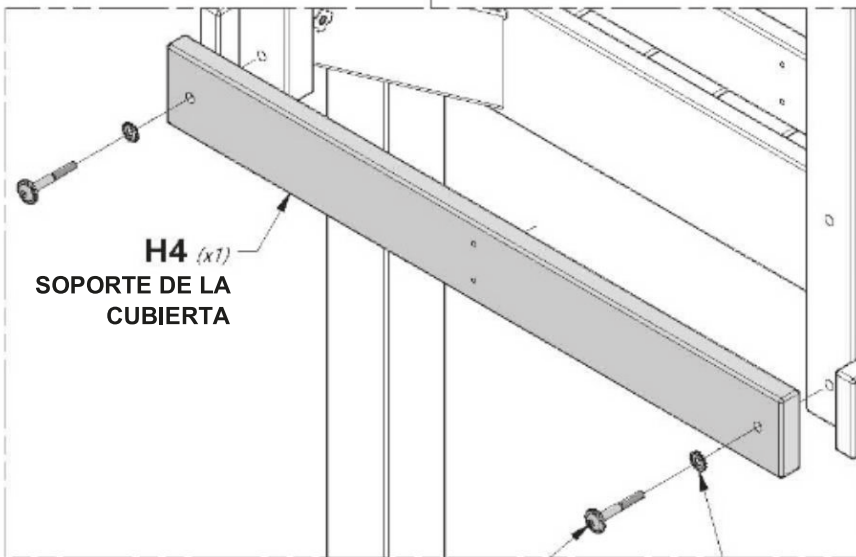
**H100205** | PERNO BL NG  
*(x2)* | 5/16x2-1/4



**H100198** | ARANDELA DE FIJACIÓN  
*(x2)* | EXT. NG  
8x19



**CONSEJO DE MONTAJE:**  
MONTE H4 CON LAS TUERCAS EN T INSTALADAS EN EL PASO ANTERIOR.



**H4** *(x1)*  
SOPORTE DE LA CUBIERTA

**205** *(x2)*  
PERNO: 2 1/4"

**198** *(x2)*  
ARANDELA - 8x19



# Fase 1

# PASO 32

**H6** (x2) | **TABLERO DE CARRIL SUPERIOR - W4L12406**  
1"x3 3/8"x13 5/8" (24x86x345)



**A100340** (x2) | **SOPORTE EN ESCUADRA**  
2.5x38x50x55



**H100197** (x4) | **TIRAFONDO BL NG**  
5/16x2 1/2



**H100396** (x2) | **PERNO BL NG**  
5/16x1/2



**H100468** (x2) | **PERNO BL NG**  
5/16x1



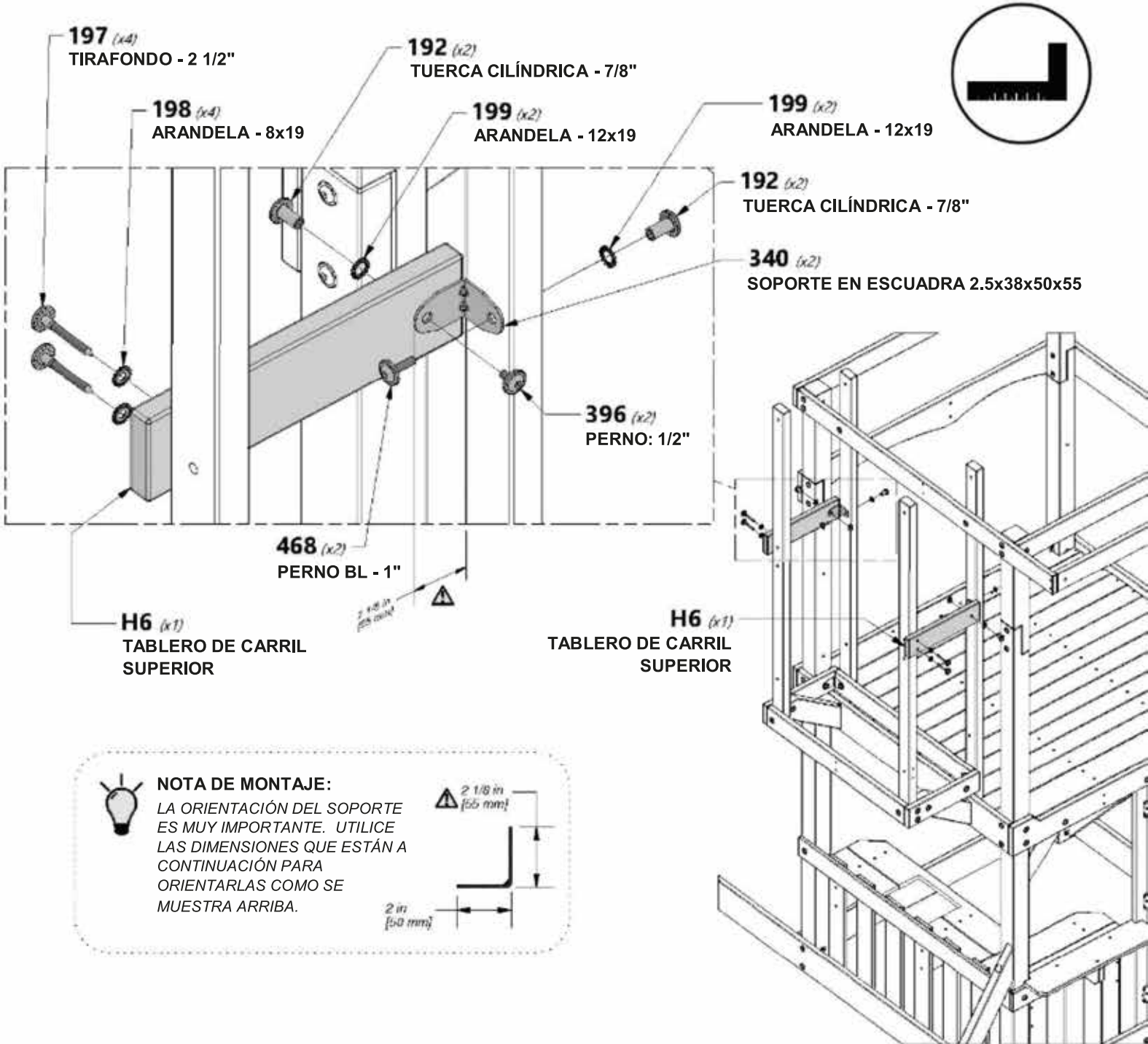
**H100192** (x4) | **TUERCA CILÍNDRICA BL NG**  
5/16 x 7/8



**H100198** (x4) | **ARANDELA DE FIJACIÓN EXT. NG**  
8x19



**H100199** (x4) | **ARANDELA DE FIJACIÓN EXT. NG**  
12x19





# Fase 1

# PASO 33



**H7** | **TABLERO DE CARRIL SUPERIOR - W4L12404**  
(x1) | 1"x3 3/8"x30 3/8" (24x86x772)



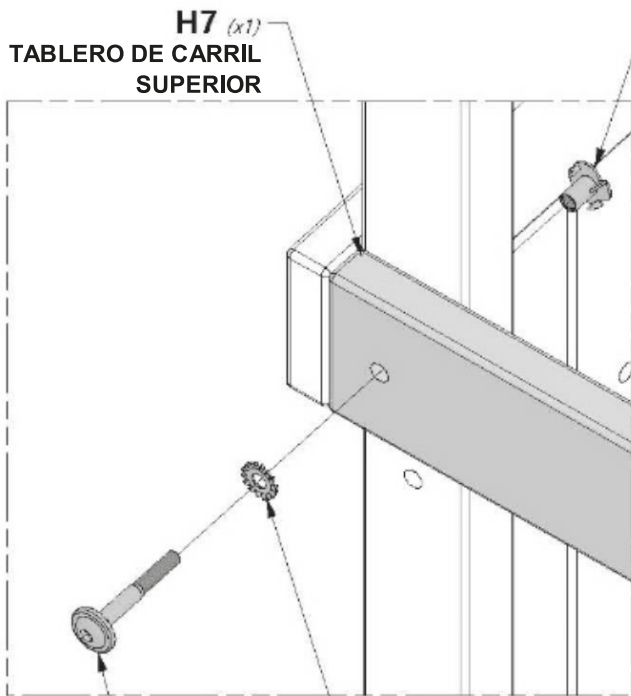
**H100205** | **PERNO BL NG**  
(x2) | 5/16x2-1/4



**H100198** | **ARANDELA DE FIJACIÓN**  
(x2) | **EXT. NG**  
8x19



**H100379** | **TUERCA EN T NG**  
(x2) | 5/16

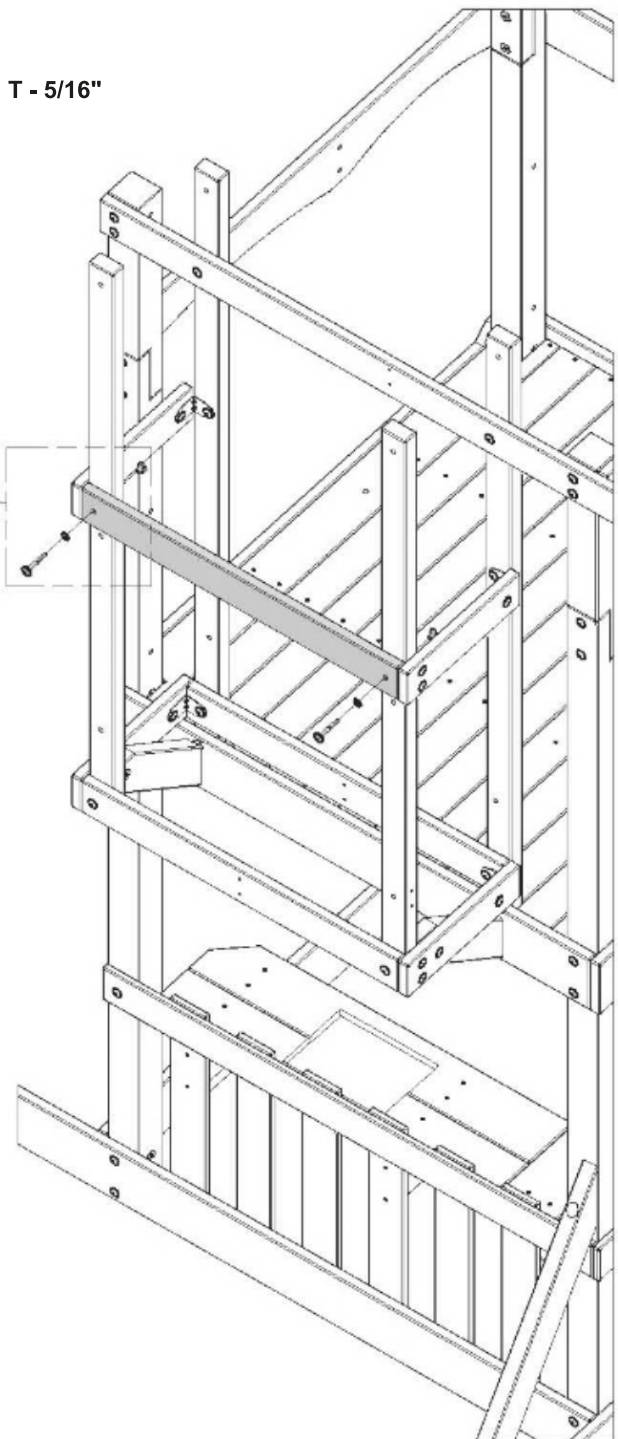


**H7** (x1)  
**TABLERO DE CARRIL SUPERIOR**

**379** (x2)  
**TUERCA EN T - 5/16"**

**198** (x2)  
**ARANDELA - 8x19**

**205** (x2)  
**PERNO: 2 1/4"**



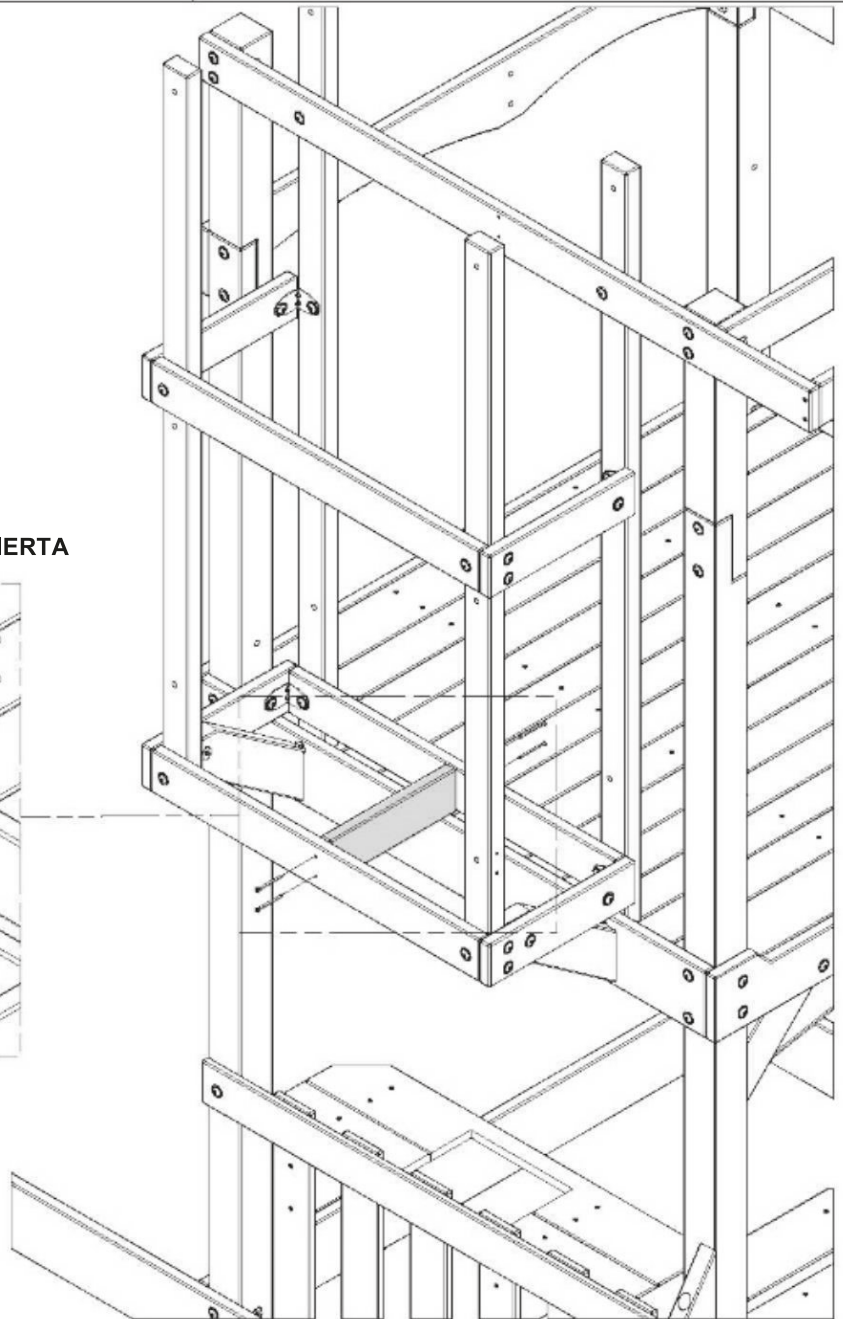
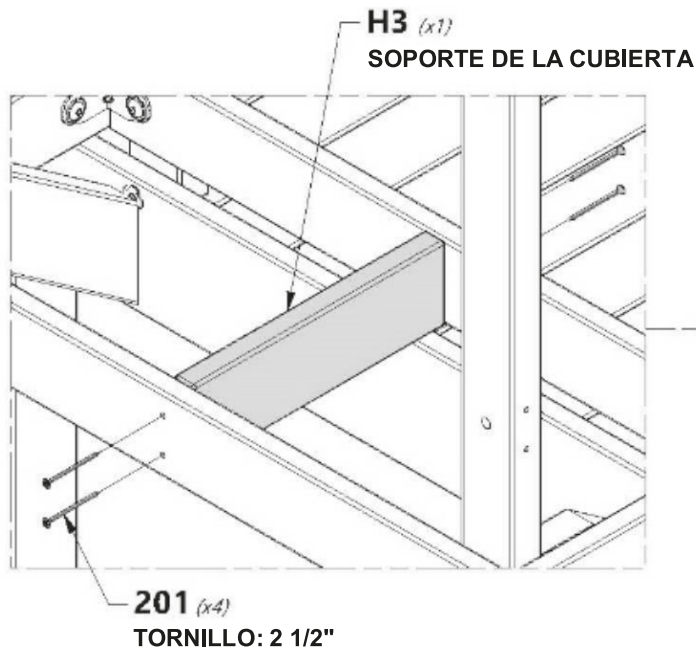


**H3** | SOPORTE DE LA CUBIERTA - W4L12410  
(x1) | 1"x3 3/8"x11 3/4" (24x86x297)



**H100201** | TORNILLO PFH NG  
(x4) | 8x2-1/2

 **NOTA DE MONTAJE:**  
USE LOS ORIFICIOS GUÍA EN  
H3 PARA ALINEARLO Y  
MONTARLO.





**M1**  
(x1)

TABLA DE LA PLATAFORMA -  
W4L12409  
5/8"x3 3/8"x32 1/4" (16x86x820)

**M2**  
(x2)

TABLA DE LA PLATAFORMA -  
W4L12411  
5/8"x3 3/8"x32 1/4" (16x86x820)

**M3**  
(x1)

TABLA DE LA PLATAFORMA - W4L12412  
5/8"x3 3/8"x32 1/4" (16x86x820)

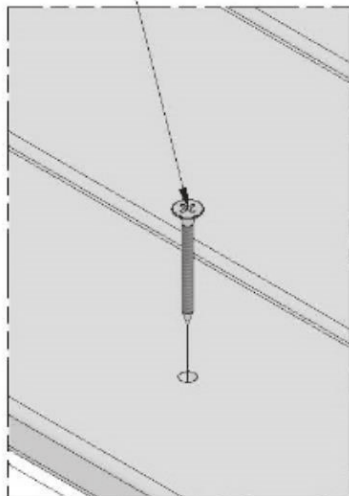
**H100200** TORNILLO PFH NG  
(x22) 8x1 1/2



**NOTA DE MONTAJE:**

LUEGO, UTILIZANDO LOS ORIFICIOS  
PREVIAMENTE PERFORADOS, MONTE LAS  
TABLAS DE PISO CON LOS TORNILLOS  
SUMINISTRADOS. ASEGÚRESE DE QUE TODOS  
LOS TORNILLOS QUEDEN AJUSTADOS EN LAS  
VIGUETAS QUE SE MUESTRAN ABAJO..

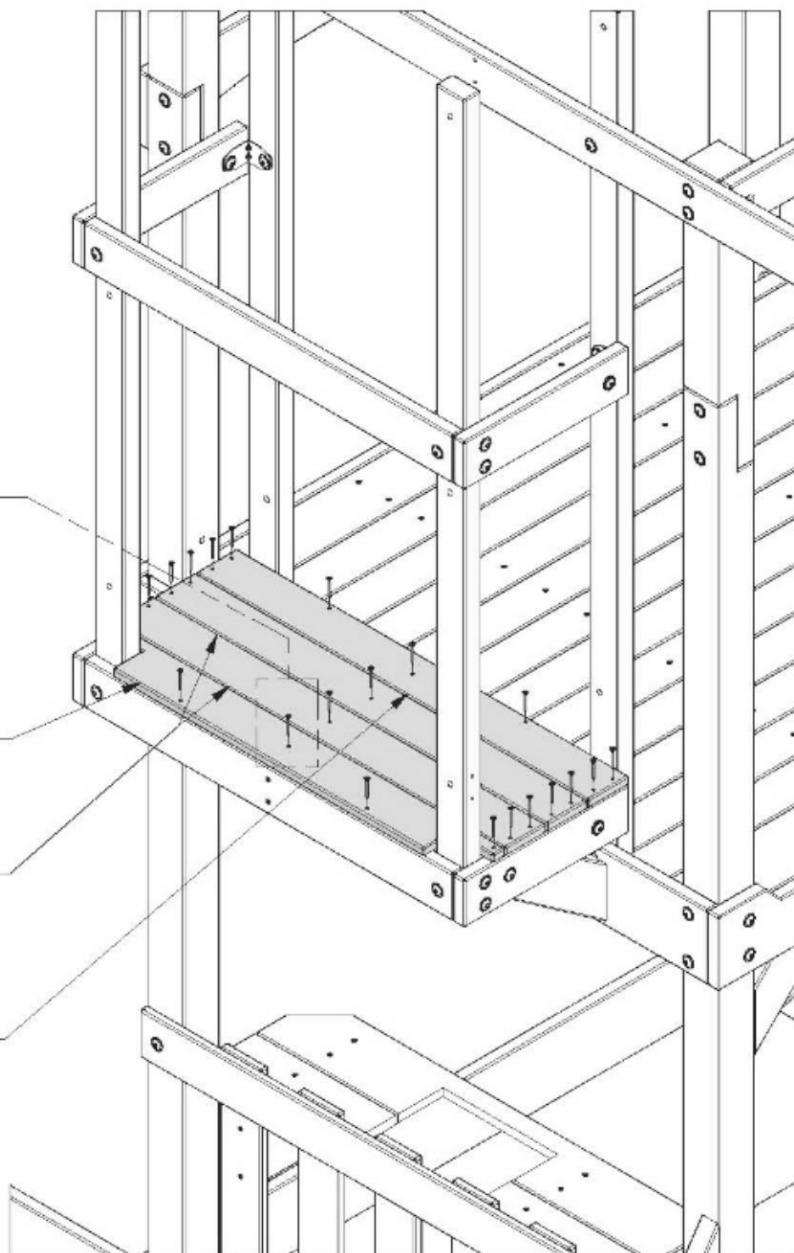
**200** (x22)  
TORNILLO - 1 1/2"



**M3** (x1)  
TABLA DE LA PLATAFORMA

**M2** (x2)  
TABLA DE LA PLATAFORMA

**M1** (x1)  
TABLA DE LA PLATAFORMA





**A100340** | SOPORTE 2.5x38x50x55  
(x2)



**H100192** | TUERCA CILÍNDRICA BL NG  
(x2) 5/16 x 7/8



**H100468** | PERNO BL NG  
(x2) 5/16x1

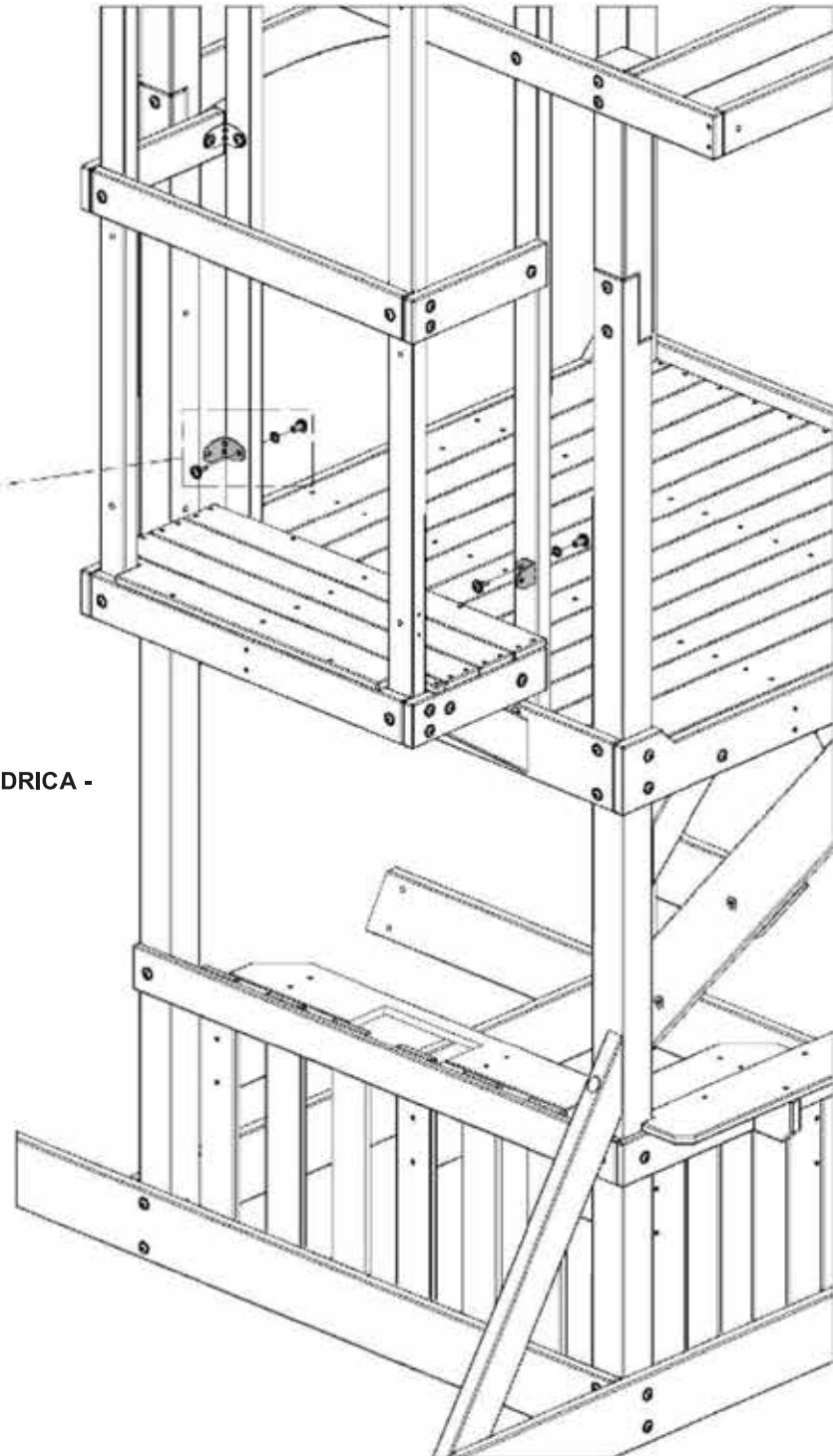
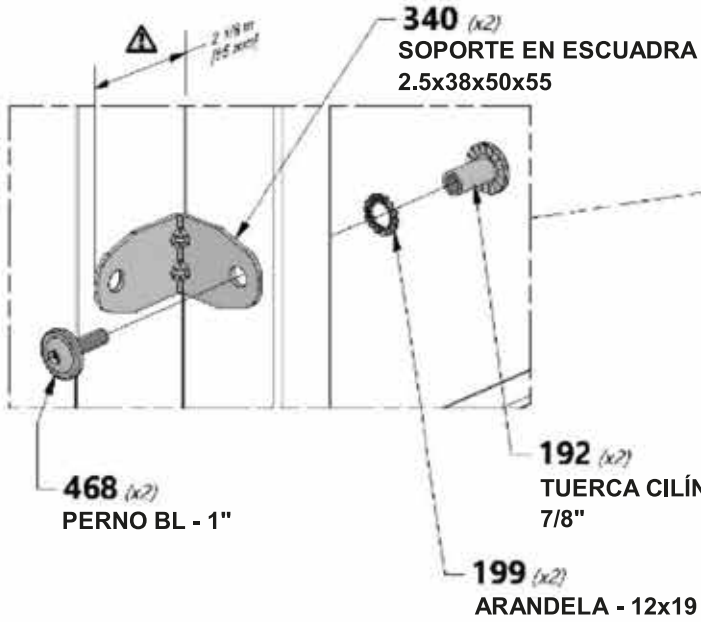
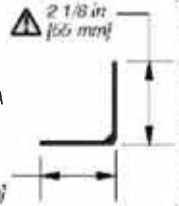


**H100199** | ARANDELA DE FIJACIÓN EXT. NG  
(x2) 12x19



**NOTA DE MONTAJE:**

LA ORIENTACIÓN DEL SOPORTE ES MUY IMPORTANTE. UTILICE LAS DIMENSIONES QUE ESTÁN A CONTINUACIÓN PARA ORIENTARLAS COMO SE MUESTRA.





# Fase 1

# PASO 37



**H6** | TABLERO DE CARRIL SUPERIOR - W4L12406  
 (x2) | 1"x3 3/8"x13 5/8" (24x86x345)



**H100197** | TIRAFONDO BL NG  
 (x4) | 5/16x2 1/2



**H100192** | TUERCA CILÍNDRICA BL NG  
 (x2) | 5/16 x 7/8



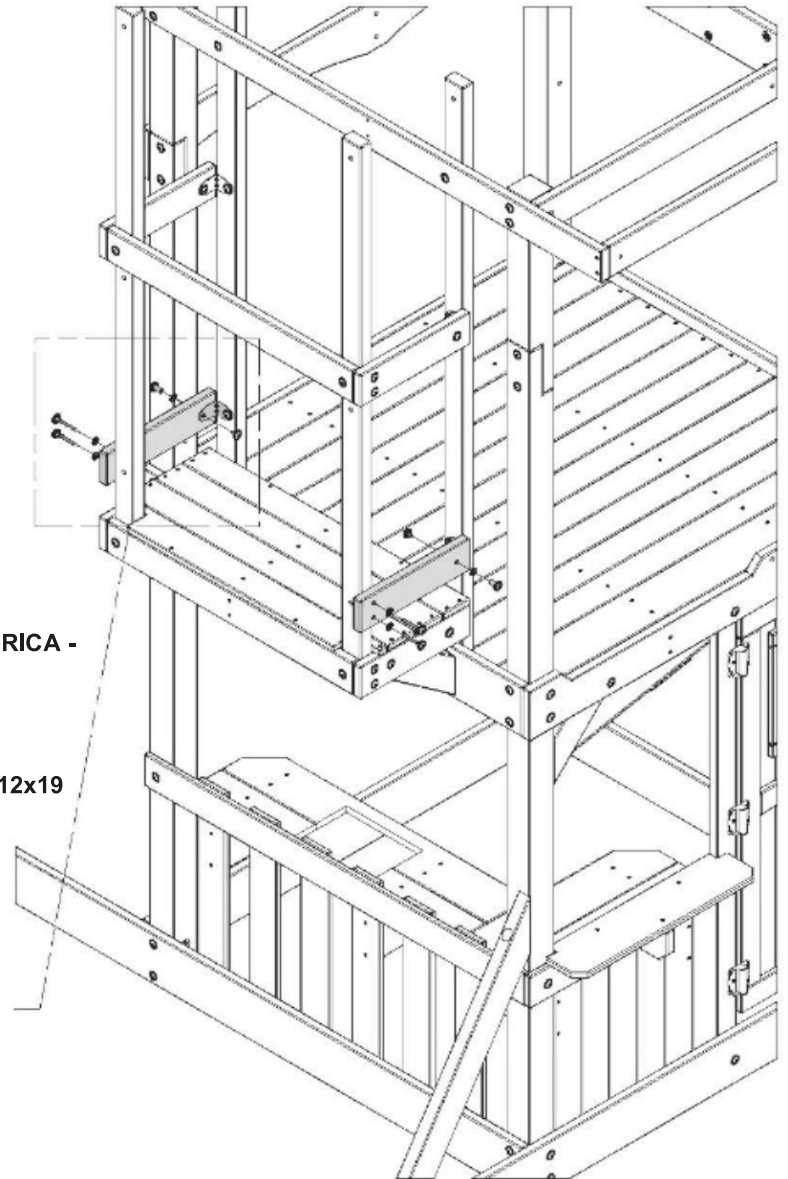
**H100396** | PERNO BL NG  
 (x2) | 5/16x1/2



**H100198** | ARANDELA DE FIJACIÓN EXT. NG  
 (x4) | 8x19



**H100199** | ARANDELA DE FIJACIÓN EXT. NG  
 (x2) | 12x19

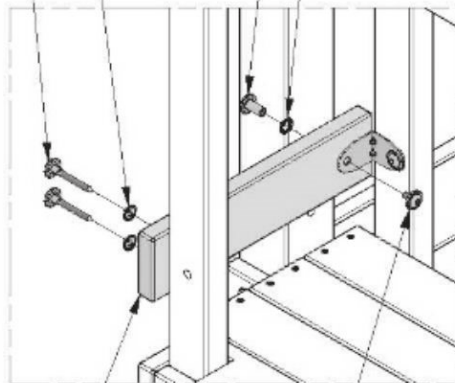


**198** (x4)  
 ARANDELA - 8x19

**192** (x2)  
 TUERCA CILÍNDRICA -  
 7/8"

**197** (x4)  
 TIRAFONDO - 2 1/2"

**199** (x2)  
 ARANDELA - 12x19



**H6** (x2)  
 TABLERO DE CARRIL  
 SUPERIOR

**396** (x2)  
 PERNO: 1/2"



# Fase 1

# PASO 38



**J4** | TABLA DE FIJACIÓN DEL TOBOGÁN - W4L12407  
*(x2)* | 1"x2 3/8"x27 5/8" (24x60x703)



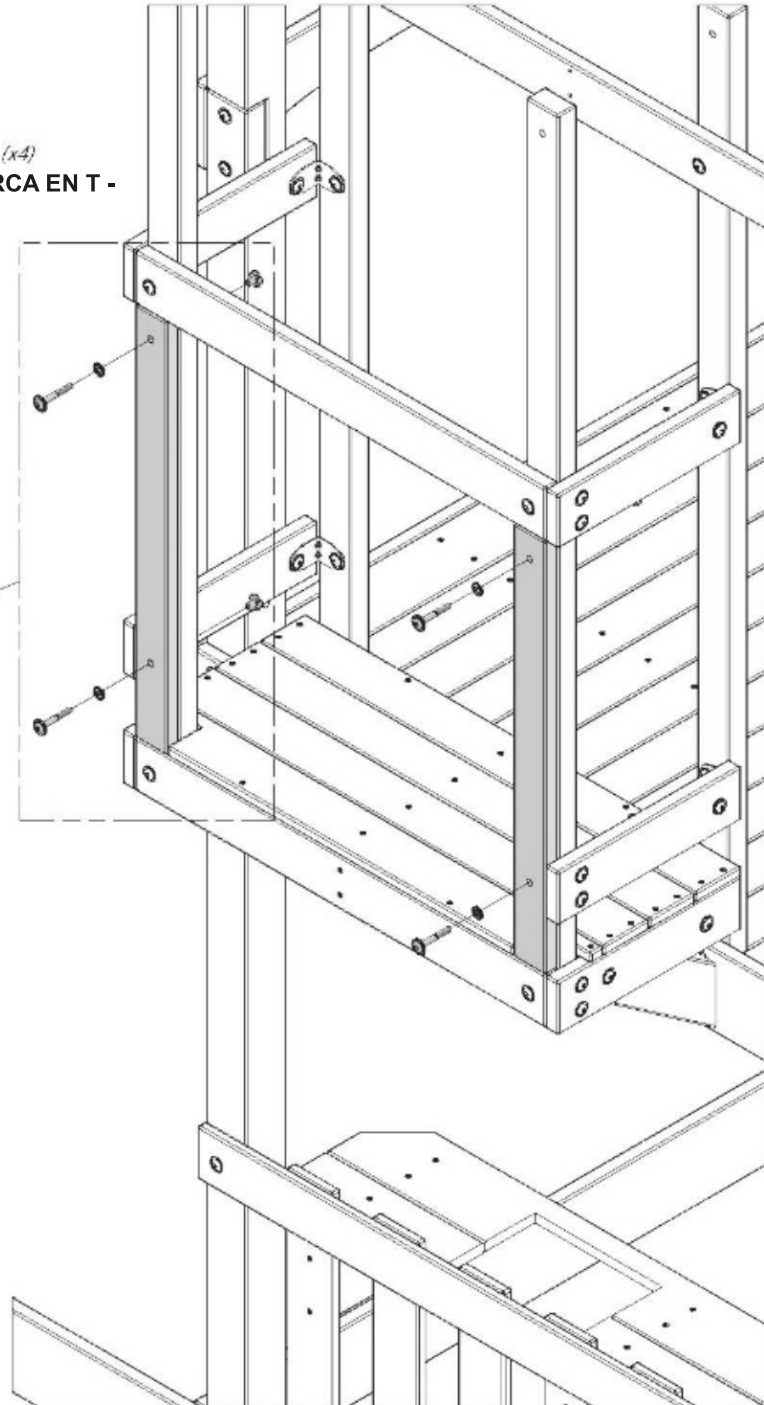
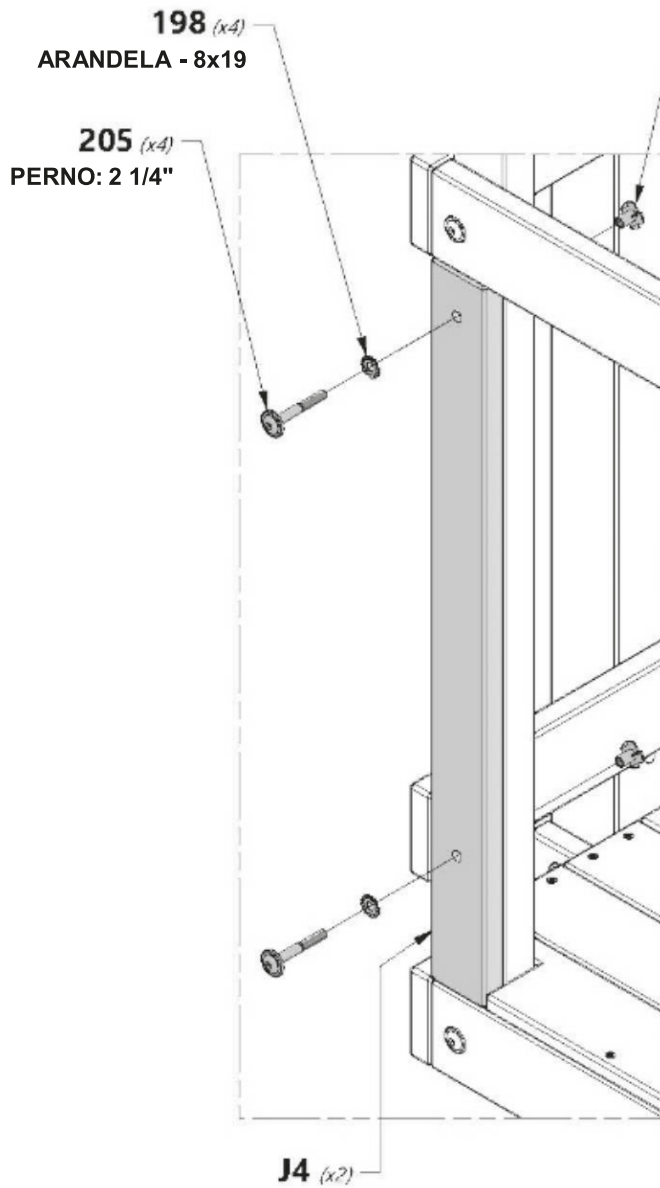
**H100205** | PERNO BL NG  
*(x4)* | 5/16x2-1/4



**H100198** | ARANDELA DE FIJACIÓN EXT. NG  
*(x4)* | 8x19



**H100379** | TUERCA EN T NG  
*(x4)* | 5/16







# Fase 1

# PASO 39



**J2** | MONTANTE DE PARED - W4L12302  
(x1) | 1"x2 3/8"x52 1/2" (24x60x1334)



**H100378** | PERNO BL NG  
(x1) | 5/16x1 3/4



**H100407** | PERNO BL NG  
(x1) | 5/16x1 1/2



**H100192** | TUERCA CILÍNDRICA BL NG  
(x1) | 5/16 x 7/8



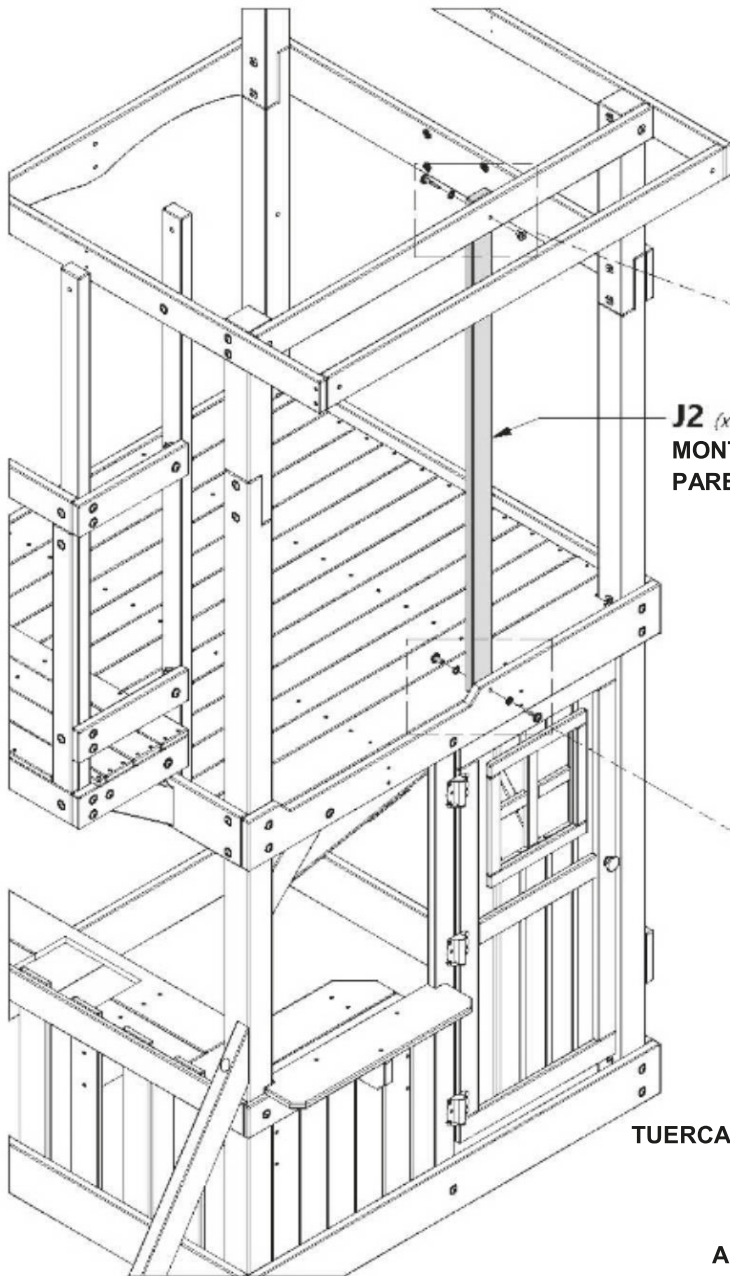
**H100198** | ARANDELA DE FIJACIÓN EXT. NG  
(x2) | 8x19



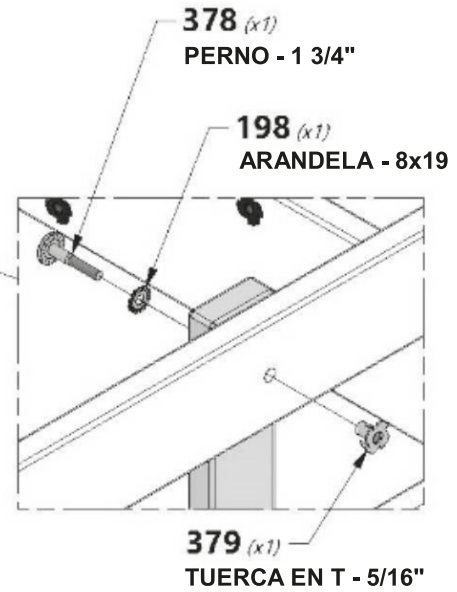
**H100379** | TUERCA EN T NG  
(x1) | 5/16



**H100199** | ARANDELA DE FIJACIÓN EXT. NG  
(x1) | 12x19



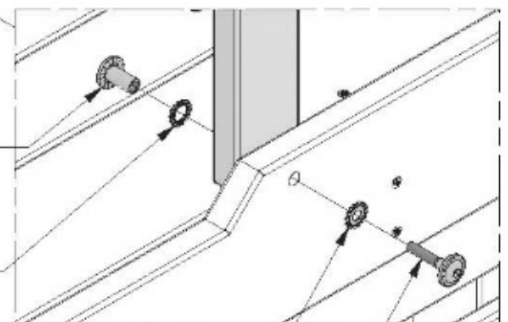
**J2** (x1)  
MONTANTE DE PARED



**378** (x1)  
PERNO - 1 3/4"

**198** (x1)  
ARANDELA - 8x19

**379** (x1)  
TUERCA EN T - 5/16"



**192** (x1)  
TUERCA CILÍNDRICA - 7/8"

**199** (x1)  
ARANDELA - 12x19

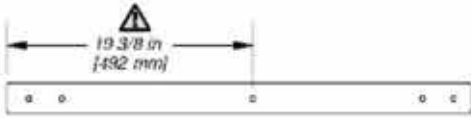
**198** (x1)  
ARANDELA - 8x19

**407** (x1)  
PERNO - 1 1/2"



# Fase 1

# PASO 40



**J3** (x1) | MONTANTE DE PARED - W4L12396  
1"x2 3/8"x36 1/2" (24x60x927)



**A100340** (x1) | SOPORTE EN ESCUADRA 2.5x38x50x55



**H100378** (x2) | PERNO BL NG  
5/16x1 3/4



**H100396** (x2) | PERNO BL NG  
5/16x1/2



**H100192** (x1) | TUERCA CILÍNDRICA BL NG  
5/16 x 7/8



**H100198** (x2) | ARANDELA DE FIJACIÓN EXT. NG  
8x19



**H100379** (x3) | TUERCA EN T NG  
5/16

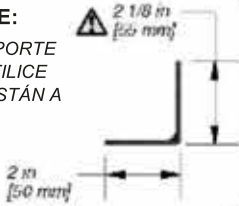


**H100199** (x1) | ARANDELA DE FIJACIÓN EXT. NG  
12x19

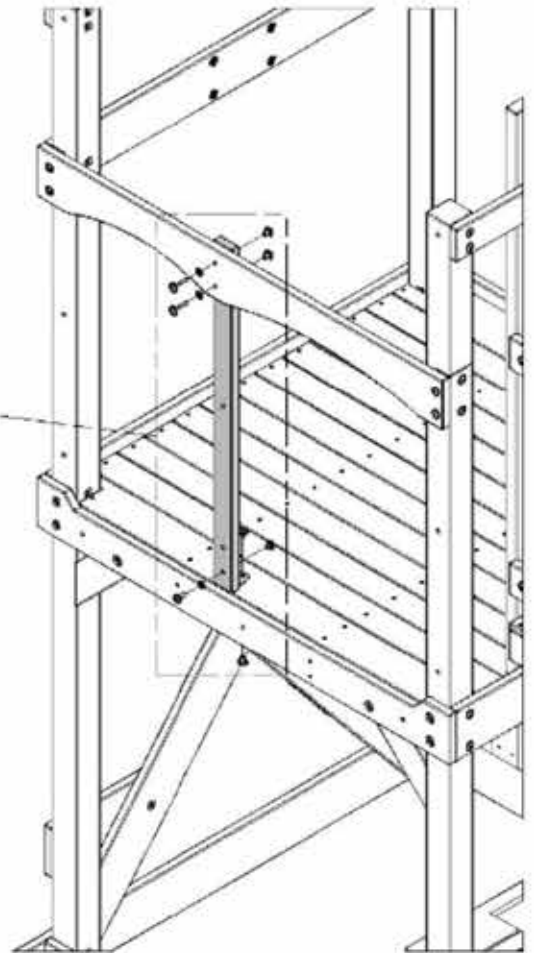
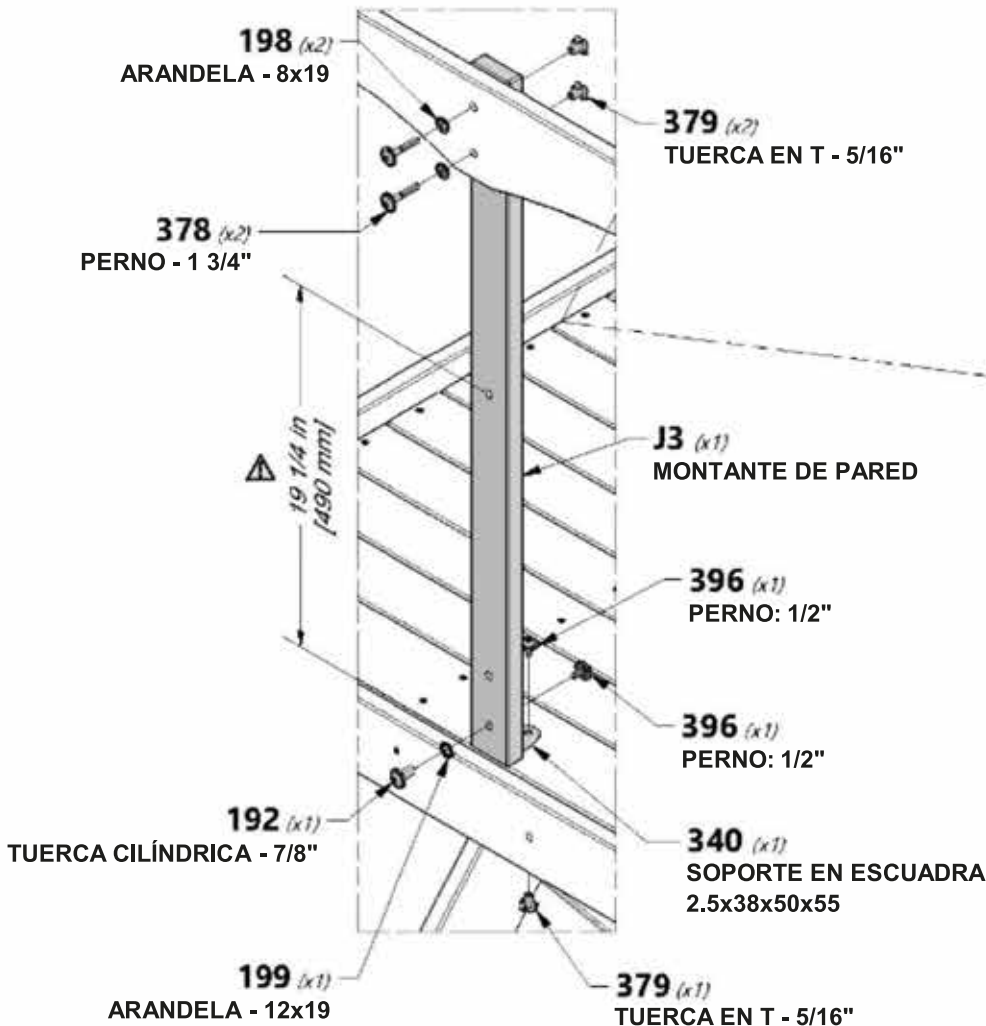
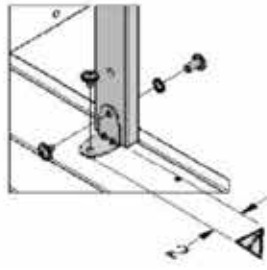


### CONSEJO DE MONTAJE:

LA ORIENTACIÓN DEL SOPORTE ES MUY IMPORTANTE. UTILICE LAS DIMENSIONES QUE ESTÁN A CONTINUACIÓN PARA ORIENTARLAS COMO SE MUESTRA.



### VISTA TRASERA

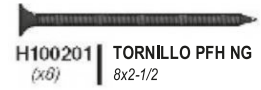




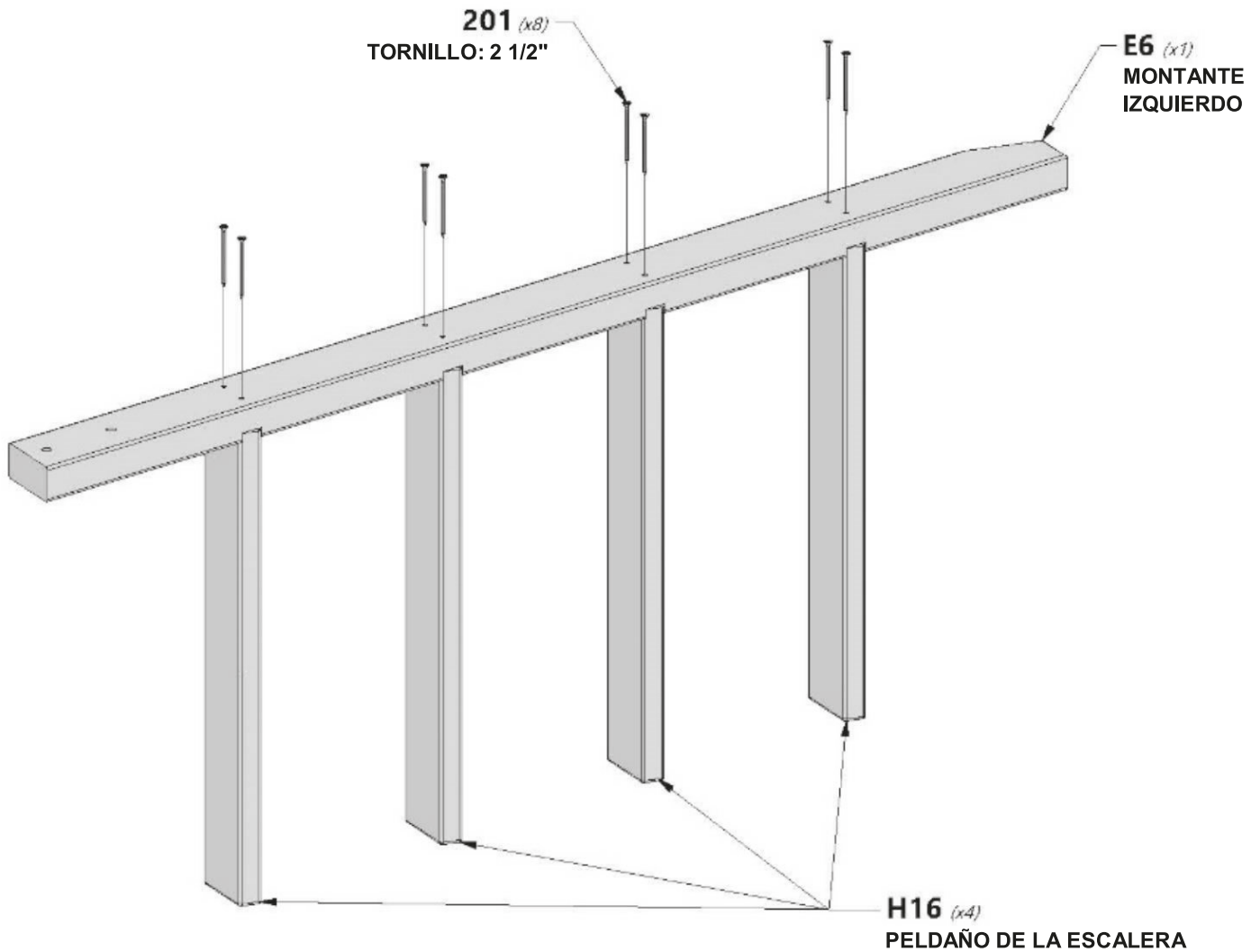
**E6** | MONTANTE IZQUIERDO - W4L12490  
 (x1) | 1 3/8"x3 3/8"x58" (36x86x1474)



**H16** | PELDAÑO DE ESCALERA - W4L12492  
 (x4) | 1"x3 3/8"x19 1/4" (24x86x489)



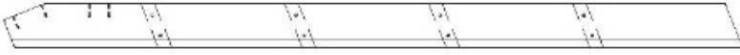
**H100201** | TORNILLO PFH NG  
 (x8) | 8x2-1/2





## Fase 2

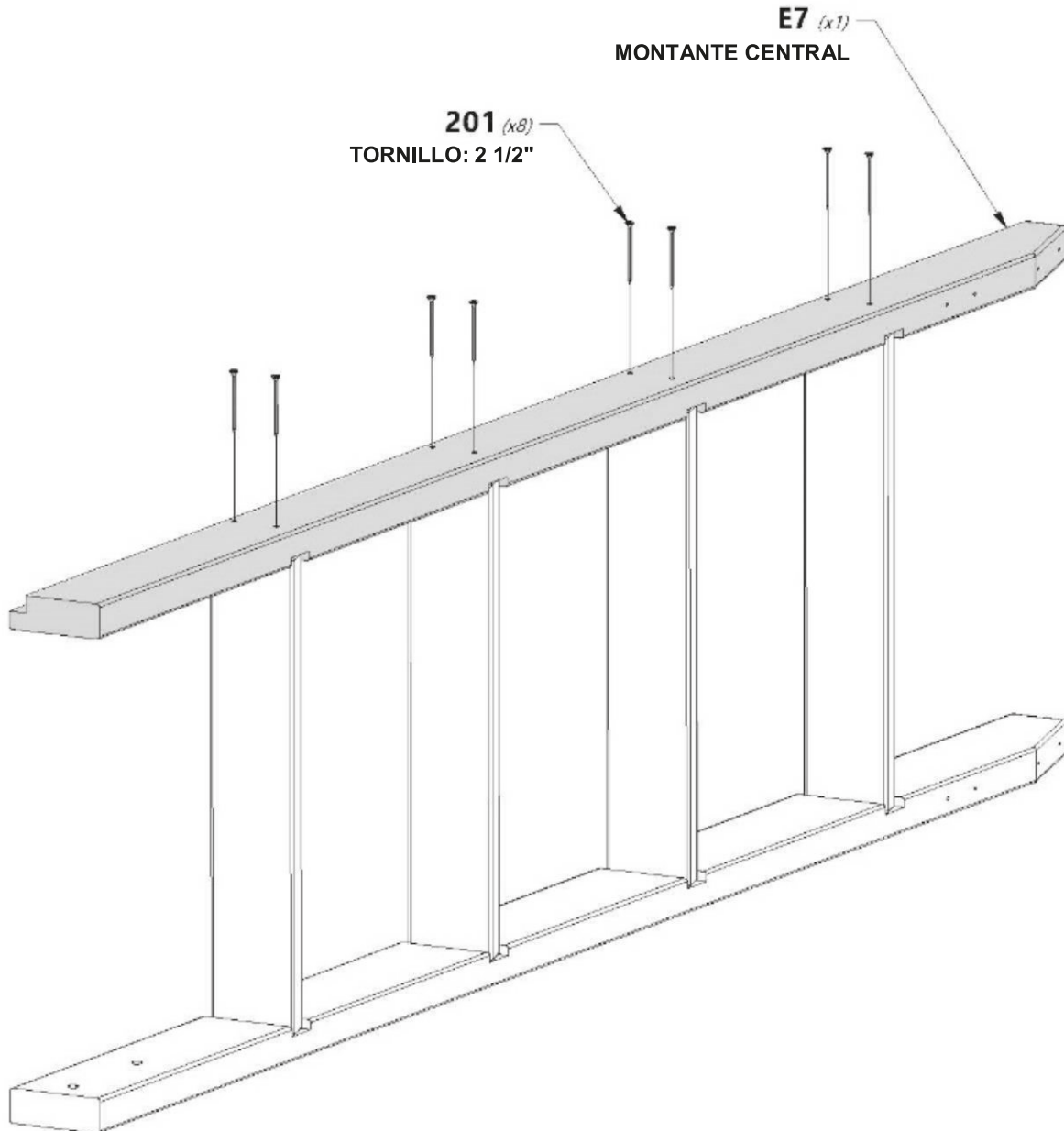
## PASO 2



**E7** | **MONTANTE CENTRAL - W4L12491**  
(x1) | 1 3/8"x3 3/8"x58" (36x86x1474)



**H100201** | **TORNILLO PFH NG**  
(x8) | 8x2-1/2





## Fase 2

## PASO 3

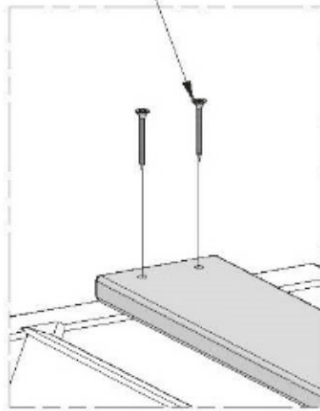


**M12** | SOPORTE POSTERIOR - W4L12493  
(x1) | 5/8"x3 3/8"x21 1/4" (16x86x541)

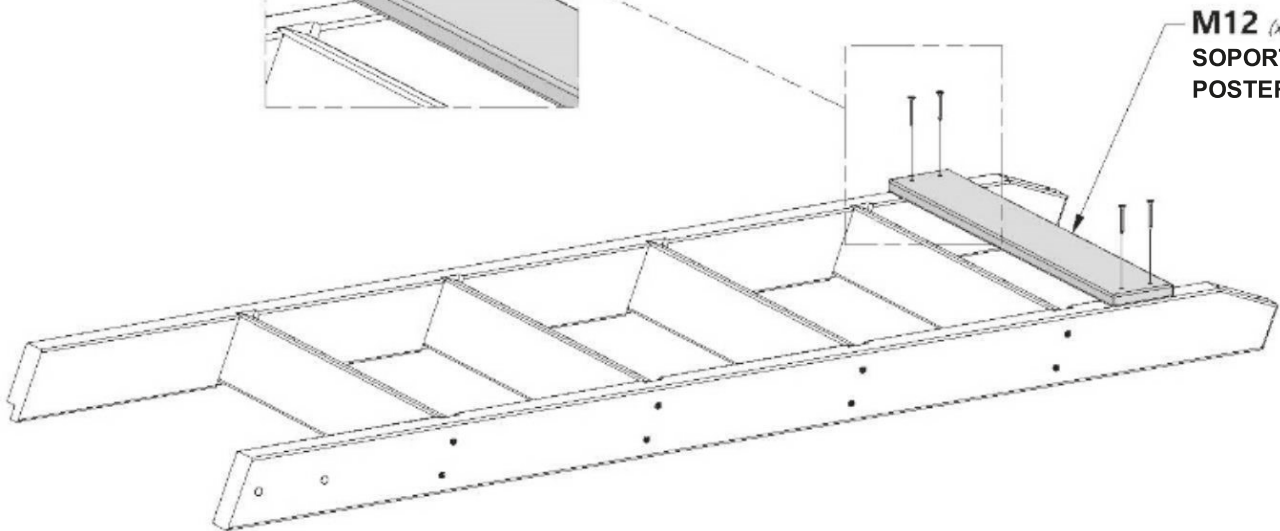


**H100200** | TORNILLO PFH NG  
(x4) | 8x1 1/2

**200** (x4)  
TORNILLO - 1 1/2"



**M12** (x1)  
SOPORTE  
POSTERIOR



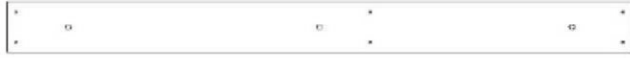


## Fase 2

## PASO 4



**E8** | MONTANTE DERECHO - W4L12495  
(x1) | 1 3/8"x3 3/8"x58" (36x86x1474)



**Y2** | TABLA DE FIJACIÓN - W4L12494  
(x1) | 5/8"x4"x49 1/8" (16x102x1248)



**H100391** | TORNILLO PFH NG  
(x5) | 8x2



**H100379** | TUERCA EN T NG  
(x2) | 5/16

**379** (x2)  
TUERCA EN T - 5/16"



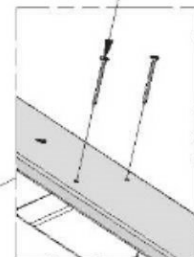
**NOTA DE MONTAJE:**  
AGREGUE LAS TUERCAS EN T COMO SE MUESTRA, ANTES DE INSTALAR EL PANELE Y2.



TENGA EN CUENTA LA ORIENTACIÓN DEL AGUJERO Y DEL TABLERO, ANTES DE AGREGAR LAS TUERCAS.

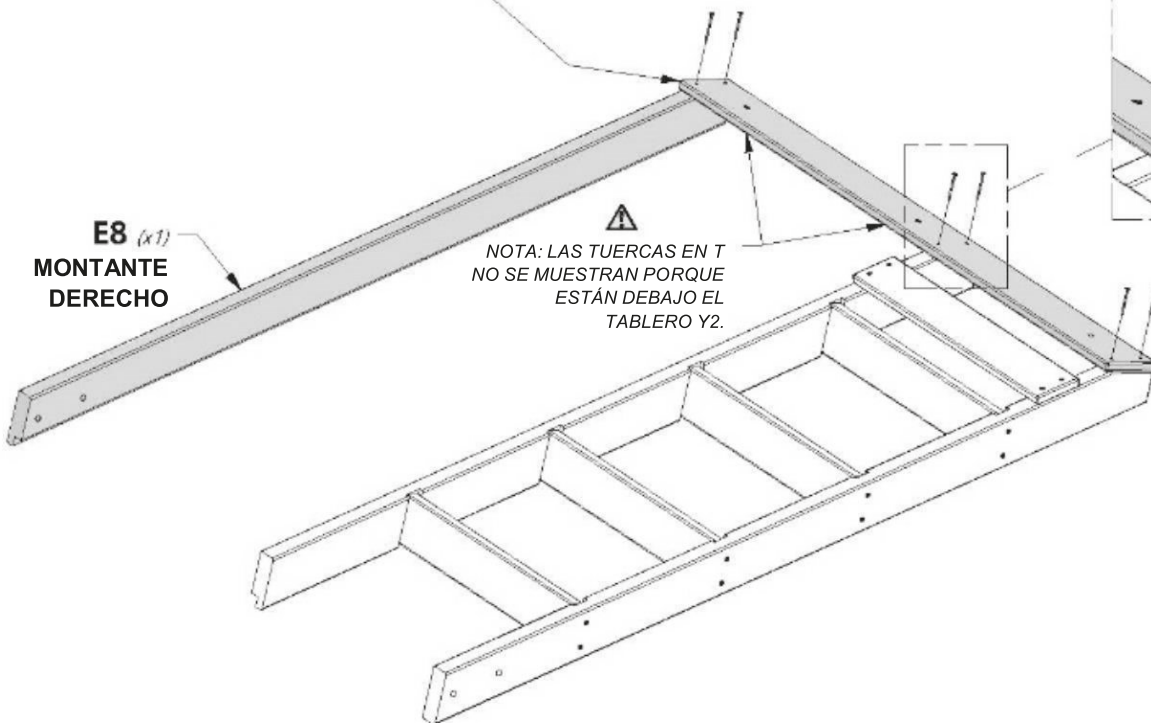
**Y2** (x1)  
TABLERO DE FIJACIÓN

**391** (x5)  
TORNILLO: 2"



NOTA: LAS TUERCAS EN T NO SE MUESTRAN PORQUE ESTÁN DEBAJO EL TABLERO Y2.

**E8** (x1)  
MONTANTE DERECHO





## Fase 2

## PASO 5



**N4** | TABLA PARA LAS ROCAS - W4L12499  
(x1) | 5/8"x2 3/8"x27 3/4" (16x60x706)



**M13** | TABLA PARA LAS ROCAS - W4L12496  
(x8) | 5/8"x3 3/8"x27 3/4" (16x86x706)



**M14** | TABLA PARA LAS ROCAS - W4L12497  
(x4) | 5/8"x3 3/8"x27 3/4" (16x86x706)



**M15** | TABLA PARA LAS ROCAS - W4L12498  
(x4) | 5/8"x3 3/8"x27 3/4" (16x86x706)

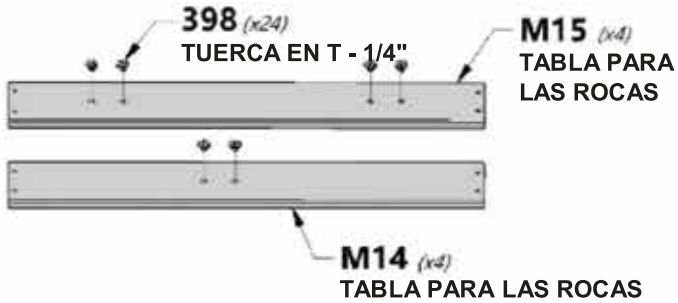


**H100398** | TUERCA EN T NG  
(x24) | 1/4"



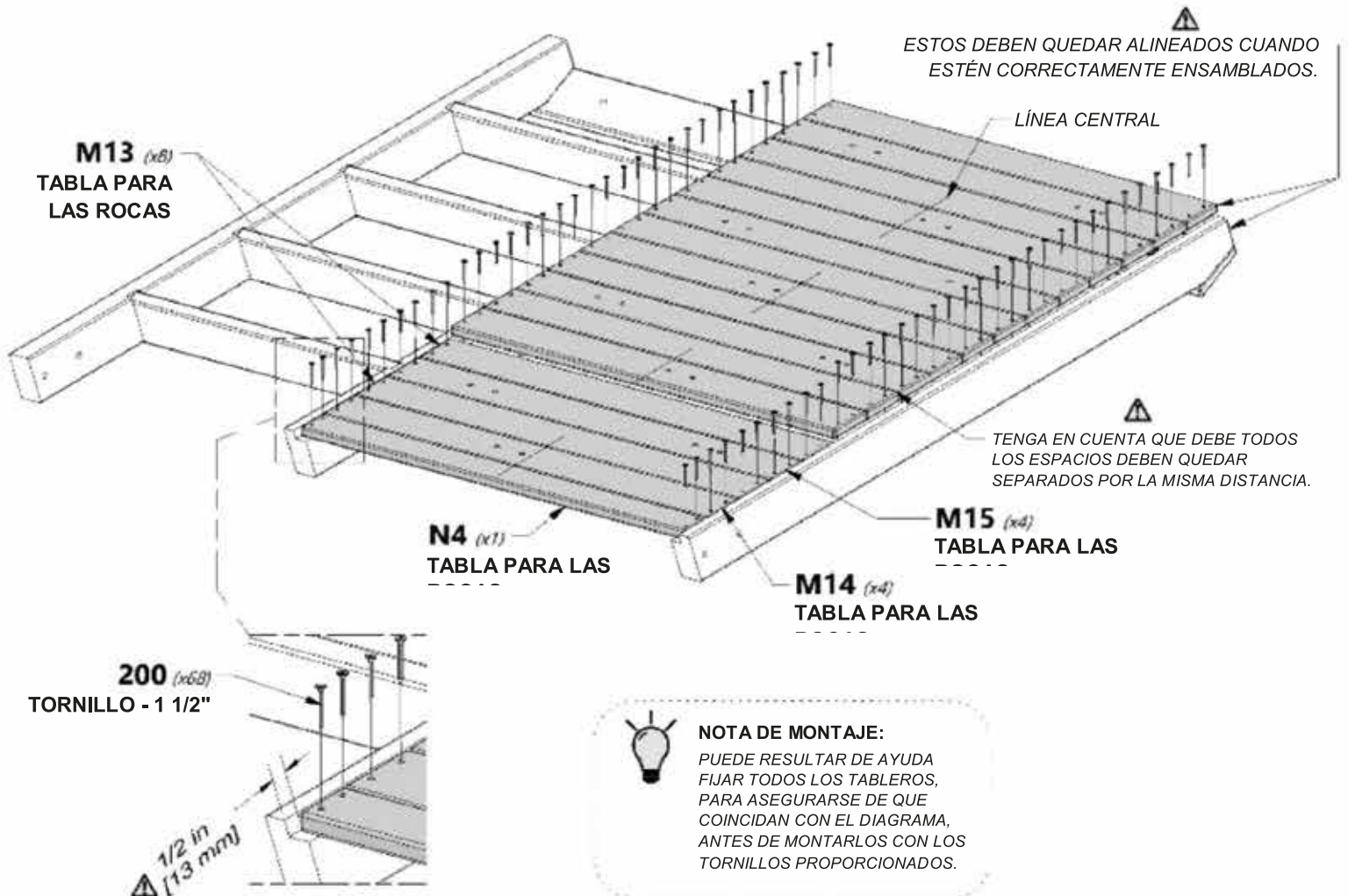
**H100200** | TORNILLO PFH NG  
(x68) | 8x1 1/2"

### PREPARACIÓN: INSTALE LAS TUERCAS T.



#### NOTA DE MONTAJE:

USE EL SIGUIENTE PATRÓN REPETIDO PARA CONSTRUIR EL MURO DE ROCA. DESDE LA PARTE SUPERIOR, EL PATRÓN ES M13, M15, M13 Y M14. REPÍTALO 4 VECES Y TERMINAE CON LA TABLA N4. ASEGÚRESE DE COLOCAR CADA TABLERO M14 DE MODO QUE LOS AGUJEROS SE ALTERNEN DE DERECHA A IZQUIERDA DEL CENTRO.





**N5** | TABLILLA DE MURO DE ESCALADA - W4L12965  
(x1) | 5/8"x2 3/8"x54 1/2" (16x60x1385)

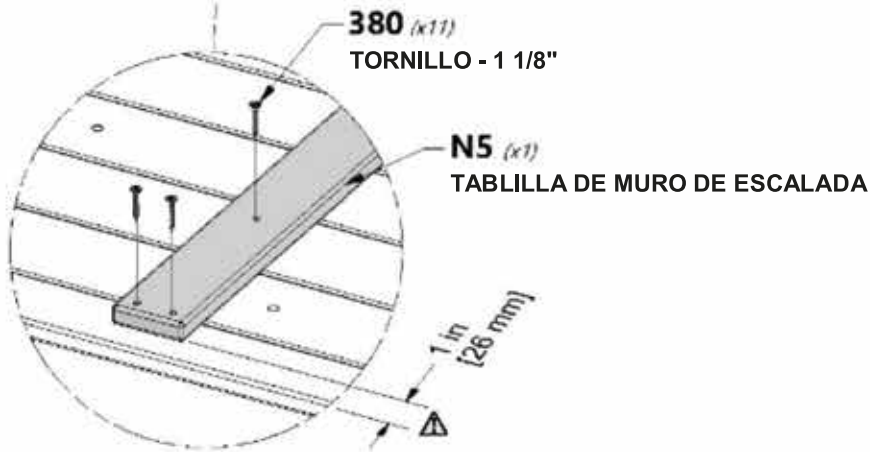
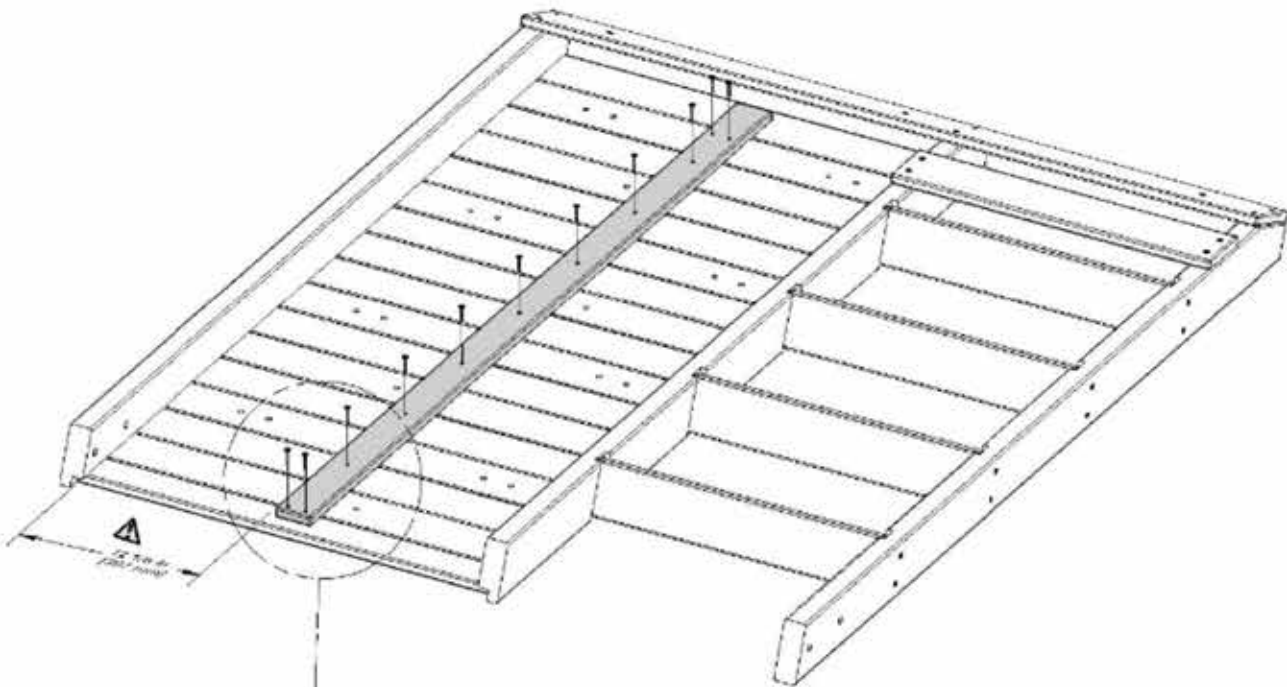


**H100380** | TORNILLO PFH NG  
(x11) | 8x1 1/8



**CONSEJO DE MONTAJE:**

COLOQUE Y CENTRE LA PLACA N5 COMO SE INDICA.



**380** (x11)  
TORNILLO - 1 1/8"

**N5** (x1)  
TABLILLA DE MURO DE ESCALADA

1 in  
(26 mm)





## Fase 2

## PASO 7



**A6P00037** | ROCA VERDE HC N.º 2  
(x12)



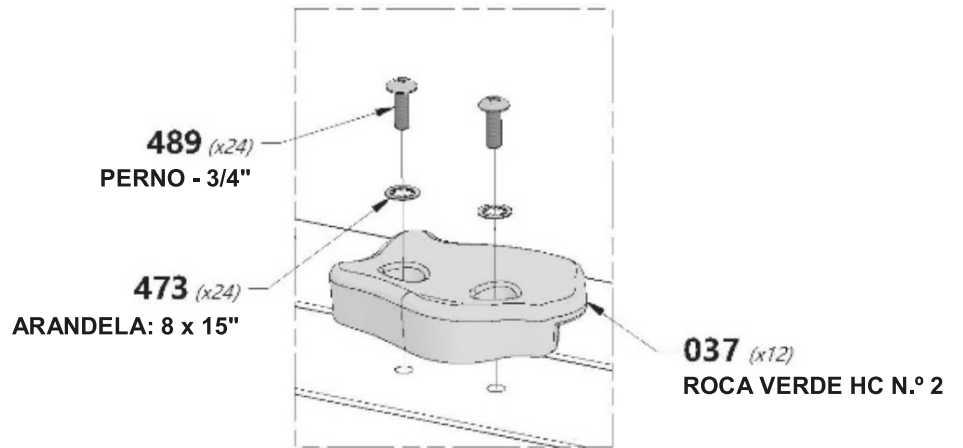
**H100489** | PERNO PTH NG  
(x24) 1/4x3/4



**H100473** | ARANDELA DE FIJACIÓN INT. NG  
(x24) 8x15

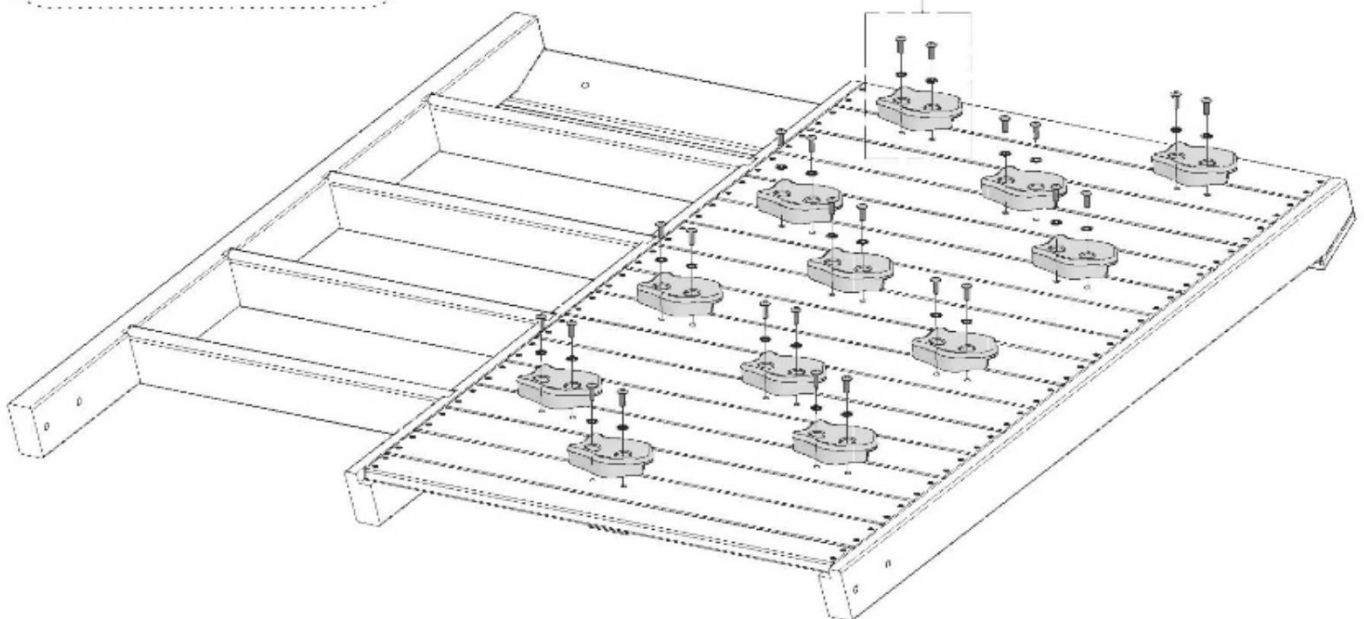


**⚠** TENGA EN CUENTA QUE LA FLECHA DEBE MIRAR HACIA ARRIBA.



### CONSEJO DE MONTAJE:

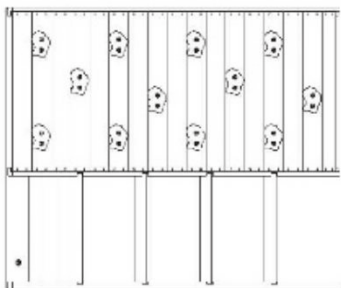
USANDO LAS PIEZAS INDICADAS, INSTALE LAS ROCAS CON LAS TUERCAS EN T PREINSTALADAS EN EL PASO 5 DE ESTA FASE.





## Fase 2

## PASO 8



MONTAJE DEL MURO DE ESCALADA  
DESDE EL PASO ANTERIOR



**H100205** | PERNO BL NG  
(x4) | 5/16x2-1/4



**H100198** | ARANDELA DE FIJACIÓN EXT. NG  
(x7) | 8x19



**H100379** | TUERCA EN T NG  
(x4) | 5/16



**H100468** | 5/16x1  
(x1) | 5/16x1

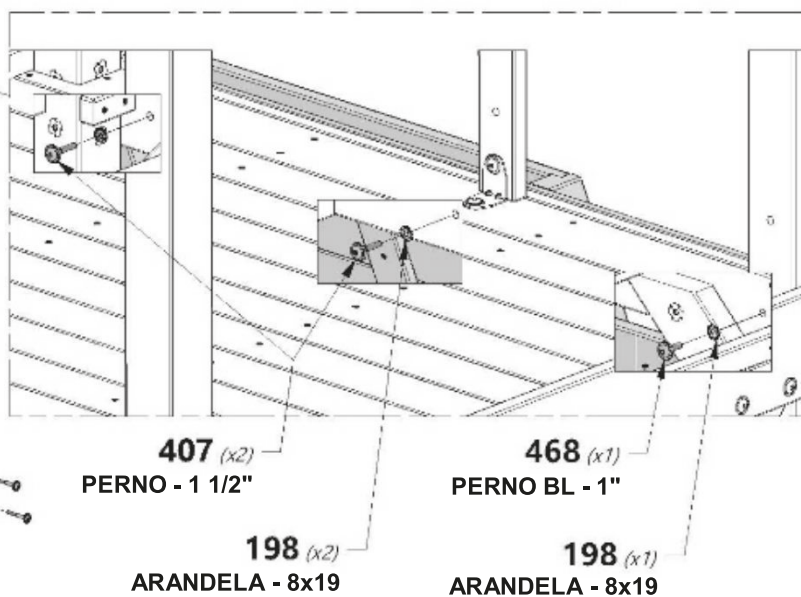
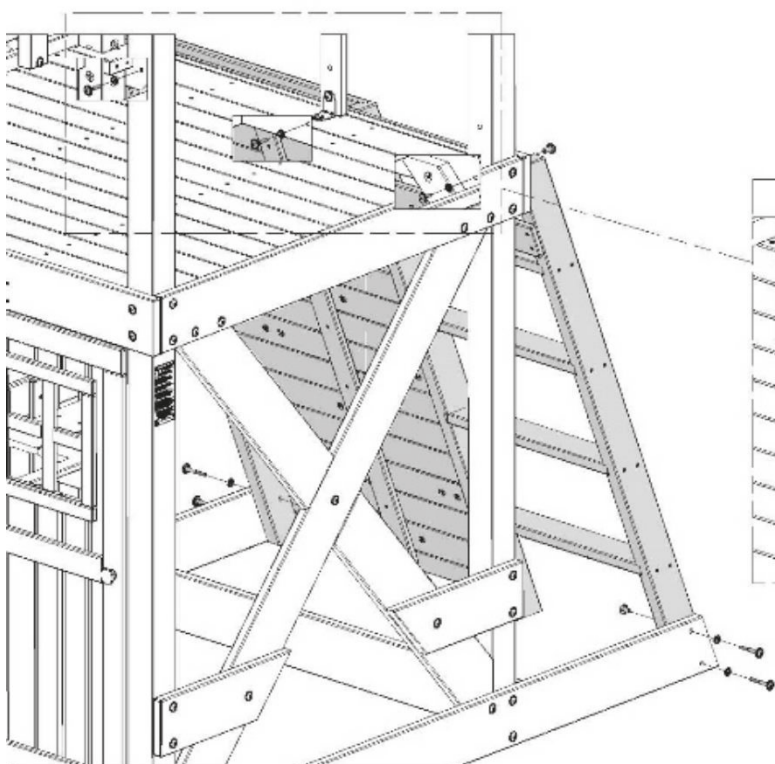
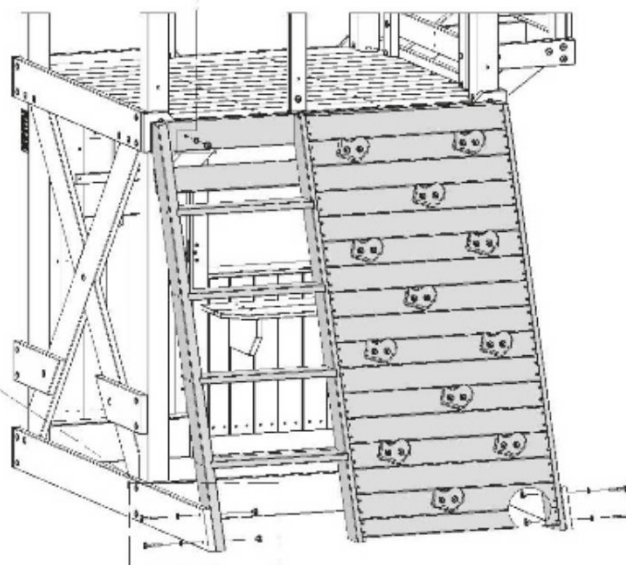
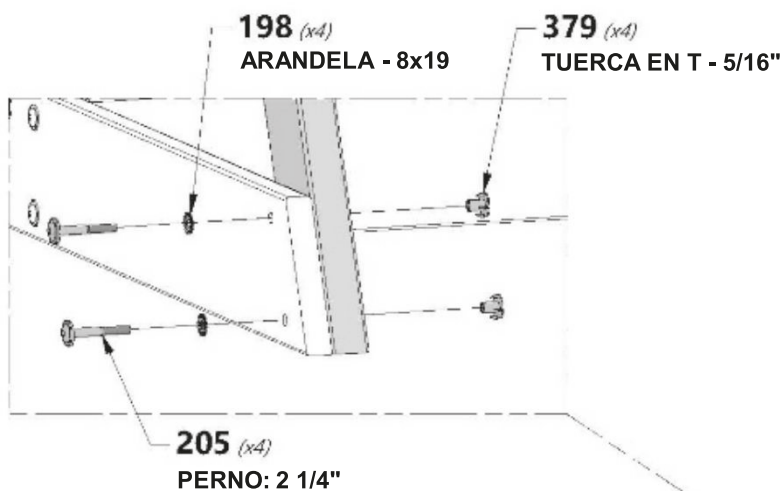


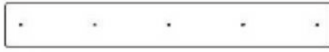
**H100192** | TUERCA CILÍNDRICA BL NG  
(x1) | 5/16 x 7/8



**H100407** | PERNO BL NG  
(x2) | 5/16x1 1/2

**H100199** | ARANDELA DE FIJACIÓN EXT. NG  
(x1) | 12x19

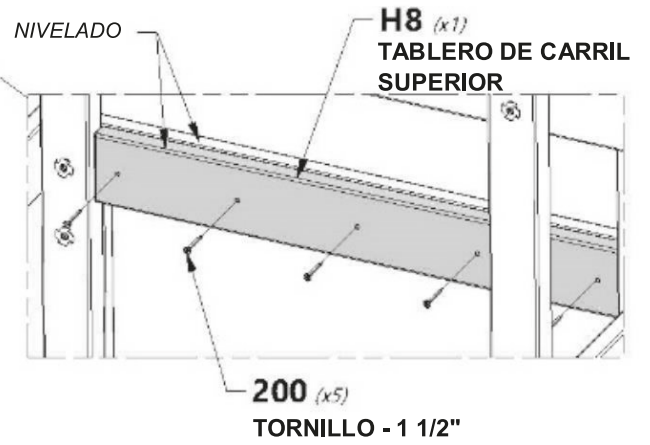
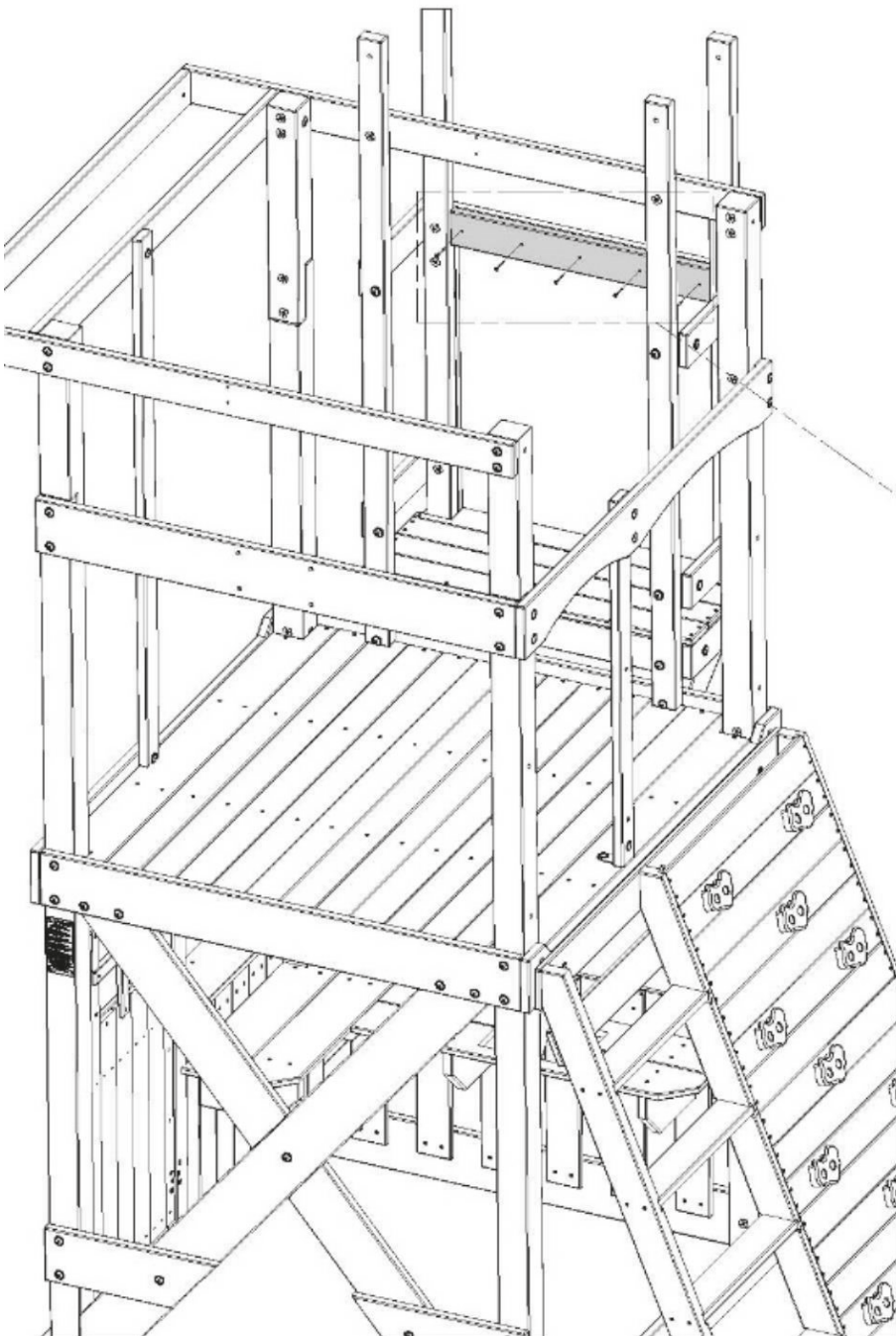




**H8** | **TABLERO DE CARRIL SUPERIOR - W4L12417**  
*(x1)* | 1"x3 3/8"x25 5/8" (24x86x652)



**H100200** | **TORNILLO PFH NG**  
*(x5)* | 8x1 1/2





### Fase 3

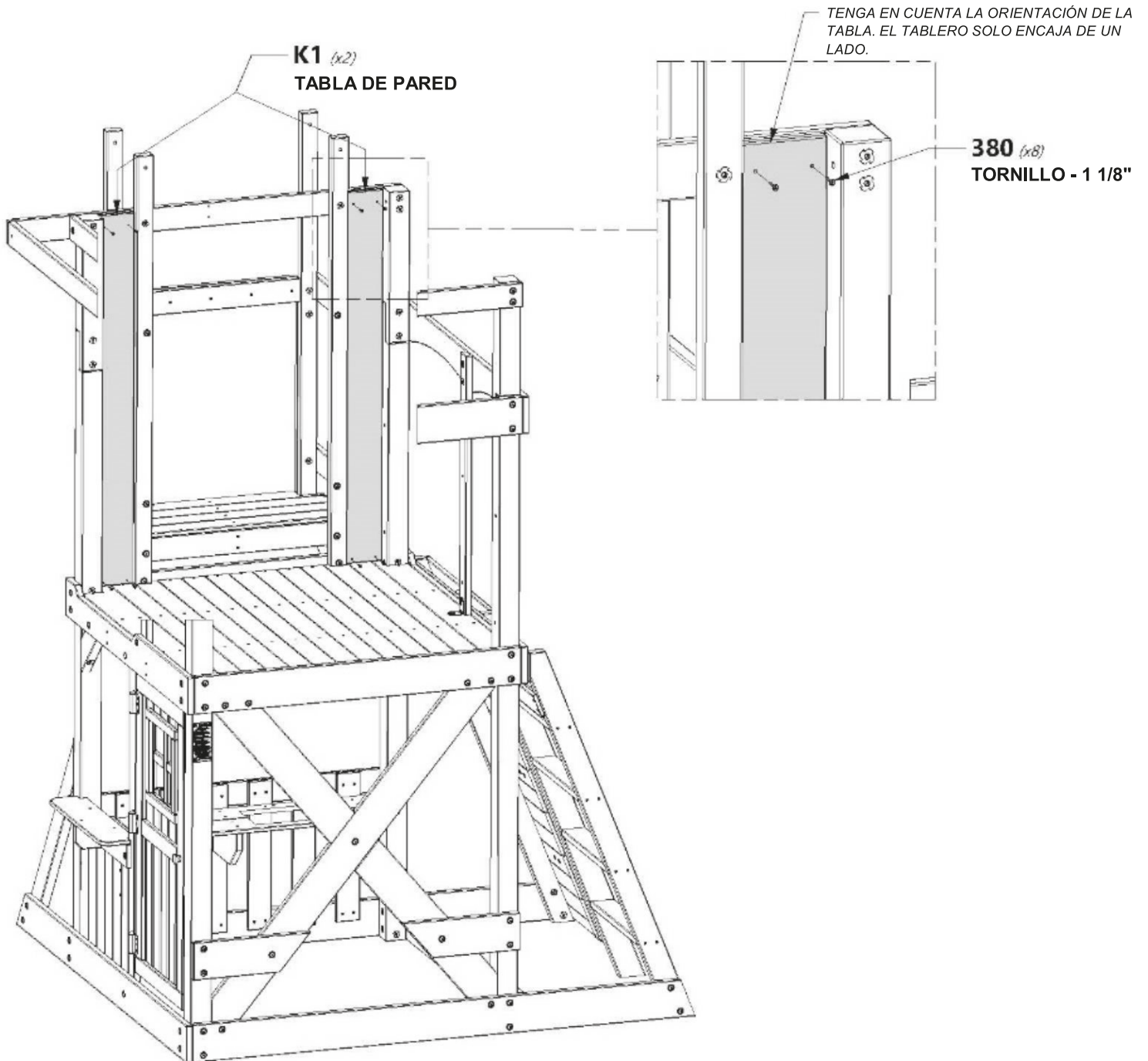
### PASO 2



**K1** | TABLA DE PARED - W4L12399  
(x2) | 5/8"x5 1/4"x52 3/8" (16x134x1329)



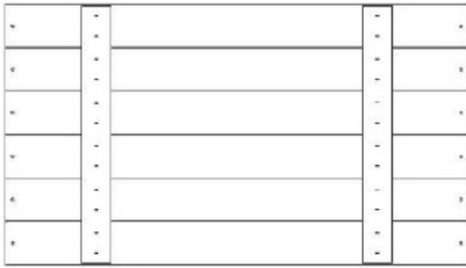
**H100380** | TORNILLO PFH NG  
(x8) | 8x1 1/8





# Fase 3

# PASO 3



**WP2** | PANEL DE LA PARED: W2A02751  
(x2) | 1 1/16" x 20 7/16" x 36 1/2" (27x519x927)

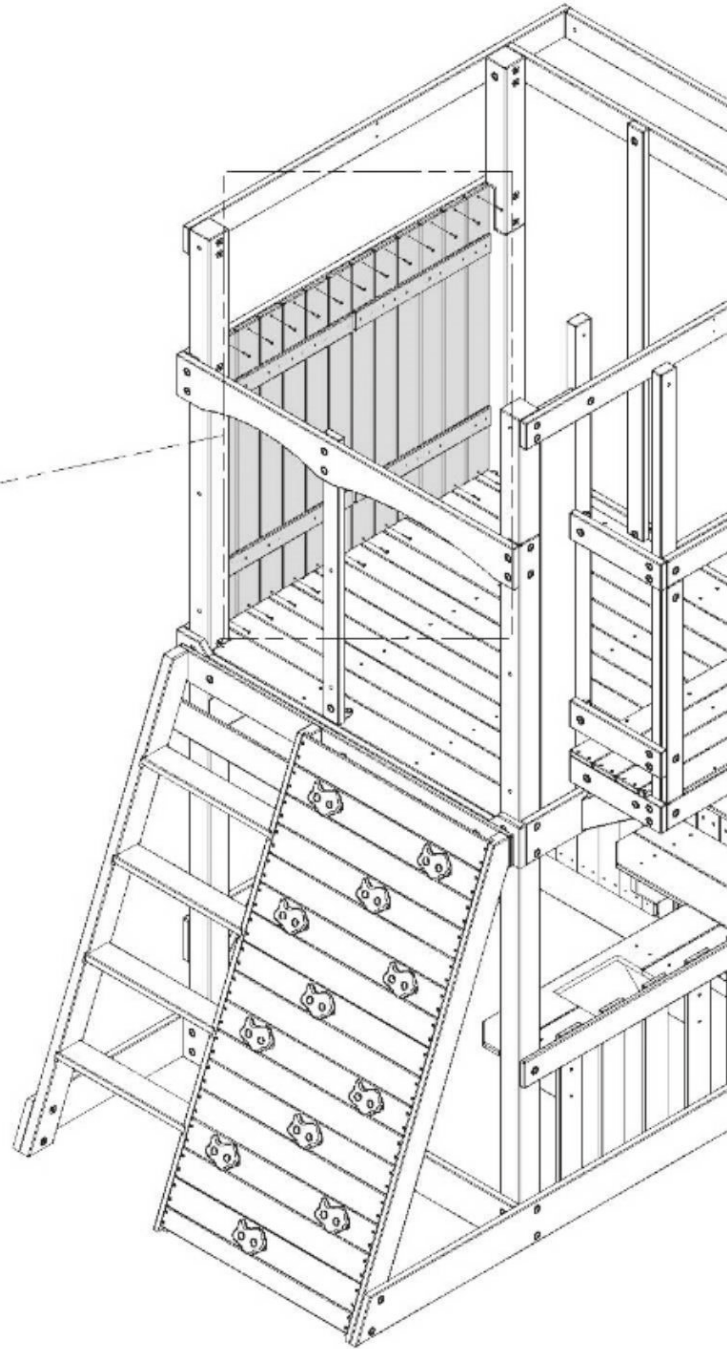
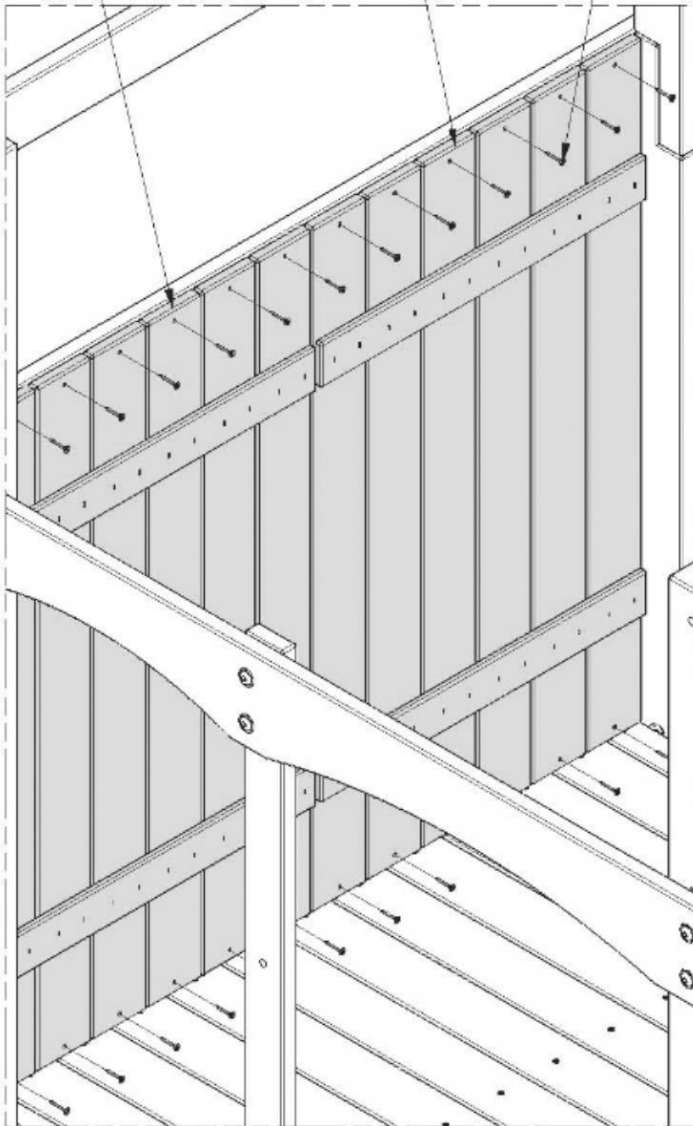


**H100380** | TORNILLO PFH NG  
(x24) | 8x1 1/8"

**WP2 (x1)**  
PANEL DE  
PARED

**WP2 (x1)**  
PANEL DE PARED

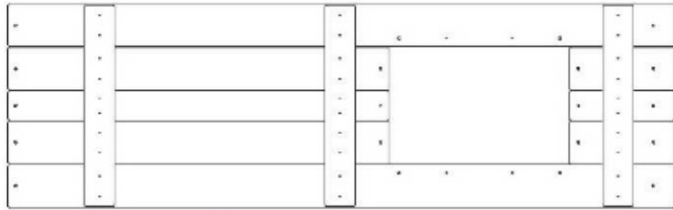
**380 (x24)**  
TORNILLO - 1 1/8"





### Fase 3

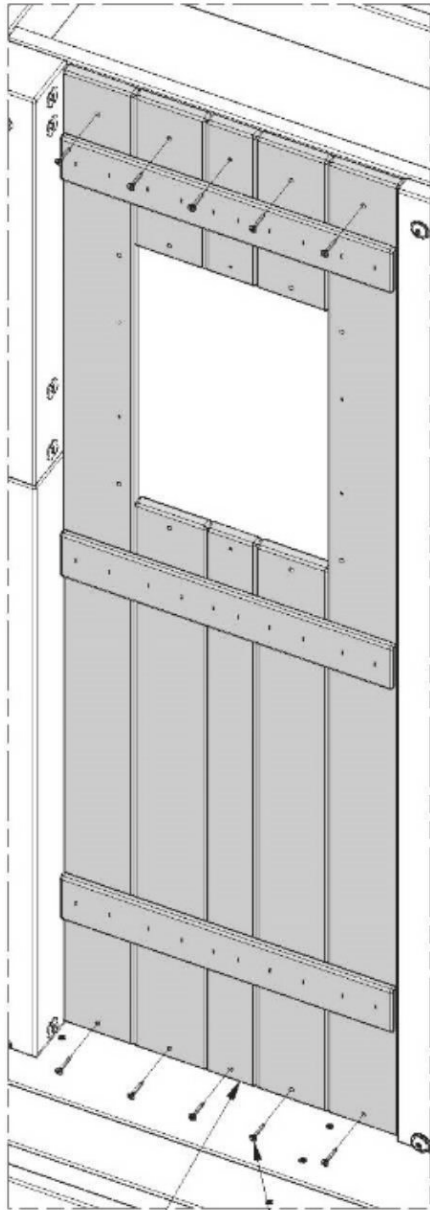
### PASO 4



**WP1** | PANEL DE PARED - W2A02748  
(x1) | 1 1/16"x15 15/16"x52 3/8" (27x405x1331)

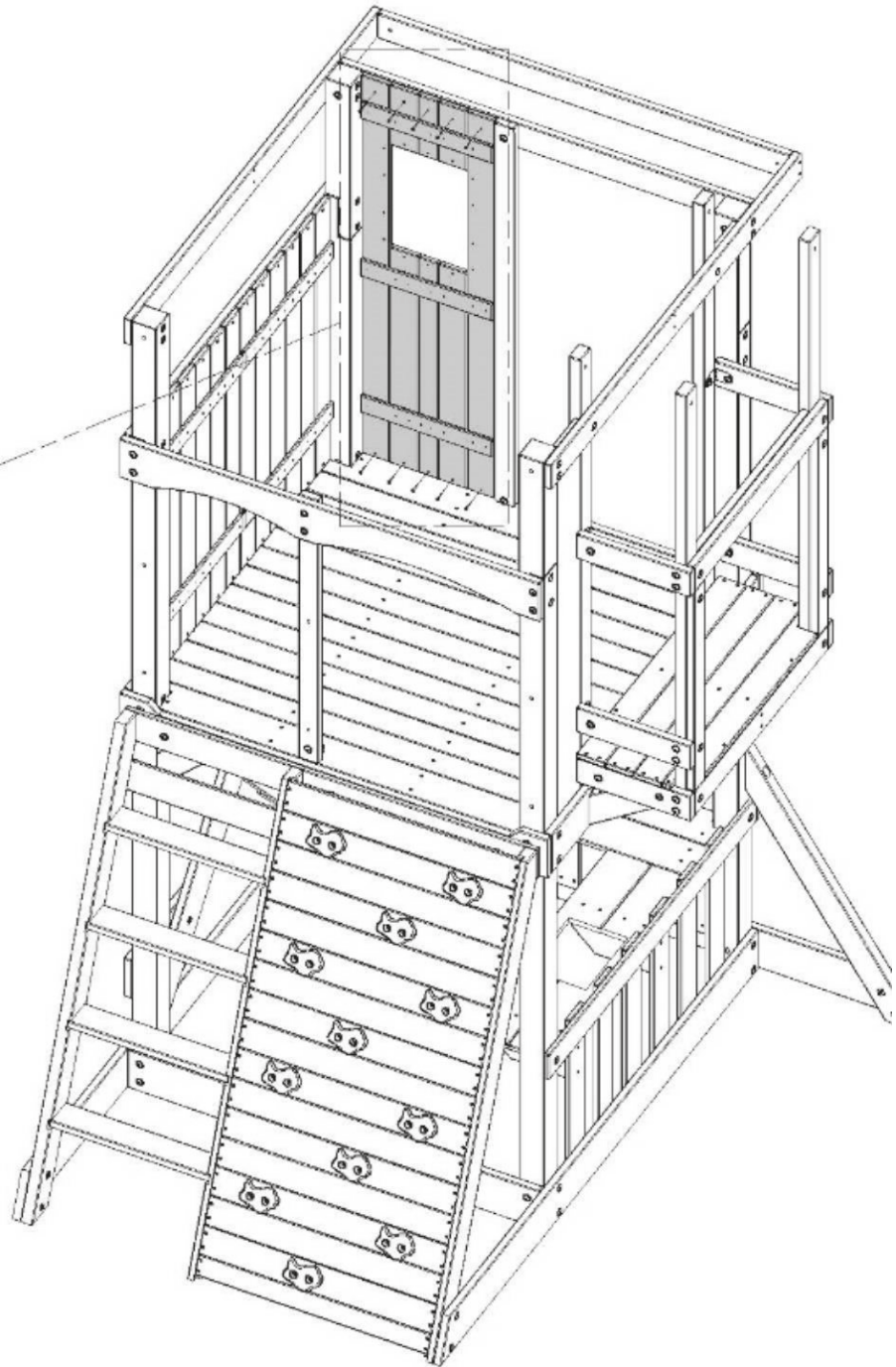


**H100380** | TORNILLO PFH NG  
(x10) | 8x1 1/8



**WP1** (x1)  
PANEL DE PARED

**380** (x10)  
TORNILLO - 1 1/8"





# Fase 3

# PASO 5

**T3** (x1) | MARCO DE LA VENTANA - W4L12421  
1" x1 3/8" x16 7/8" (24x34x429)

**O1** (x2) | PERFIL DE CONTORNO DE VENTANA - W4L12419  
5/8" x1 3/8" x14 1/4" (16x34x361)

**T4** (x2) | MARCO DE LA VENTANA - W4L12422  
1" x1 3/8" x11 7/8" (24x34x301)

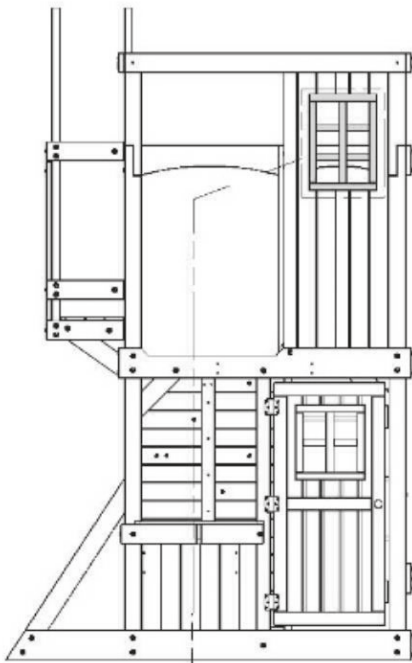
**O2** (x2) | PERFIL DE CONTORNO DE VENTANA - W4L12420  
5/8" x1 3/8" x11 7/8" (16x34x301)

**H100395** (x2) | TORNILLO PFH NG  
8x3/4

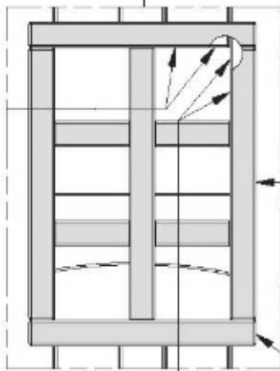
**H100816** (x8) | TORNILLO PFH NG  
8x7/8

**H100200** (x6) | TORNILLO PFH NG  
8x1 1/2

## VISTA DELANTERA



NIVELADO



NIVELADO

**O1** (x2)  
PERFIL DE CONTORNO DE VENTANA

**O2** (x2)  
PERFIL DE CONTORNO DE VENTANA

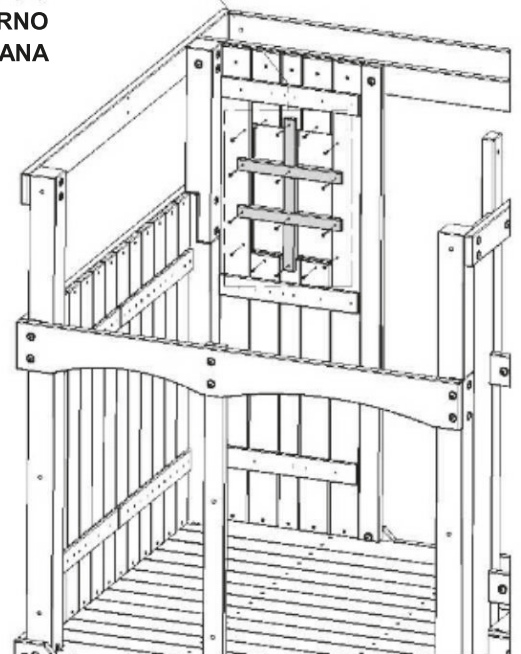
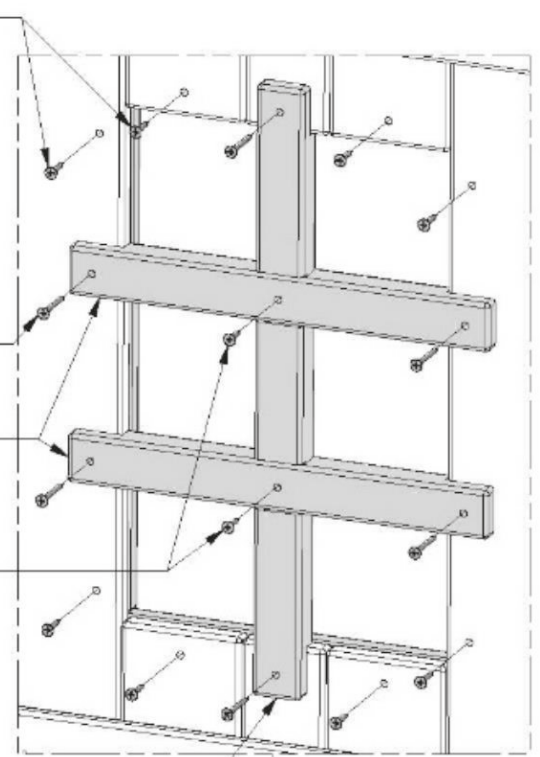
**816** (x8)  
TORNILLO - 7/8"

**200** (x6)  
TORNILLO - 1 1/2"

**T4** (x2)  
PERFIL DE CONTORNO DE VENTANA

**395** (x2)  
TORNILLO: 3/4"

**T3** (x1)  
PERFIL DE CONTORNO DE VENTANA





# Fase 3

# PASO 6



**N1** | TABLA VERTICAL SUPERIOR - W4L12416  
 (x4) | 5/8 "x2 3/8" x26 1/4 "(16x60x666)



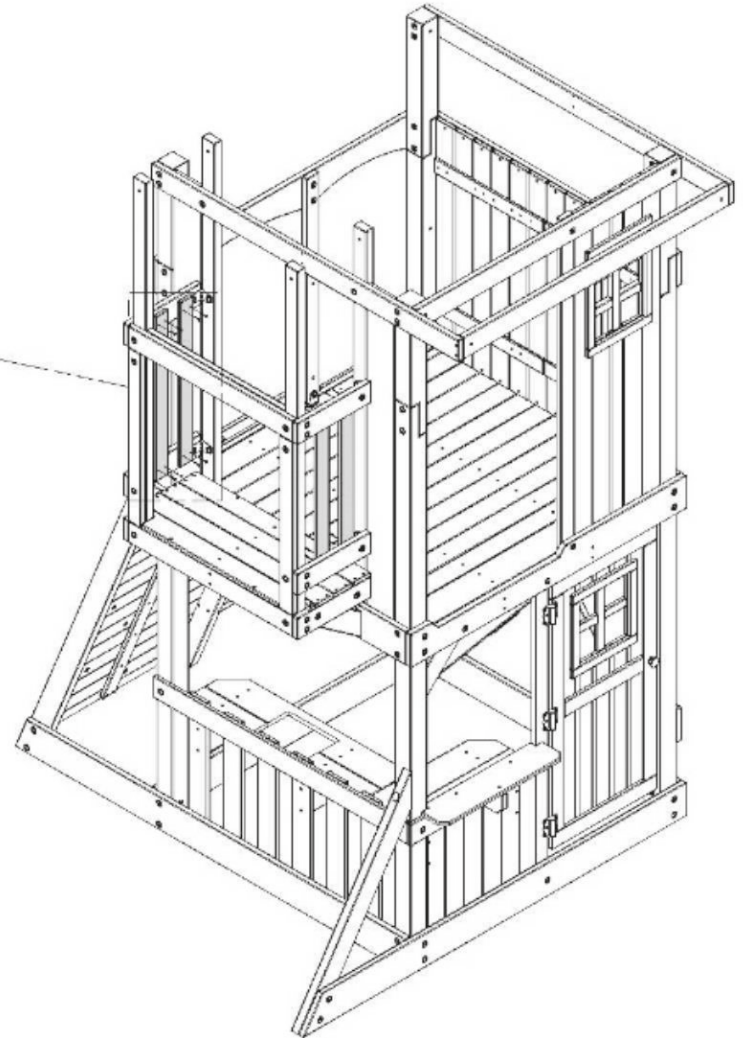
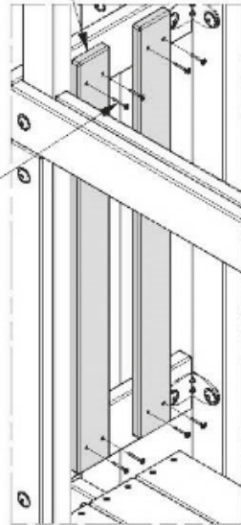
**H100380** | TORNILLO PFH NG  
 (x16) | 8x1 1/8

**N1** (x4)  
 TABLA VERTICAL SUPERIOR

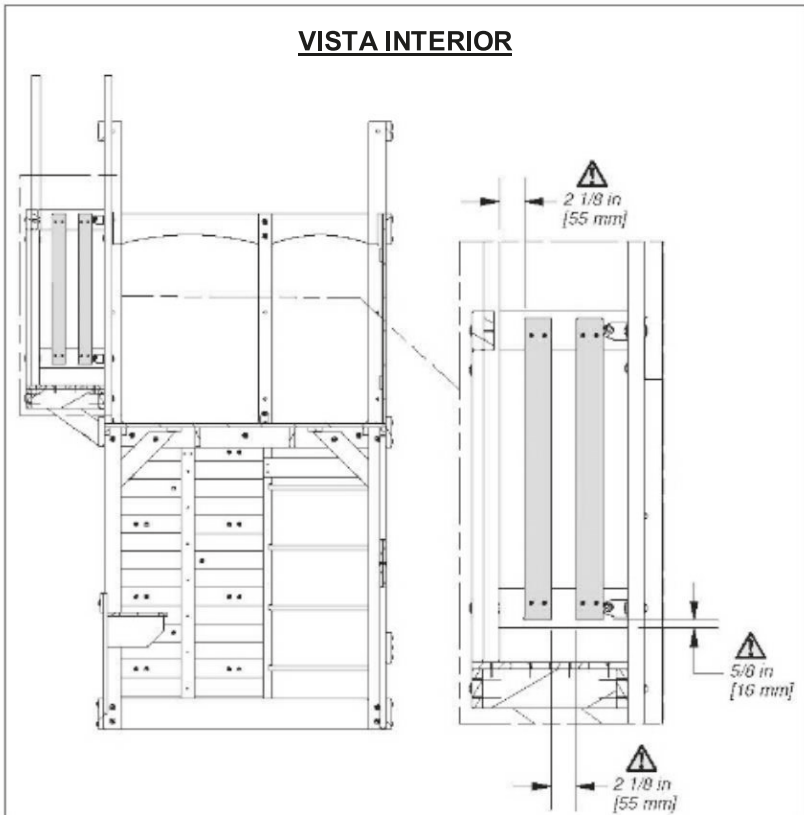
**380** (x16)  
 TORNILLO - 1 1/8"



**NOTA DE MONTAJE:**  
 NOTA DE MONTAJE: SIGA  
 ESTOS PASOS EN AMBOS  
 LADOS.



## VISTA INTERIOR







# Fase 3

# PASO 7



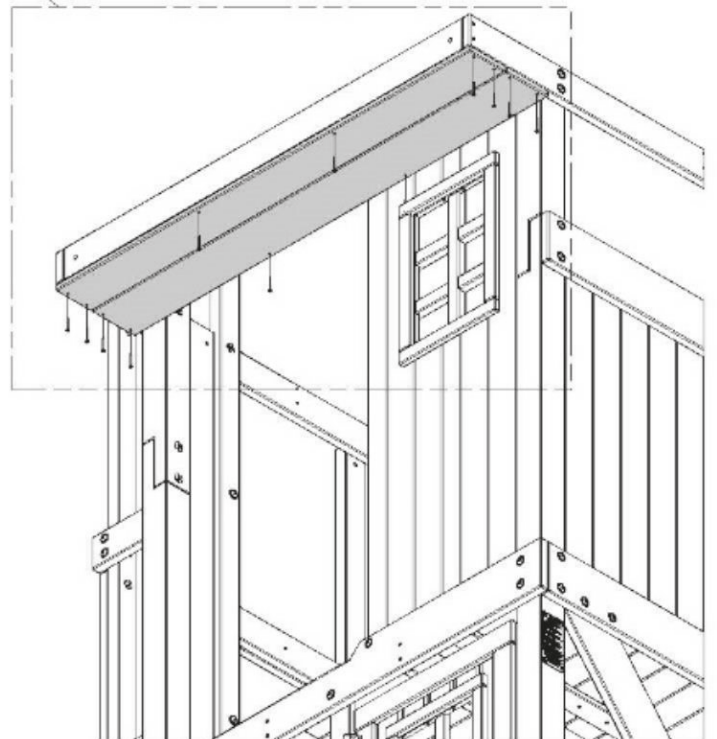
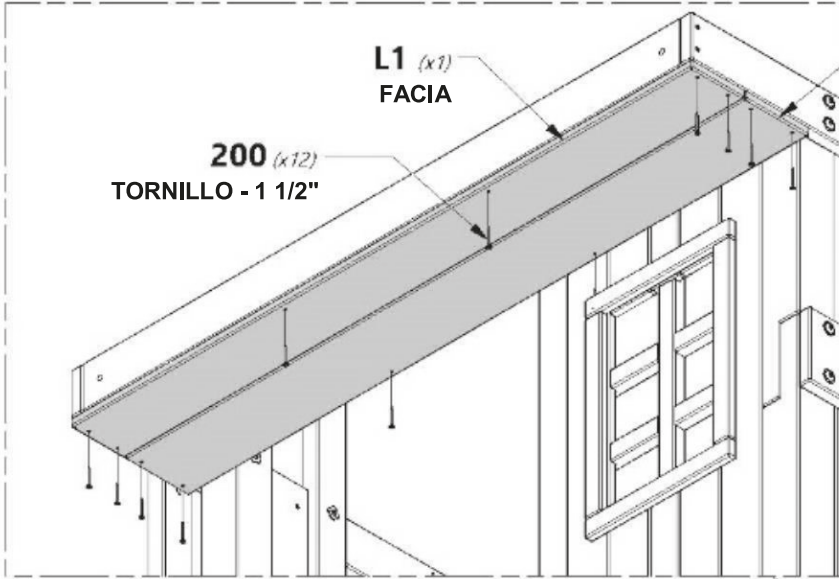
**L1** | **FACIA - W4L12431**  
*(x1)* | 5/8"x4 3/8"x51" (16x112x1296)



**K8** | **FACIA - W4L12430**  
*(x1)* | 5/8"x5 1/4"x51" (16x134x1296)



**H100200** | **TORNILLO PFH NG**  
*(x12)* | 8x1 1/2





# Fase 4

# PASO 1

**N3** | TIRANTE DEL TECHO - W4L12433  
 (x1) | 5/8"x2 3/8"x3 15/16" (16x60x100)

**H14** | VIGUETA DE TECHO - W4L12432  
 (x2) | 1"x3 3/8"x30 3/8" (24x86x770)

**H100387** | TORNILLO PFH NG  
 (x4) | 8x1-1/4"

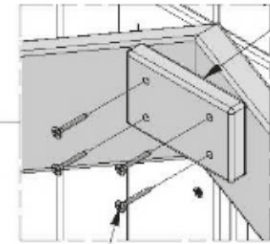
**H100382** | TORNILLO PFH NG  
 (x4) | 8x1 3/4"



### CONSEJO DE MONTAJE:

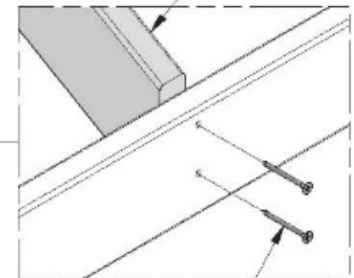
OPCIÓN: SI NO CUENTA CON UN AYUDANTE, PUEDE MONTAR LAS VIGUETAS DEL TECHO EN EL SUELO: FORME EL PICO Y LUEGO MÓNTELO EN EL FUERTE.

**N3 (x1)**  
**TABLILLA DEL TECHO**



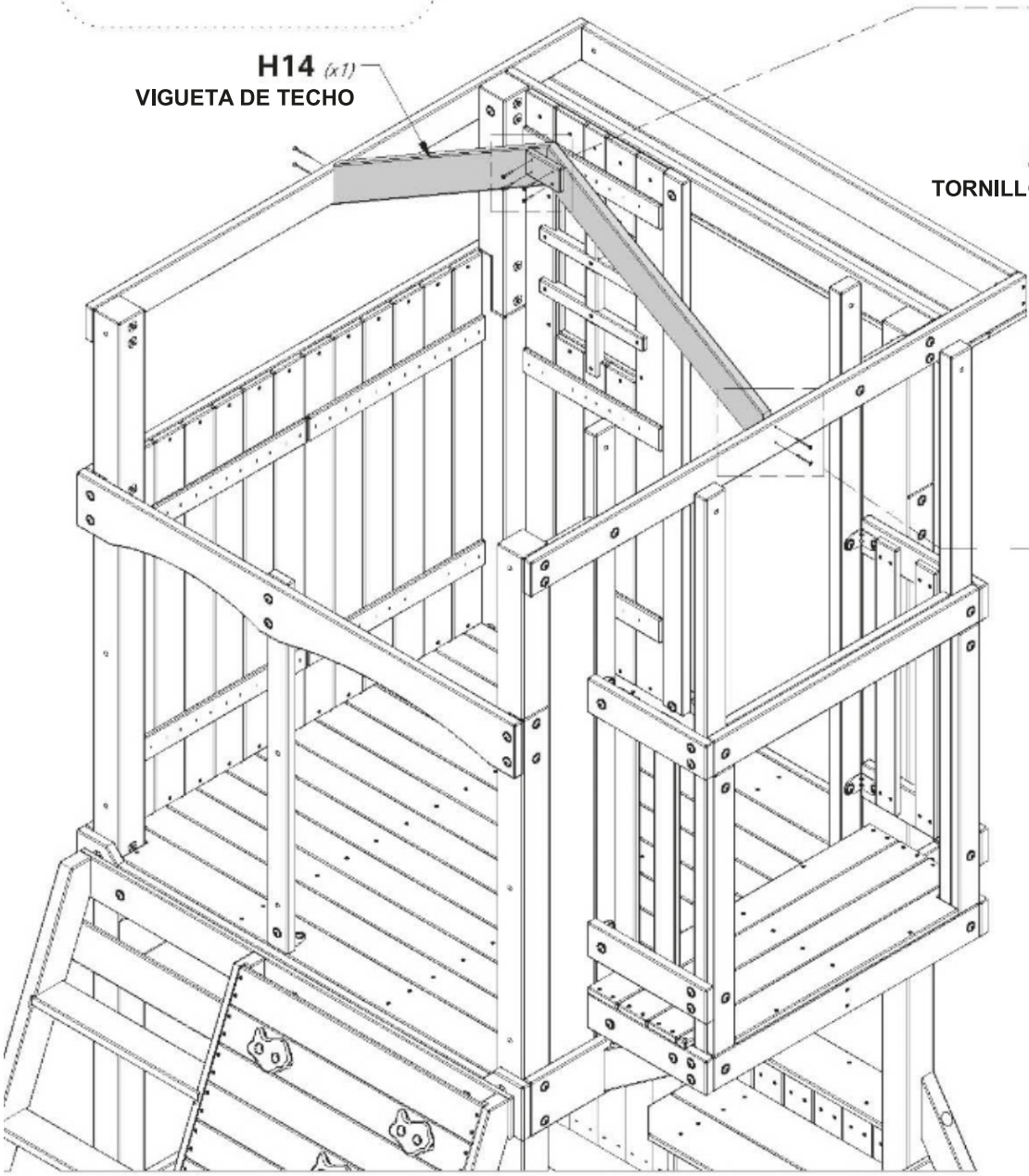
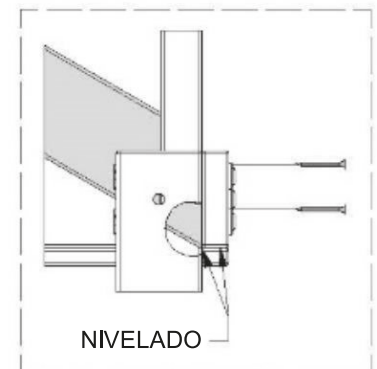
**387 (x4)**  
**TORNILLO: 1 1/4"**

**H14 (x1)**  
**VIGUETA DE TECHO**



**382 (x4)**  
**TORNILLO: 1 3/4"**

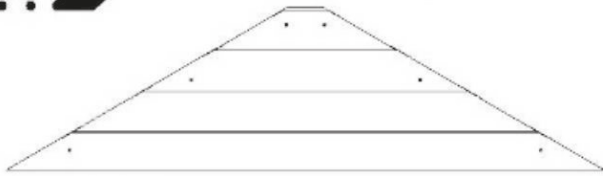
**NIVELADO**





# Fase 4

# PASO 2



**GP1** (x2) | **PANEL DEL FUELLE - W2A02752**  
5/8"x47"x12 3/4" (16x1194x324)



**M16** (x4) | **TABLA DE FACIA - W4L12967**  
5/8"x3 3/8"x34 5/8" (16x86x880)



**H100380** (x12) | **TORNILLO PFH NG**  
8x1 1/8"

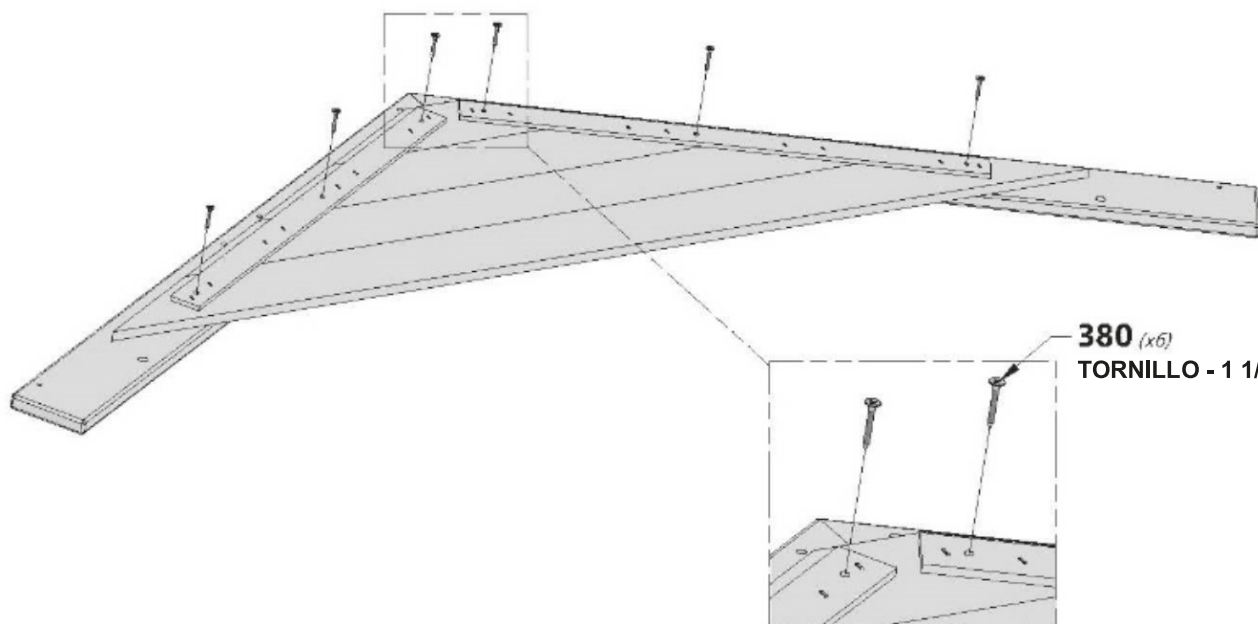
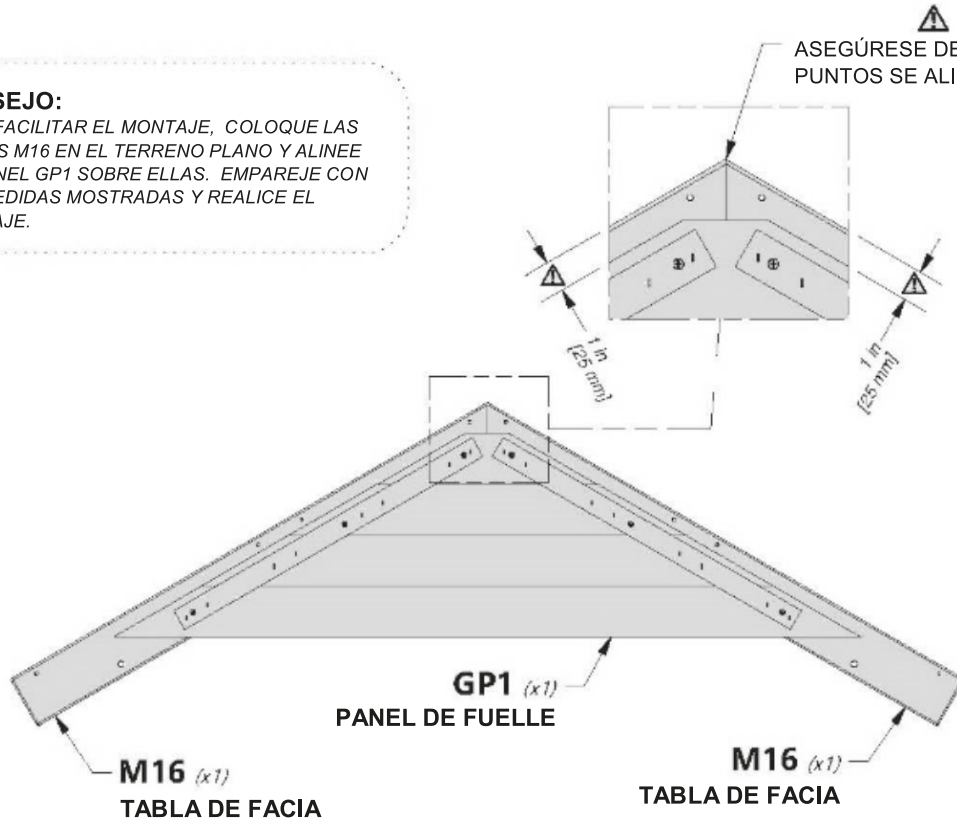
## COMPLETE ESTOS PASOS DOS VECES



### CONSEJO:

PARA FACILITAR EL MONTAJE, COLOQUE LAS TABLAS M16 EN EL TERRENO PLANO Y ALINEE UN PANEL GP1 SOBRE ELLAS. EMPAREJE CON LAS MEDIDAS MOSTRADAS Y REALICE EL MONTAJE.

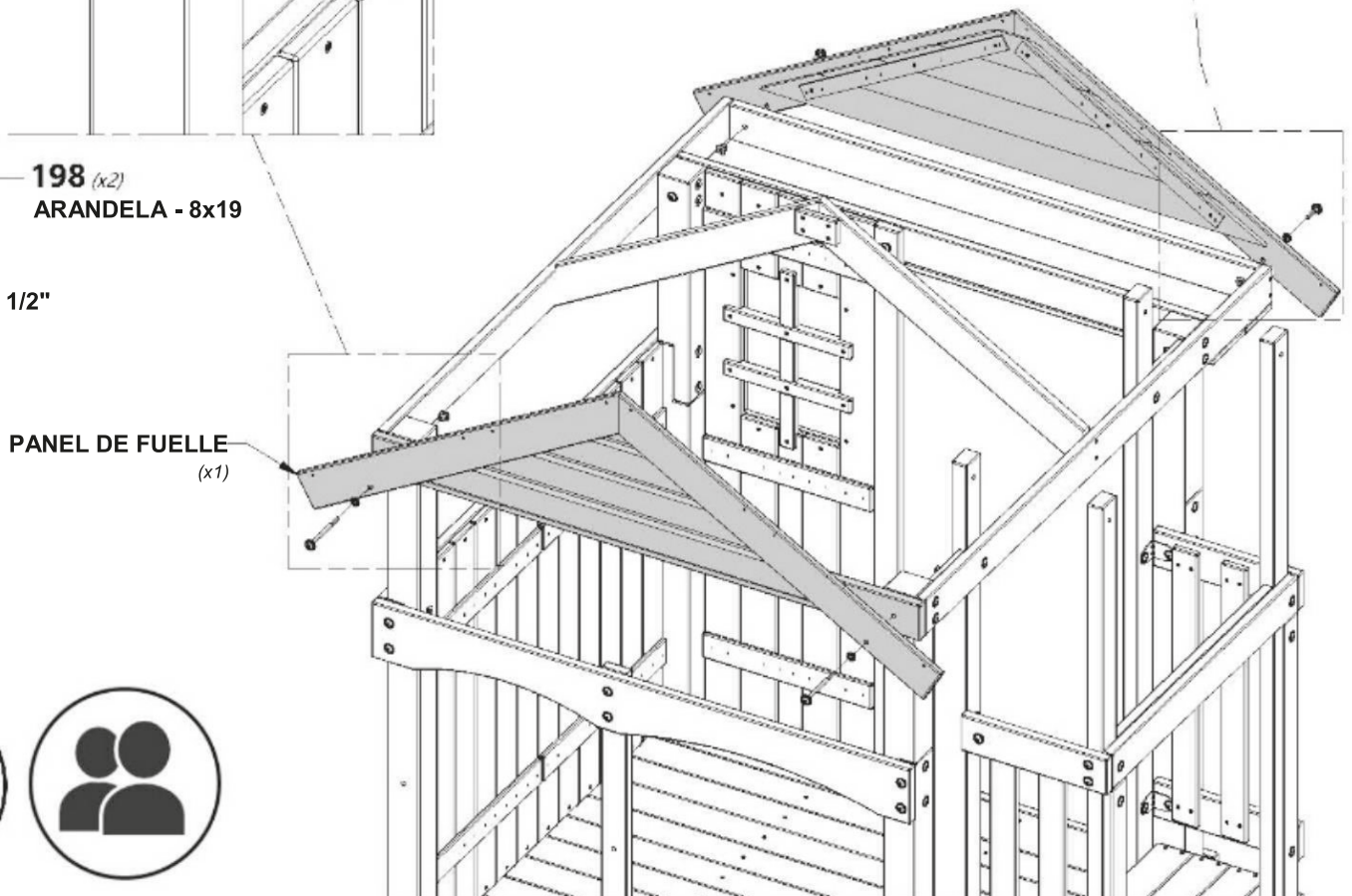
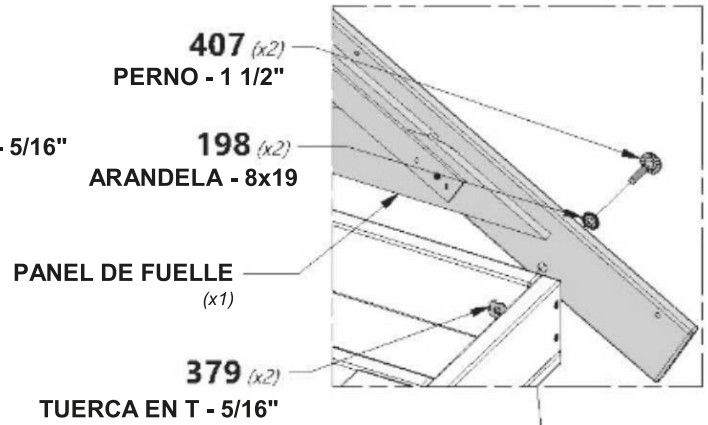
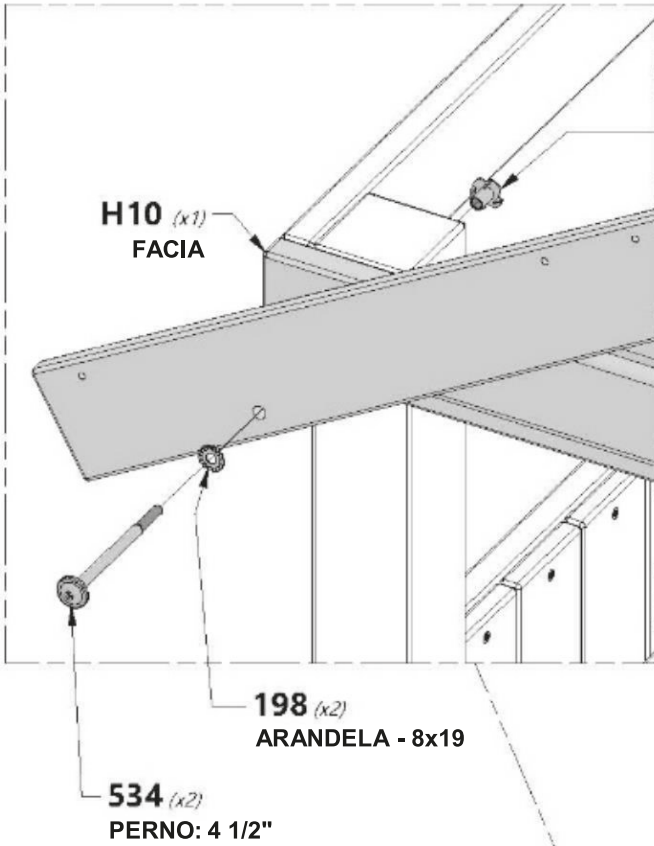
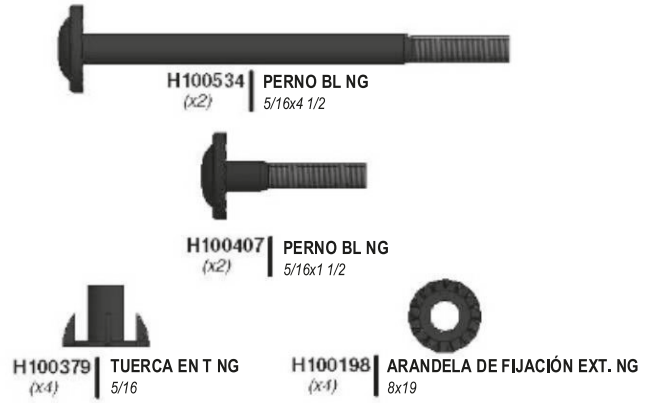
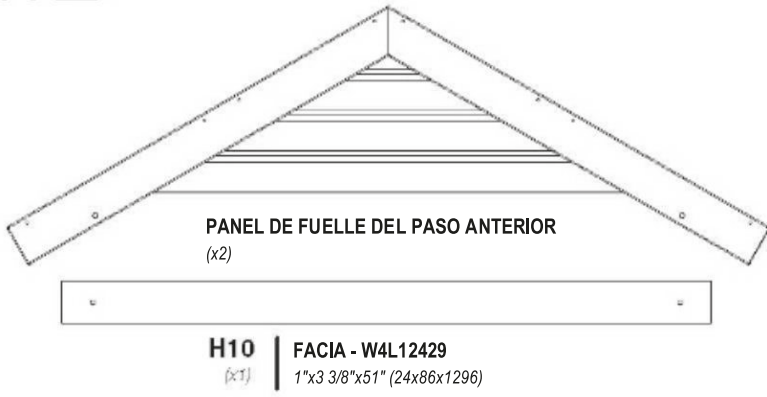
ASEGÚRESE DE QUE LAS ESQUINAS O PUNTOS SE ALINEEN COMO SE INDICA.





# Fase 4

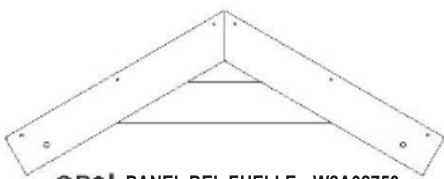
# PASO 3





# Fase 4

# PASO 4



**GP2** | PANEL DEL FUELLE - W2A02750  
(x2) 1 1/16"x12 3/4"x34 9/16" (27x326x874)



**M11** | TABLERO DE CARRIL SUPERIOR - W4L12434  
(x2) 5/8"x3 3/8"x30 3/8" (16x86x772)



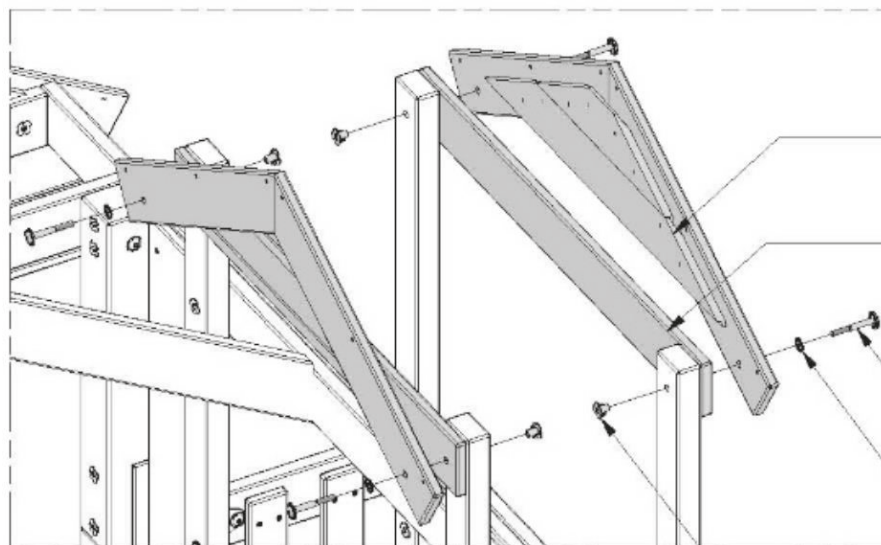
**H100194** | ARANDELA DE FIJACIÓN EXT. NG  
(x4) 5/16x2 1/2



**H100379** | TUERCA EN T NG  
(x4) 5/16



**H100198** | ARANDELA DE FIJACIÓN  
EXT. NG  
(x4) 8x19



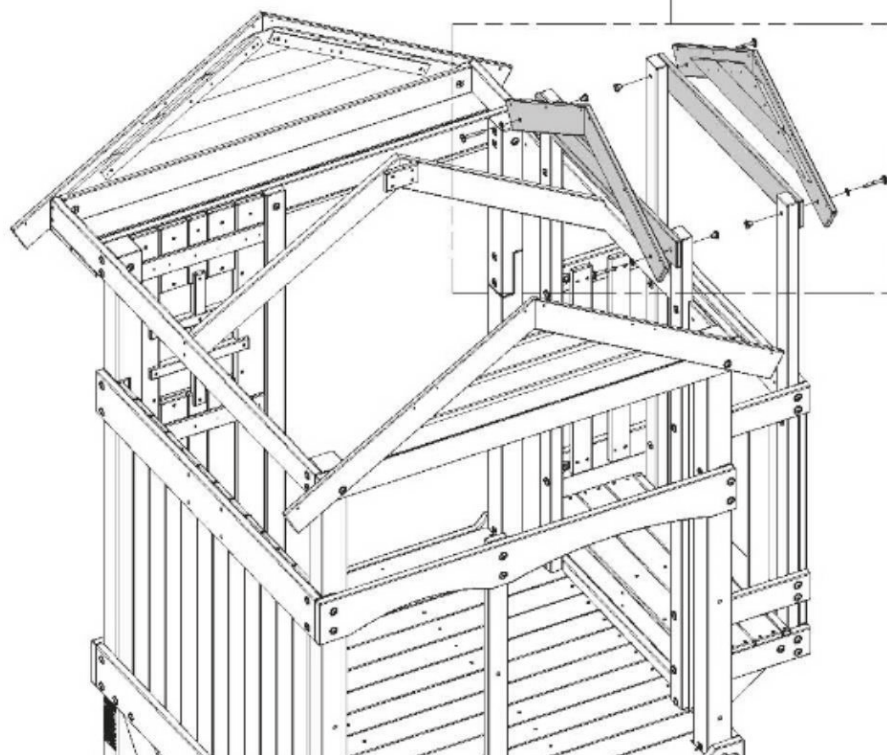
**GP2** (x2)  
PANEL DE FUELLE

**M11** (x2)  
TABLERO DE CARRIL  
SUPERIOR

**194** (x4)  
PERNO: 2 1/2"

**198** (x4)  
ARANDELA - 8x19

**379** (x4)  
TUERCA EN T - 5/16"

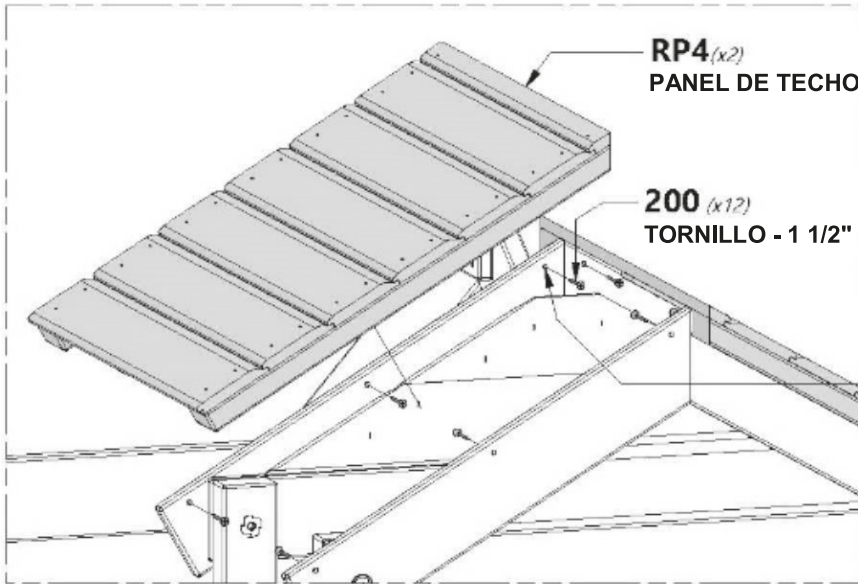




**RP4** | PANEL DEL TECHO - W2A02756  
(x2) | 1 3/8"x20 3/8"x21 5/16" (35x517x541)



**H100200** | TORNILLO PFH NG  
(x12) | 8x1 1/2



**RP4 (x2)**  
PANEL DE TECHO

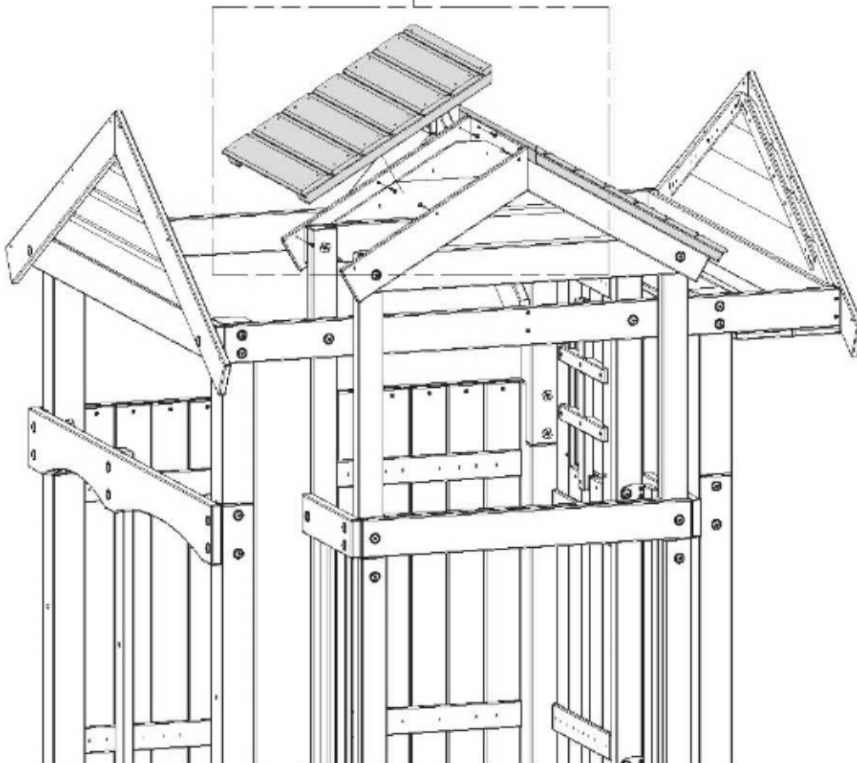
**200 (x12)**  
TORNILLO - 1 1/2"

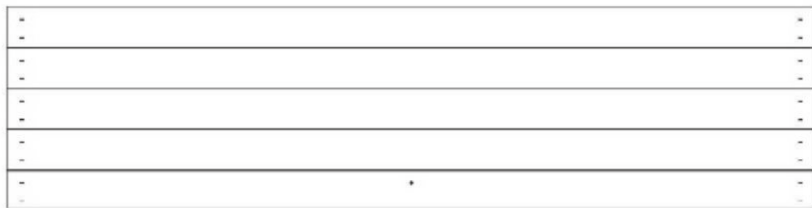
USE LOS ORIFICIOS GUÍA



**CONSEJO DE MONTAJE:**

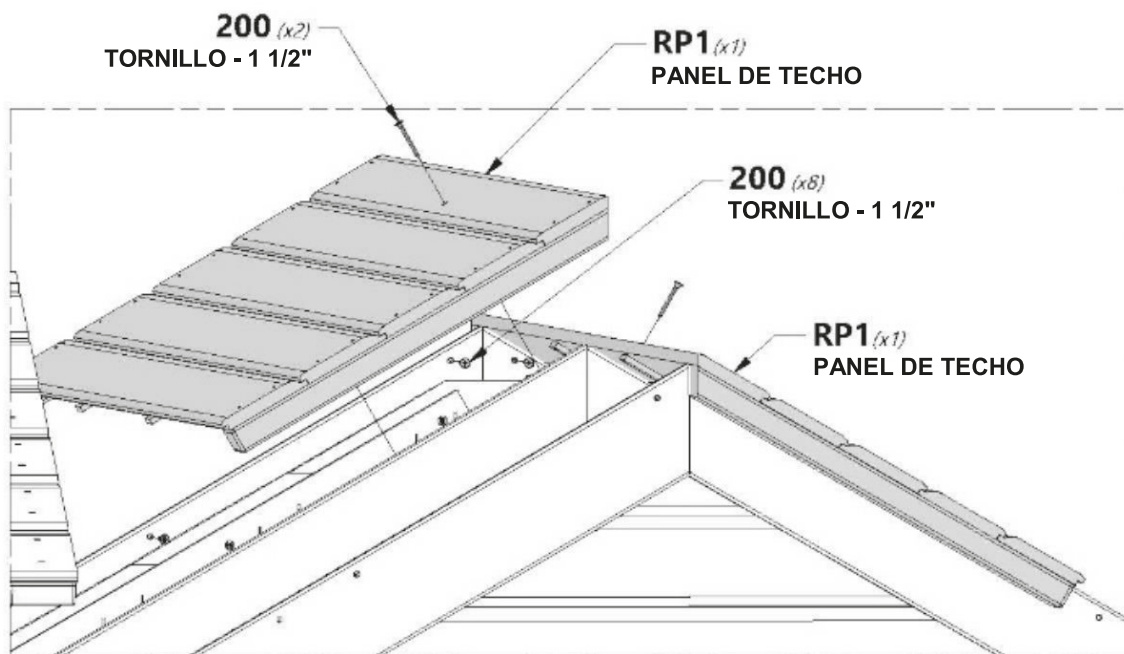
SOLICITE LA AYUDA DE OTRA PERSONA PARA SUJETAR LOS PANELES Y ASEGURARSE DE QUE LOS PANELES ESTÉN CENTRADOS EN EL VÉRTICE DURANTE EL MONTAJE.





**RP1** | PANEL DEL TECHO - W2A02753  
(x2) | 1 3/8"x15 13/16"x63 5/8" (35x401x1616)

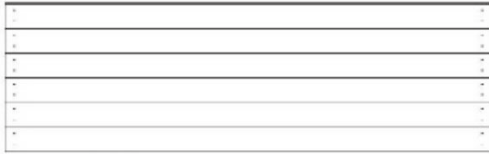
  
**H100200** | TORNILLO PFH NG  
(x10) | 8x1 1/2



**CONSEJO DE MONTAJE:**

SOLICITE LA AYUDA DE OTRA PERSONA PARA SUJETAR LOS PANELES Y ASEGURARSE DE QUE LOS PANELES ESTÉN CENTRADOS EN EL VÉRTICE DURANTE EL MONTAJE.

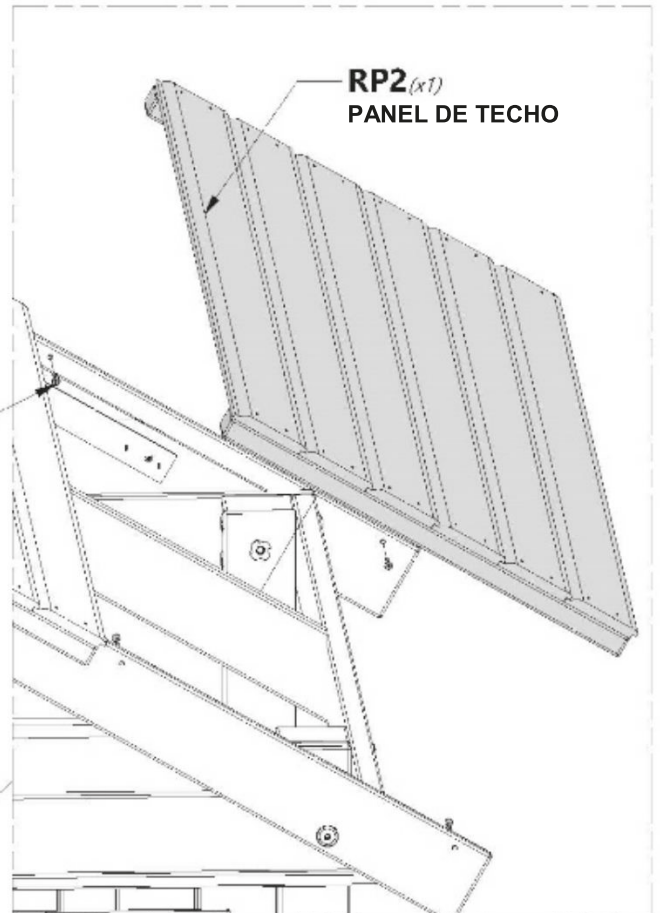




**RP2** | PANEL DEL TECHO - W2A02754  
(x1) | 1 3/8"x19 7/16"x63 5/8" (35x494x1616)

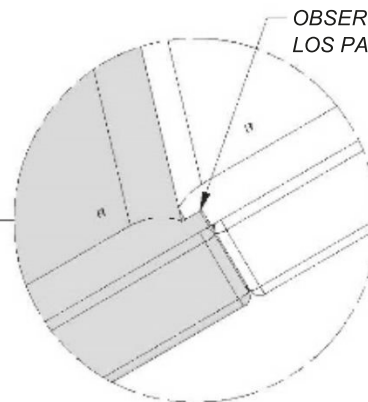
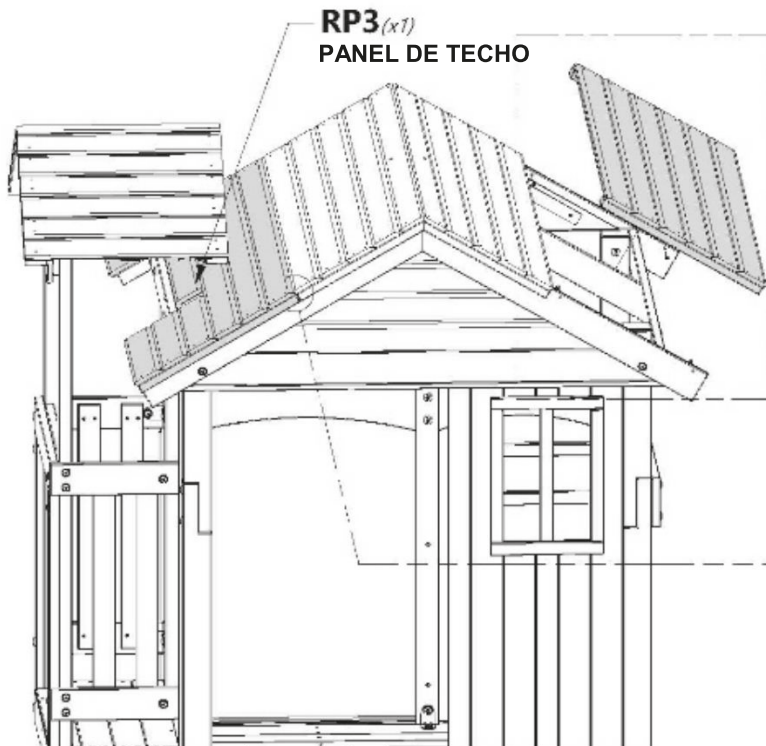


**RP3** | PANEL DEL TECHO - W2A02755  
(x1) | 1 3/8"x19 7/16"x63 5/8" (35x494x1616)



**CONSEJO DE MONTAJE:**

INSTALE EL PANEL RP3 SIGUIENDO LOS MISMOS PASOS QUE SE MUESTRAN EN EL PANEL RP2.



OBSERVE CÓMO SE SUPERPONEN LOS PANELES.





# Fase 5

# PASO 1



**A100118** (x3) | ASIDERO DE METAL VERDE 381 c/c



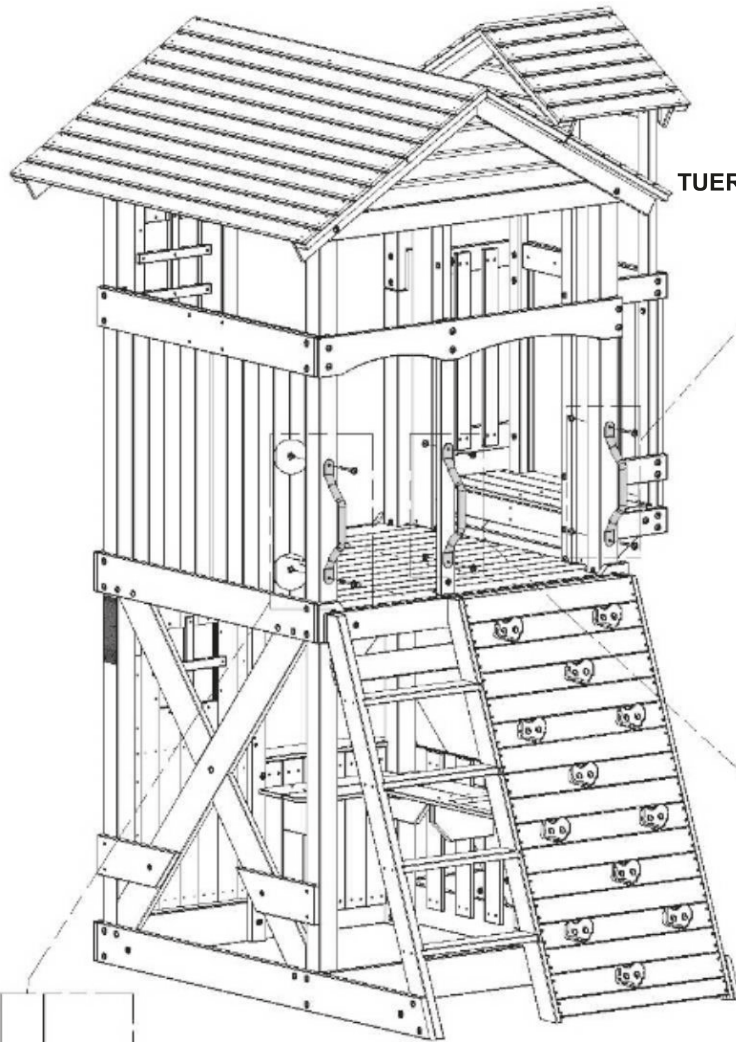
**H100416** (x4) | PERNO BL NG 5/16x3



**H100468** (x2) | PERNO BL NG 5/16x1

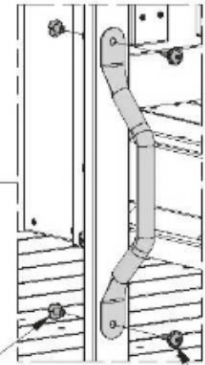
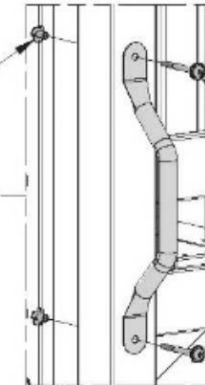


**H100379** (x6) | TUERCA EN T NG 5/16



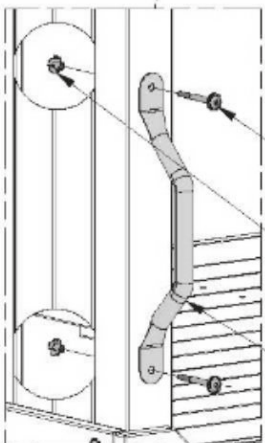
**379** (x2) | TUERCA EN T - 5/16"

**416** (x2) | PERNO: 3"



**379** (x2) | TUERCA EN T - 5/16"

**468** (x2) | PERNO - 1"



**416** (x2) | PERNO: 3"

**379** (x2) | TUERCA EN T - 5/16"

**118** (x3) | ASIDERO DE METAL VERDE 381 c/c



# Fase 6

# PASO 1

**A2** | BLOQUE DE 9" SB - W4L12441  
 (x1) 3 3/8"x5 1/4"x9" (86x134x228)

**A1** | VIGA DEL COLUMPIO - W4L12440  
 (x1) 3 3/8"x5 1/4"x89 1/2" (86x134x2274)

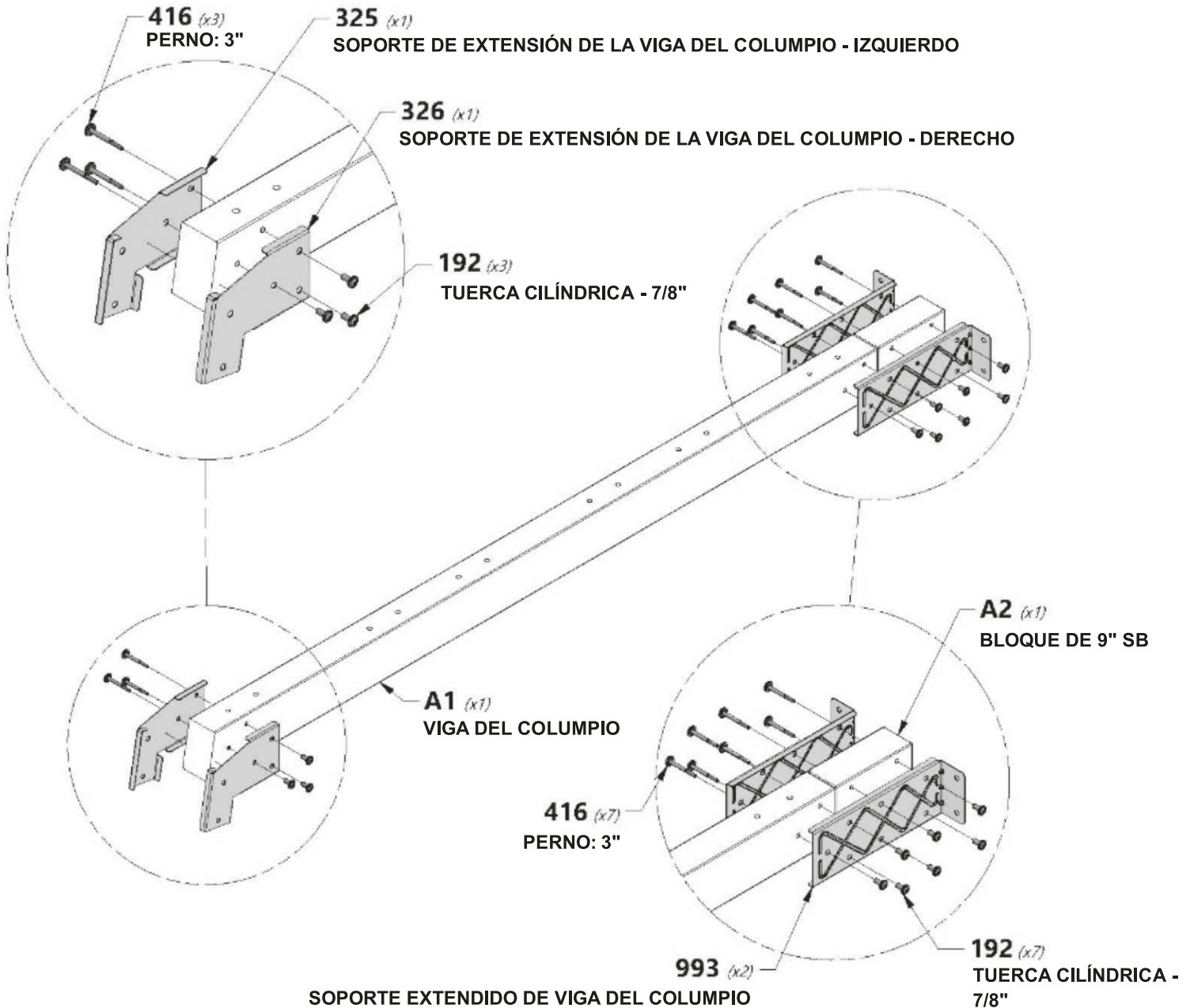
**A100325** | SOPORTE DE EXTENSIÓN DE LA VIGA DEL  
 (x1) COLUMPIO - IZQUIERDO

**A4M00993** | SOPORTE EXTENDIDO DE VIGA  
 (x2) DEL COLUMPIO

**A100326** | SOPORTE DE EXTENSIÓN DE LA VIGA DEL  
 (x1) COLUMPIO - DERECHO

**H100416** | PERNO BL NG  
 (x10) 5/16x3

**H100192** | TUERCA CILÍNDRICA BL NG  
 (x10) 5/16 x 7/8





## Fase 6

## PASO 2



A4M00926  
(6) | GANCHO DÚCTIL ÚNICO SD



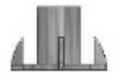
H100665 | PERNO HEXAGONAL SD  
(x12) | 3/8 x 5 3/4



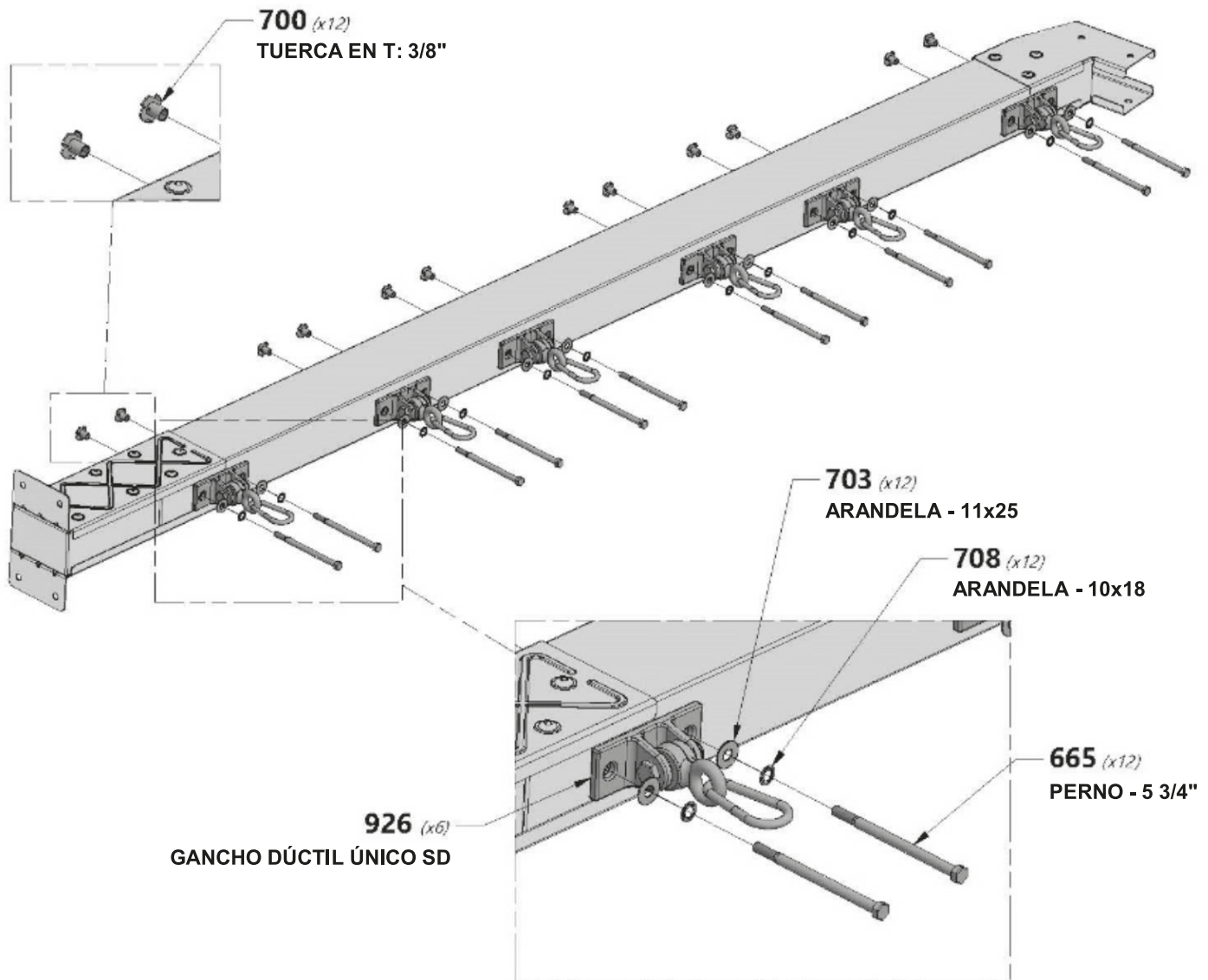
H100703 | ARANDELA PLANA SD  
(x12) | 11 x 25



H100708 | ARANDELA DE FIJACIÓN INT. SD  
(x12) | 10x18



H100700 | TUERCA EN T SD  
(x12) | 3/8





# Fase 6

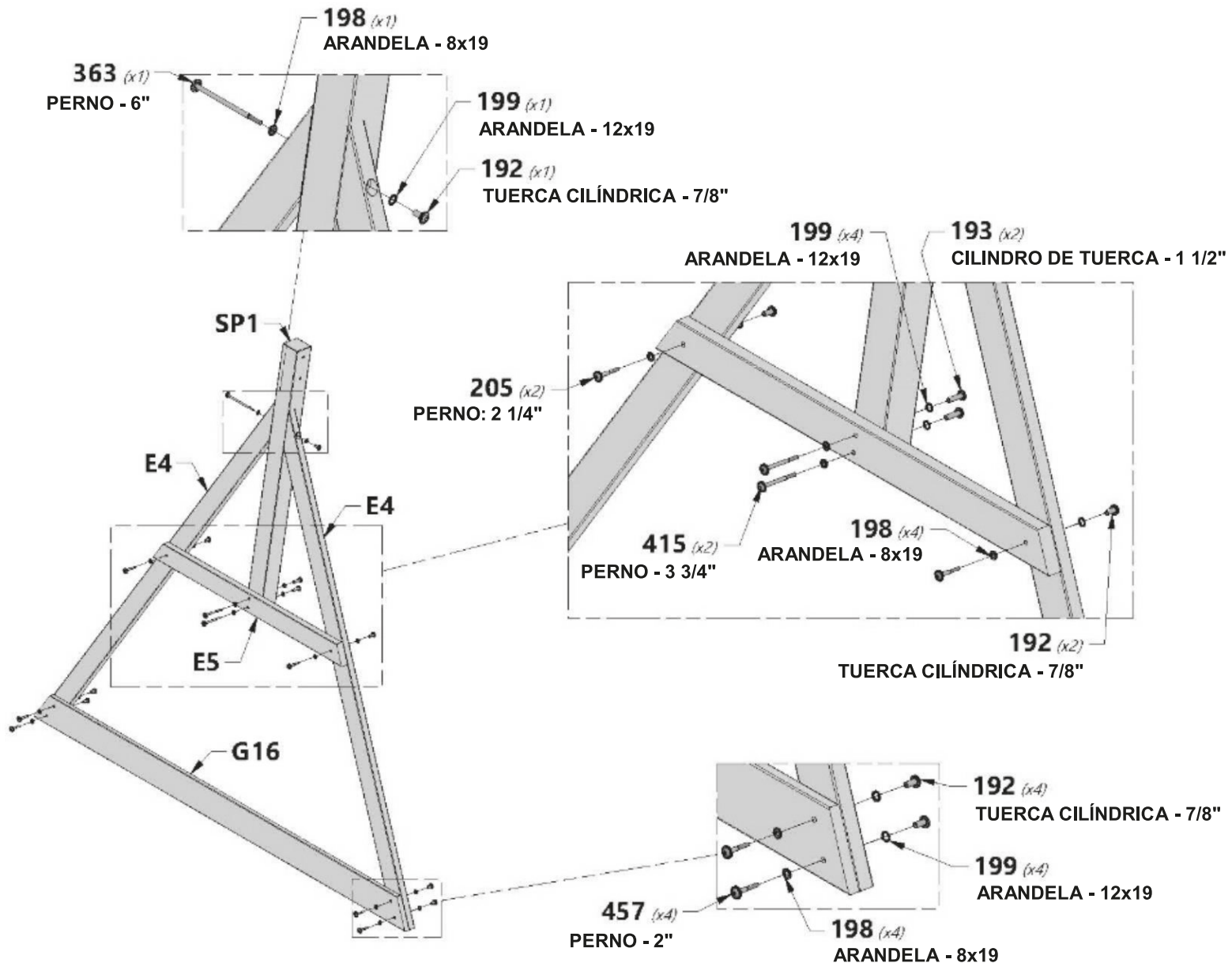
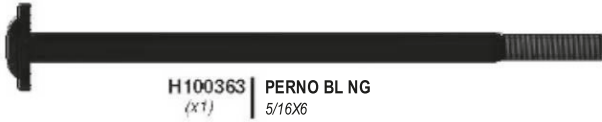
# PASO 3

**SP1** | SOPORTE DE VIGA DEL COLUMPIO - W4L12439  
(x1)  
3 3/8"x3 3/8"x49 3/8" (86x86x1254)

**G16** | TABLA DEL SUELO - W4L12442  
(x1)  
1"x5 1/4"x86 3/4" (24x134x2202)

**E4** | SB REFUERZO ANGULAR - W4L12444  
(x2)  
1 3/8"x3 3/8"x88 3/4" (36x86x2254)

**E5** | SB SOPORTE DEL EXTREMO - W4L12443  
(x1)  
1 3/8"x3 3/8"x44 1/8" (36x86x1120)

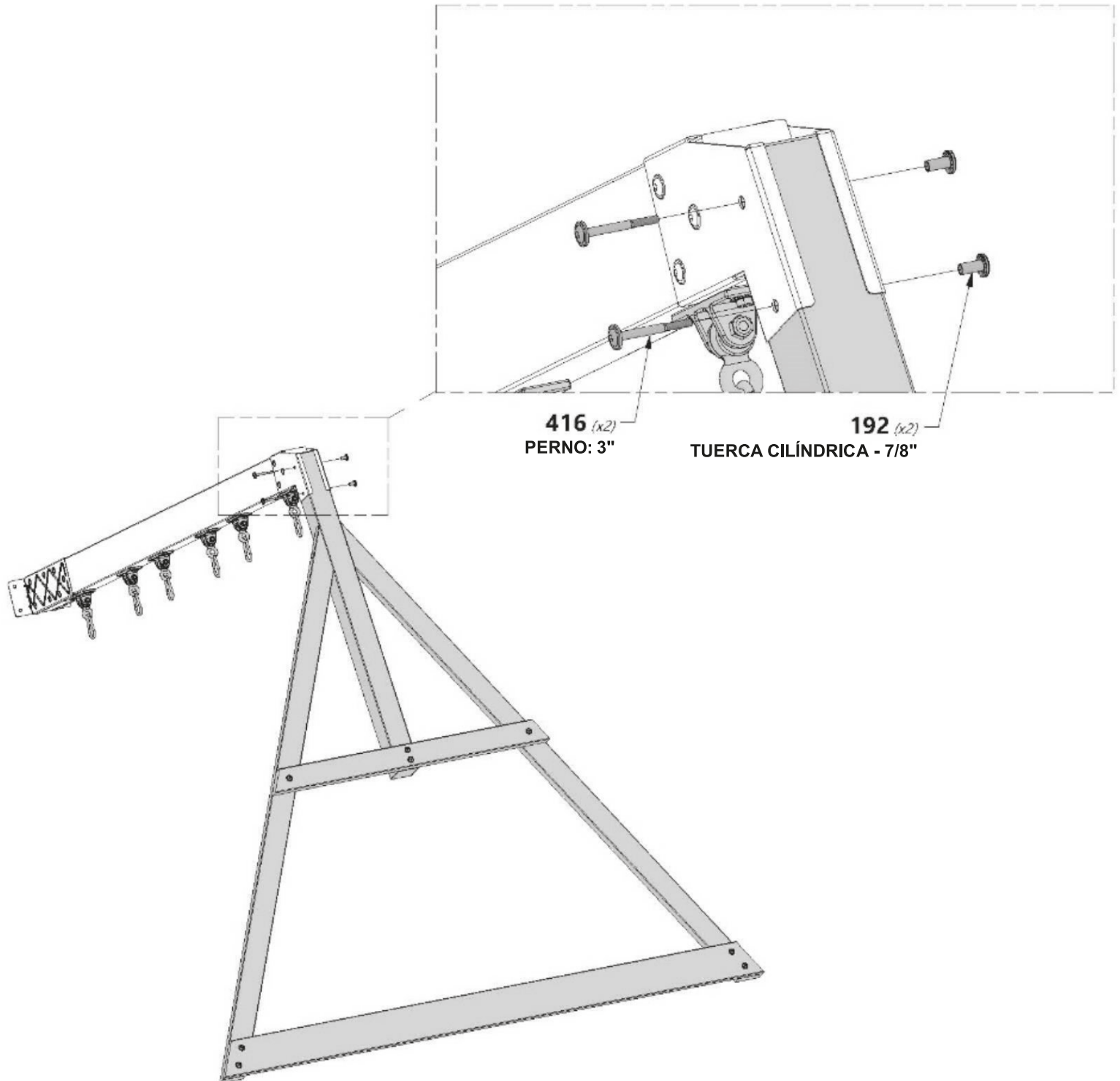




H100416 | PERNO BL NG  
(x2) | 5/16x3



H100192 | TUERCA CILÍNDRICA BL NG  
(x2) | 5/16 x 7/8





MONTAJE DE PANEL DE PASOS ANTERIORES



H100481 | PERNO HEXAGONAL NG  
(x4) | 5/16x1 1/4



H100478 | ARANDELA PLANA NG  
(x4) | 8x27



H100477 | ARANDELA DE PRESIÓN NG  
(x4) | 5/16



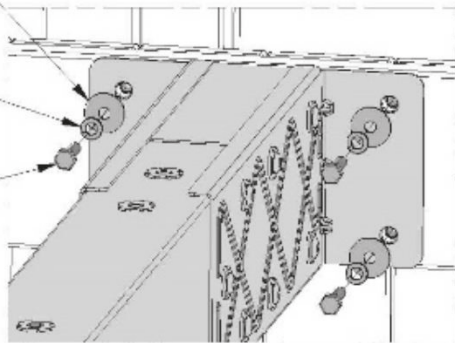
**NOTA DE MONTAJE:**

INSTALE LAS PIEZAS METÁLICAS CON LAS TUERCAS EN T INSTALADAS ANTERIORMENTE.

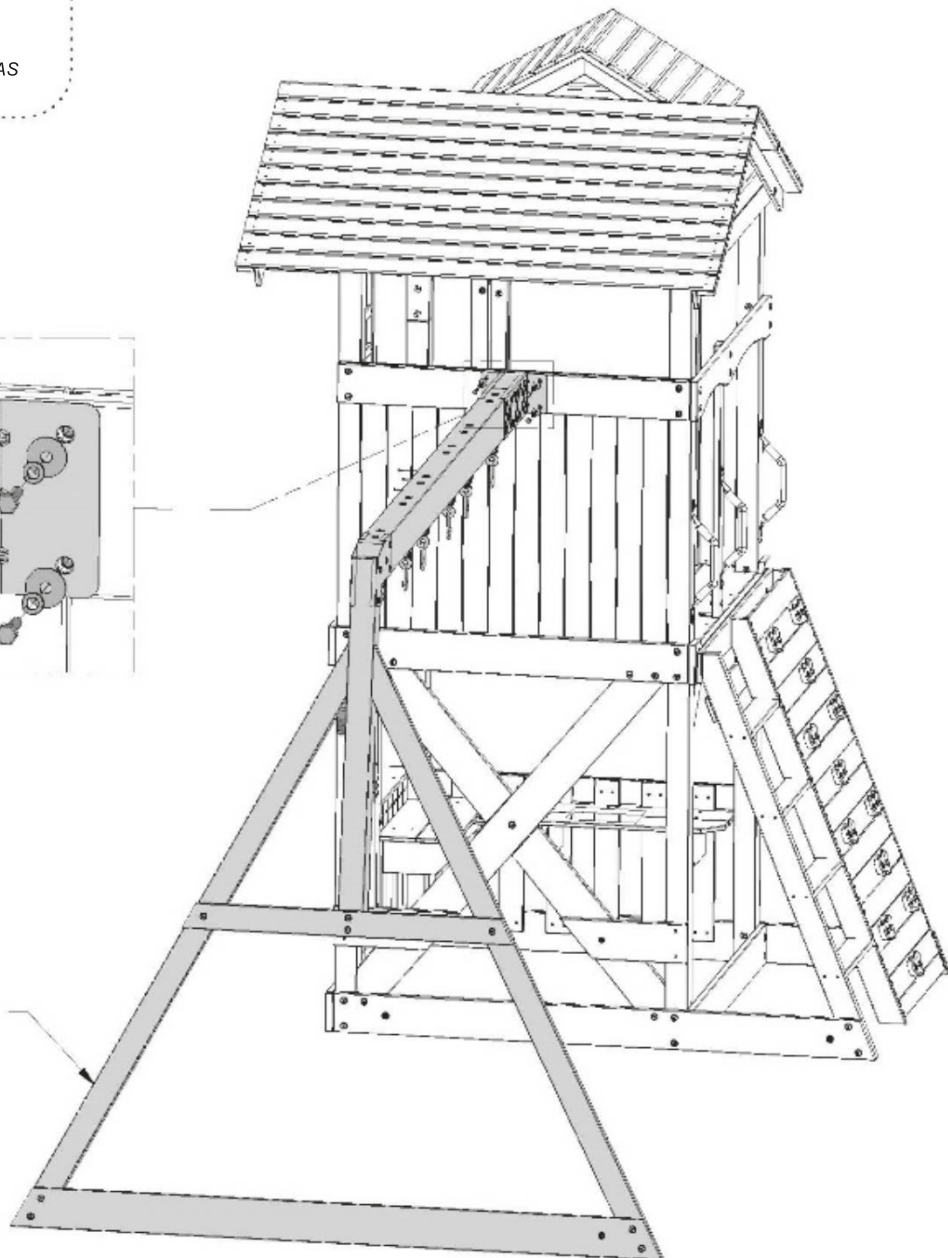
478 (x4)  
ARANDELA - 8x27

477 (x4)  
ARANDELA - 5/16

481 (x4)  
PERNO - 1 1/4"



MONTAJE DE LA VIGA DEL COLUMPIO





# Fase 6

# PASO 6



**A4M00927** (x4) | MOSQUETÓN DE FIJACIÓN RÁPIDA SD



**A100164** (x1) | ETIQUETA DE IDENTIFICACIÓN DE BACKYARD (GRANDE): DE 3 A 10 AÑOS



**A4M01005** (x4) | CADENA VERDE 7 mm x 1452 mm (57 in)



**A6P00362** (x2) | COLUMPIO DE BANDA HD DE 26"



**A4M01126** (x1) | COLUMPIO DE RED DE 26"



**H100202** (x4) | TORNILLO P BL NG 8 x 5/8

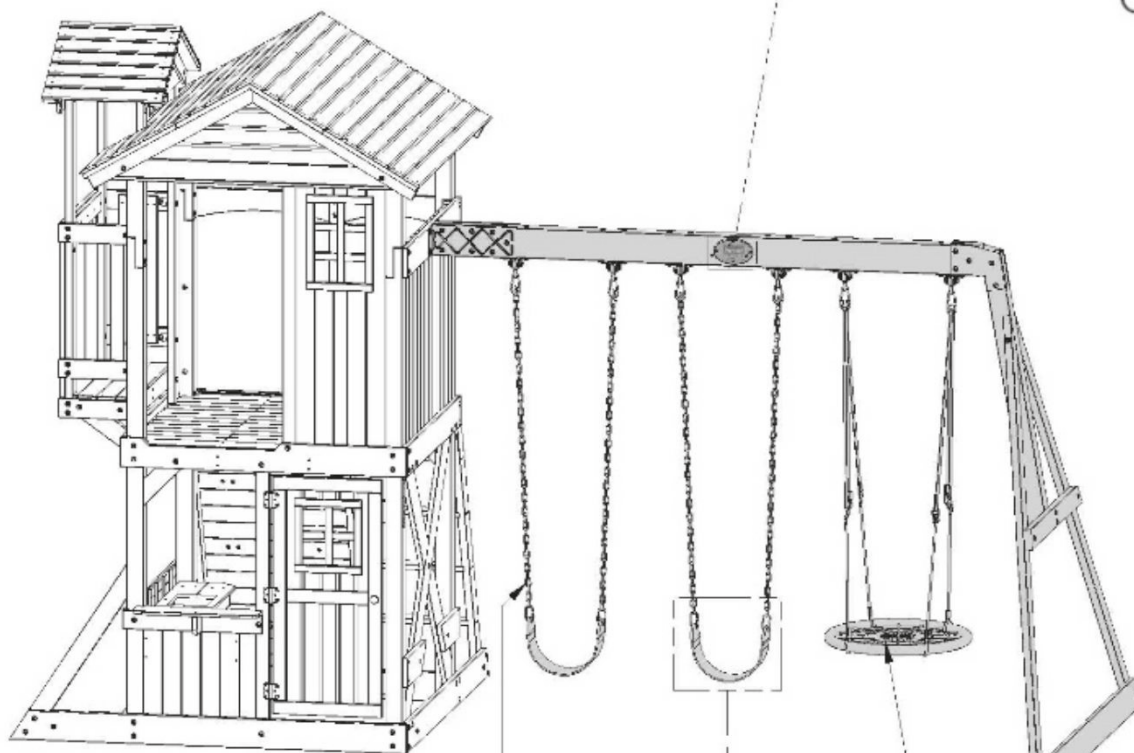
**164** (x1) | ETIQUETA DE IDENTIFICACIÓN DE BACKYARD (GRANDE): DE 3 A 10 AÑOS

**202** (x4) | TORNILLO - 5/8"



AJUSTE EL MOSQUETÓN DE FIJACIÓN RÁPIDA

INSERTE LA CADENA EN EL MOSQUETÓN DE FIJACIÓN RÁPIDA



**005** (x4) | CADENA VERDE 7 mm x 1452 mm (57 in)

**927** (x4) | MOSQUETÓN DE FIJACIÓN RÁPIDA SD

**362** (x2) | COLUMPIO DE BANDA HD DE 26"

**126** (x1) | COLUMPIO DE RED DE 26"



## INSTRUCCIONES PARA LA INSTALACIÓN DEL COLUMPIO DE RED:

SIGA LAS INSTRUCCIONES A CONTINUACIÓN ANTES DE USAR EL COLUMPIO DE RED.



**H100832** | PERNO PTH  
(4) | 1/4x3/4



**H100831** | TUERCA CILÍNDRICA PTH NG  
(4) | 1/4x3/4



**¡IMPORTANTE!**

¡COLOQUE LOS LAZOS DE LAS CUERDAS SOBRE LOS EXTREMOS DE LOS TUBOS PRIMERO!

DESLICE EL EXTREMO ESTRECHO DE LOS TUBOS DENTRO DE LA ABERTURA DE MAYOR TAMAÑO DESPUÉS DE COLOCAR LOS LAZOS DE LA CUERDA EN LOS TUBOS.



NOTA: PARA UNA MAYOR CLARIDAD, LA RED DE CUERDAS NO SE MUESTRA EN LA ILUSTRACIÓN.



*Nota: Es importante que el columpio de red cuelgue de manera nivelada.*



**¡IMPORTANTE!**

PARA ASEGURARSE DE QUE EL COLUMPIO TENGA UN MOVIMIENTO RECTO, AJUSTE AMBOS SOPORTES EN "S" HASTA QUE EL ASIENTO DE RED QUEDE NIVELADO.



**¡IMPORTANTE!**

UNA VEZ QUE ESTÉ INSTALADO, EL COLUMPIO DEBE QUEDAR A UNA DISTANCIA MÍNIMA DE 8 PULGADAS POR ENCIMA DEL SUELO.

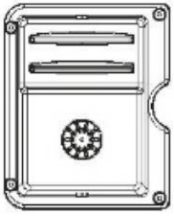






# Fase 7

# PASO 1



**A6P00332** | FREGADERO PREMIUM  
(x1)



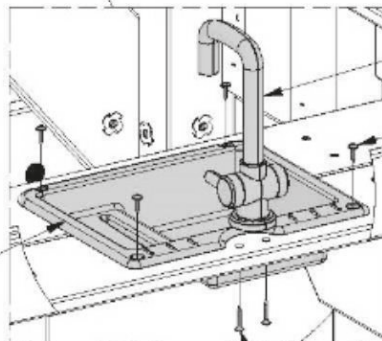
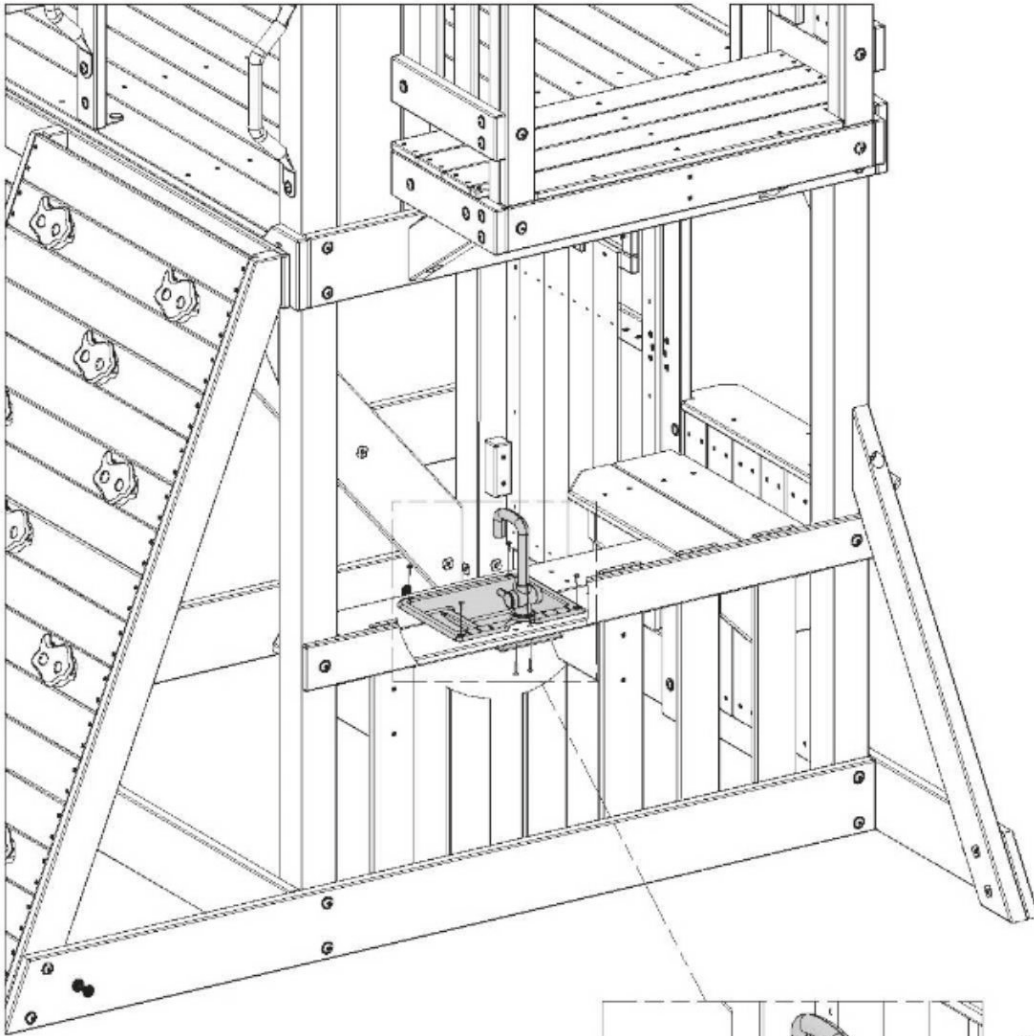
**A6P00333** | GRIFO  
(x1)



**H100202** | TORNILLO P BL NG  
(x4) | 8 x 5/8



**H100385** | TORNILLO PFH NG  
(x2) | 8x1

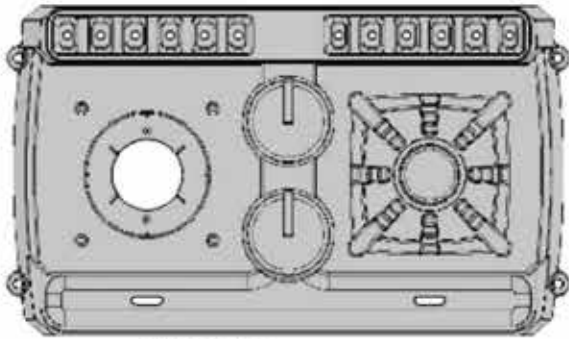


**333** (x1)  
GRIFO

**202** (x4)  
TORNILLO - 5/8"

**332** (x1)  
FREGADERO PREMIUM

**385** (x2)  
TORNILLO - 1"

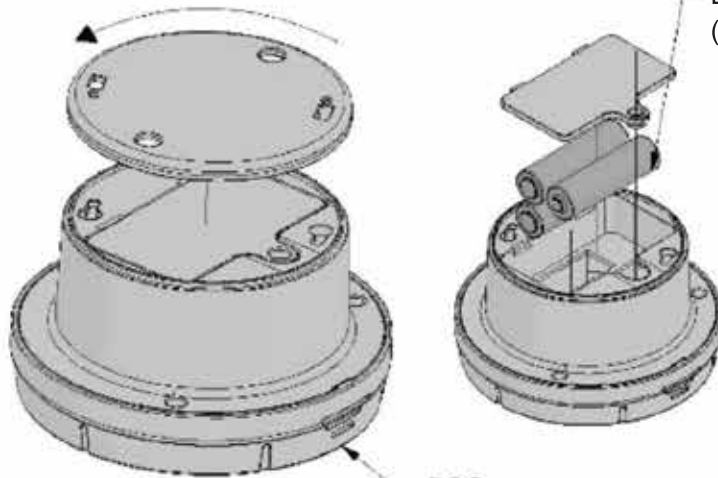


**A6P00335** | BASE DE LA HORNILLA  
(x1)



**A6P00330** | KIT DE QUEMADOR INDUCTIVO  
(1)

GIRAR PARA QUITAR LA CUBIERTA



BATERÍA "AA" (x3)  
(No incluidas)

**330** (x1)  
KIT DE QUEMADOR INDUCTIVO



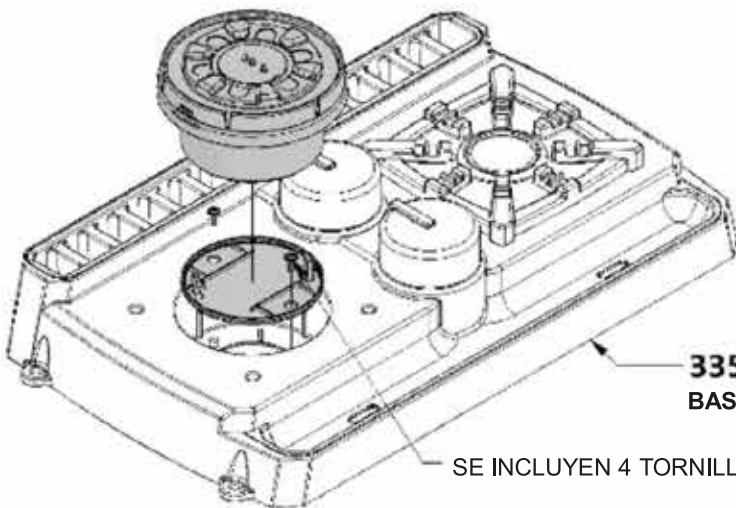
**NOTA DE MONTAJE:**

- LAVE SIEMPRE LOS JUGUETES ANTES DE USARLOS.
- ☒ EXTRAIGA LA PRIMERA CUBIERTA GIRÁNDOLA EN SENTIDO CONTRARIO A LAS AGUJAS DEL RELOJ. RETIRE LA TAPA DE LA BATERÍA E INSTALE LAS BATERÍAS (NO INCLUIDAS). VUELVA A COLOCAR LA TAPA DE LA BATERÍA Y CONTINÚE HASTA EL SIGUIENTE DIAGRAMA.
- ☒ NO MEZCLE BATERÍAS USADAS Y NUEVAS
- ☒ NO MEZCLE BATERÍAS ALCALINAS, ESTÁNDAR (CARBONO-ZINC) O RECARGABLES (NI-CAD, NI-MH, ETC.)



**NOTA DE MONTAJE:**

PRIMERO INSTALE LA CUBIERTA QUE QUITÓ ARRIBA CON LAS PIEZAS METÁLICAS INCLUIDAS. INSTALE EL QUEMADOR GIRÁNDOLO HACIA LA DERECHA PARA FIJARLO EN SU LUGAR.



**335** (x1)  
BASE DE LA HORNILLA

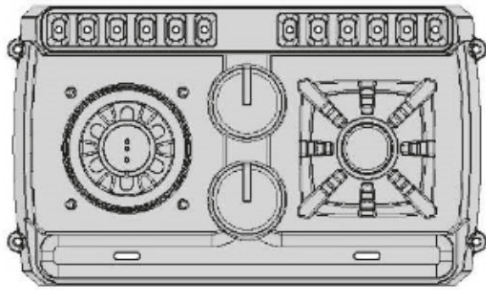
SE INCLUYEN 4 TORNILLOS X 5/8" CON EL KIT DE ESTUFA.

NOTA: ESTE DISPOSITIVO CUMPLE CON LA PARTE 15 DE LAS NORMAS DE LA COMISIÓN FEDERAL DE COMUNICACIONES (FCC, POR SUS SIGLAS EN INGLÉS). LA OPERACIÓN ESTÁ SUJETA A LAS SIGUIENTES DOS CONDICIONES: (1) ESTE DISPOSITIVO NO CAUSA INTERFERENCIAS PERJUDICIALES; Y (2) ESTE DISPOSITIVO DEBE ACEPTAR CUALQUIER INTERFERENCIA RECIBIDA, INCLUIDAS LAS INTERFERENCIAS QUE PUEDAN CAUSAR UN FUNCIONAMIENTO NO DESEADO.



## Fase 7

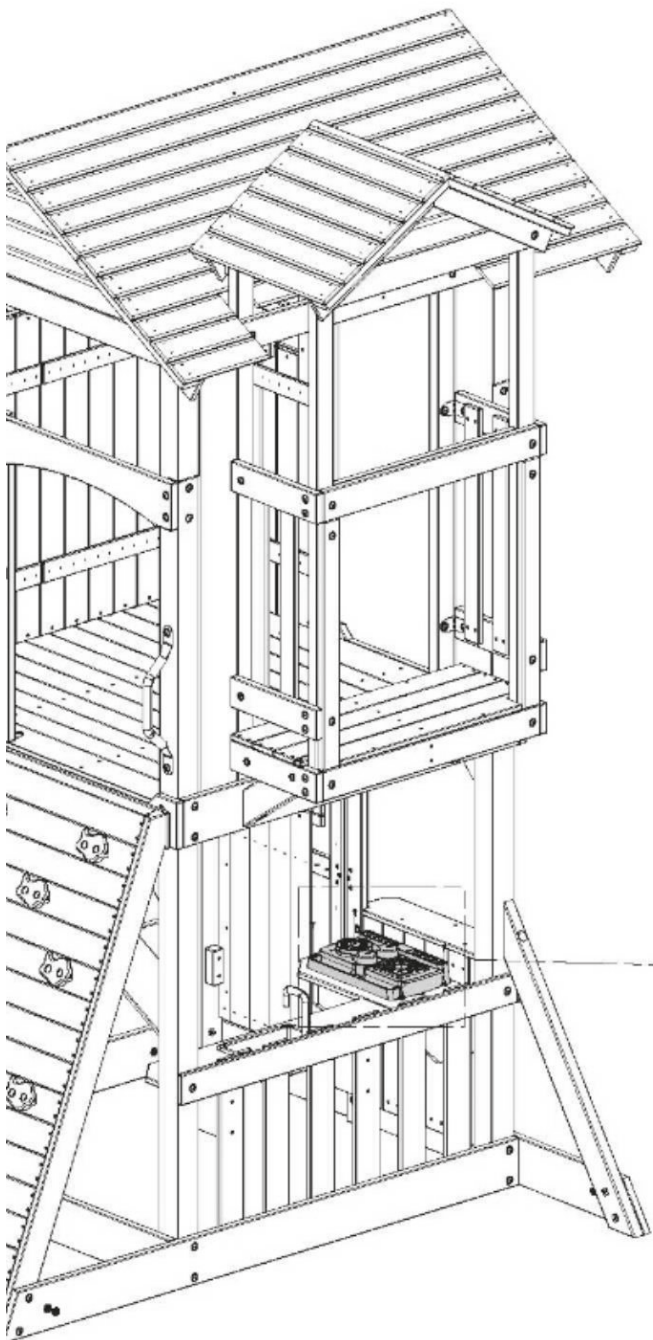
## PASO 3



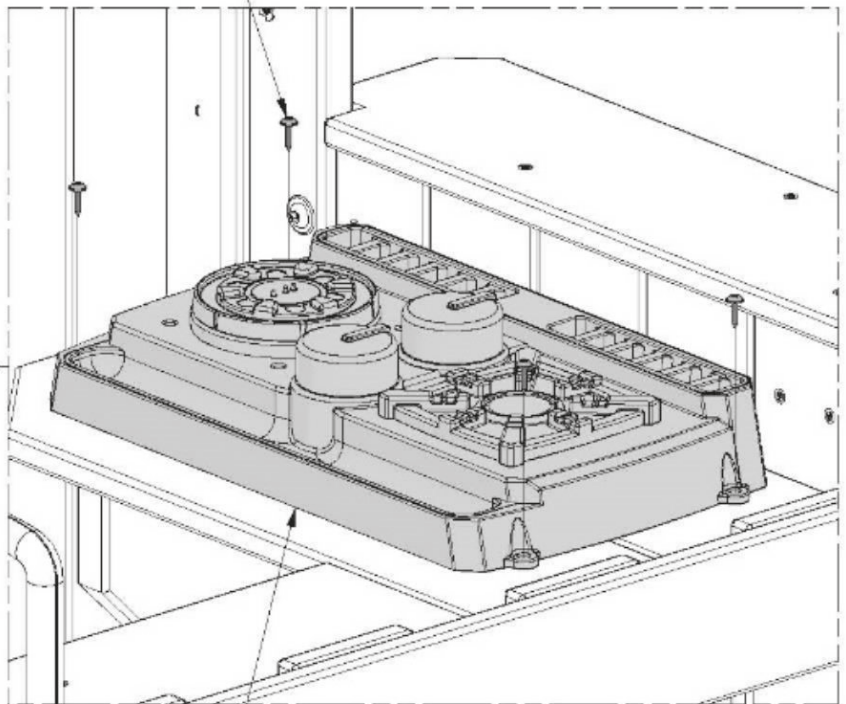
MONTAJE DE LA HORNILLA  
DEL PASO ANTERIOR



H100202 | TORNILLO P BL NG  
(x4) | 8 x 5/8



202 (x4)  
TORNILLO - 5/8"

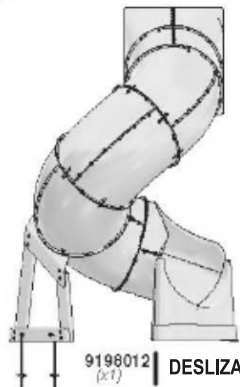


MONTAJE DE LA HORNILLA



# Fase 8

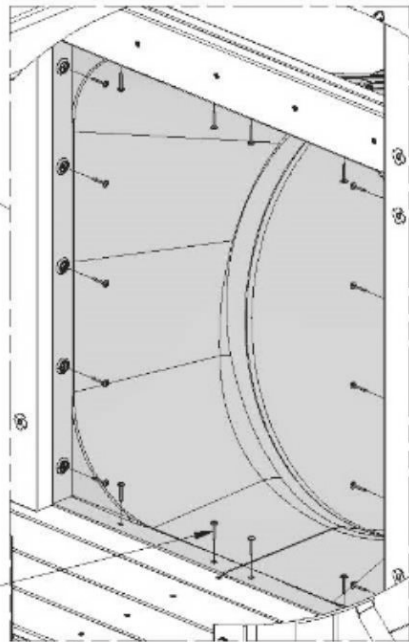
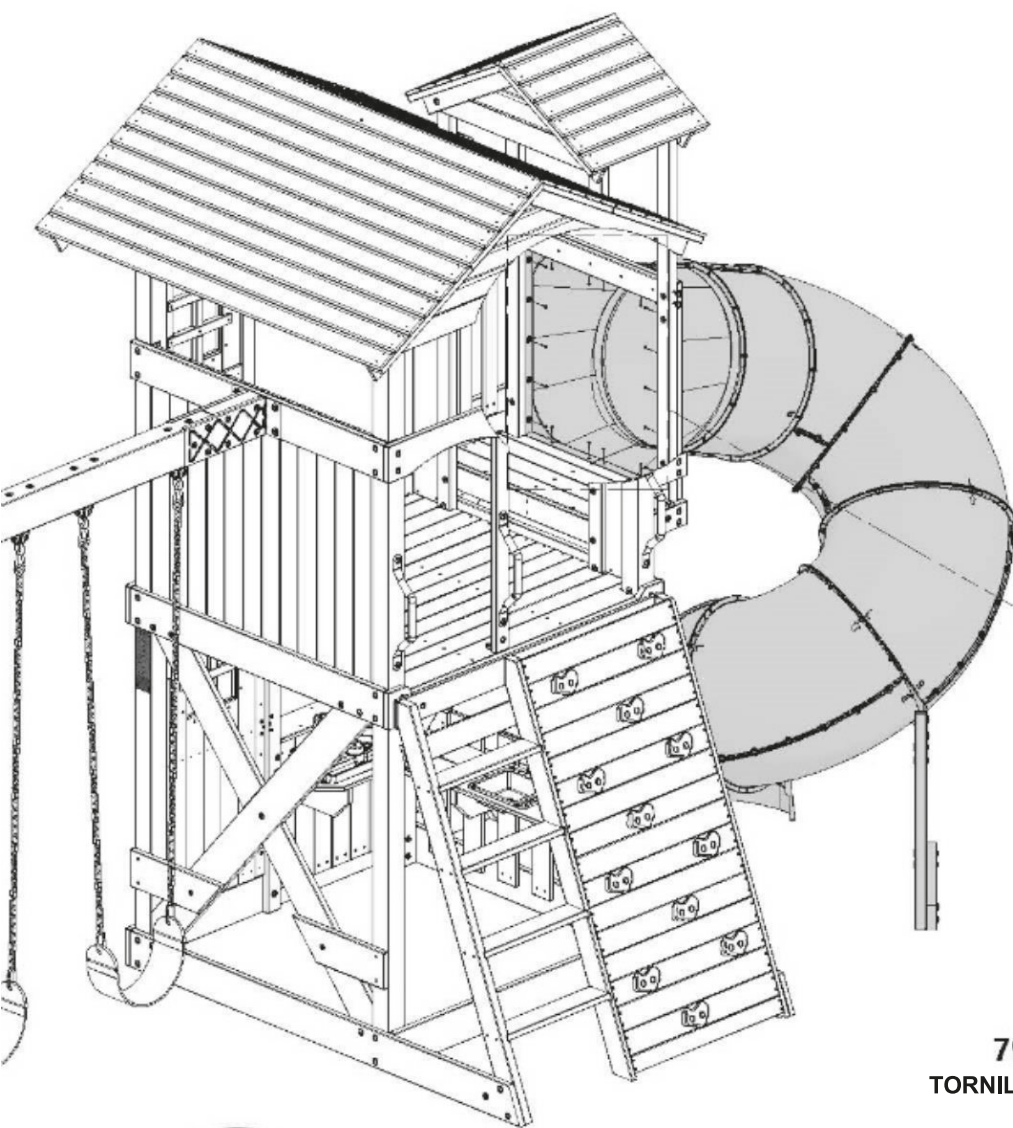
# PASO 1



H100797 | TORNILLO P BL NG  
(x18) | 8x1

**⚠ NOTA:** PARA LA INSTALACIÓN DEL TOBOGÁN DE TUBO, CONSULTE EL MANUAL DE MONTAJE DE LA SALIDA IZQUIERDA QUE SE ENCUENTRA EN LA CAJA DE DICHO TOBOGÁN.

**💡 CONSEJO DE MONTAJE:**  
INSERTE EL TOBOGÁN HASTA EL FONDO DE LA ABERTURA COMO SE MUESTRA. ASEGÚRESE DE APLICAR PRESIÓN AL TOBOGÁN DE FORMA PAREJA A MEDIDA QUE LO INSTALA CON LAS PIEZAS PROPORCIONADAS.



797 (x18)  
TORNILLO - 1"





**A100287** | TOBOGÁN VF DE 10 PIES  
(x1)



**O70** | TABLA DE MONTAJE DESLIZANTE - W4L09040  
(x1) 5/8"x1 3/8"x20 3/8" (16x34x517)



**H100008** | PERNO BL  
(x3) 5/16x1



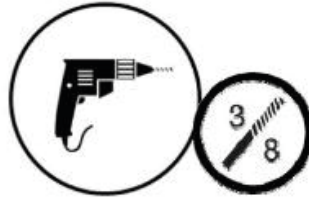
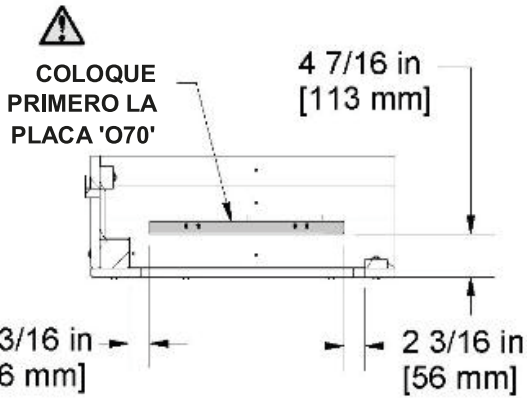
**H100031** | ARANDELA DE FIJACIÓN EXT.  
(x3) 12x19



**H100004** | CILINDRO DE TUERCA BL  
(x3) 5/16 x 5/8



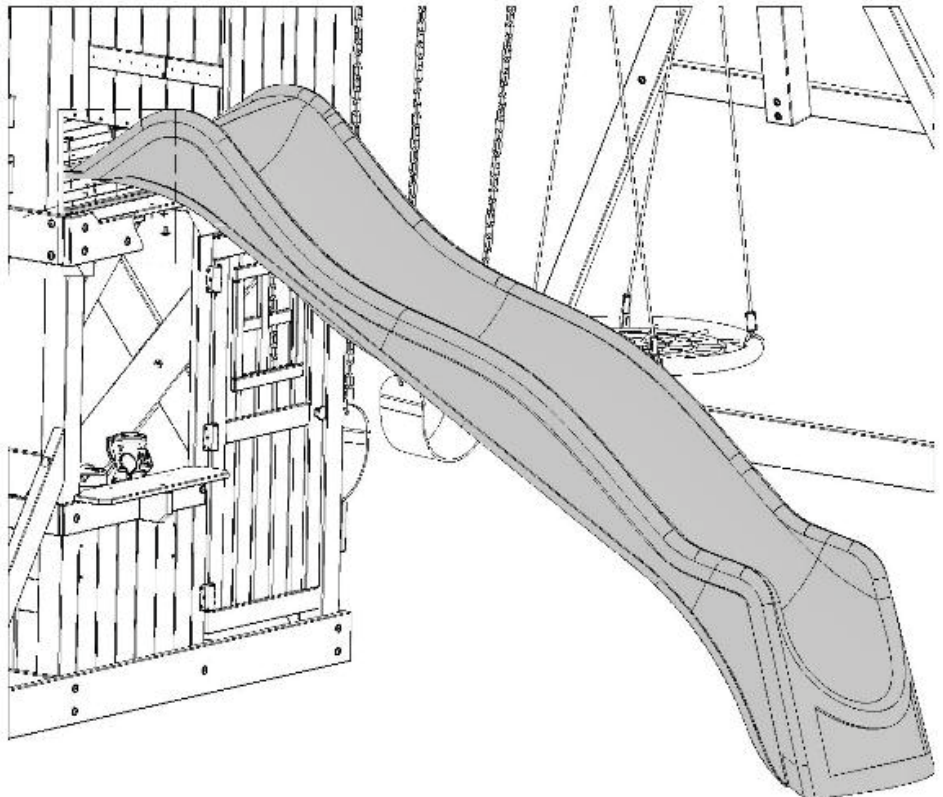
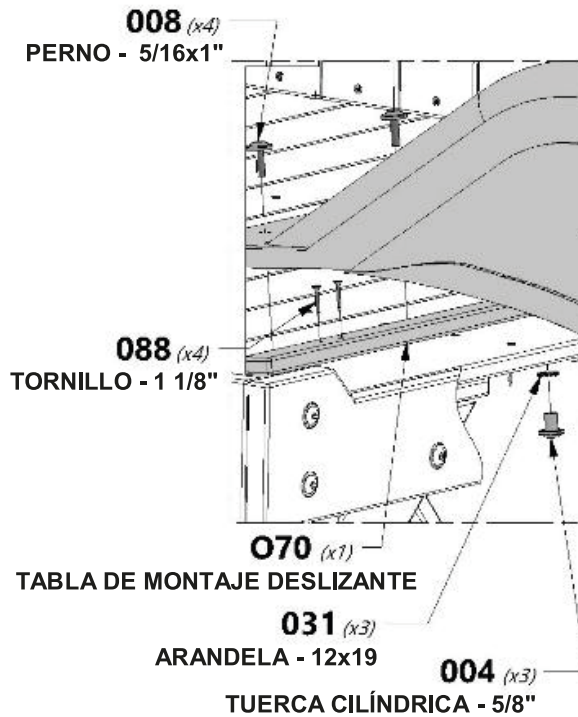
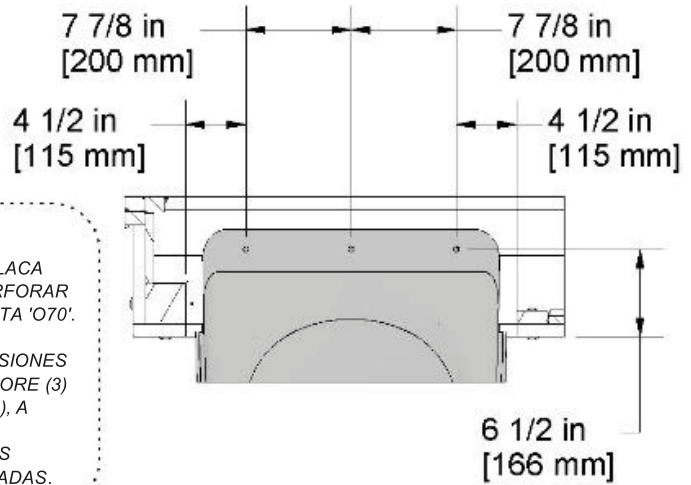
**H100088** | TORNILLO PFH  
(x4) 8x1 1/8



**NOTA DE MONTAJE:**

1. INSTALE PRIMERO LA PLACA 'O70'. NO HACE FALTA PERFORAR PARA COLOCAR LA TARJETA 'O70'.

2. USANDO LAS DE DIMENSIONES QUE SE MUESTRAN, PERFORE (3) AGUJEROS DE 3/8" (10 mm), A TRAVÉS DEL PISO. FIJE EL TOBOGÁN CON LAS PIEZAS METÁLICAS PROPORCIONADAS.





# Fase 9

# PASO 2



**A4M01045**  
(x1) | MONTAJE DE CAMPANA

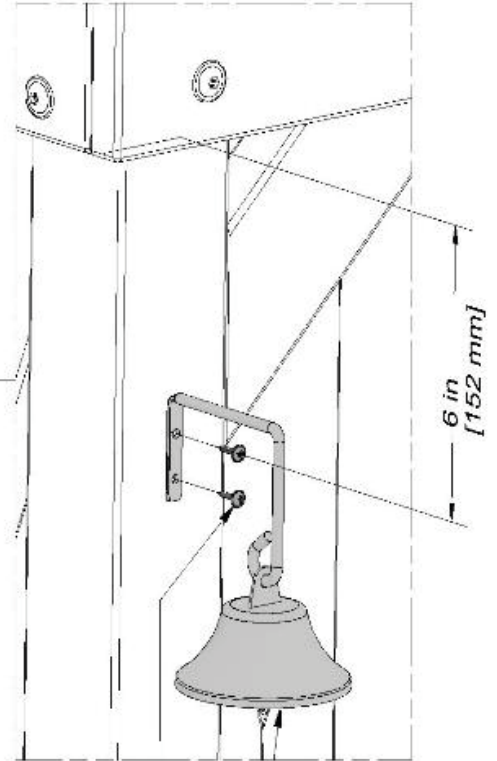


**H100202**  
(x2) | TORNILLO P BL NG  
8 x 5/8



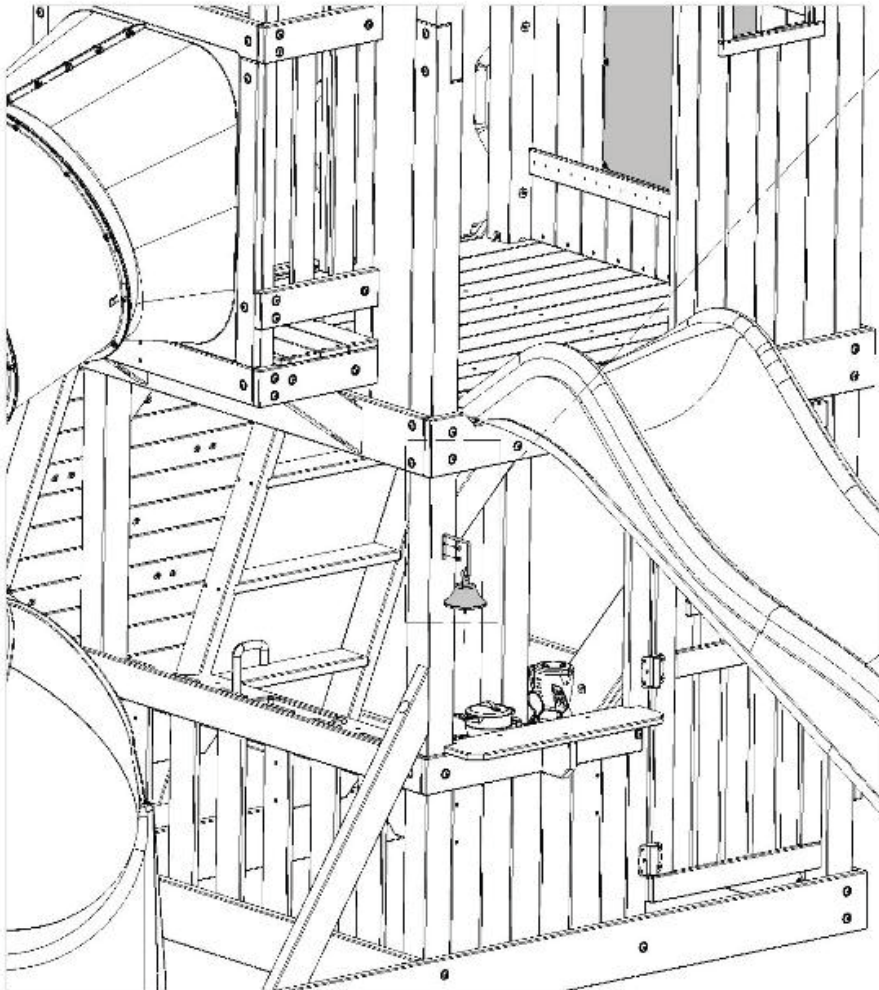
### NOTA DE MONTAJE:

CENTRE EL MONTAJE DE LA CAMPANA EN EL POSTE COMO SE MUESTRA Y COLÓQUELO A LA ALTURA DESEADA.



**202** (x2) —  
TORNILLO - 5/8"

**045** (x1)  
MONTAJE DE CAMPANA





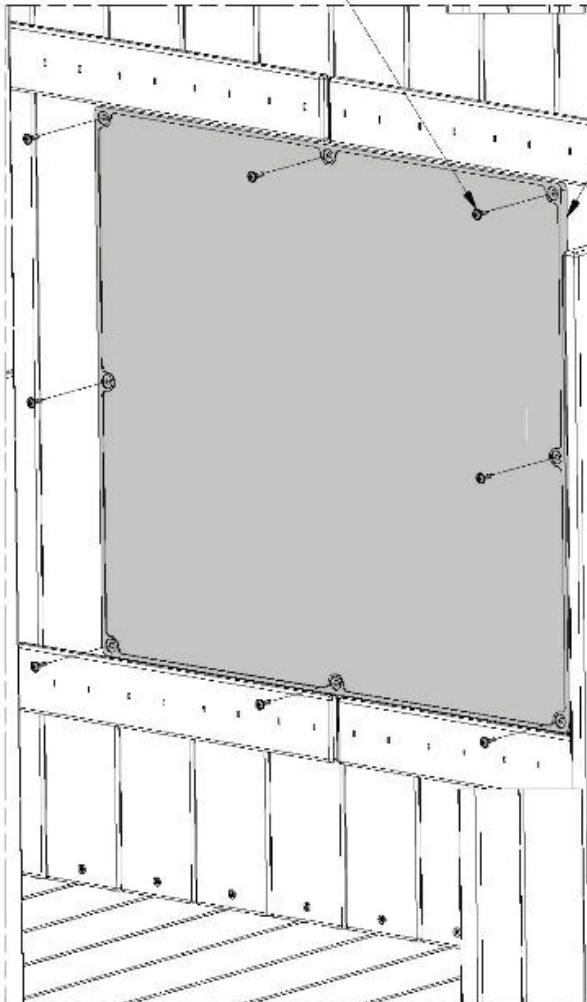
A6P00324 | PIZARRA GRANDE  
(x1)



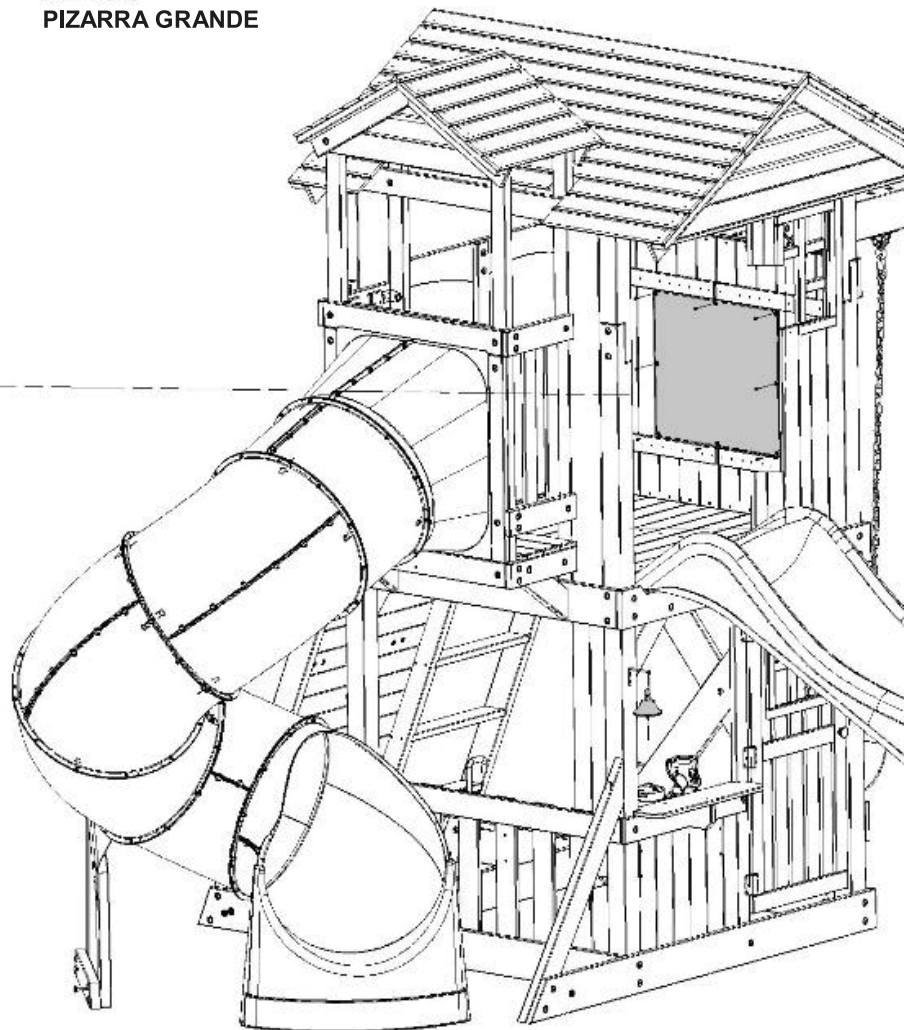
**CONSEJO DE MONTAJE:**

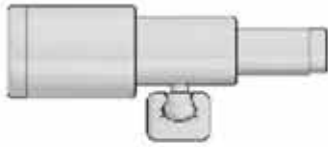
CENTRAR LA PIZARRA DE FORMA VERTICAL Y HORIZONTAL ENTRE LOS DOS PANELES DE PARED EN EL LUGAR DESEADO Y MÓNTELA CON LAS PIEZAS SUMINISTRADAS.

202 (x8)  
TORNILLO - 5/8"



324 (x1)  
PIZARRA GRANDE

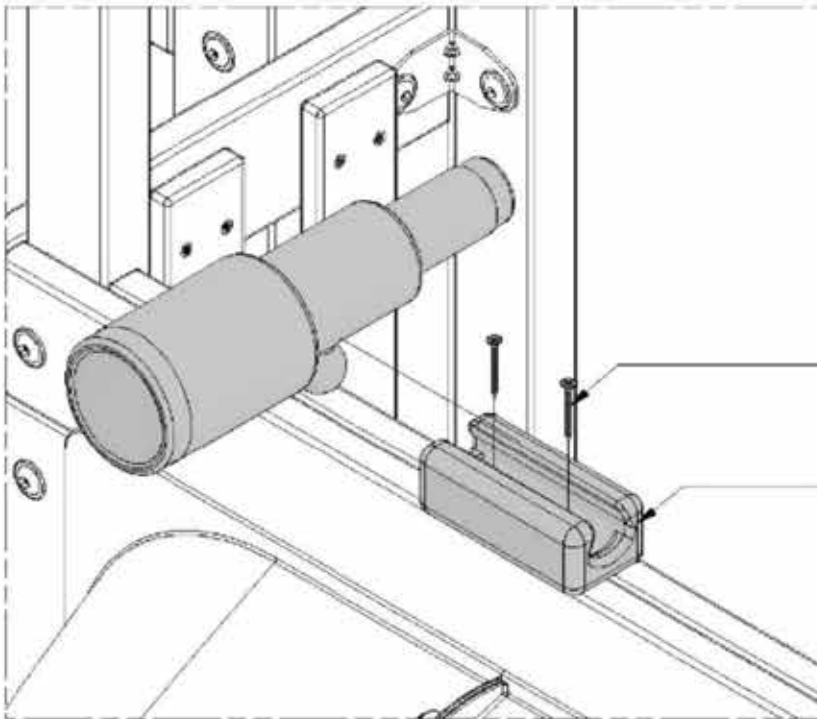




A6P00096 | TELESCOPIO  
(x1)

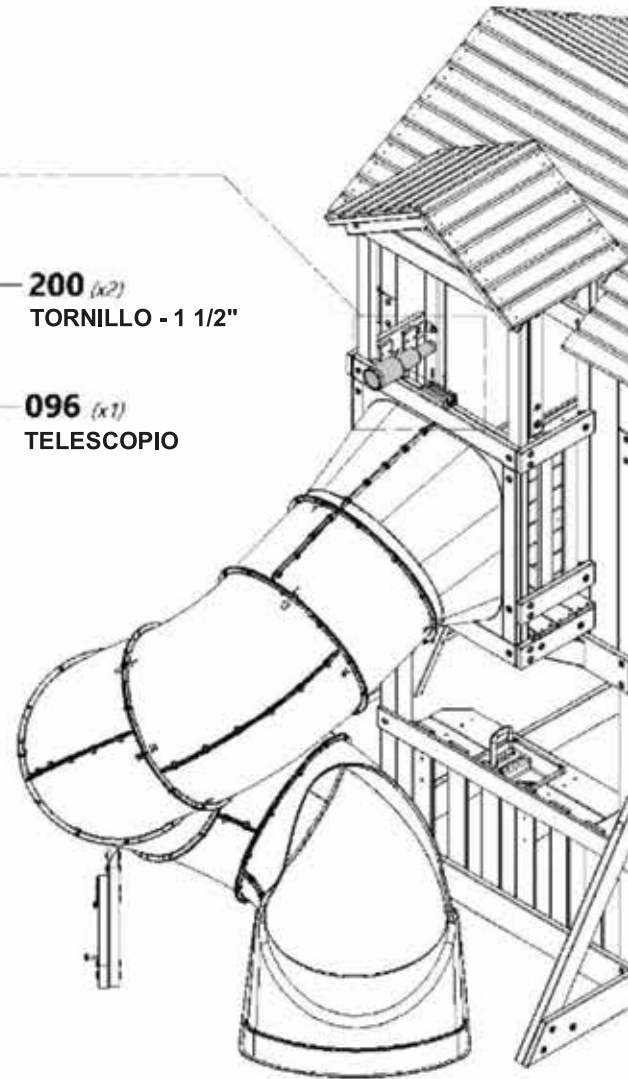


H100200 | TORNILLO PFH NG  
(x2) 8x1 1/2"



200 (x2)  
TORNILLO - 1 1/2"

096 (x1)  
TELESCOPIO







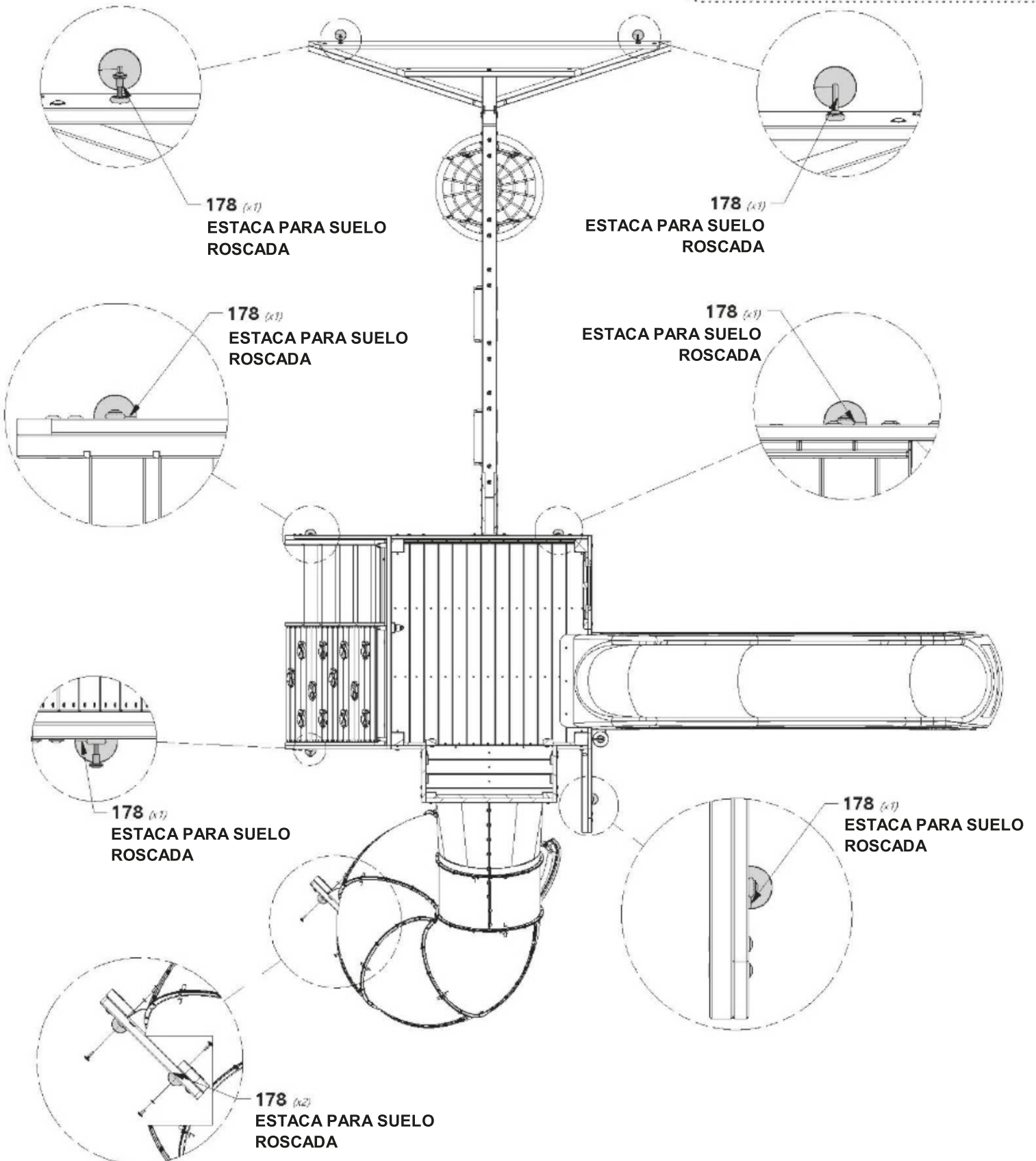
**ADVERTENCIA**

NO USAR LAS ESTACAS PUEDE ANULAR LA GARANTÍA Y PROVOCAR LESIONES.



**CONSEJO DE MONTAJE:**

USE ESTA PÁGINA PARA FAMILIARSE CON LAS UBICACIONES DE CADA ESTACA ANTES DE PASAR AL SIGUIENTE PASO.





# Fase 10

# PASO 2



**A100178** (x6) | ESTACA PARA SUELO ROSCADA



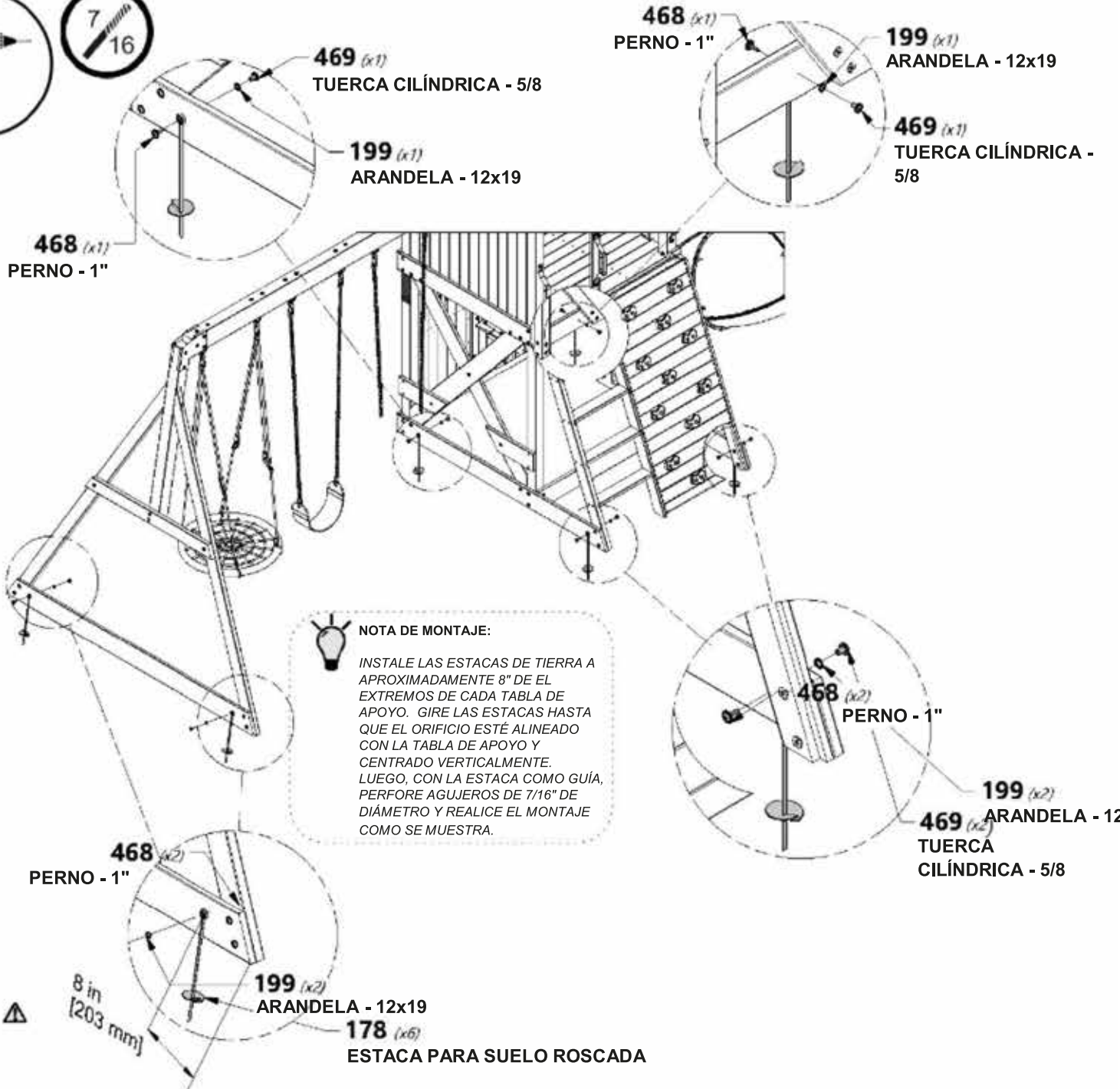
**H100468** (x6) | PERNO BL NG 5/16x1



**H100469** (x6) | TUERCA CILÍNDRICA BL NG 5/16x5/8



**H100199** (x6) | ARANDELA DE FIJACIÓN EXT. NG 12x19



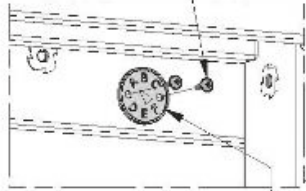


A100314  
(x1) | ETIQUETA DE REVISIÓN "A"

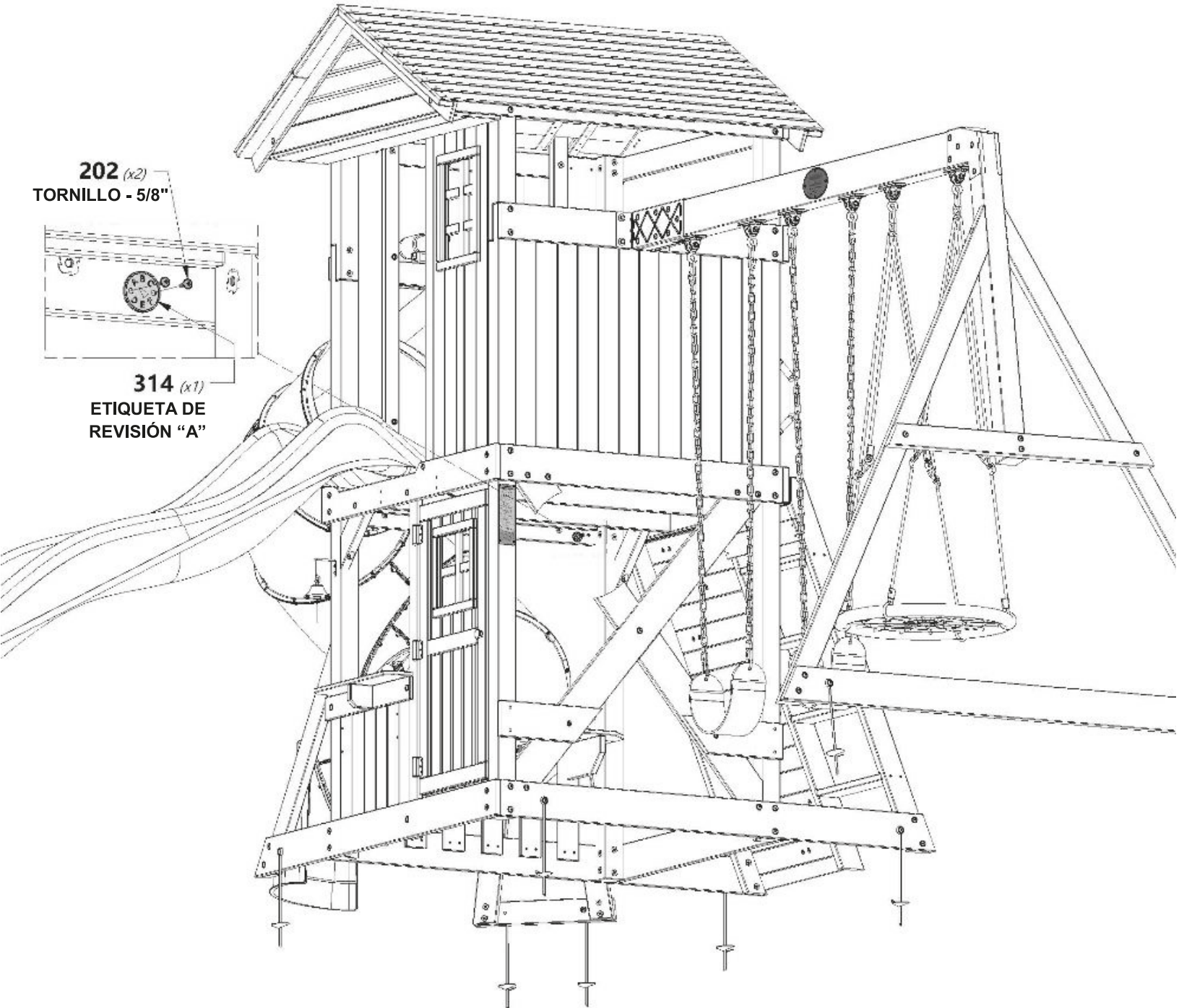


H100202 | TORNILLO P BL NG  
(x2) | 8 x 5/8

202 (x2)  
TORNILLO - 5/8"



314 (x1)  
ETIQUETA DE  
REVISIÓN "A"



## CENTRO DE JUEGOS CASCADA DE TACOMA

Marca: Backyard Discovery

Modelo: 1902022B

ITM. / ART. 1351650

HECHO EN CHINA

**NOM**



Revise el juguete periódicamente para asegurar que no esté roto o dañado. Limpie con un paño seco. No deben recargarse las baterías no recargables; No deben mezclarse diferentes tipos de baterías o baterías nuevas y usadas; Las baterías deben insertarse con la polaridad correcta (+ y -); Deben quitarse las baterías desgastadas del juguete; y Las terminales de alimentación no deben conectarse en cortocircuito • El juguete no debe conectarse a más de la cantidad recomendada de fuentes de alimentación. El juguete no debe conectarse a otras fuentes de alimentación con características eléctricas diferentes a las recomendadas. Requiere ser ensamblado por un adulto. Conserve estas instrucciones, contienen información importante. Verifique y de mantenimiento periódicamente a las partes principales (suspensiones, fijaciones, anclados, etc.). En el caso de que estas verificaciones no se efectúen, el juguete puede provocar una caída o volcar. No utilizarse cerca del fuego.

**Para cambiar las baterías:** Abra el compartimiento de las baterías con un destornillador (no incluido). Coloque las baterías nuevas respetando la polaridad (+ y -). Cierre nuevamente el compartimiento de las baterías.

Teléfono y servicio no válidos en México.

Garantía no válida en México. Vea garantía ofrecida por el importador.

Página de Internet disponible únicamente en inglés. Las medidas pueden variar ligeramente. Herramientas requeridas no incluidas. Accesorios de limpieza no incluidos.

**Fe de erratas:** Pág. 2: 2 m (6'-7") · Dimensión del terreno: 6 m × 4.4 m × 3.1 m · Zona segura de juego: 10 m × 8.4 m · Altura segura de juego: 5.1 m · Altura máxima de caída: 2.1 m · 68 kg (150 libras). 54 kg (120 libras).

**Pág. 3:** Vigas del columpio - 8.6 cm × 13.4 cm × 227.4 cm . Bloque de 22.9 cm - 8.6 cm × 13.4 cm × 22.8 cm . Poste - 7.6 cm × 7.6 cm × 227.4 cm

· Poste superior - 7.6 cm × 7.6 cm × 54.1 cm .

Soporte - 3.6 cm × 8.6 cm × 34.7 cm , Soporte - 3.6 cm × 8.6 cm × 35.1 cm .

Refuerzo angular - 3.6 cm × 8.6 cm × 225.4 cm . Soporte - 3.6 cm × 8.6 cm × 95.9 cm . Soporte del extremo - 3.6 cm × 8.6 cm × 112.0 cm. Montante izquierdo, central y derecho - 3.6 cm × 8.6 cm × 147.4 cm . Montante central - 3.6 cm × 8.6 cm × 147.4 cm . Montante de pared - 3.6 cm × 6.0 cm × 153.3 cm .

**Pág. 4:** Montante de pared - 3.6 cm × 6.0 cm × 146.7 cm . Tope de puerta - 3.6 cm × 3.6 cm × 10.0 cm . Tabla de suelo - 2.4 cm × 13.4 cm × 179.8 cm .

Tabla de suelo - 2.4 cm × 13.4 cm × 183.5 cm , Tabla de suelo - 2.4 cm × 13.4 cm × 183.5 cm . Tabla de suelo - 2.4 cm × 13.4 cm × 124.8 cm . Guías de la plataforma - 2.4 cm × 13.4 cm × 129.6 cm

. Guías de la plataforma - 2.4 cm × 13.4 cm × 119.4 cm . Guía de la plataforma superior - W4L12299 2.4 cm × 13.4 cm × 127.2 cm . Guía de la plataforma superior - 2.4 cm × 13.4 cm × 119.4 cm.

Soportes transversales - 2.4 cm × 13.4 cm × 165.8 cm . Soportes de encimera - 2.4 cm × 13.4 cm × 25.0 cm . Refuerzo transversal - 2.4 cm × 13.4 cm × 43.0 cm . Tabla de suelo - 2.4 cm × 13.4 cm × 220.2 cm .

**Pág. 5:** Soporte de la cubierta - 2.4 cm × 8.6 cm × 119.4 cm . Soporte de la cubierta - 2.4 cm × 8.6 cm × 34.5 cm . Soporte de la cubierta - 2.4 cm × 8.6 cm × 29.7 cm . Soportes de la cubierta -

2.4 cm × 8.6 cm × 77.2 cm . Tablero de carril superior - 2.4 cm × 8.6 cm × 34.5 cm . Tablero de carril superior - 2.4 cm × 8.6 cm × 77.2 cm . Tablero de carril superior - 2.4 cm × 8.6 cm × 65.2 cm .

Facias - 2.4 cm × 8.6 cm × 124.8 cm . 2.4 cm × 8.6 cm × 129.6 cm , 2.4 cm × 8.6 cm × 144.0 cm . 2.4 cm × 8.6 cm × 144.0 cm . 2.4 cm × 8.6 cm × 124.8 cm . Vigüeta de techo - 2.4 cm × 8.6 cm ×

77.0 cm . Soporte de encimera - 2.4 cm × 8.6 cm × 9.4 cm . Peldaño de escalera - 2.4 cm × 8.6 cm × 48.9 cm . Montajes de pared - 2.4 cm × 6.0 cm × 131.4 cm . 2.4 cm × 6.0 cm × 133.4 cm .

2.4 cm × 6.0 cm × 92.7 cm .

Tabla de fijación del tobogán - 2.4 cm × 6.0 cm × 70.3 cm . Tabla de pared - 1.6 cm × 13.4 cm × 132.9 cm . Encimeras - 1.6 cm × 13.4 cm × 60 cm

### Pág. 6:

Encimeras - 1.6 cm × 13.4 cm × 83.2 cm . 1.6 cm × 13.4 cm × 57.0 cm . Facias - 1.6 cm × 13.4 cm × 129.6 cm . Tablas de la plataforma - 1.6 cm × 8.6 cm × 82 cm .

Guía inferior - 1.6 cm × 8.6 cm × 63.2 cm .

Guía inferior - 1.6 cm × 8.6 cm × 119.4 cm .

Tablas verticales - 1.6 cm × 8.6 cm × 53.3 cm . 1.6 cm × 7.4 cm × 53.3 cm . Tablero de carril superior - 1.6 cm × 8.6 cm × 77.2 cm . Soporte posterior - 1.6 cm × 8.6 cm × 51.4 cm . Tablas para las

rocas - 1.6 cm × 8.6 cm × 70.6 cm . Tabla de facia - 1.6 cm × 8.6 cm × 88.0 cm . Tabla vertical superior - 1.6 cm × 6.0 cm × 66.6 cm . Tirante de la encimera - 1.6 cm × 6.0 cm × 15.0 cm . Tirante del

techo - 1.6 cm × 6.0 cm × 10 cm .

**Pág. 7:** Tabla para las rocas - 1.6 cm × 6.0 cm × 70.6 cm . 1.6 cm × 6.0 cm × 138.5 cm

. Perfil de contorno de ventana - 1.6 cm × 3.4 cm × 31.6 cm , 1.6 cm × 3.4 cm × 30.1 cm , 1.6 cm × 3.4 cm × 26.5 cm , 1.6 cm × 3.4 cm × 30.6 cm ,

1.6 cm × 3.4 cm × 33.3 cm , 1.6 cm × 3.4 cm × 30.6 cm .

Tabla de montaje deslizante 1.6 cm × 3.4 cm × 51.7 cm . Soporte de viga del columpio - 8.6 cm × 8.6 cm × 125.4 cm . Soportes de la cubierta - 2.4 cm × 3.4 cm × 104.0 cm , 2.4 cm × 3.4 cm ×

7.6 cm . Marco de la ventana - 2.4 cm × 3.4 cm × 42.9 cm , 2.4 cm × 3.4 cm × 30.1 cm . Tabla de fijación - 1.6 cm × 10.2 cm × 124.8 cm . Paneles del piso - 3.2 cm × 51.9 cm × 124.7 cm , 3.2 cm ×

37.2 cm × 124.7 cm , 3.2 cm × 30.2 cm × 124.7 cm . Panel del fuelle - 1.6 cm × 119.4 cm × 32.4 cm , 2.7 cm × 32.6 cm × 87.4 cm . Panel del techo - 3.5 cm × 40.1 cm × 161.6 cm .

**Pág. 8:** Panel del techo - 3.5 cm × 49.4 cm × 161.6 cm , 3.5 cm × 49.4 cm × 161.6 cm , 3.5 cm × 51.7 cm × 54.1 cm .

Panel de la pared - 2.7 cm × 51.9 cm × 92.7 cm , 2.7 cm × 40.5 cm × 133.1 cm.

Panel de la puerta - 2.7 cm × 49.3 cm × 107.2 cm .

### Pág. 9:

Tirafondo 7.9 mm × 63.5 mm . Tornillos: 8 mm × 63.5 mm . 8 mm × 50.8 mm . 8 mm × 44.45 mm . 8 mm × 38.1 mm . 8 mm × 31.7 mm . 8 mm × 28.6 mm . 8 mm × 25.4 mm . 8 mm × 22.2 mm .

8 mm × 19.0 mm . Tirafondo 7.9 mm × 50.8 mm .

Tornillos: 8 mm × 25.4 mm . 8 mm × 15.9 mm . 6.3 mm × 25.4 mm . 6.3 mm × 28.6 mm . 8.0 mm × 28.6 mm Perno 6.3 mm × 19.0 mm . Tornillo 7.9 mm × 31.7 mm .

Perno hexagonal 9.5 mm × 146.0 mm .

**Pág. 10:** Pernos: 7.9 mm × 152.4 mm . 7.9 mm × 114.3 mm . 7.9 mm × 95.2 mm . 7.9 mm × 88.9 mm . 7.9 mm × 76.2 mm . 7.9 mm × 57.1 mm . 7.9 mm × 44.4 mm . 7.9 mm × 12.7 mm . 7.9 mm ×

25.4 mm . 7.9 mm × 38.1 mm . 7.9 mm × 50.8 mm . 7.9 mm × 63.5 mm . Tuerca cilíndrica 6.3 mm × 19 mm . Perno 6.3 mm × 19.0 mm , 7.9 mm × 25.4 mm .

**Pág. 11:** Tuerca cilíndrica: 7.9 mm × 38.1 mm . 7.9 mm × 22.2 mm . 7.9 mm × 15.9 mm . Cilindro de tuerca 7.9 mm × 15.9 mm . Tuerca en T: 7.9 mm , 6.3 mm , 6.3 mm . Arandela de presión

7.9 mm . Arandela de fijación interna 8 mm × 15 mm . Arandela de fijación externa 12 mm × 19 mm . Arandela plana 8 mm × 27 mm . Arandela de fijación externa 8 mm × 19 mm . Tuerca en T

9.5 mm . Arandela de fijación interna 10 mm × 18 mm . Arandela plana 11 mm × 25 mm . Arandela de fijación externa 12 mm × 19 mm .

**Pág. 12:** Soporte en escuadra 2.5 mm × 38 mm × 50 mm × 55 mm . **Pág. 13:** Columpio de banda 66 cm **Pág. 15:** Tobogán VF de 304.8 cm, es lo mismo que Resbaladilla de onda. Columpio de red

de 66 cm **Pág. 16:** Perno 7.9 mm × 63.5 mm . **Pág. 17:** Llaves de extremos abiertos de 12.7 mm y 14.3 mm · Brocas de 3.2 mm, 4.8 mm, 9.2 mm y 11.1 mm · Trinquete con adaptadores de 9.5 mm

· Llave de tubo STD de 12.7 mm y 14.3 mm · Llave de tubo de cuello largo de 12.7 mm y 14.3 mm · Nivel de 60.9 mm **Pág. 19:** 34 mm **Pág. 20:** 34 mm · 241 mm **Pág. 24:** 48 mm **Pág. 29:** 556 mm

· **Pág. 33:** 43 mm . **Pág. 34:** 77 mm , 43 mm . **Pág. 42:** 102 mm , 13 mm . **Pág. 44:** 22 mm . **Pág. 45:** 55 mm , 50 mm . **Pág. 46:** 51 mm . **Pág. 50:** 55 mm , 50 mm . **Pág. 54:** 55 mm , 50 mm . **Pág. 58:**

55 mm , 50 mm . **Pág. 63:** 13 mm . **Pág. 72:** 55 mm , 16 mm , 55 mm . **Pág. 75:** 25 mm . **Pág. 88:** Distancia mínima: 20.3 cm . **Pág. 93:** 113 mm y 56 mm . 200 mm , 115 mm y 166 mm . **Pág. 98:**

20 cm , 11.1 mm de diámetro . 203 mm .

## JUGUETE ELÉCTRICO

Especificaciones eléctricas: 4.5 V<sup>---</sup> (3 baterías tipo "AA" de 1.5 V<sup>---</sup> c/u) (no incluidas)

**Importado por:** Importadora Primex S.A. de C.V. Blvd. Magnocentro No. 4 San Fernando La Herradura Huixquilucan, Estado de México, C.P. 52765

RFC: IPR-930907-S70 • Tel.: (55) 5246-5500 • www.costco.com.mx